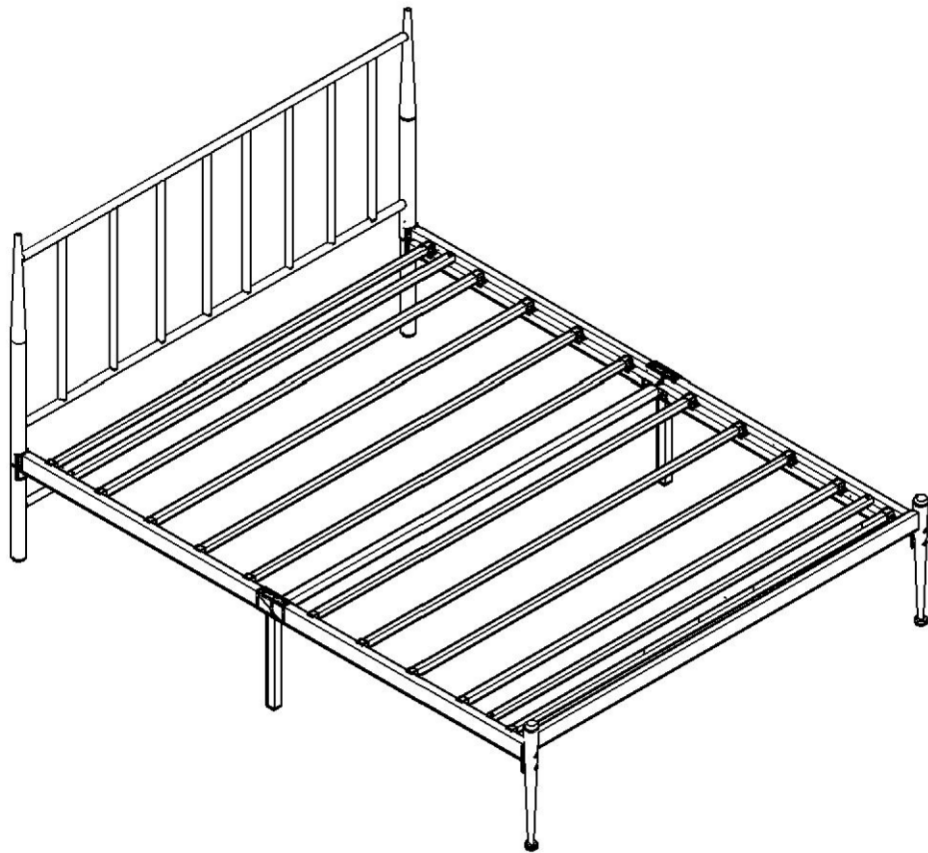

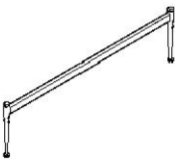


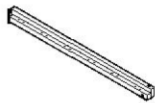


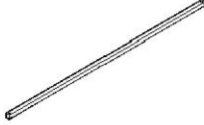



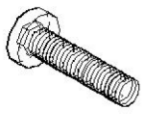




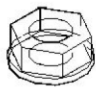
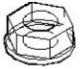

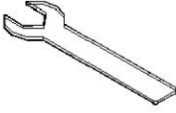
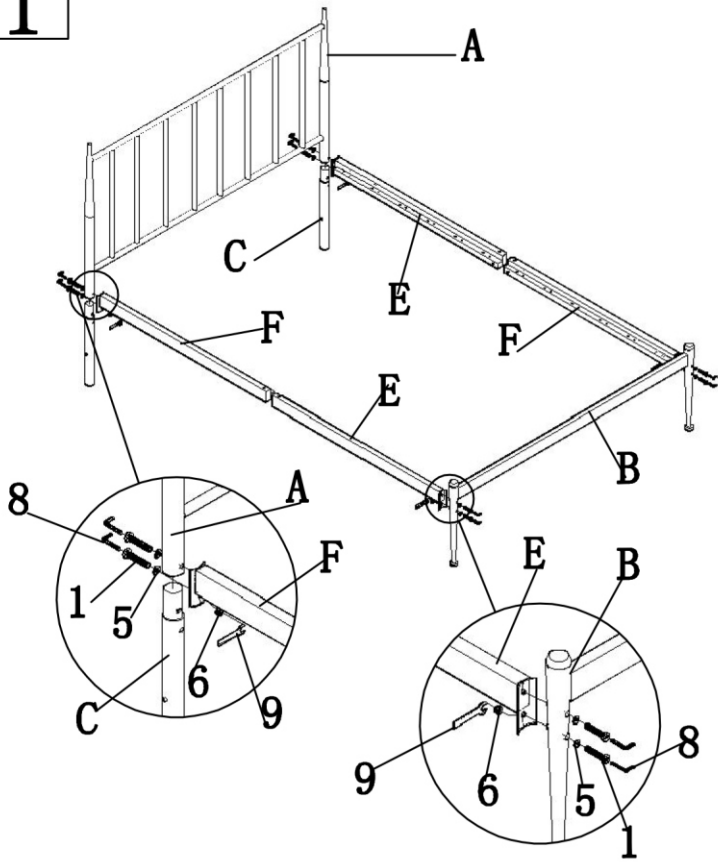
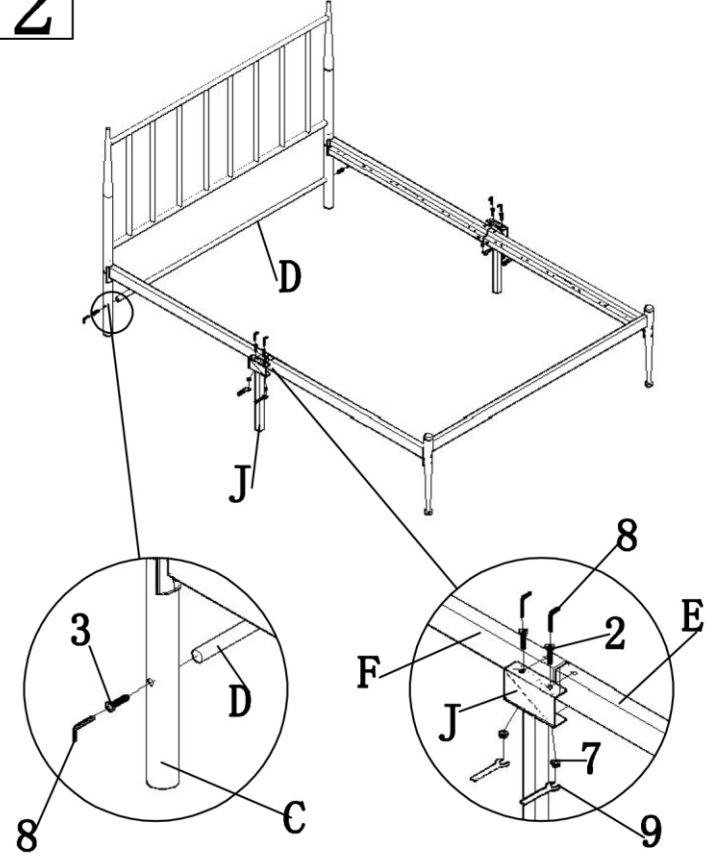
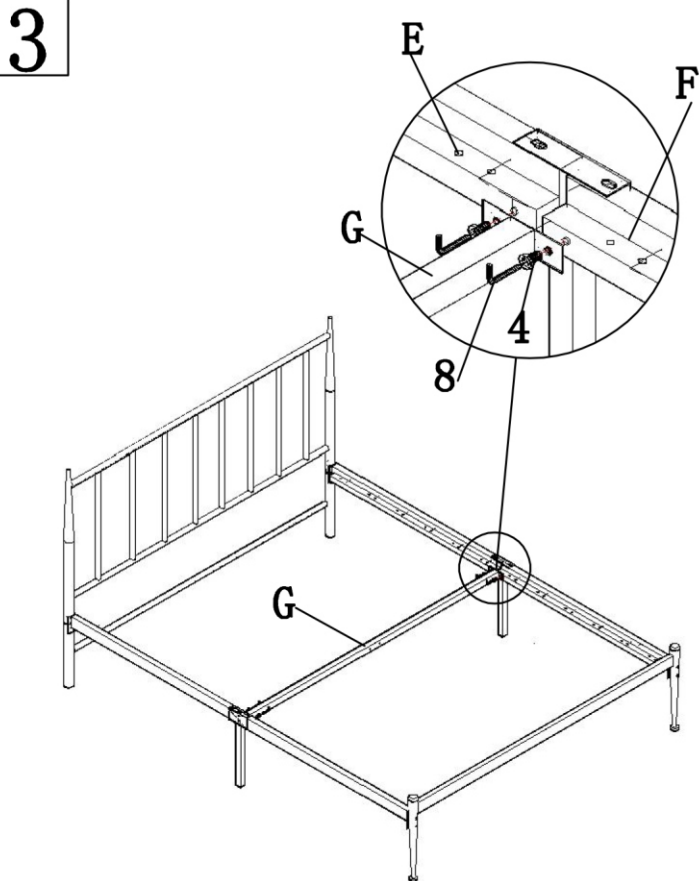
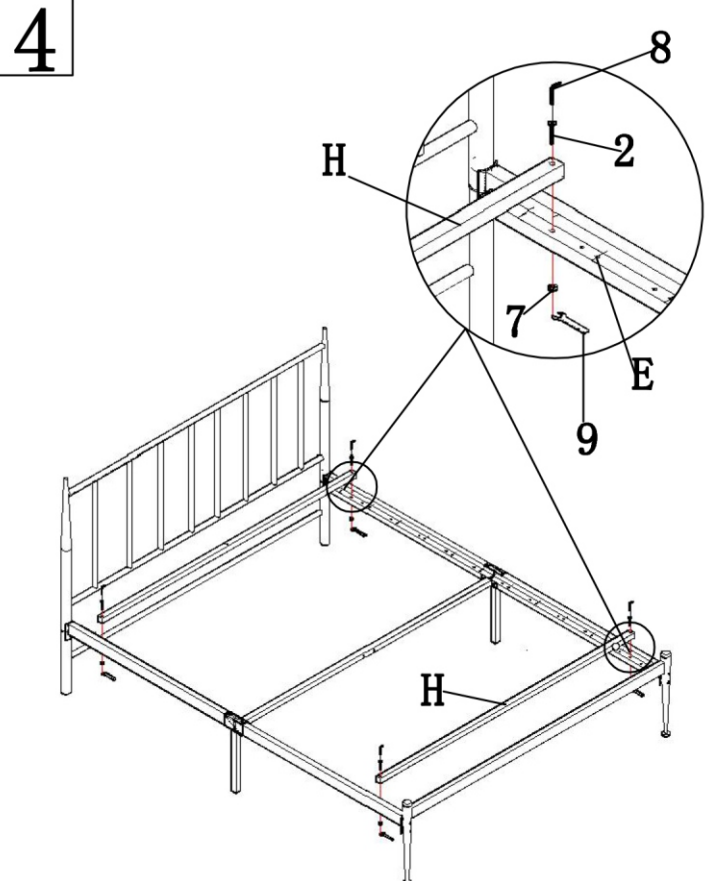


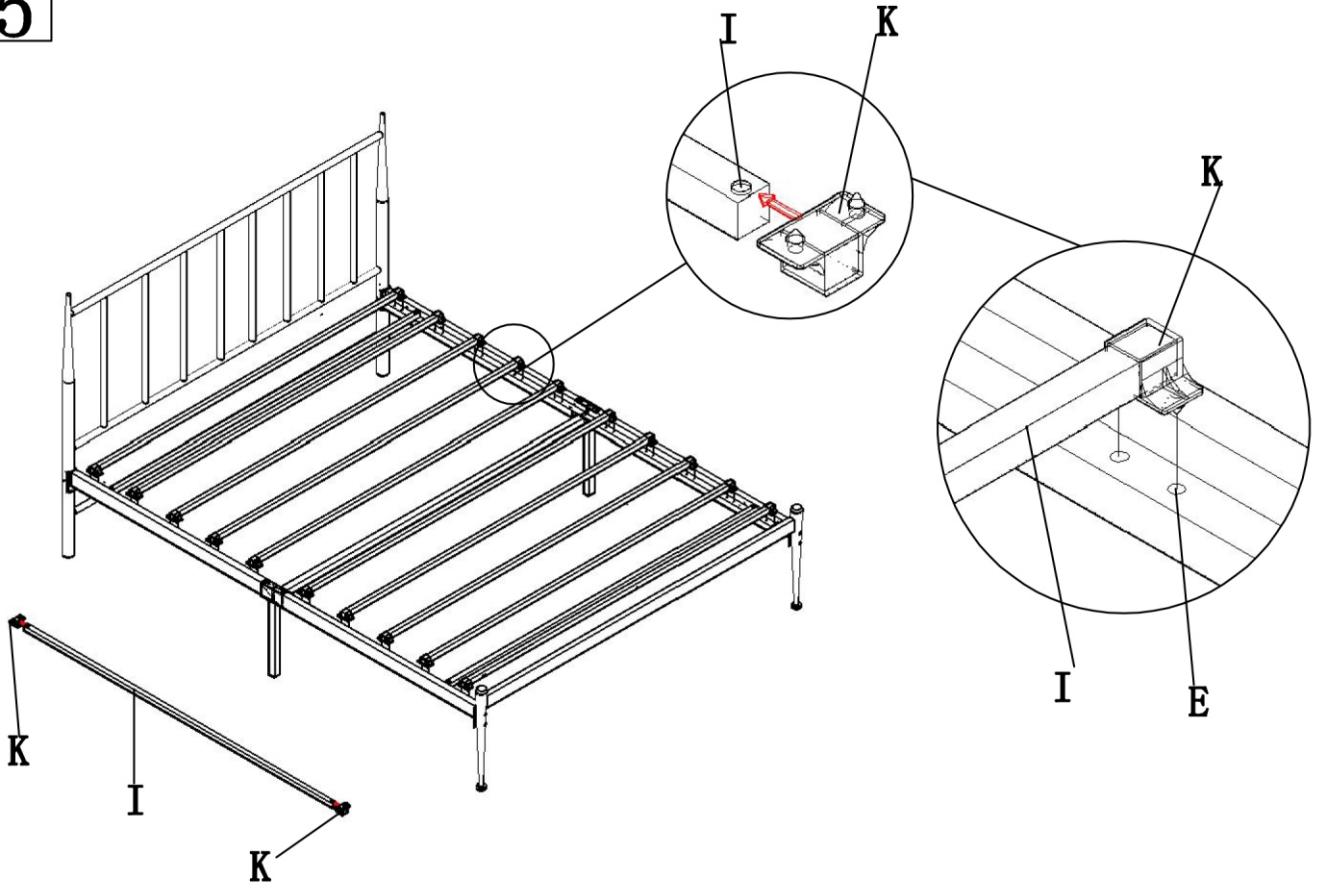
ZAHARA



<p>A. 1</p> 	<p>B. 1</p> 	<p>C. 2</p> 	<p>D. 1</p> 	<p>E. 2</p> 	<p>F. 2</p> 
<p>G. 1</p> 	<p>H. 2</p> 	<p>I. 10</p> 	<p>J. 2</p> 	<p>K. 20</p> 	
<p>1. M8*50 8</p> 	<p>2. M6*60 4</p> 	<p>3. M6*50 6</p> 	<p>4. M6*16 4</p> 	<p>5. M8 8</p> 	<p>6. M8 4</p> 
<p>7. M6 8</p> 	<p>8.</p> 	<p>9.</p> 			

1**2****3****4**

5



7

