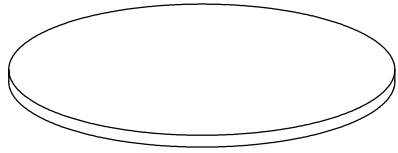
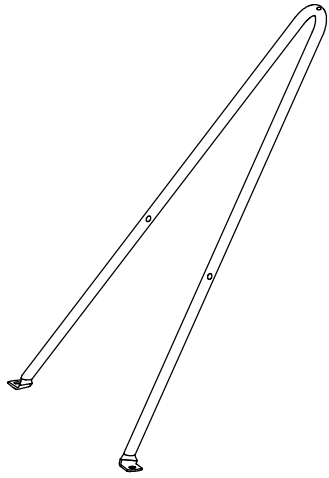



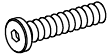

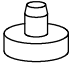

RONDEL



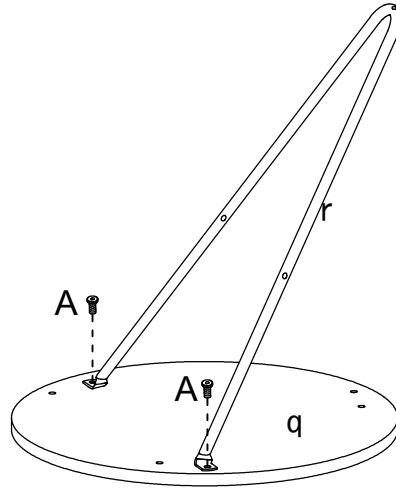
q x1



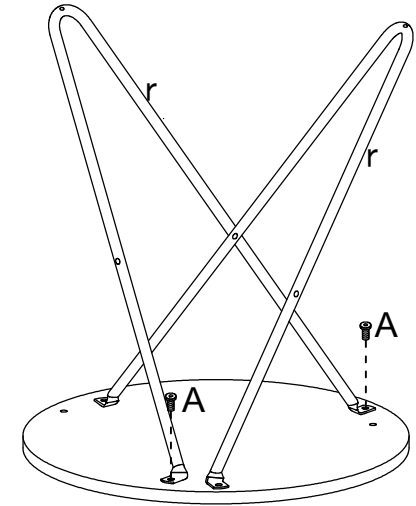
r x3

<p>A x 6</p>  <p>M6x12mm</p>	<p>B x 3</p>  <p>M6x32mm</p>	<p>C x 3</p>  <p>M6</p>
<p>D x 3</p> 	<p>E x 1</p> 	

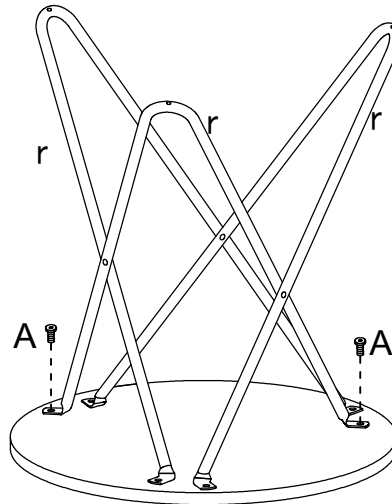
1



2



3



4

