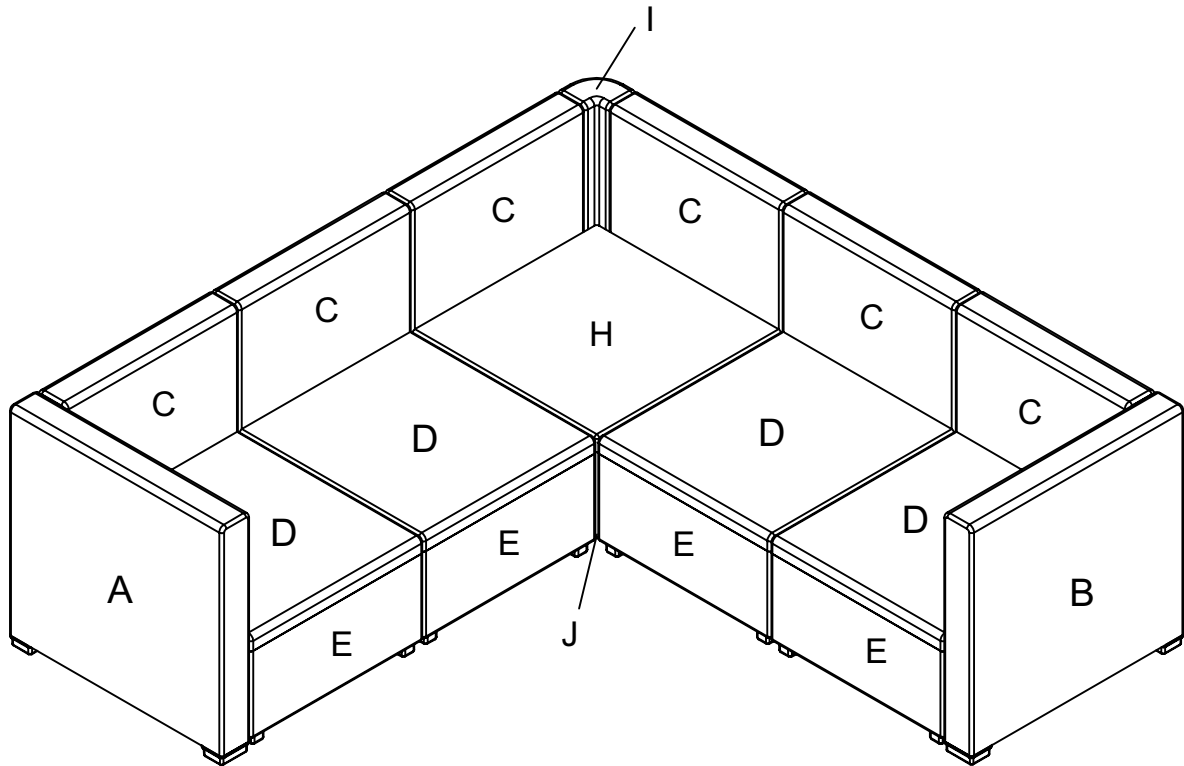
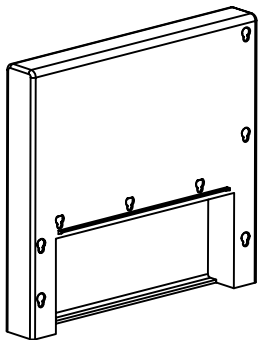


MERIZ

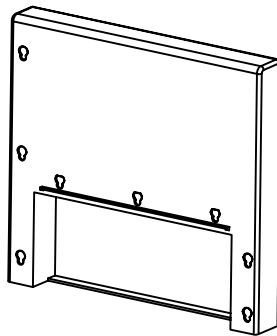


A



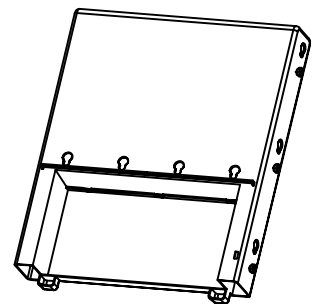
1x

B



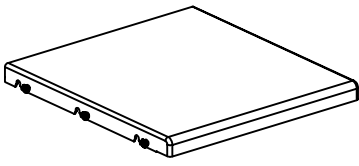
1x

C



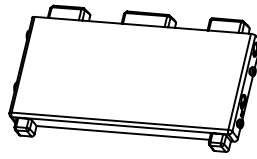
6x

D



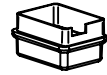
4x

E



4x

F



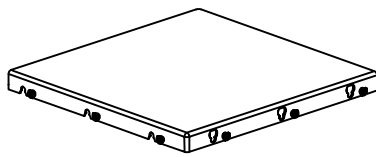
2x

G



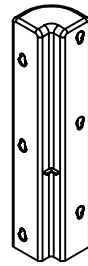
2x

H



1x

I



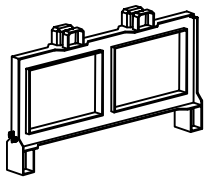
1x

J



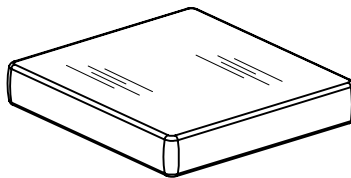
1x

L



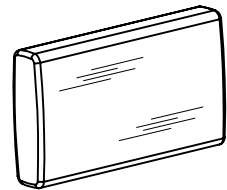
4x

M



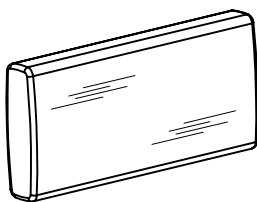
4x

N



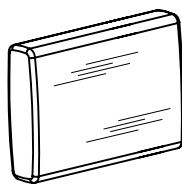
4x

O



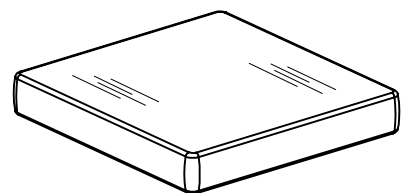
1x

P



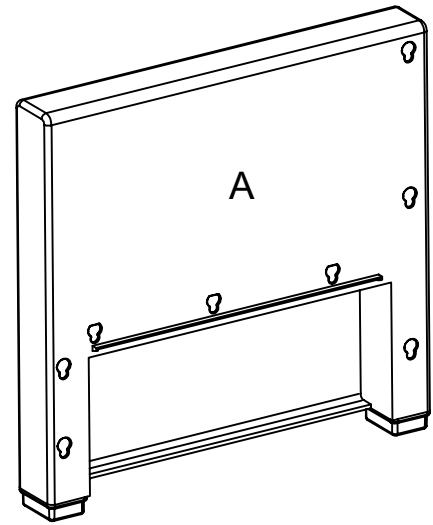
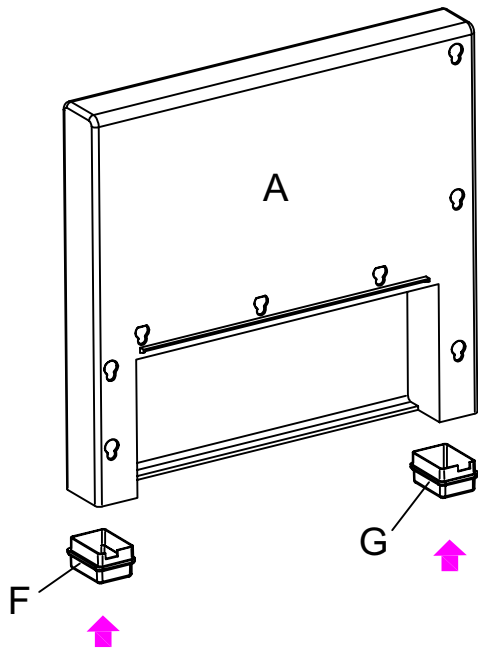
1x

Q

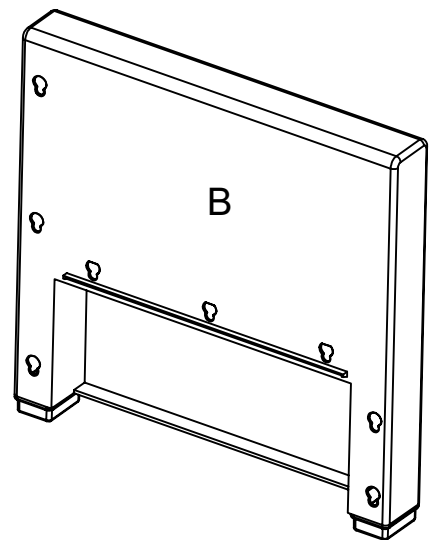
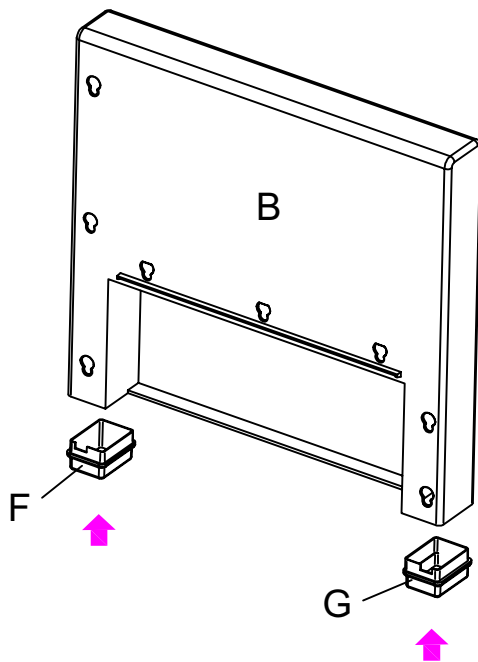


1x

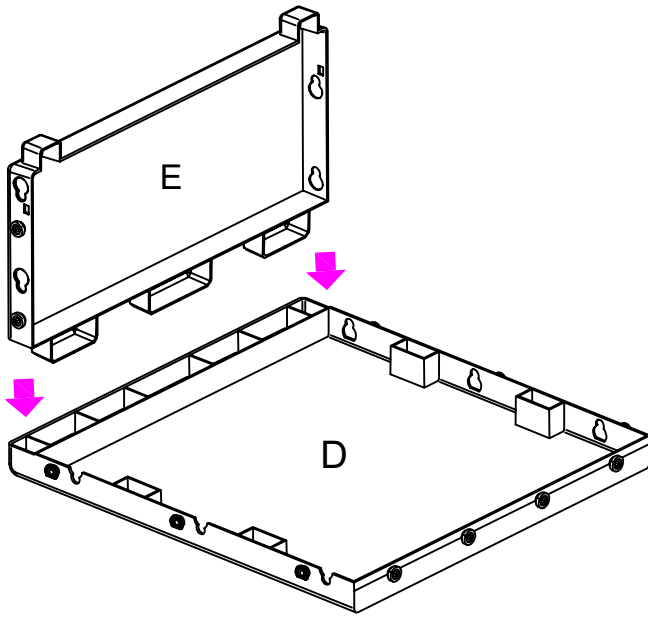
1.



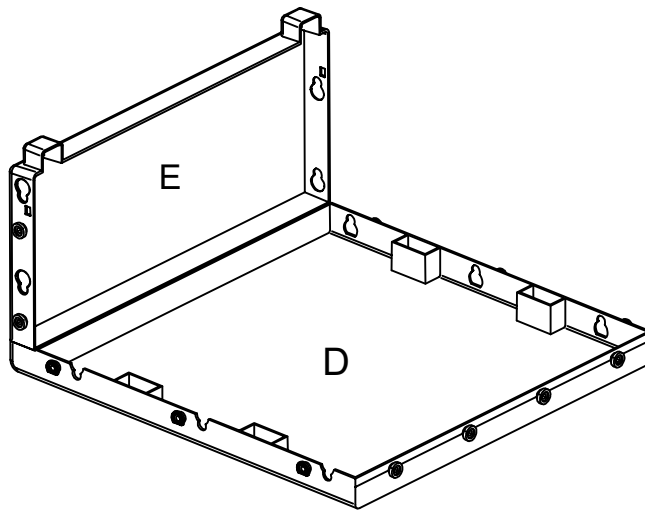
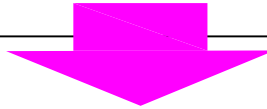
2.



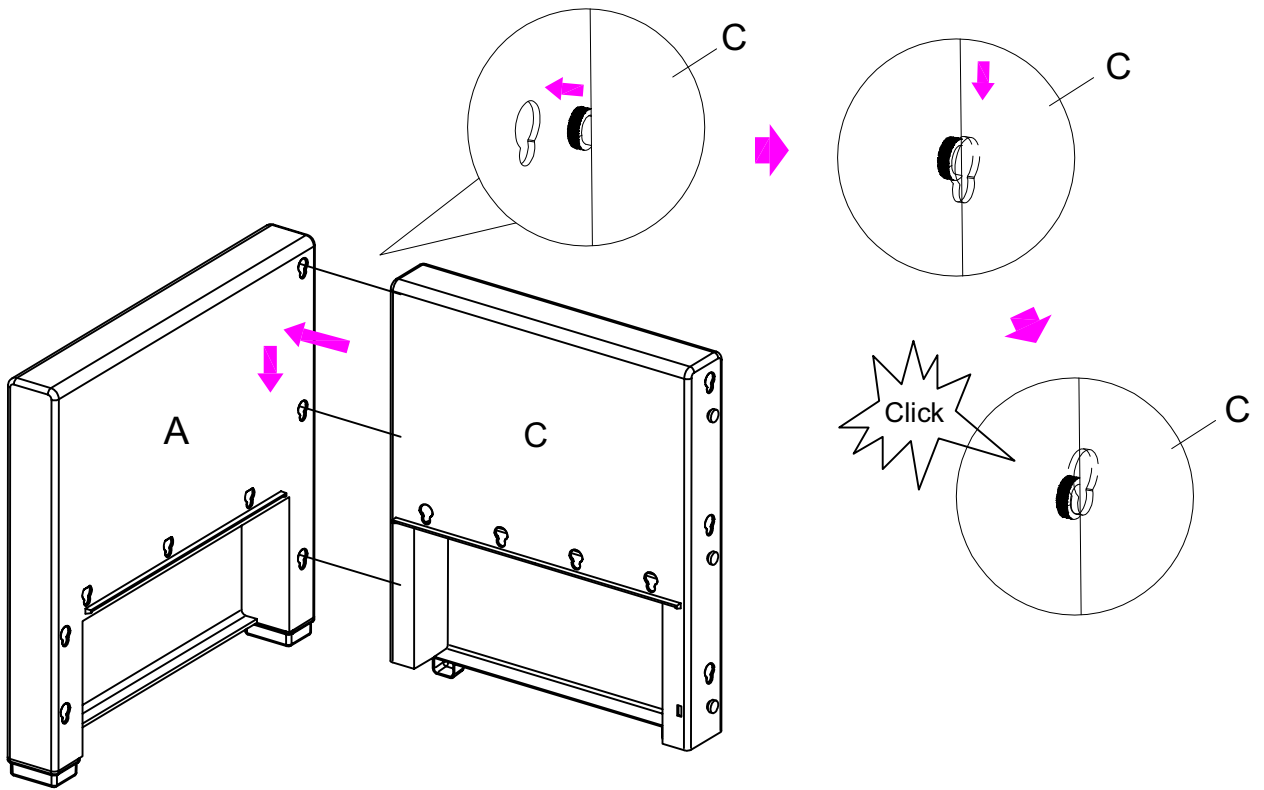
3.



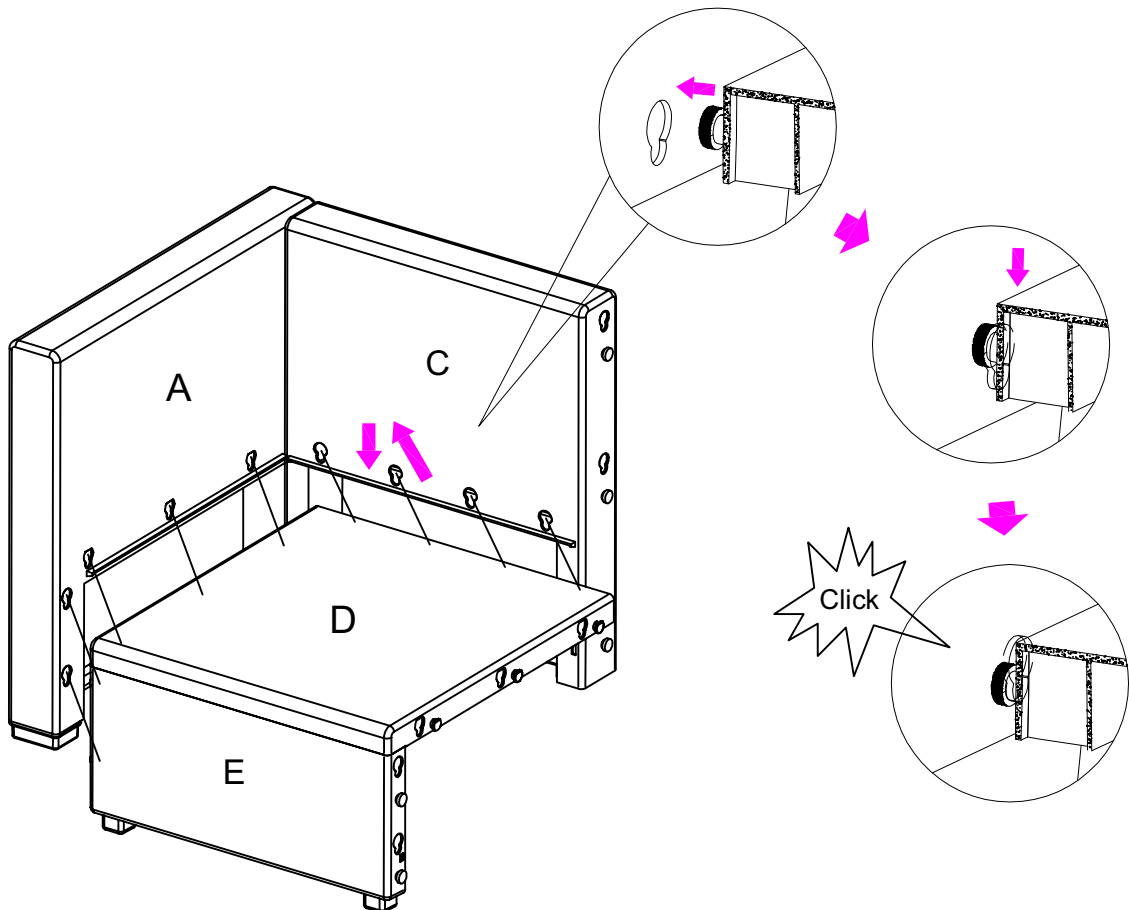
X 4



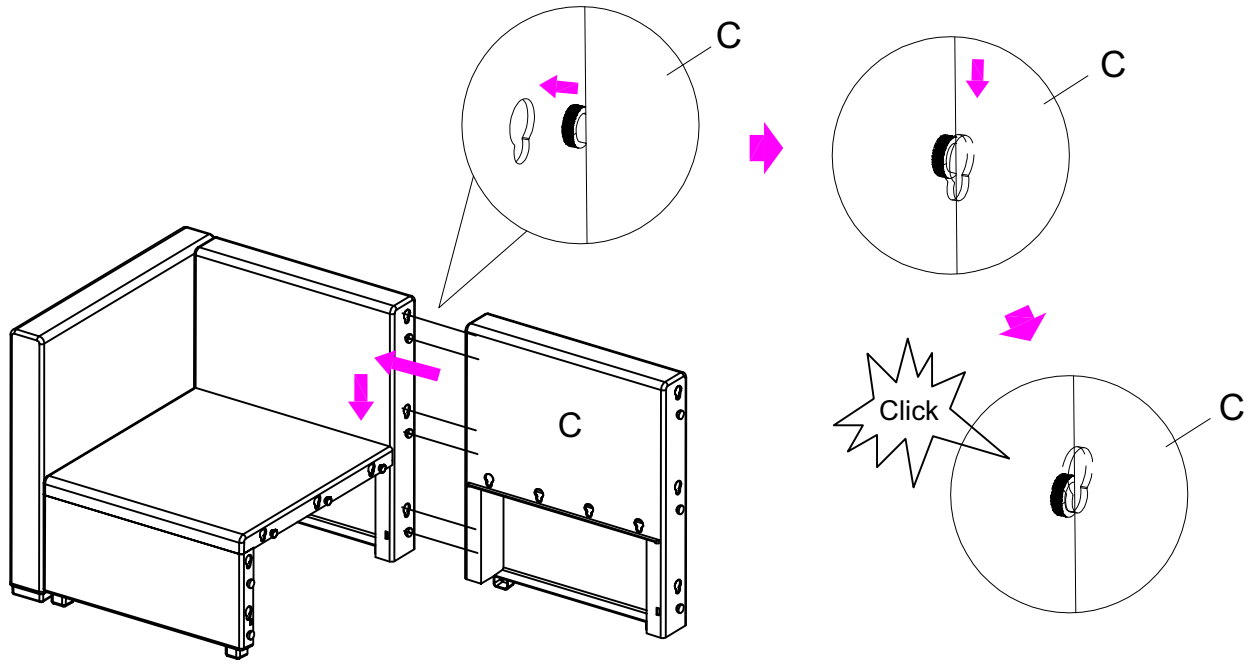
4.



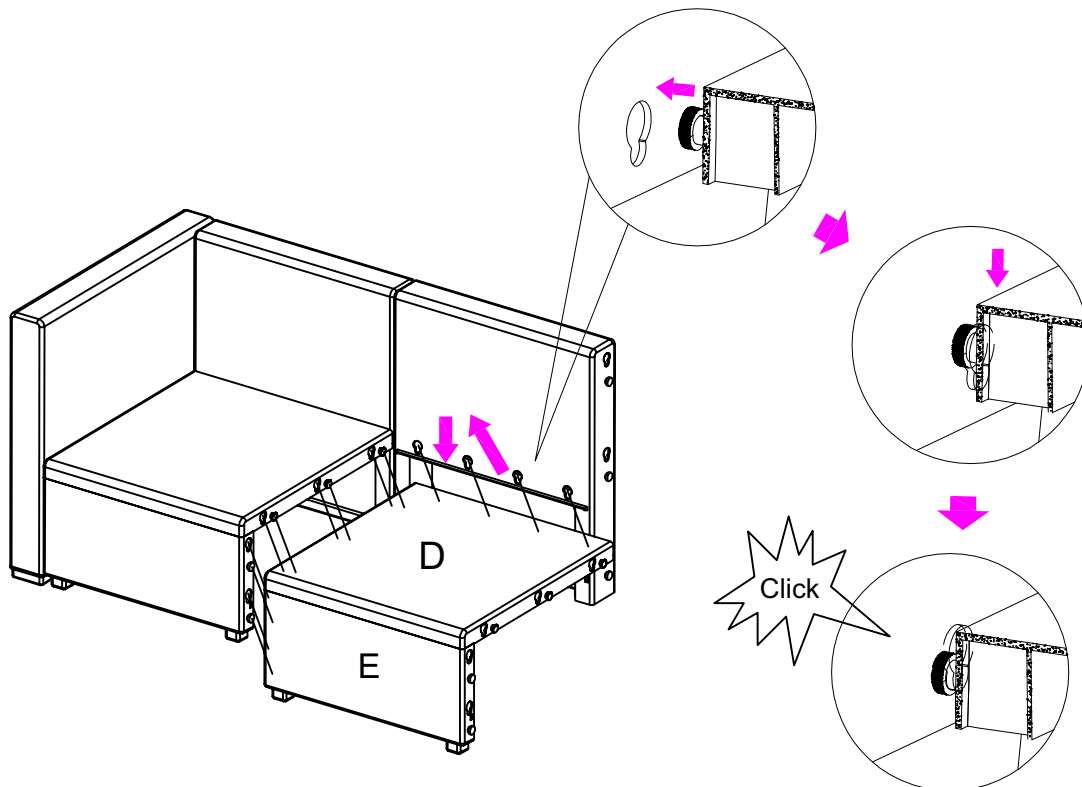
5.



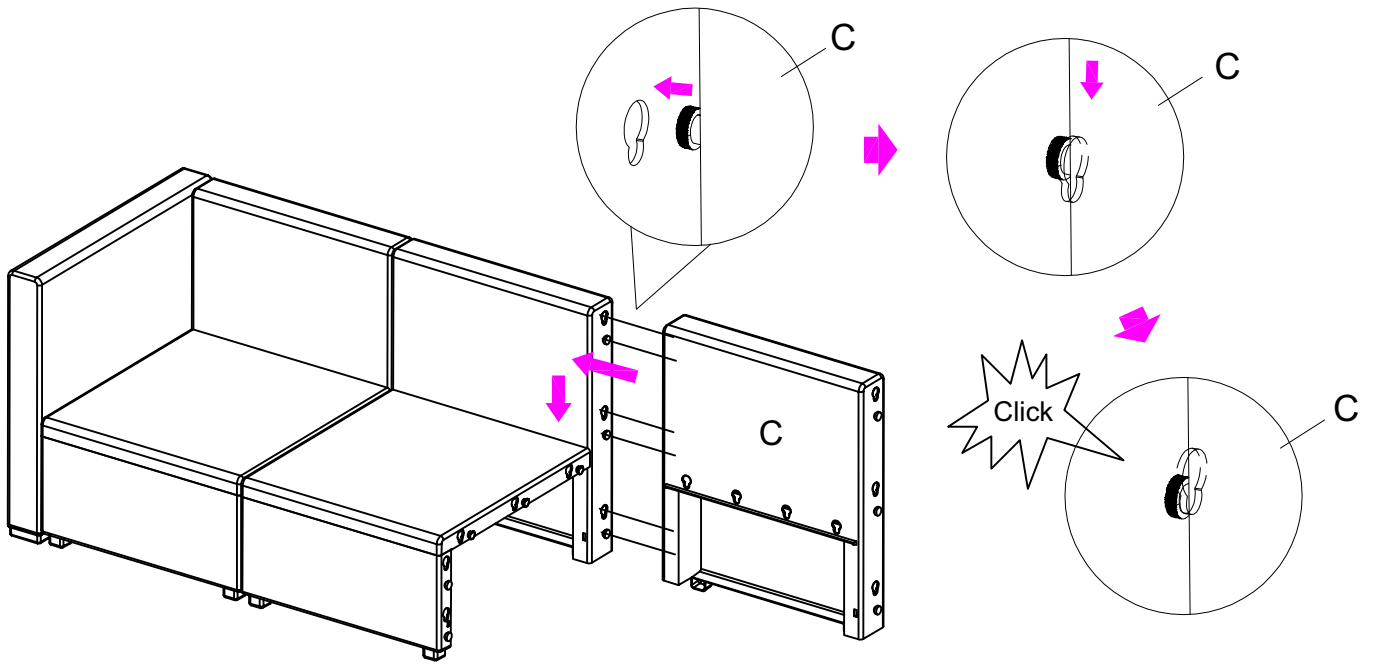
6.



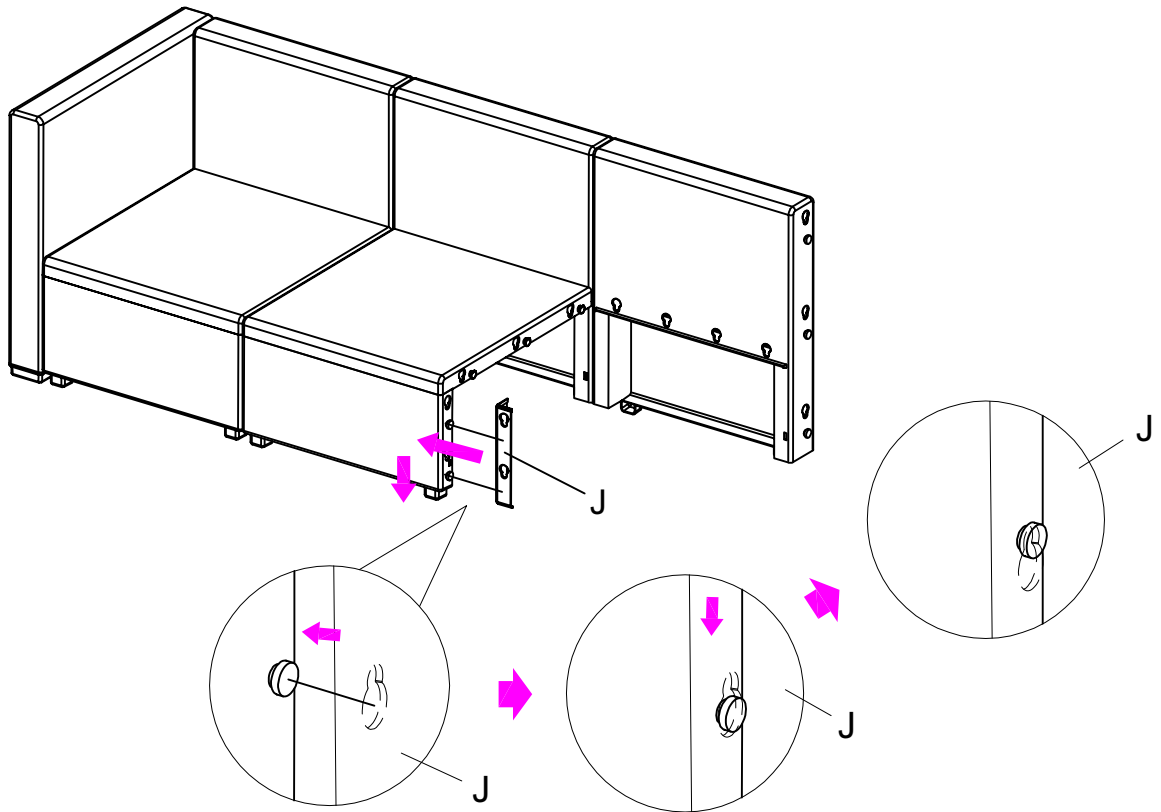
7.



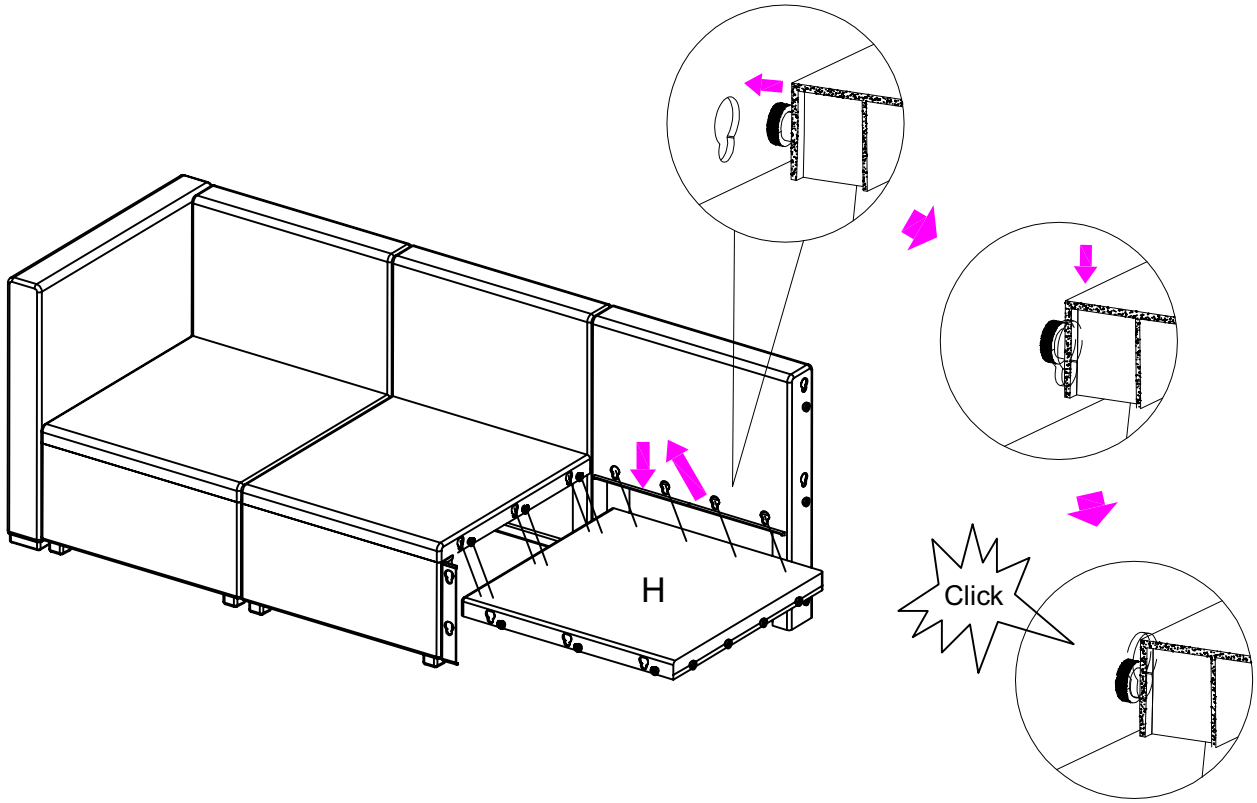
8.



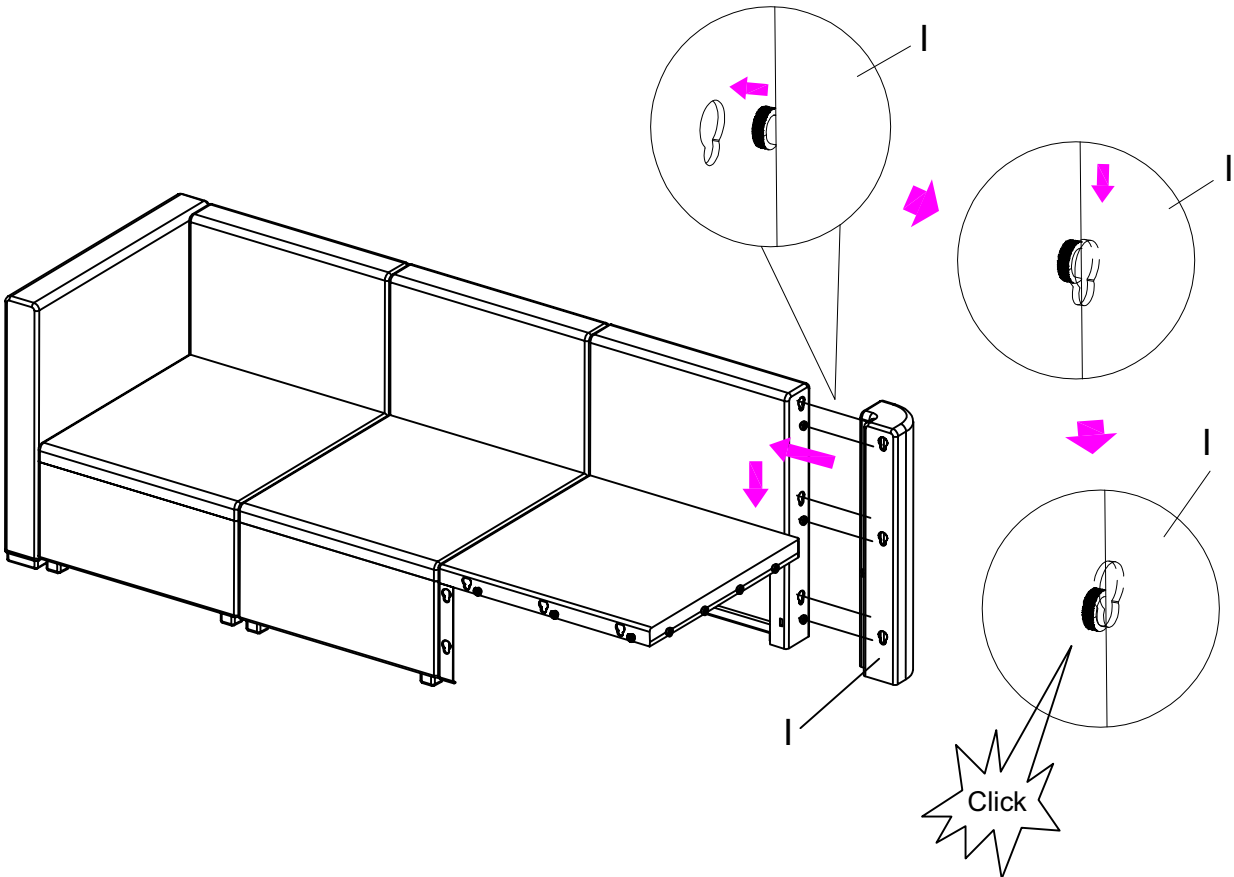
9.



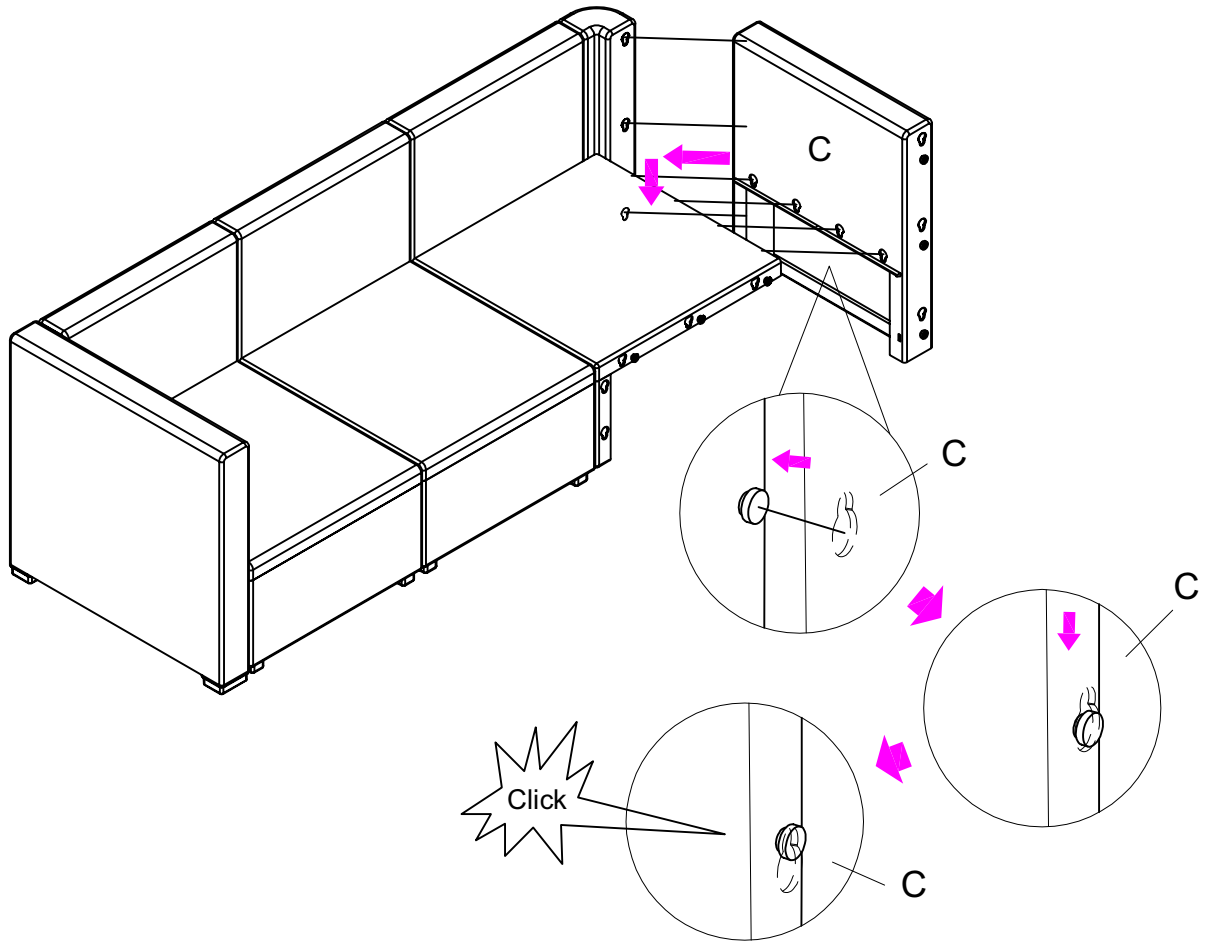
10.



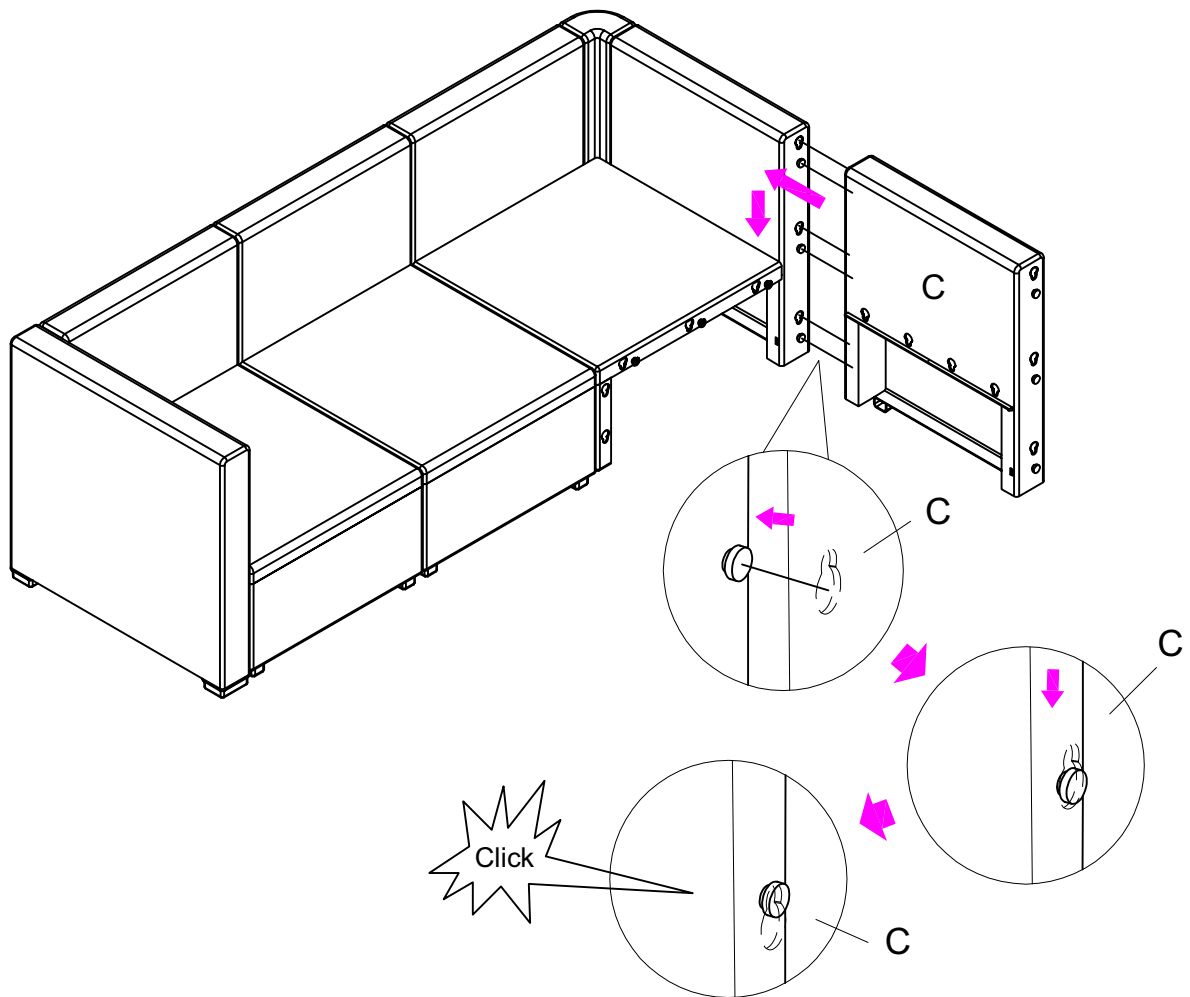
11.



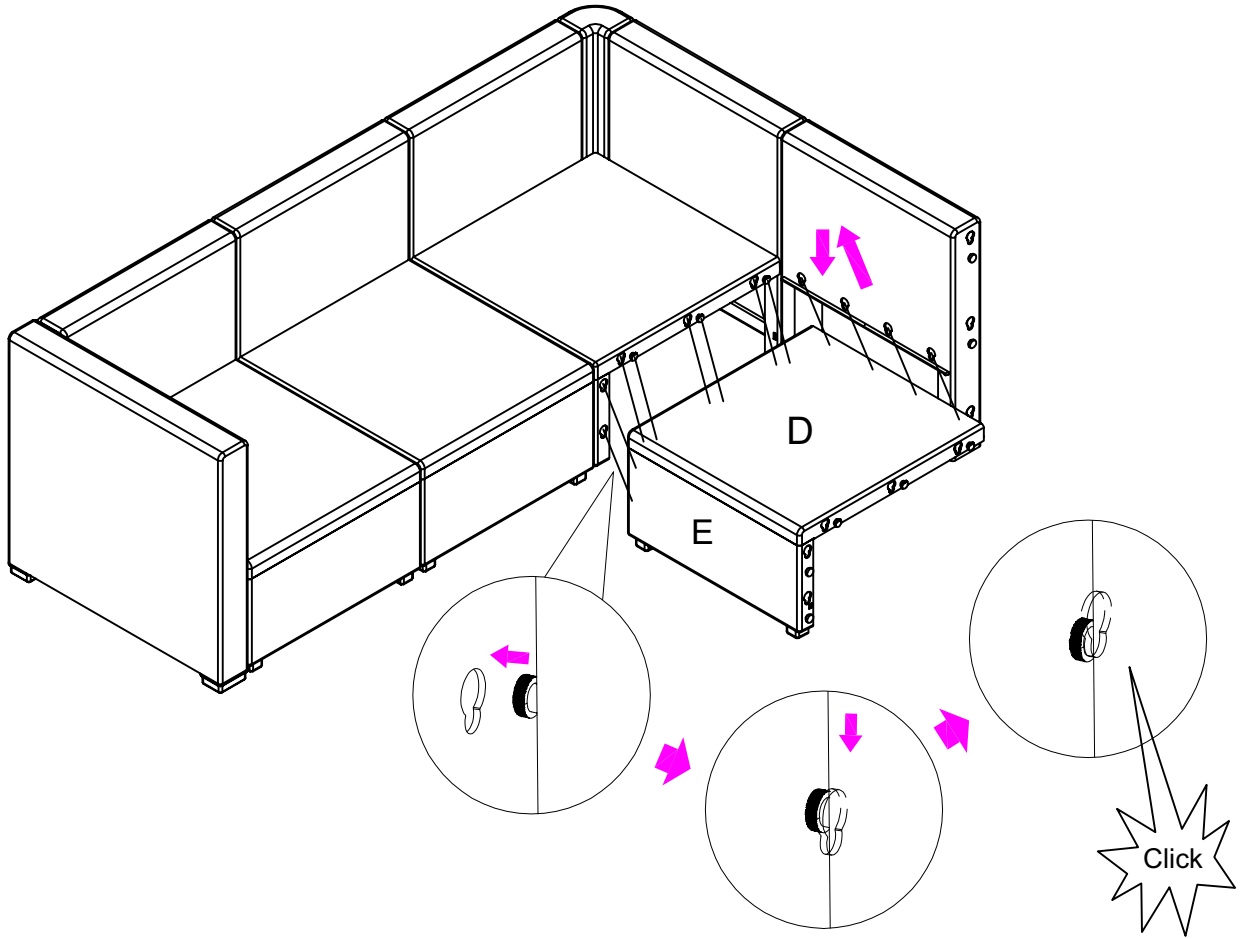
12.



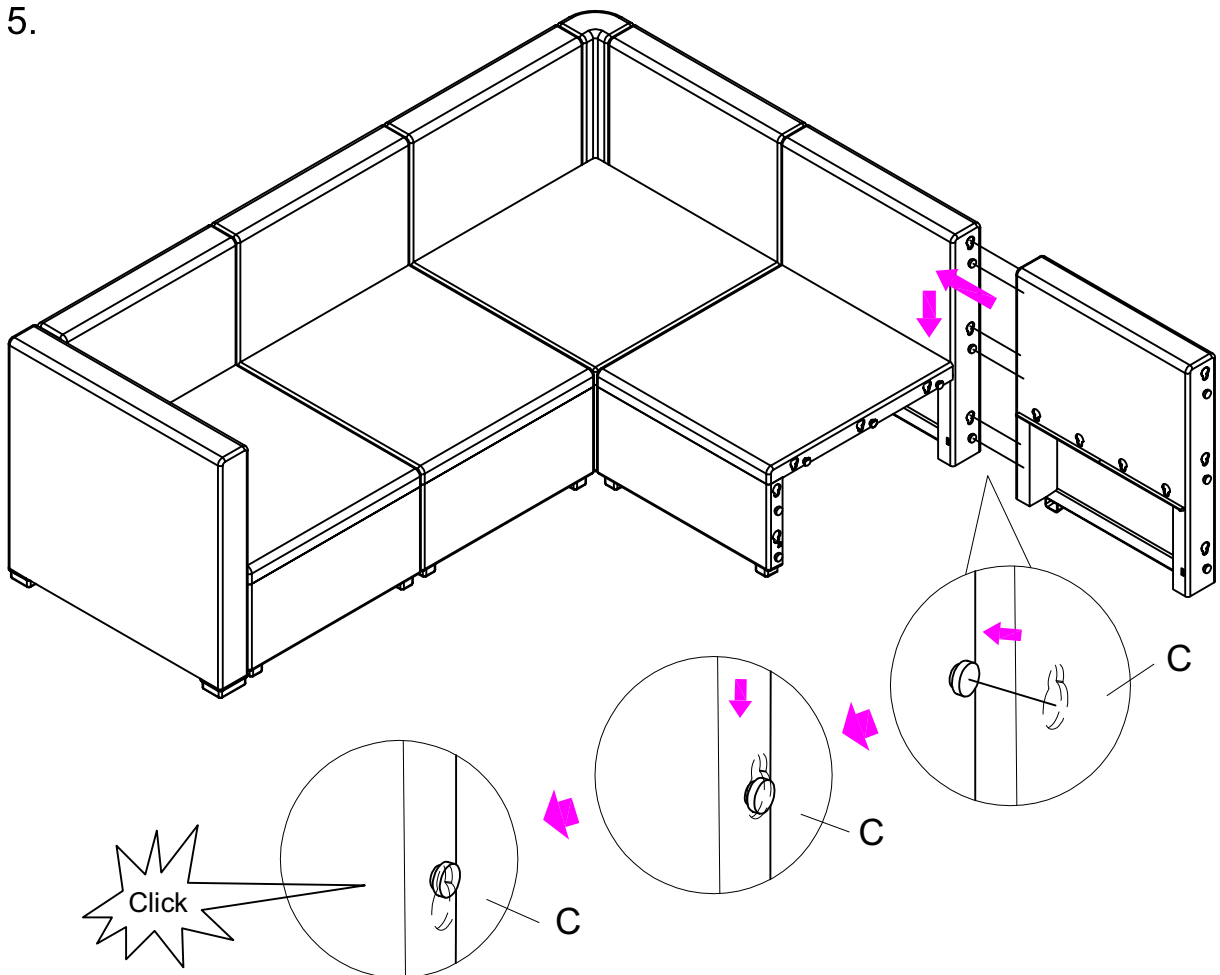
13.



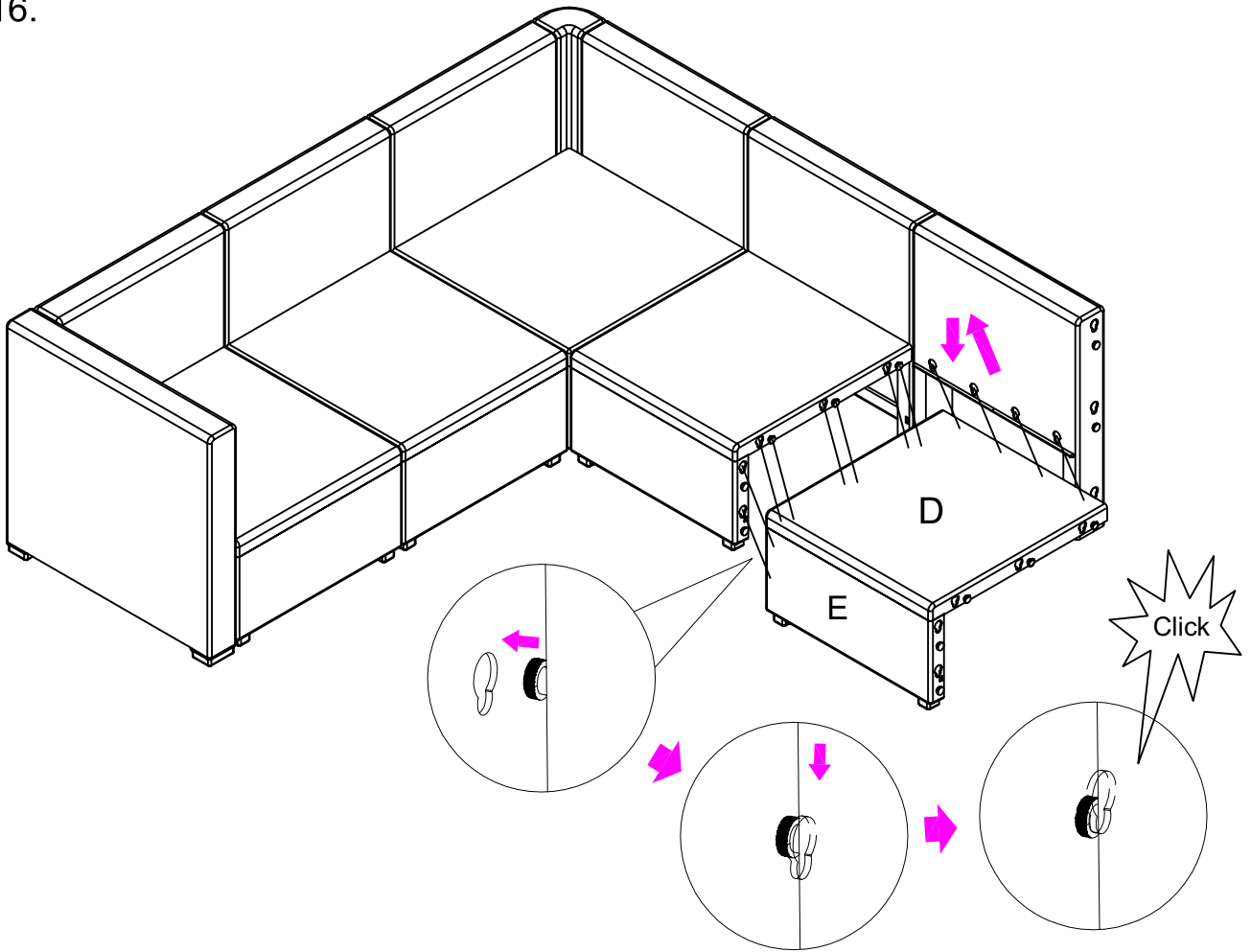
14.



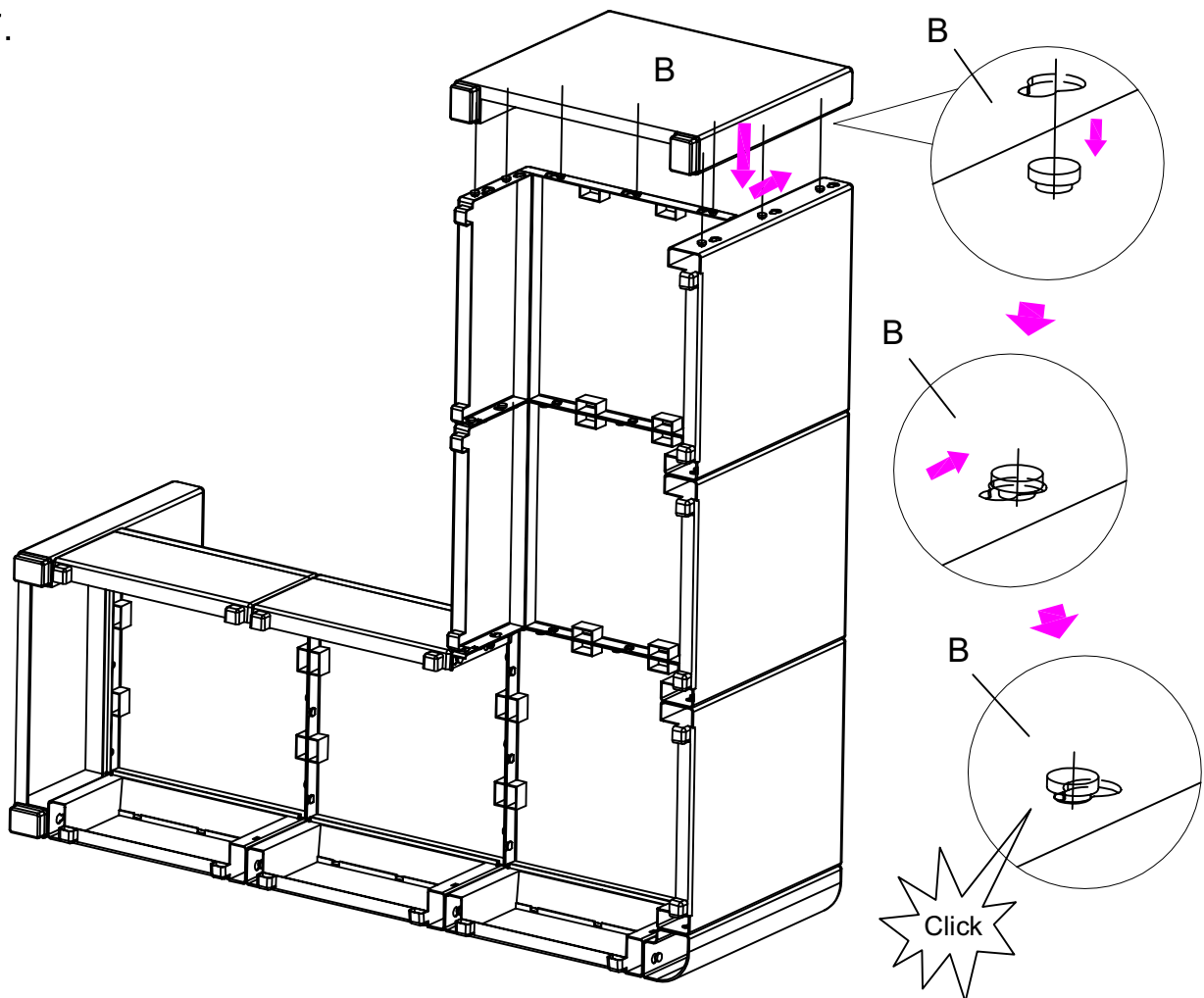
15.



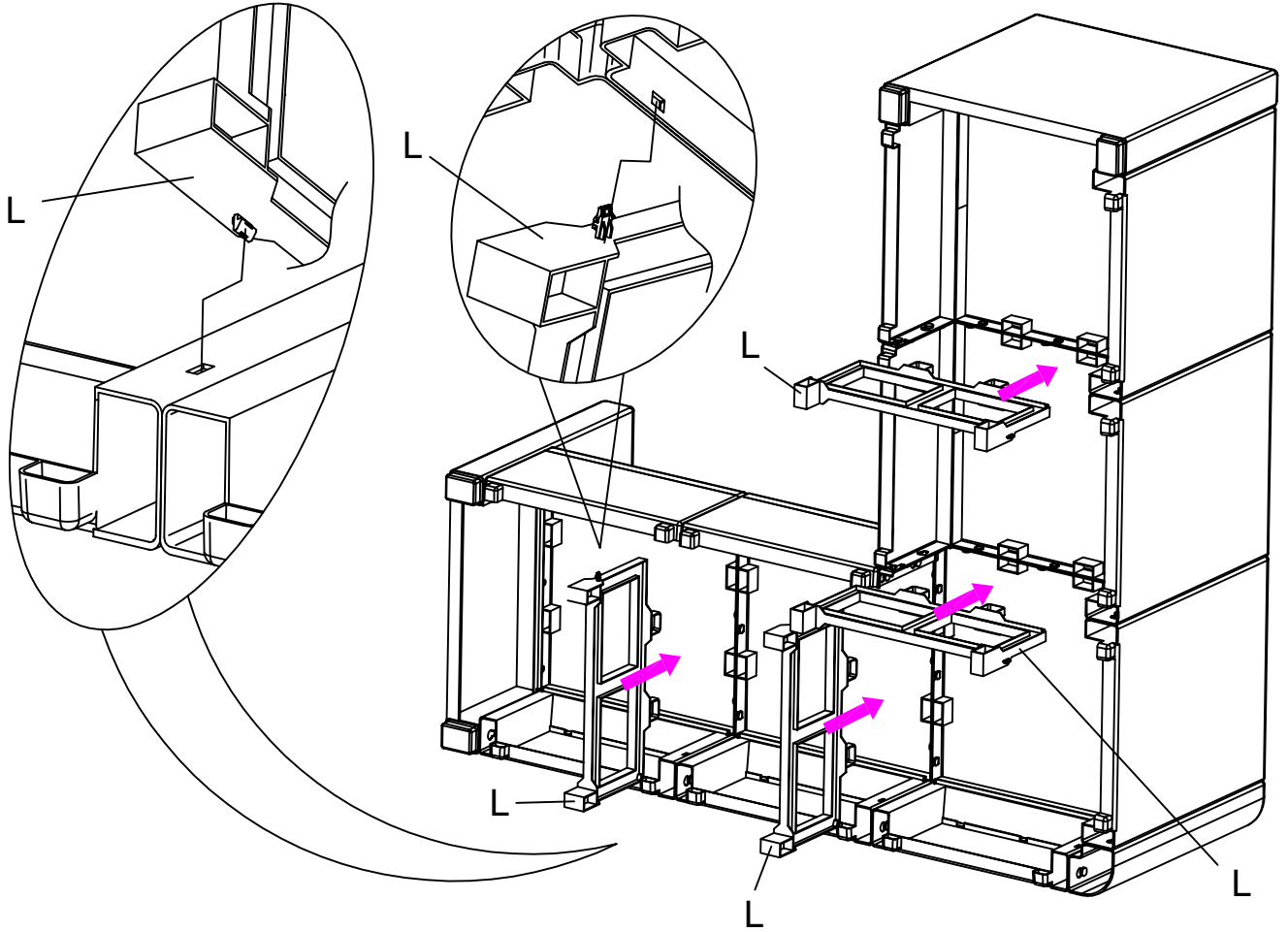
16.



17.



18.



19.

