

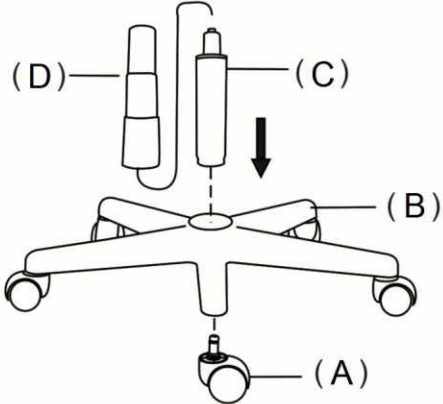
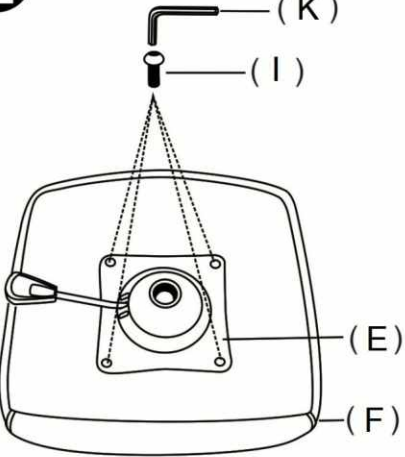
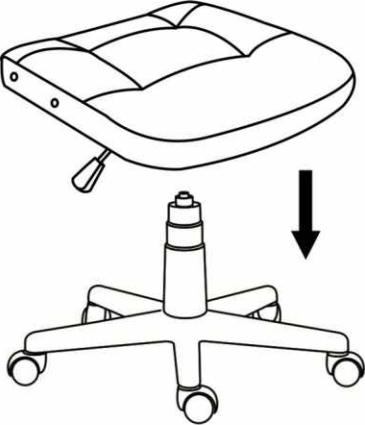


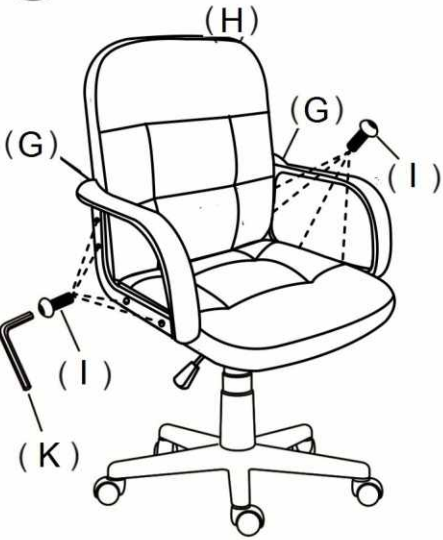
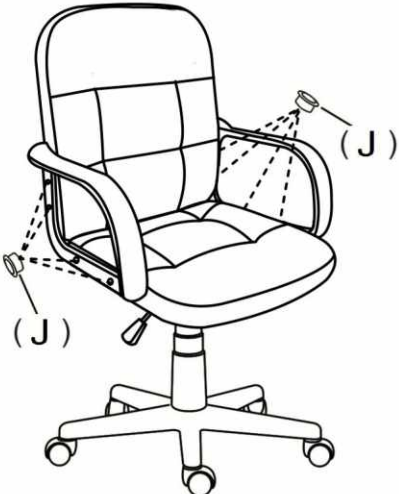





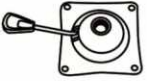



# MIGUEL

<p>(A) x 5</p> 	<p>(H) x 1</p> 	<p><b>1</b></p> 	<p><b>2</b></p> 	<p><b>3</b></p> 		
<p>(B) x 1</p> 	<p>(I) x 12</p>  <p>M6x18mm</p>	<p><b>4</b></p> 	<p><b>5</b></p> 	<p><b>6</b></p> 		
<p>(C) x 1</p> 	<p>(J) x 8</p> 	<p>(D) x 1</p> 	<p>(K) x 1</p> 	<p>(E) x 1</p> 	<p>(F) x 1</p> 	<p>(G) x 1</p> <p>R L</p> 