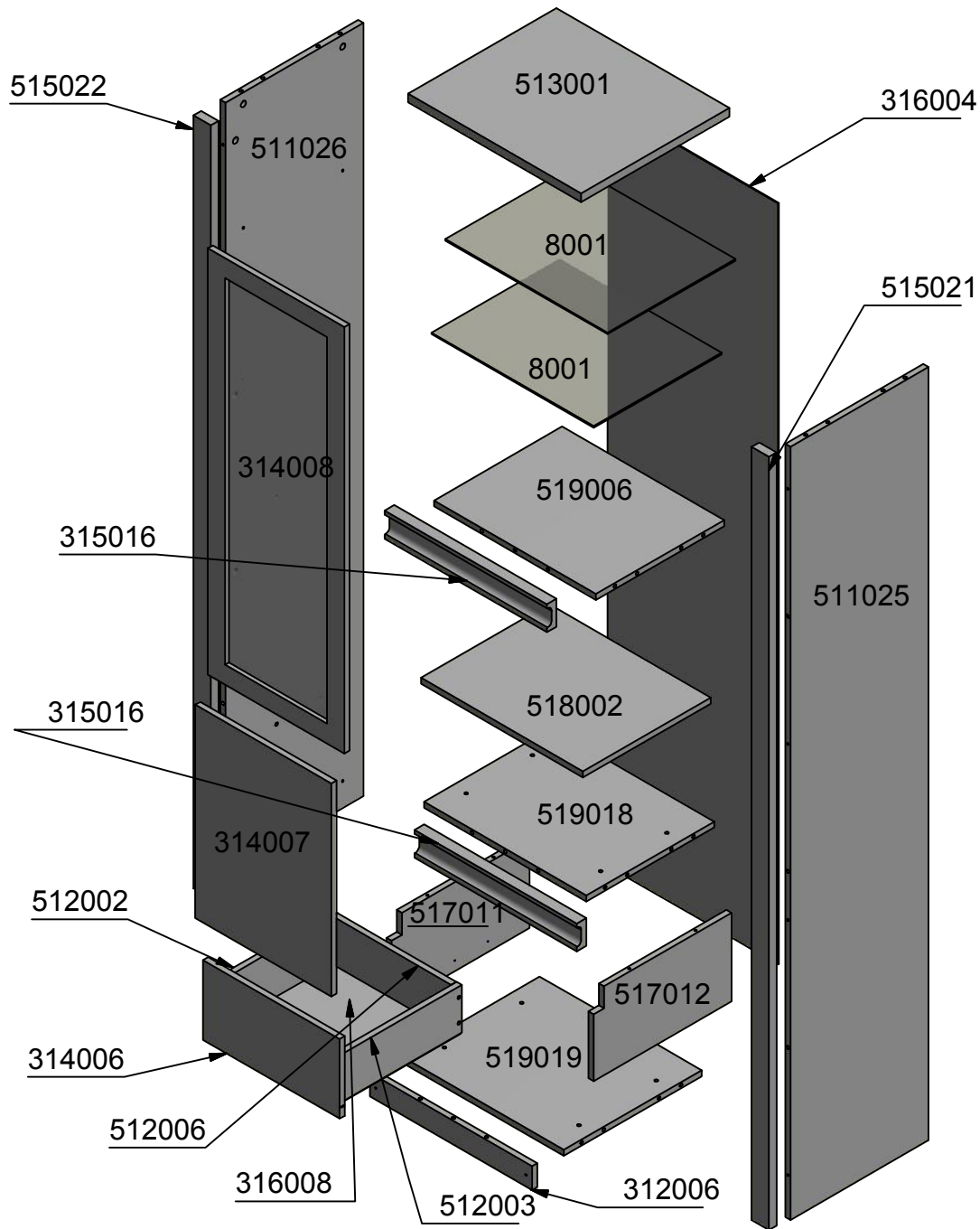
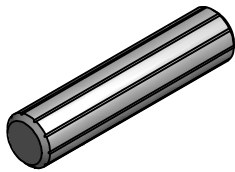


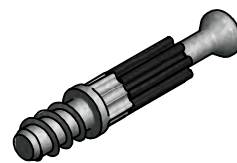
MONTANA W1D



A x 29
(8x36)



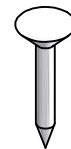
B x 30



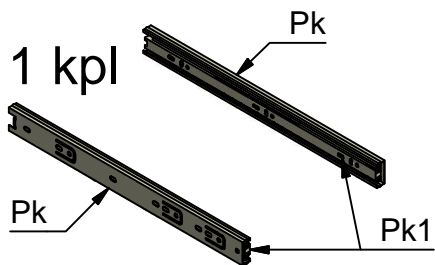
C x 30
(15x12)



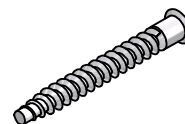
D x 48



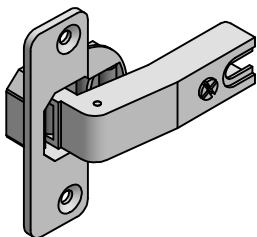
P x 1 kpl
Pk
Pk
Pk1



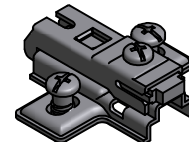
F x 12
(7x50)



G x 4



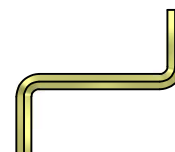
H x 4



I x 12



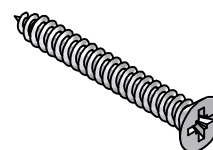
J x 1



W1 x 12
(fi 3,5 x 13 USKB)
x 8
(fi 3,5 x 16 USKB)

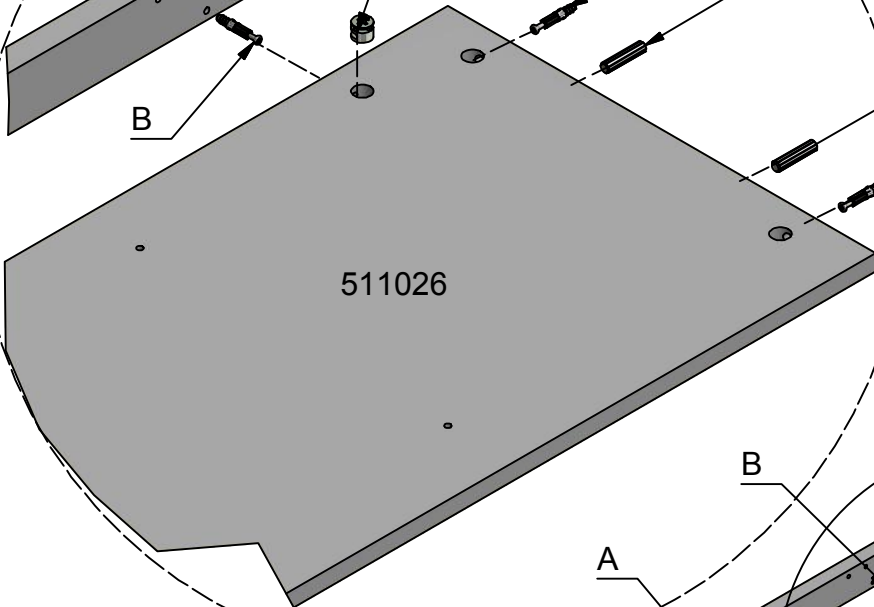
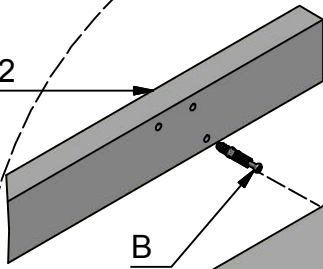


W2 x 2
(fi 4 x 25 USKB)



1

515022



511026

C

B

A

B

A

B

B

B

A

A

A

B

515022

B

B

B

A

B

C

511026

B

B

B

515022

A

B

C

511026

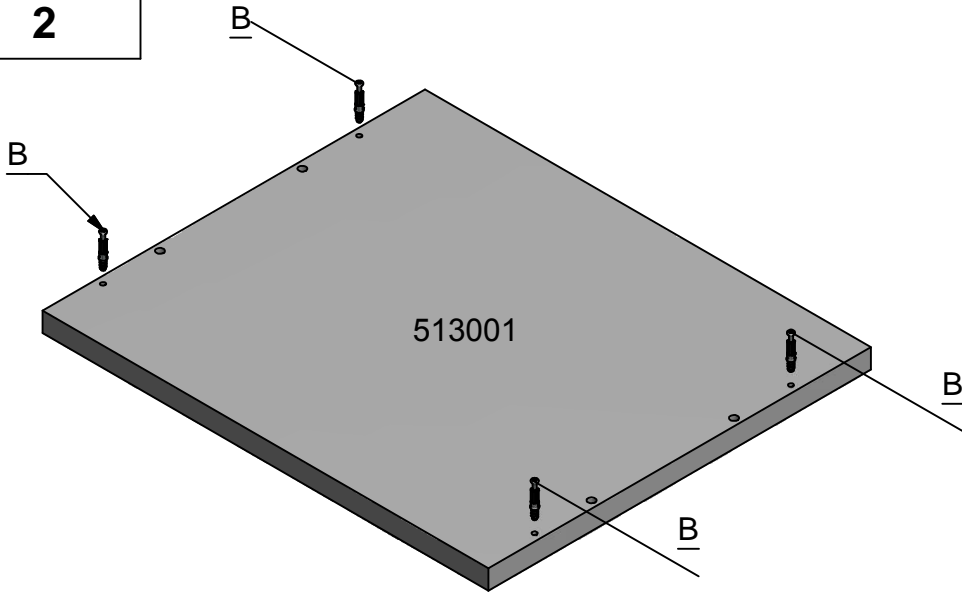
B

B

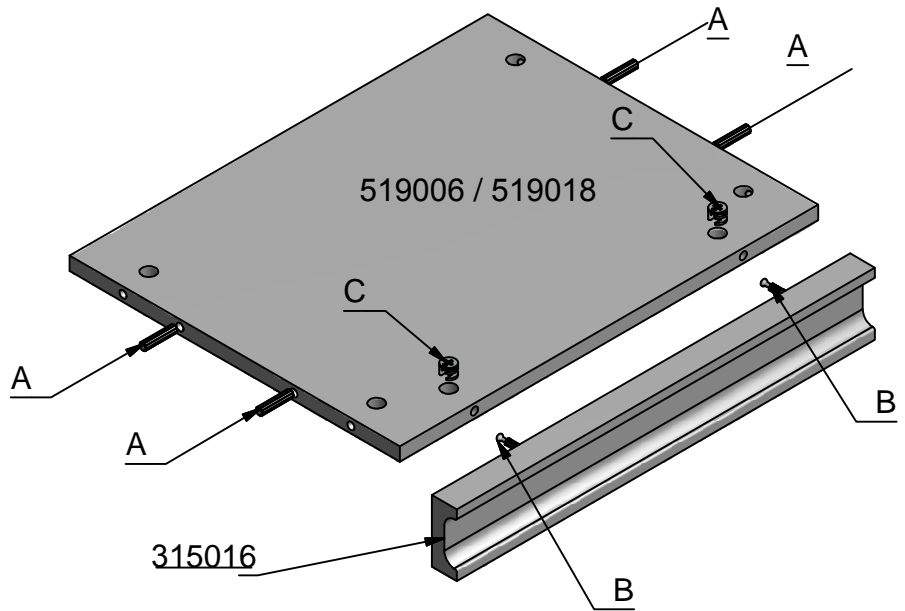
B

3

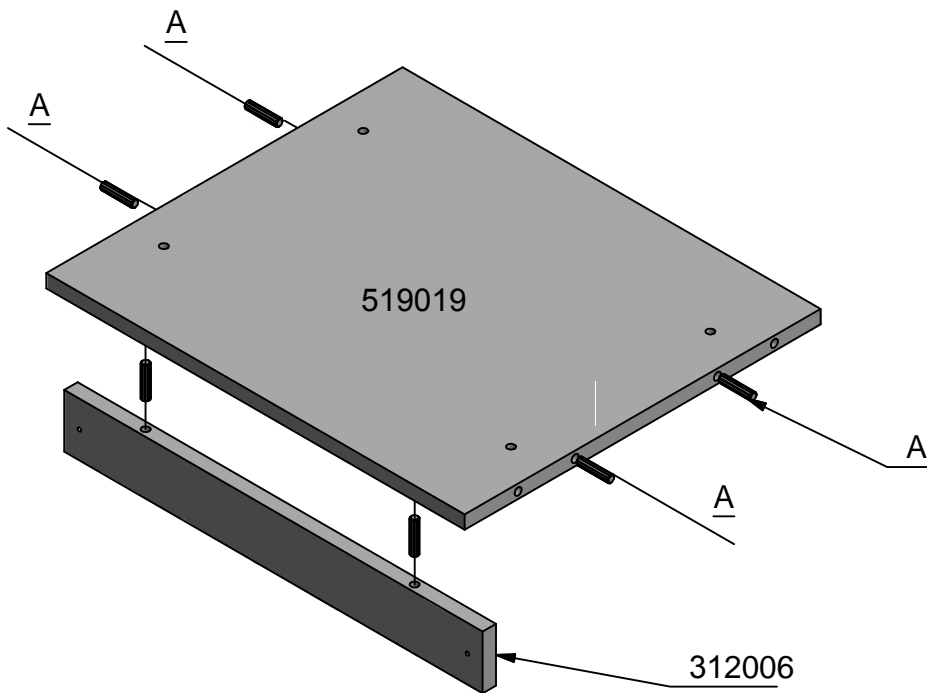
2



3

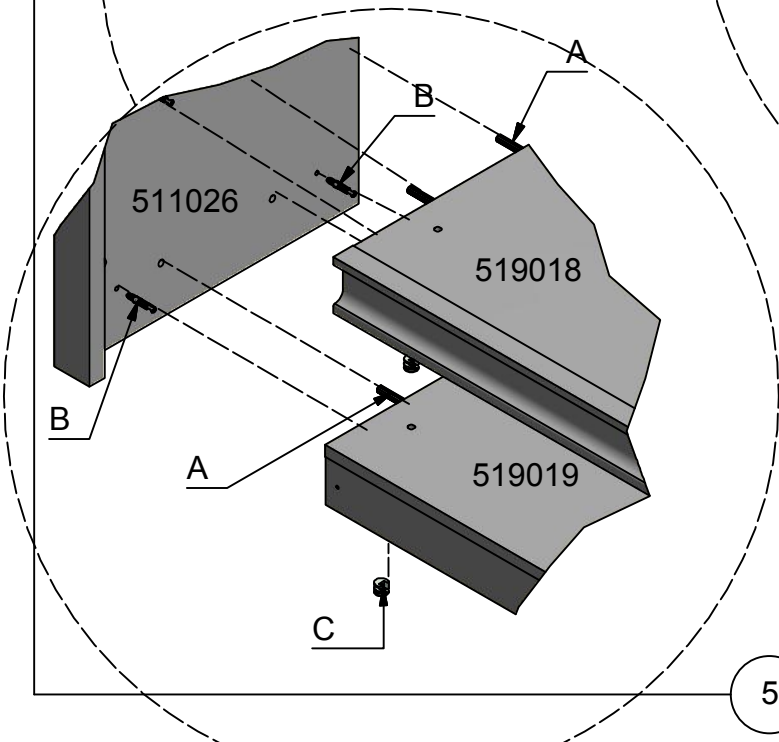
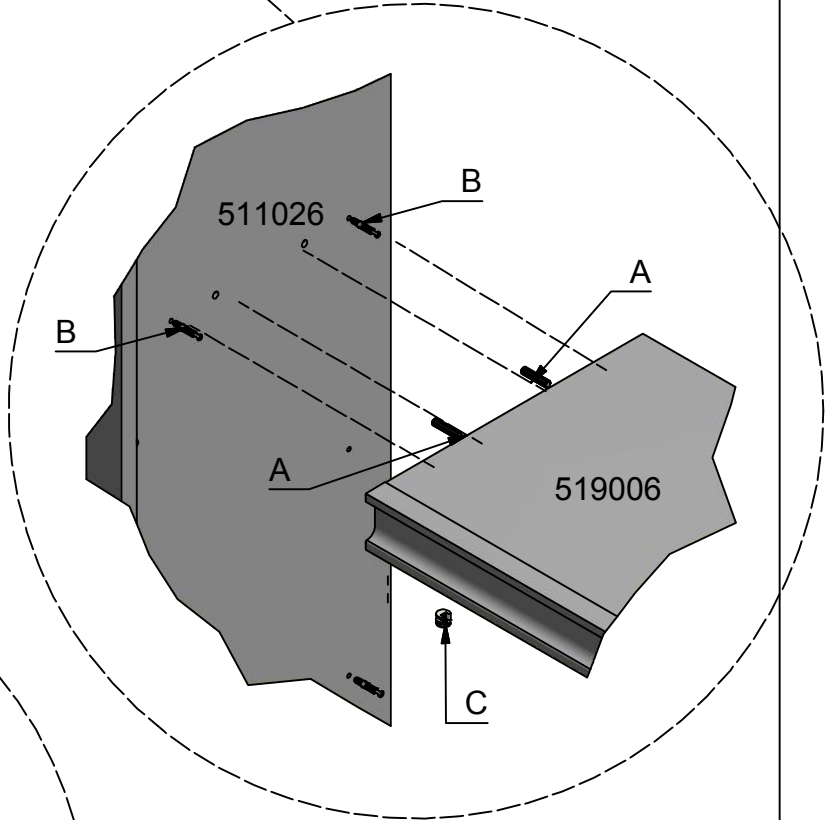
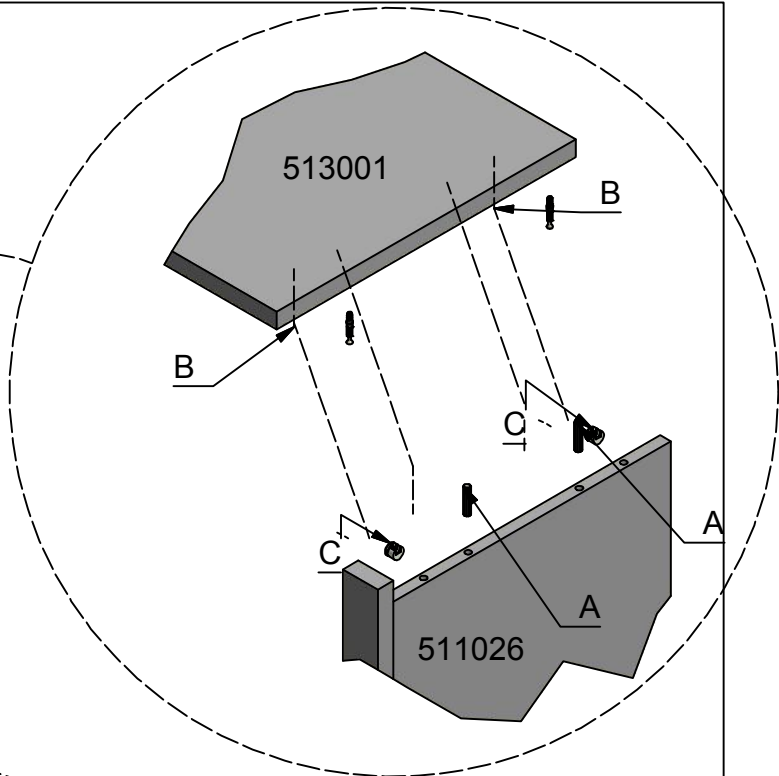
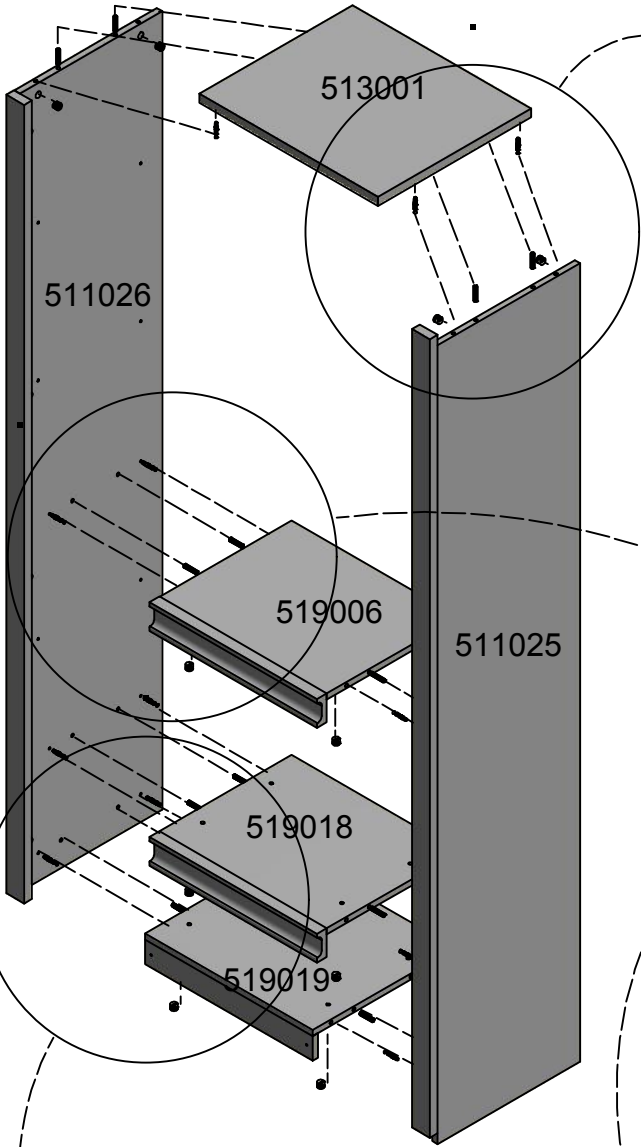


4



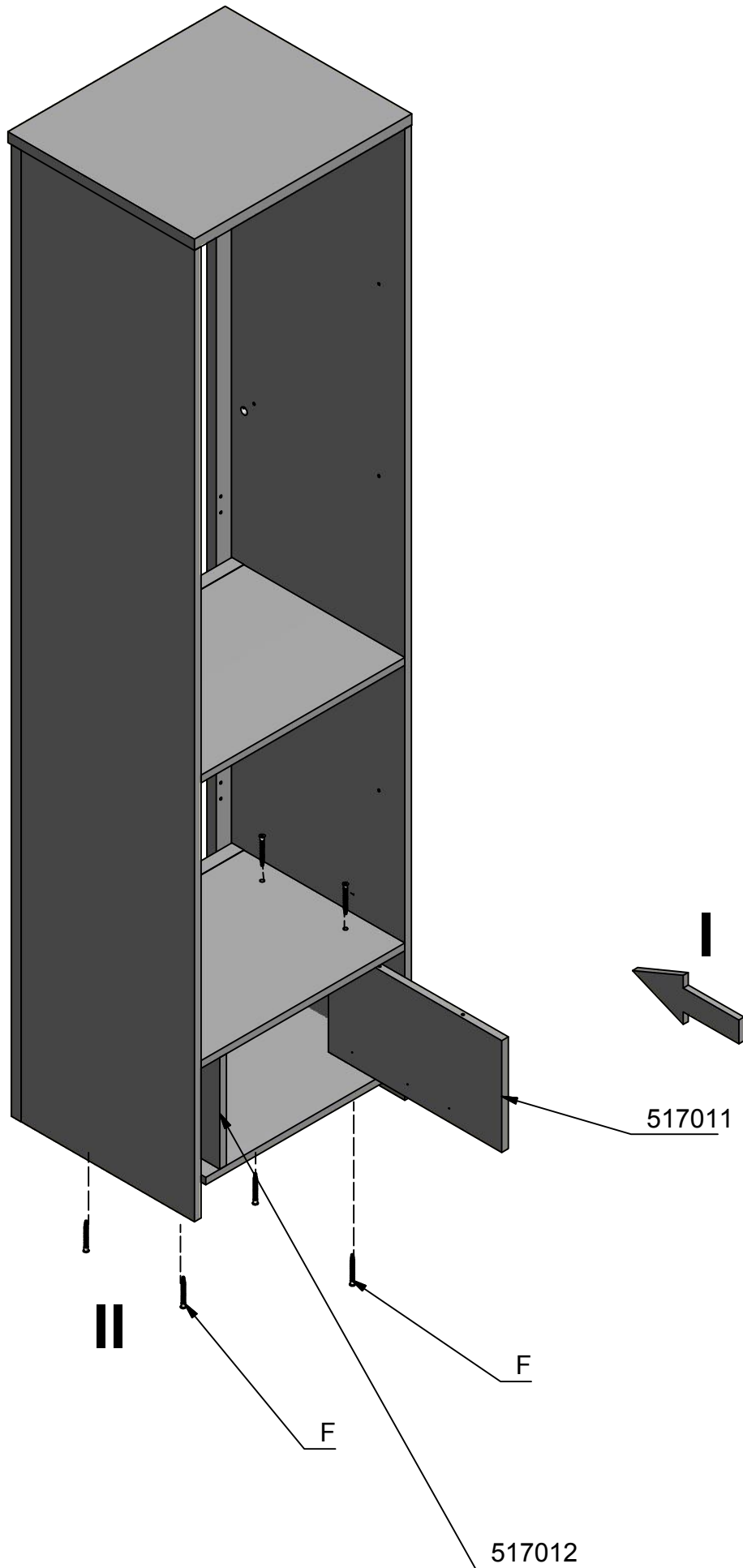
4

5

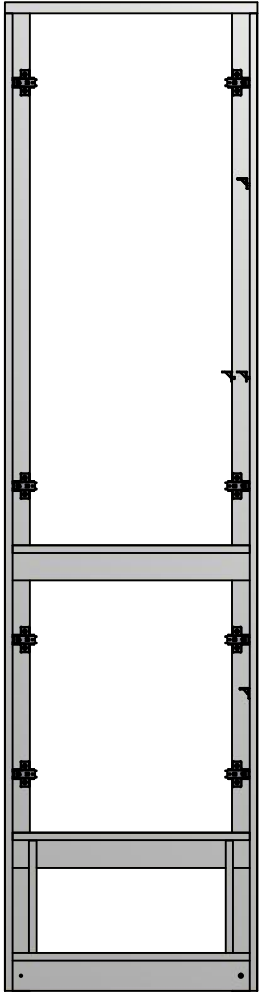


5

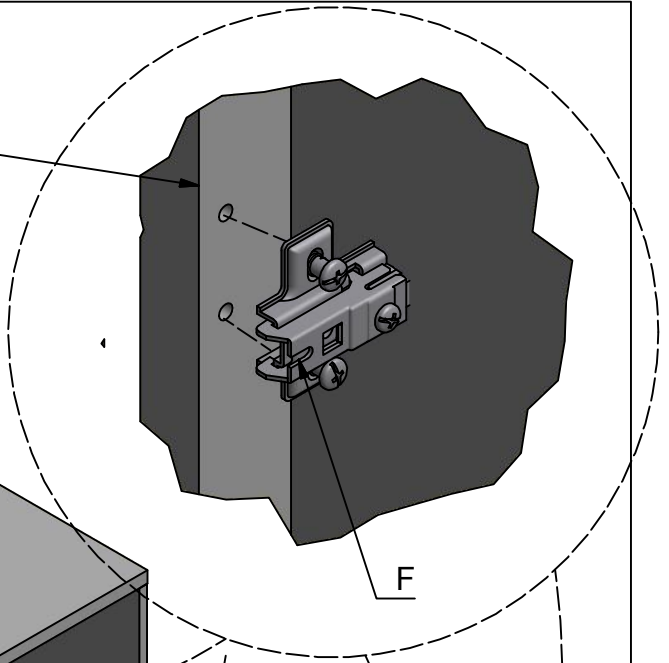
6



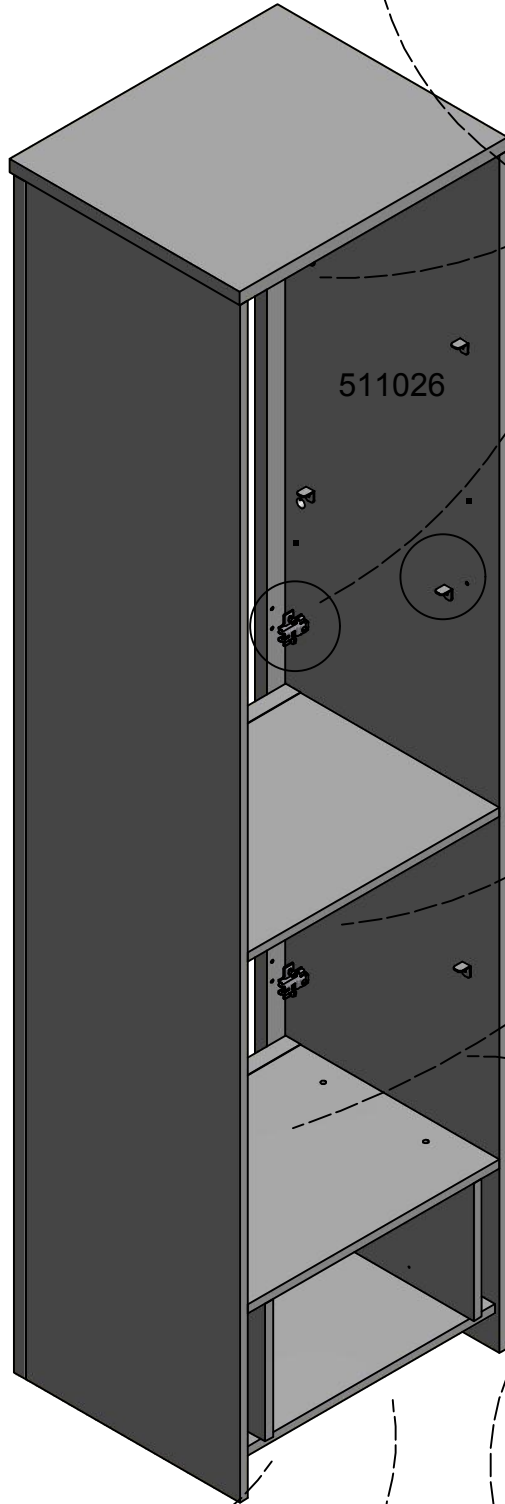
6



515022

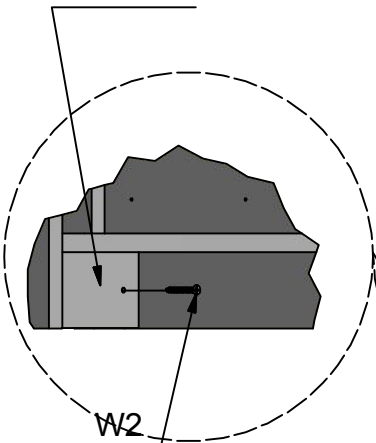


F



511026

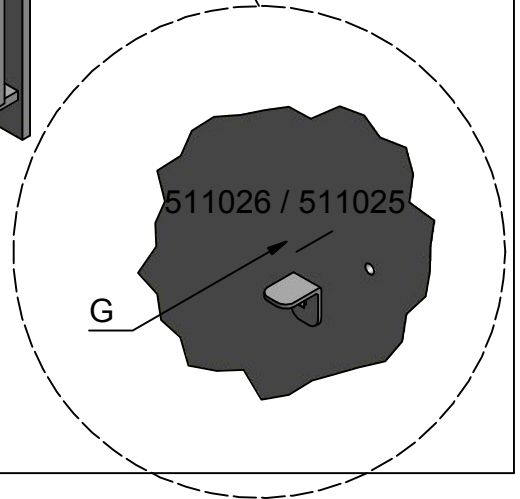
312006



W2

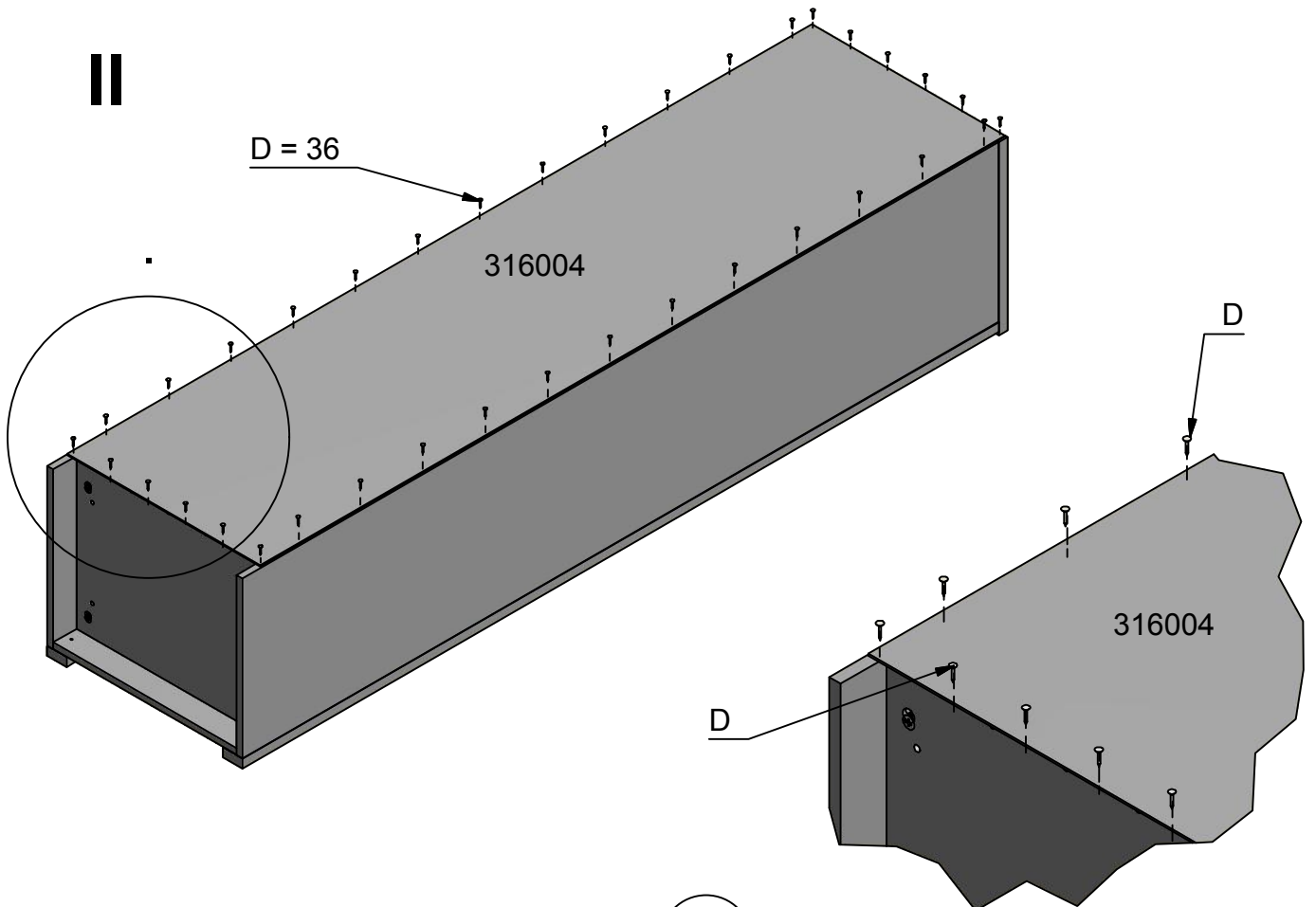
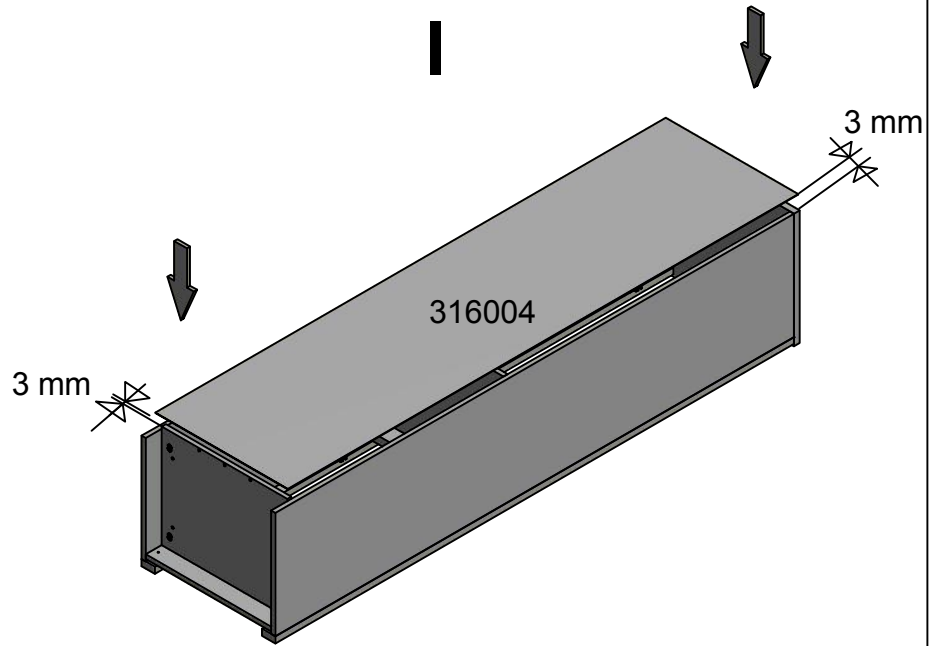
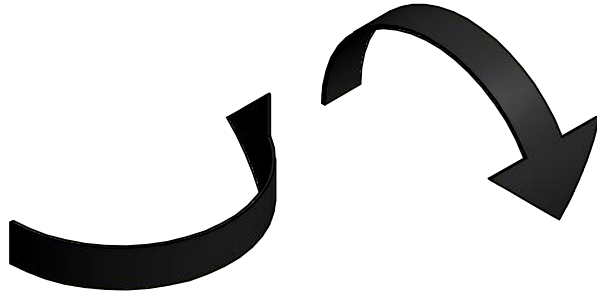
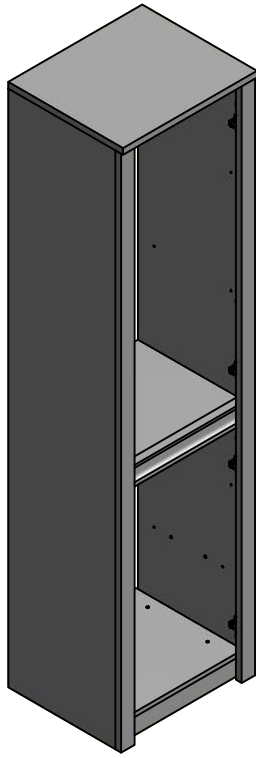
511026 / 511025

G

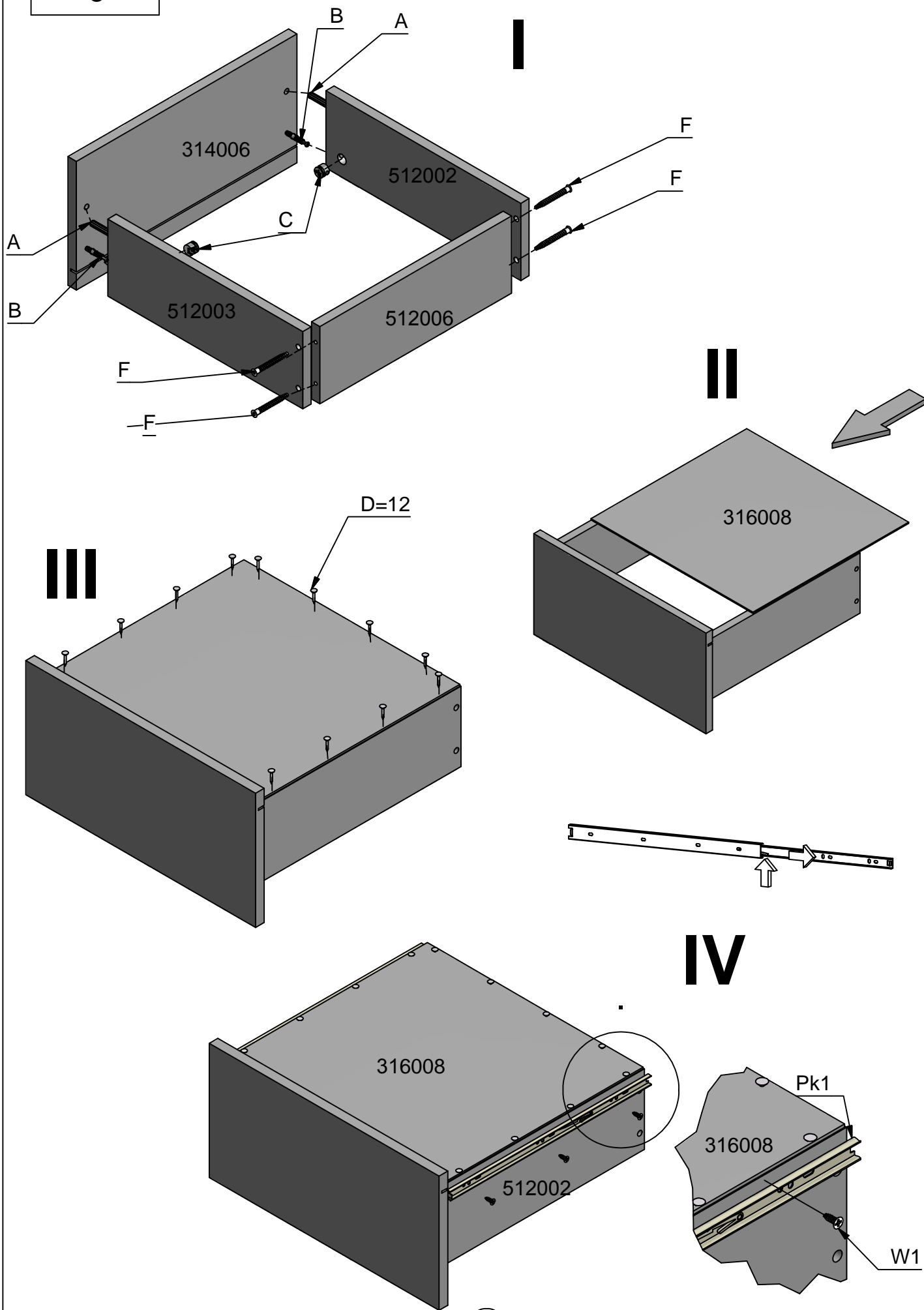


7

7

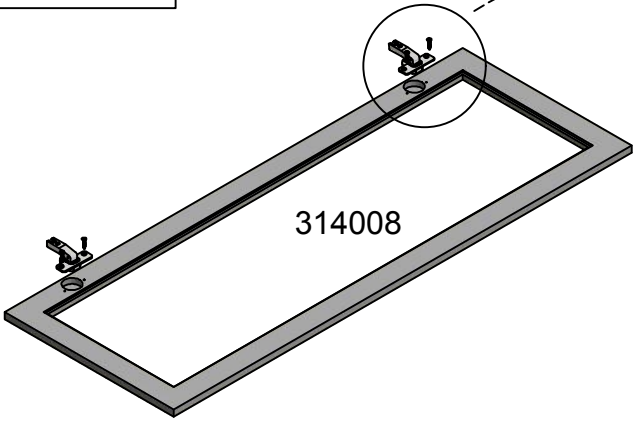


8

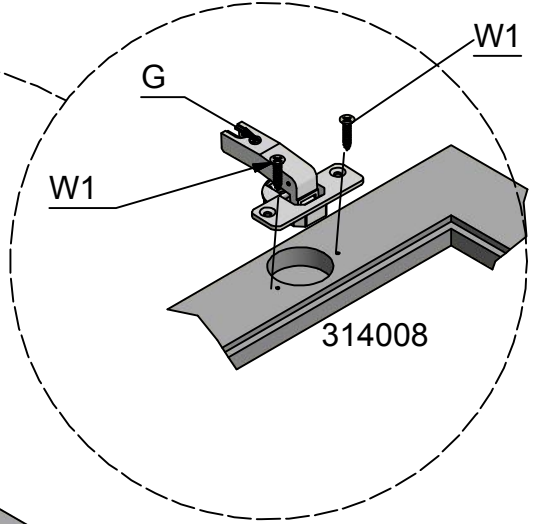


9

8



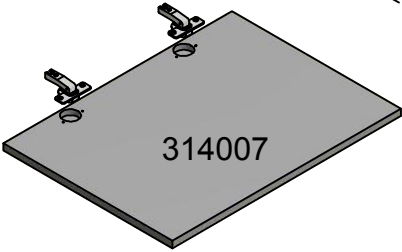
314008



W1

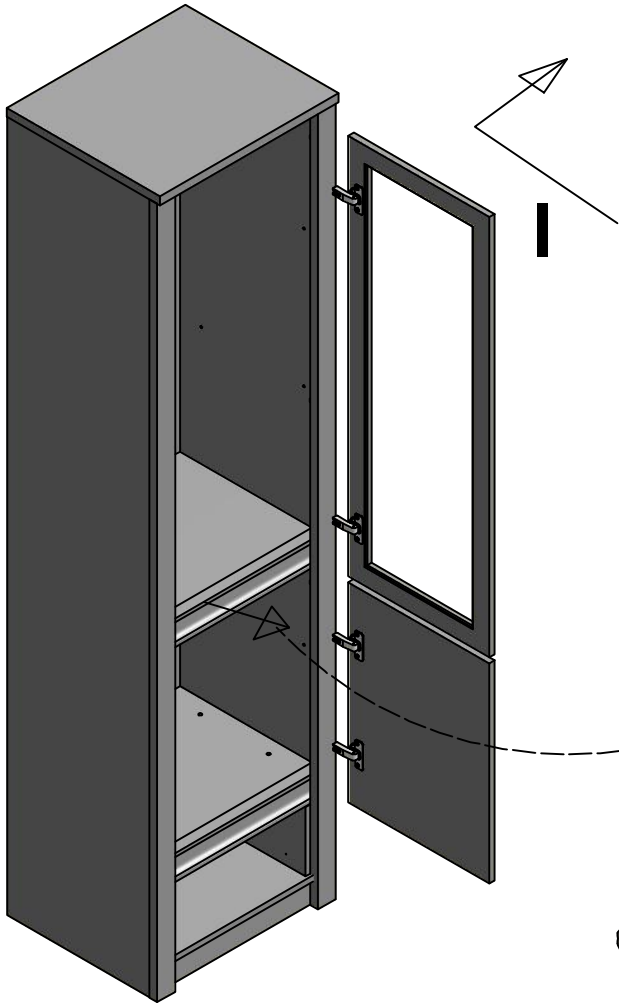
W1

314008



314007

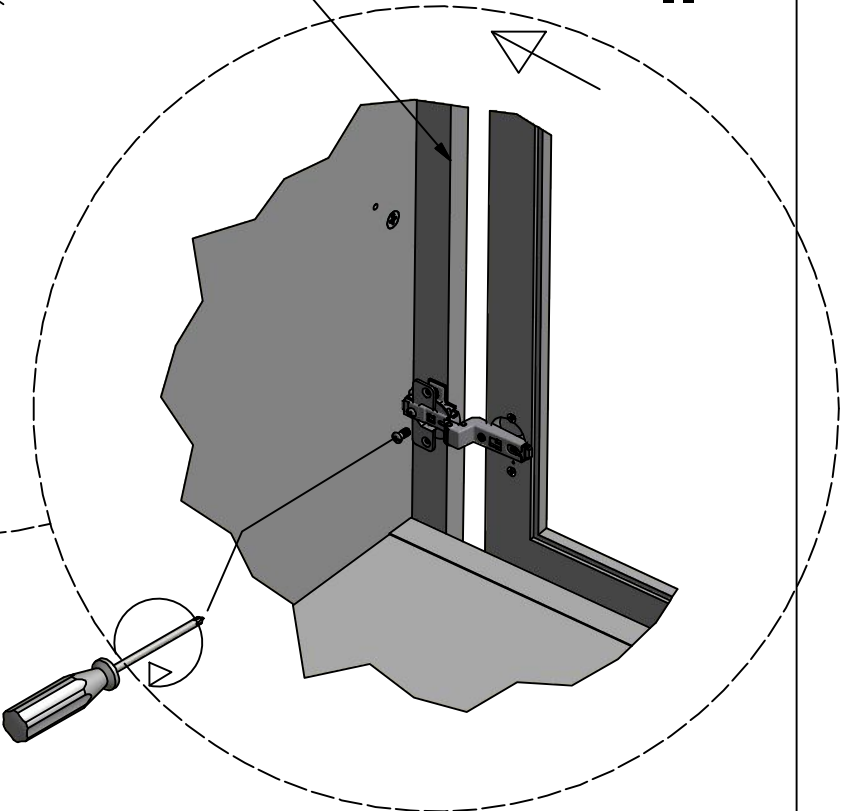
9



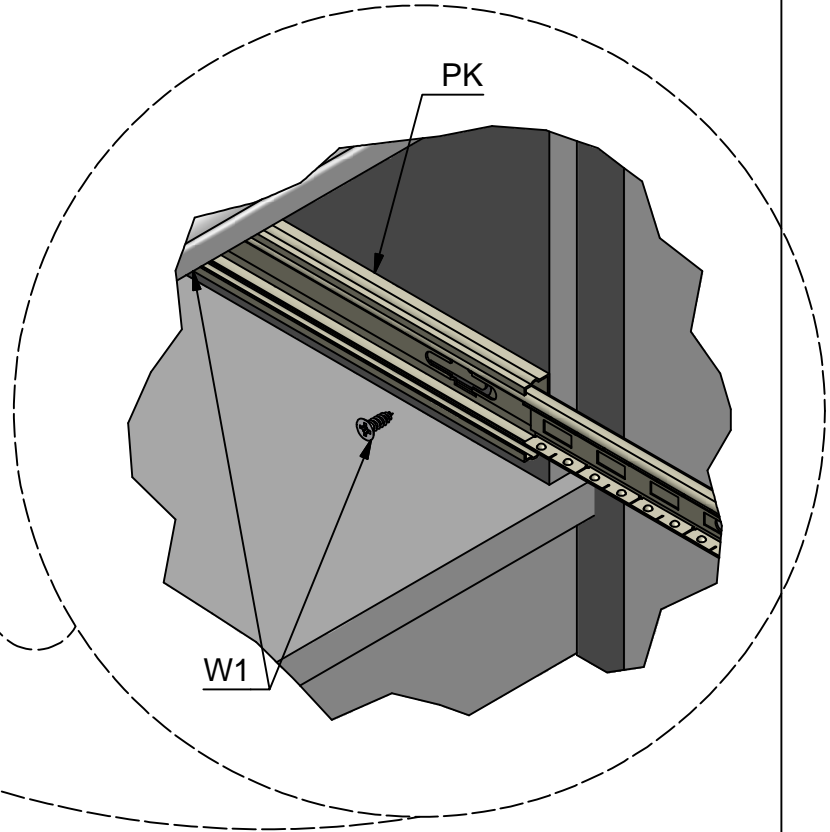
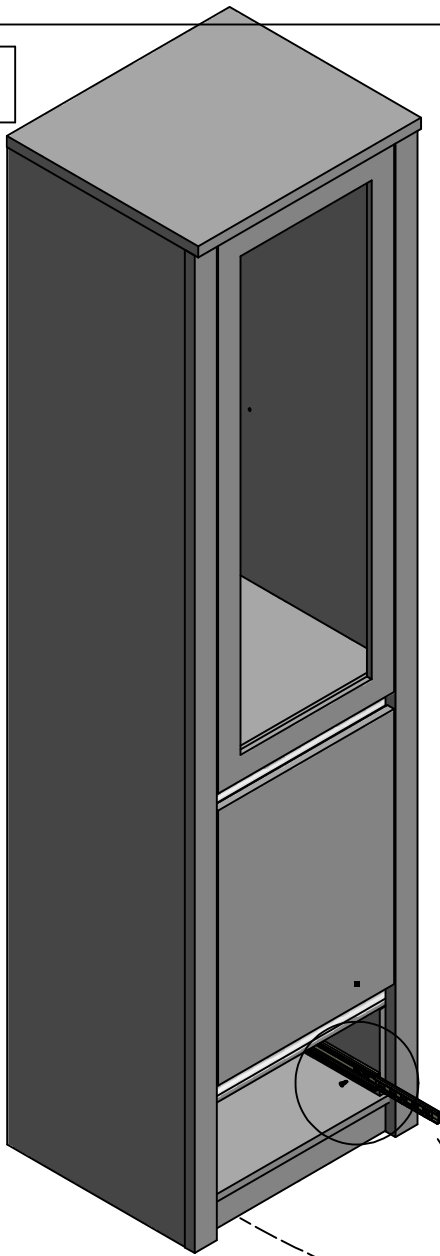
I

515021

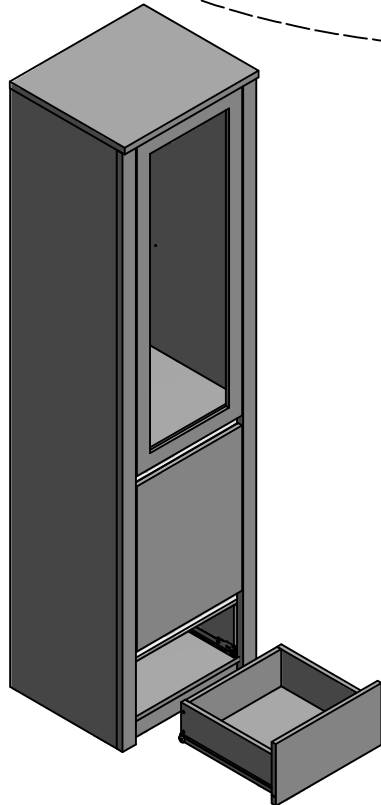
II



10



11



11