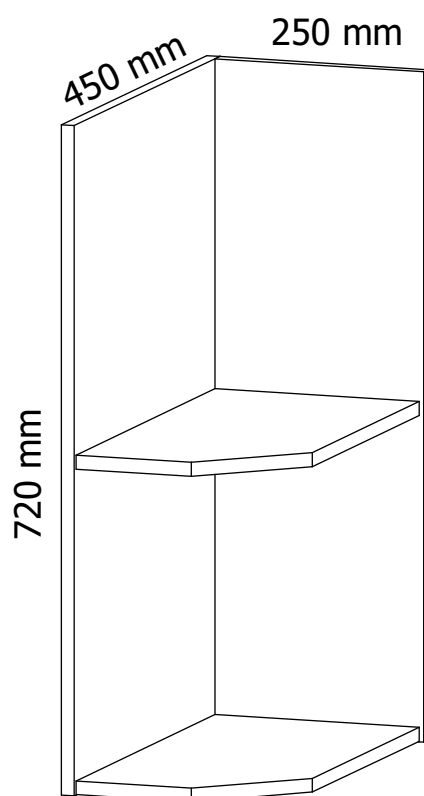
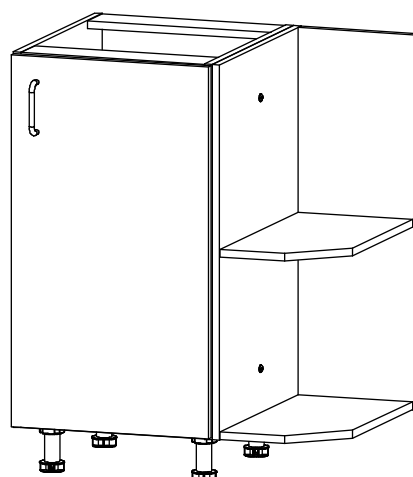
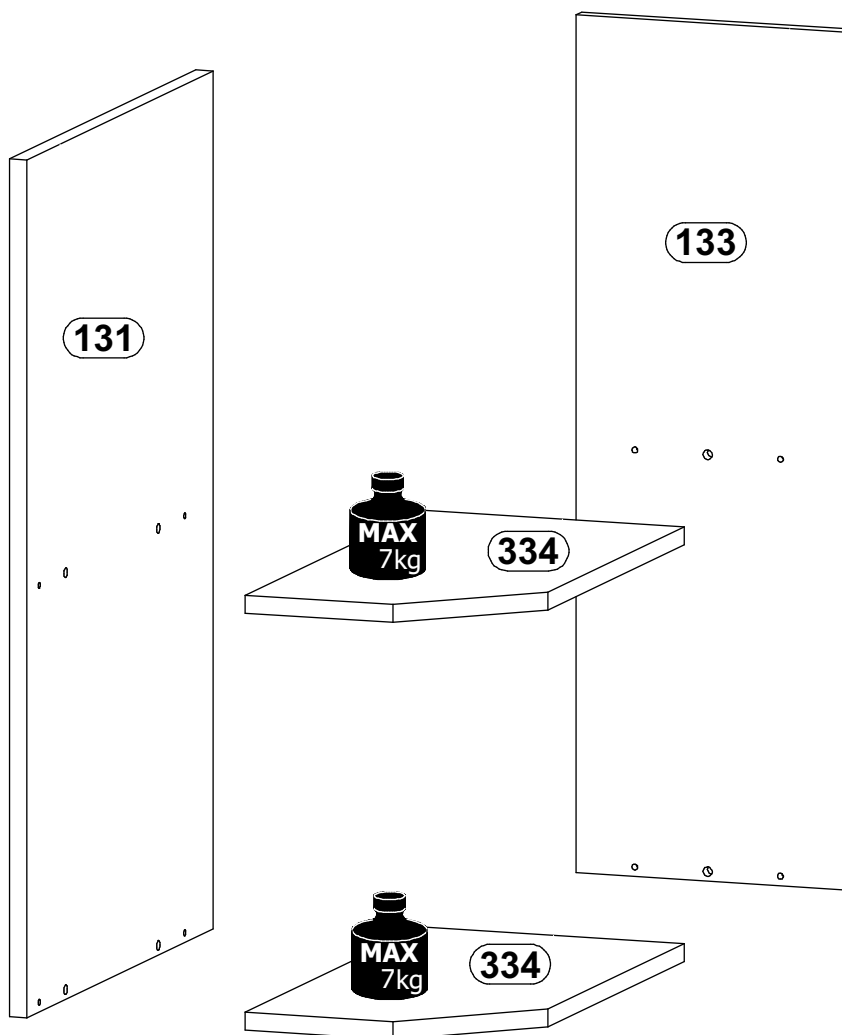
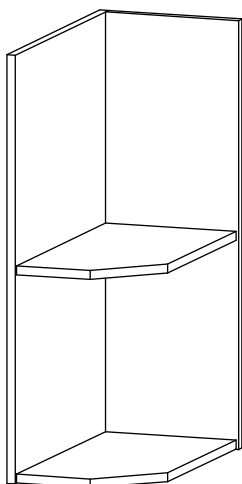


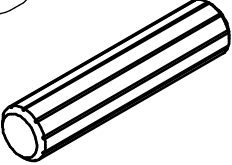
D25PZ-P

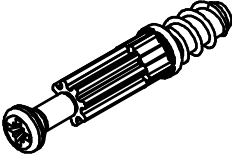


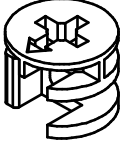
PL: INSTRUKCJA MONTAŻU
EN: ASSEMBLY MANUAL
CZ: PŘÍRUČKA PRO MONTÁŽ
SK: PRÍRUČKA PRE MONTÁŽ
DE: MONTAGEANLEITUNG
SR: UPUTSTVO ZA INSTALACIJU

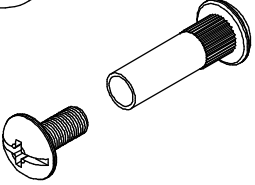
D25PZP



A x6

Ø8x35mm

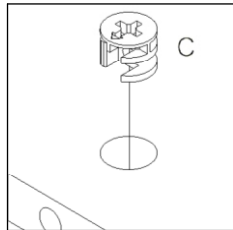
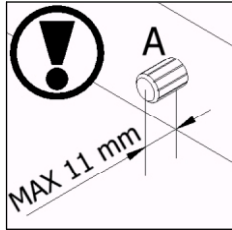
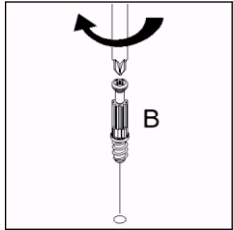
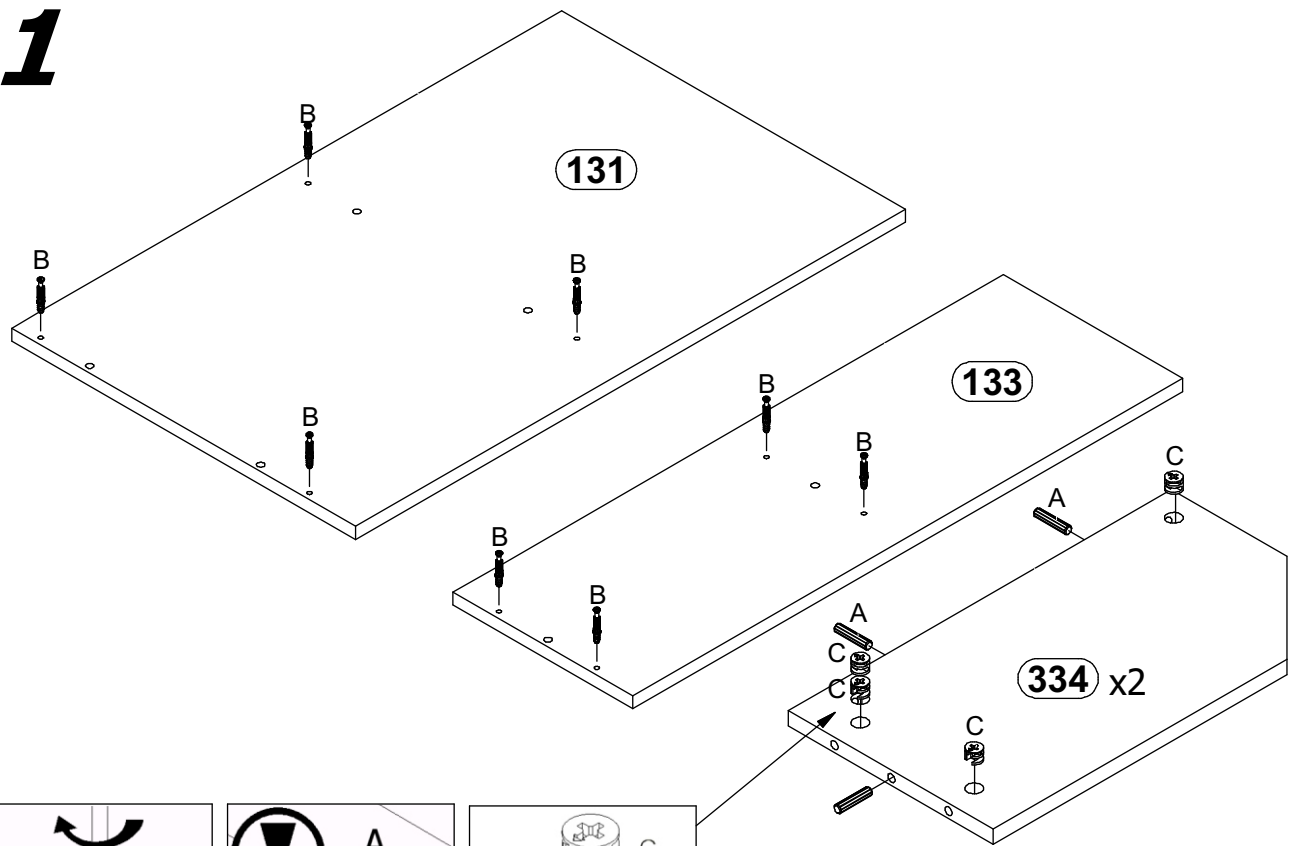
B x8

Ø8x35mm

C x8

Ø15x12mm

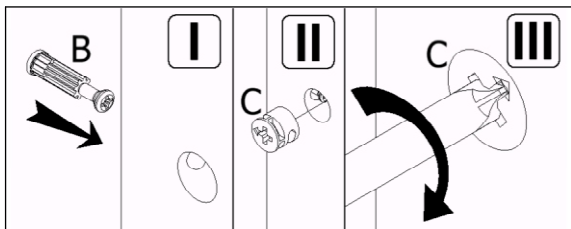
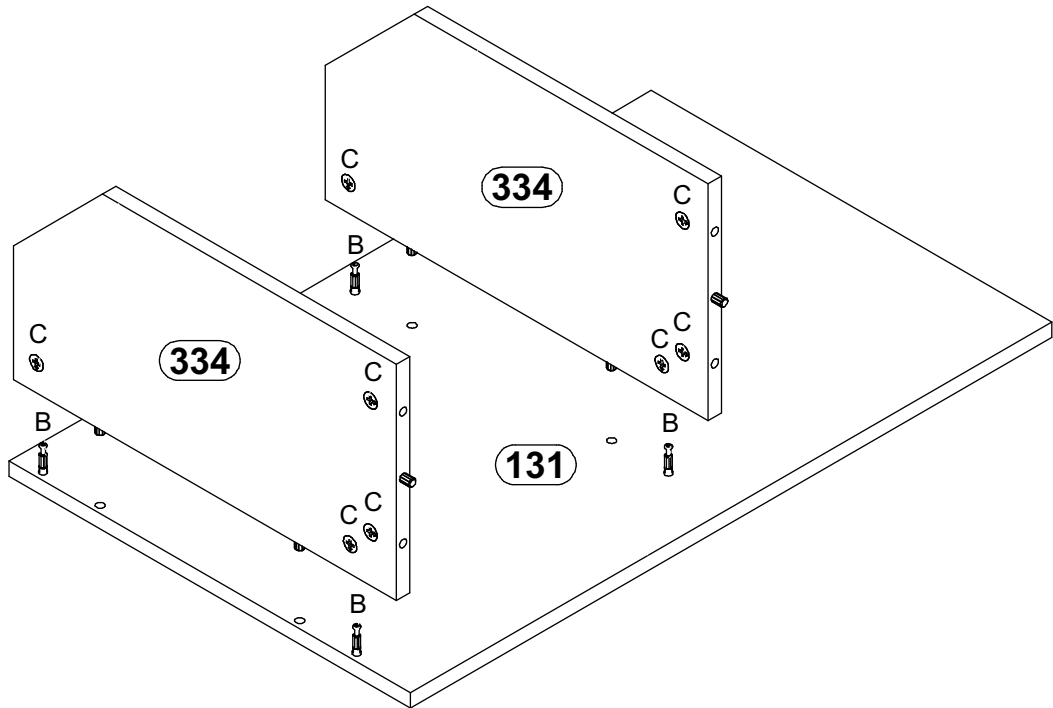
X8 x2

Ø8x35mm



1



2



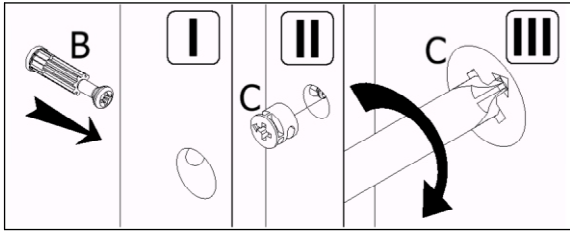
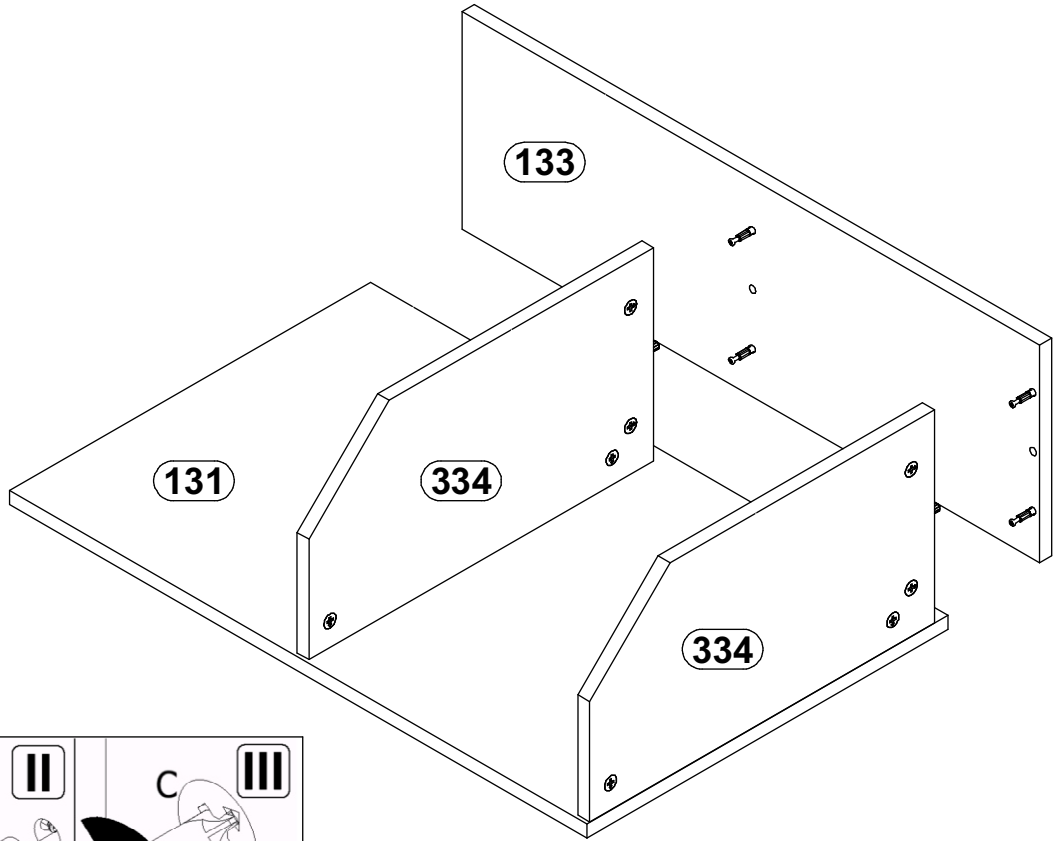
I

II

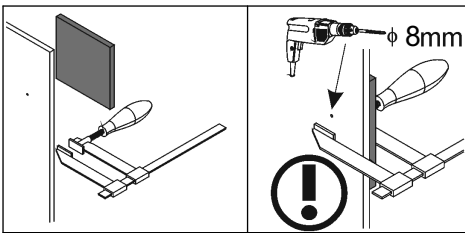
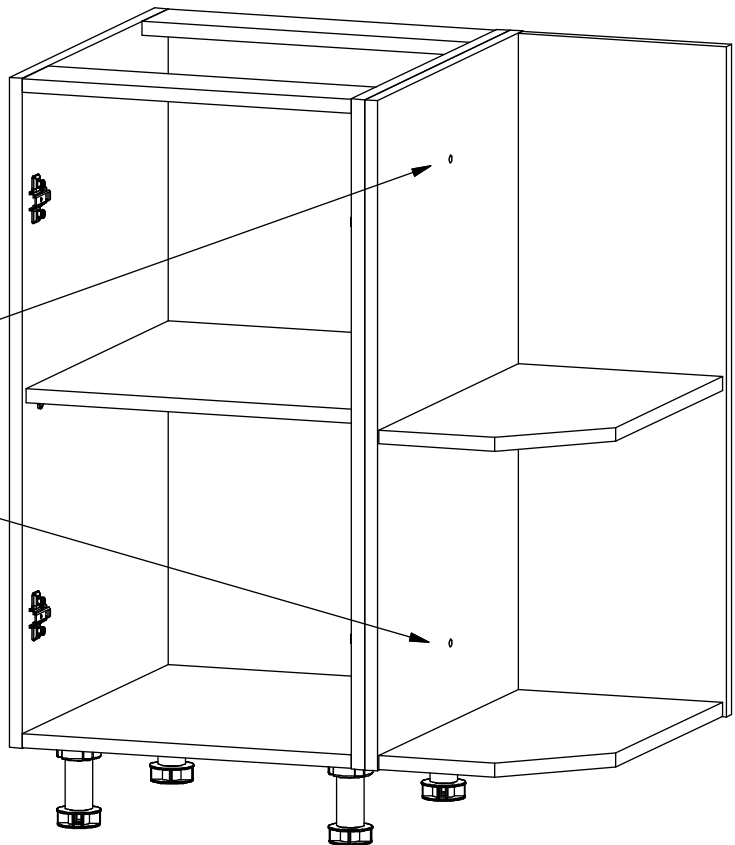
III



3



4



5

