

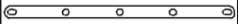
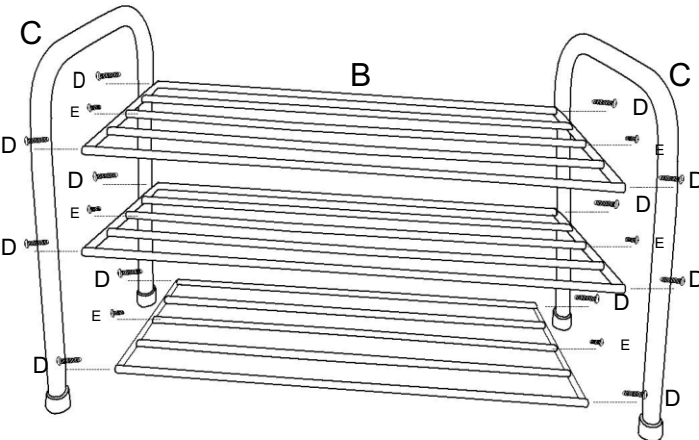

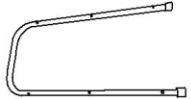


NILS, botník

RS-1008

Montážny návod

Všeobecné pokyny:

- Potrebne nástroje: imbusový kľúč
- Upozornenie!!! Skrutky nedoťahujte príliš pevne a na montáž nepoužívajte elektrické náradie
- Pravidelne kontrolujte, aby boli skrutky a všetky časti správne dotiahnuté a nepoškodené
- Uistite sa, že výrobok je umiestnený na pevnom a rovnom povrchu
- Starostlivosť a čistenie: utrite vlhkou handričkou

	Ks	Časti	
A	6 ks		
B	15 ks		
C	2 ks		
D	12 ks		
E	18 ks		
F	1 ks	