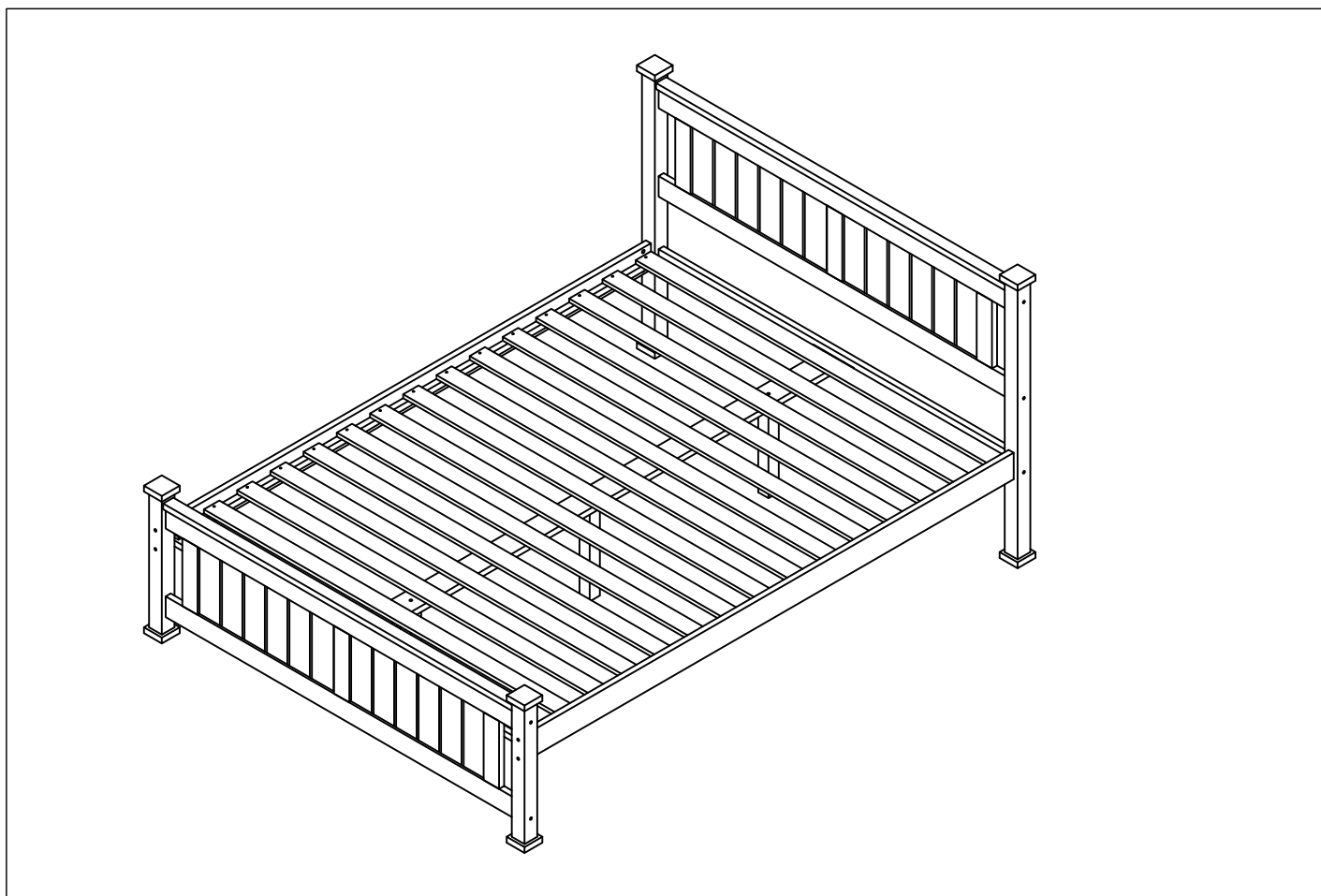





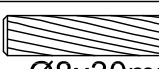
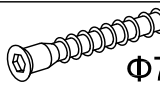

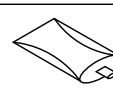


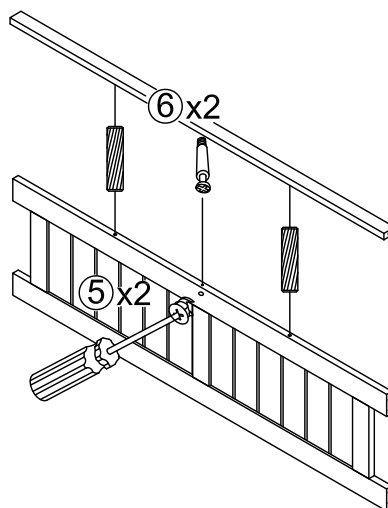
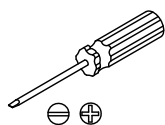
# LUCAS - POSTEL' - montážny návod B1054



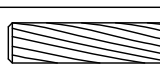


## Súčiastky

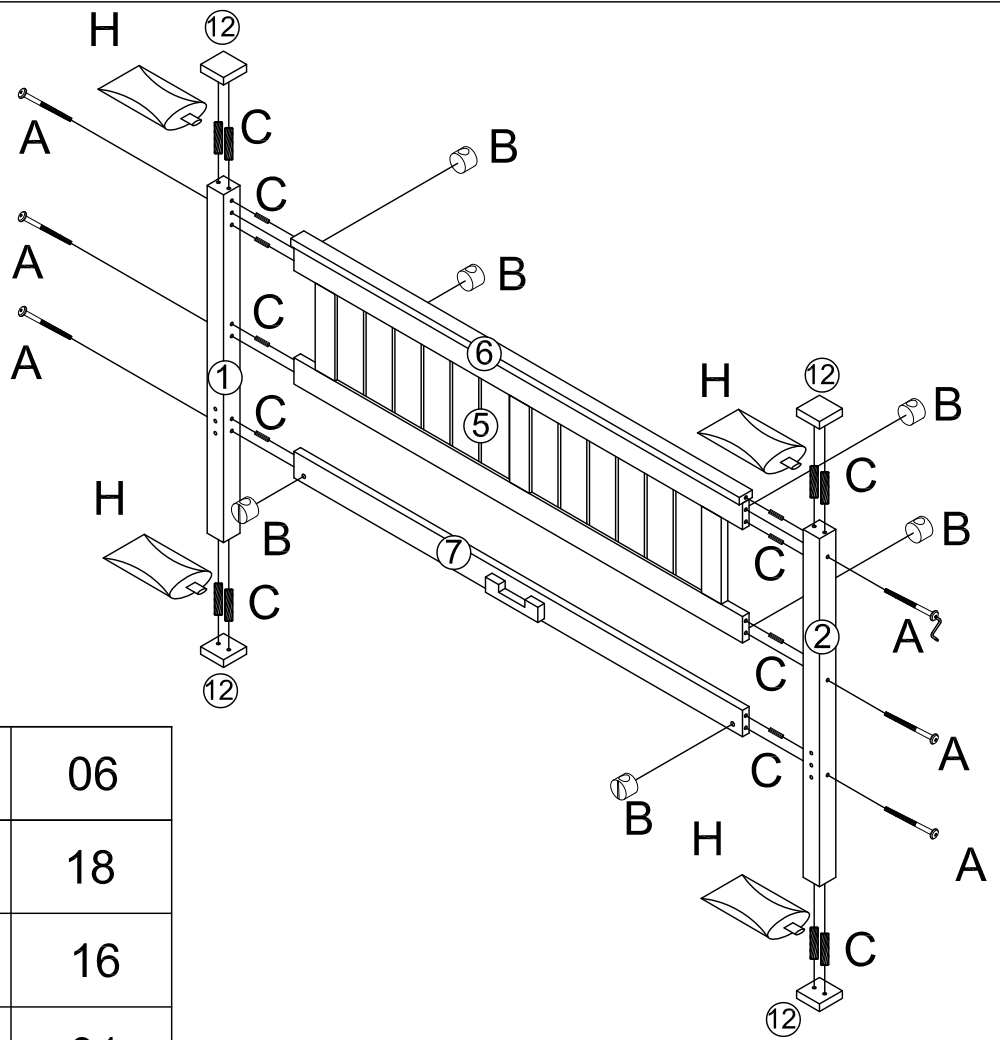
A	 M6x90mm	18	E	 	02
B	 M6	18	F	 $\Phi 4\text{mm}$	01
C	 $\text{\O} 8 \times 30\text{mm}$	38	G	 $\text{\O} 7 \times 60\text{mm}$	03
D	 $\text{\O} 4 \times 30\text{mm}$	40	H		01





### Krok 1



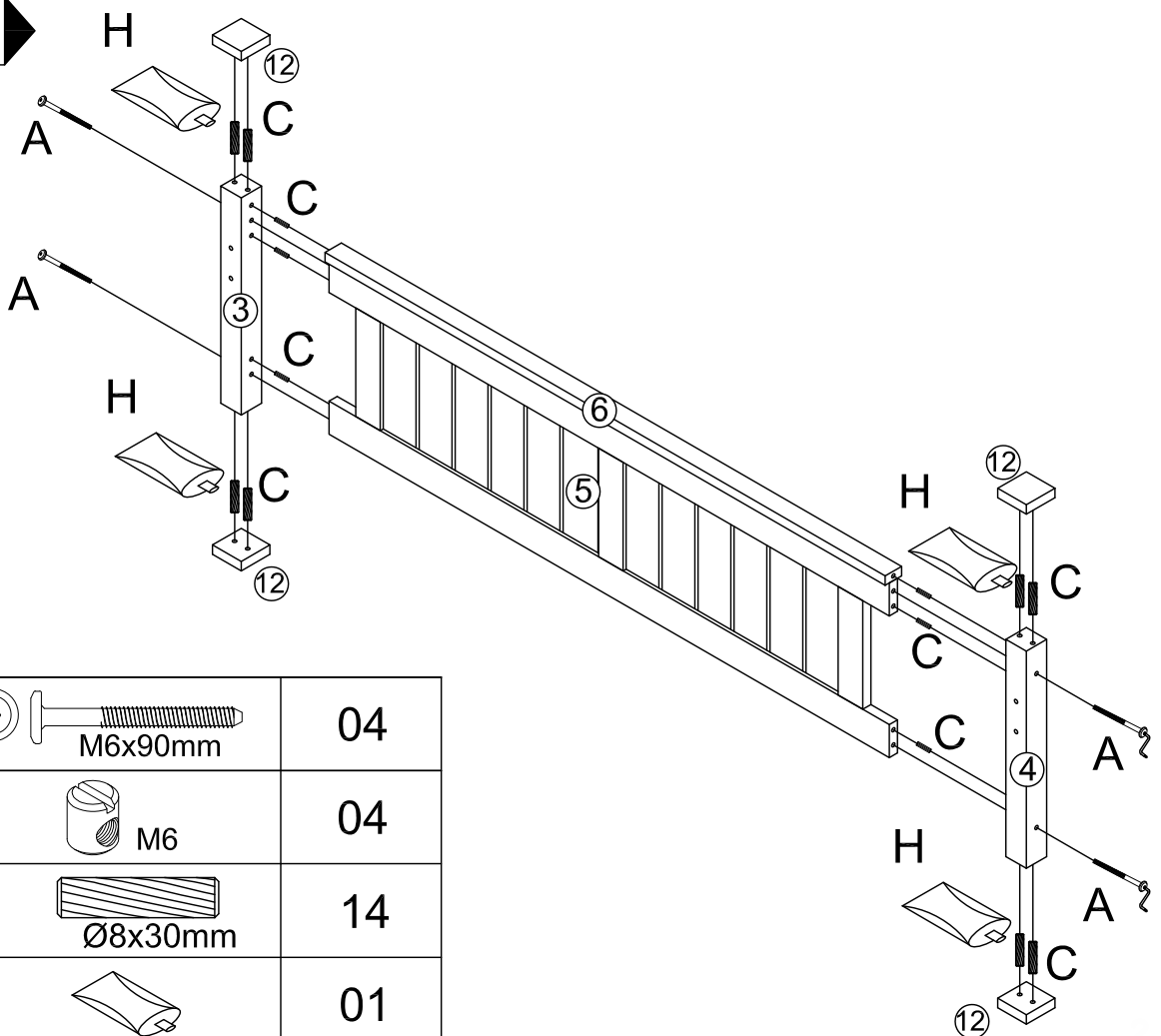
E	 	02
C	 $\text{\O} 6 \times 30\text{mm}$	04





## Krok 2



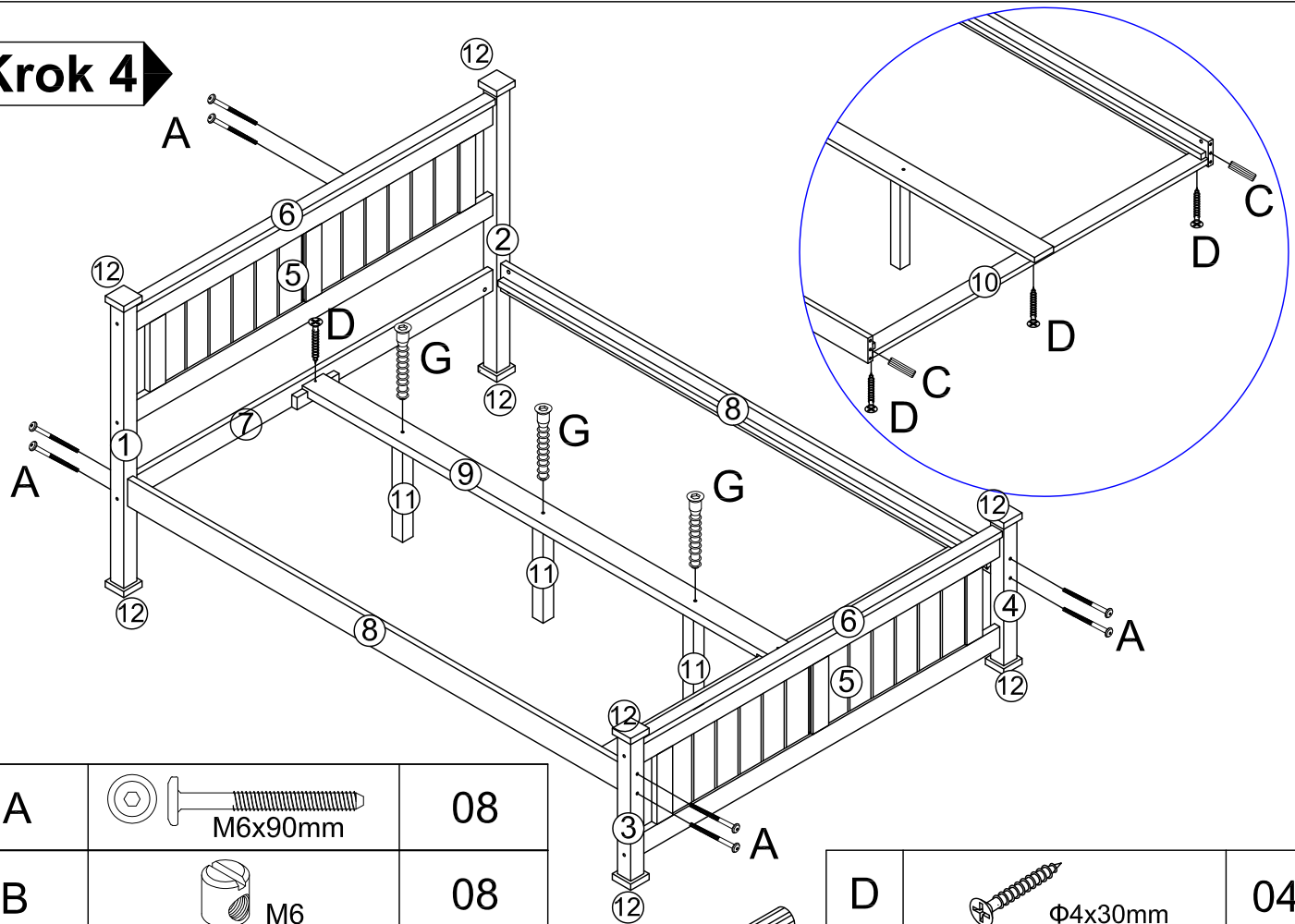
A	 M6x90mm	06
B	 M6	18
C	 Ø8x30mm	16
H		01

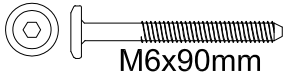


## Krok 3

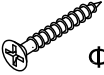
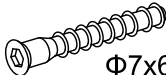


A	 M6x90mm	04
B	 M6	04
C	 Ø8x30mm	14
H		01

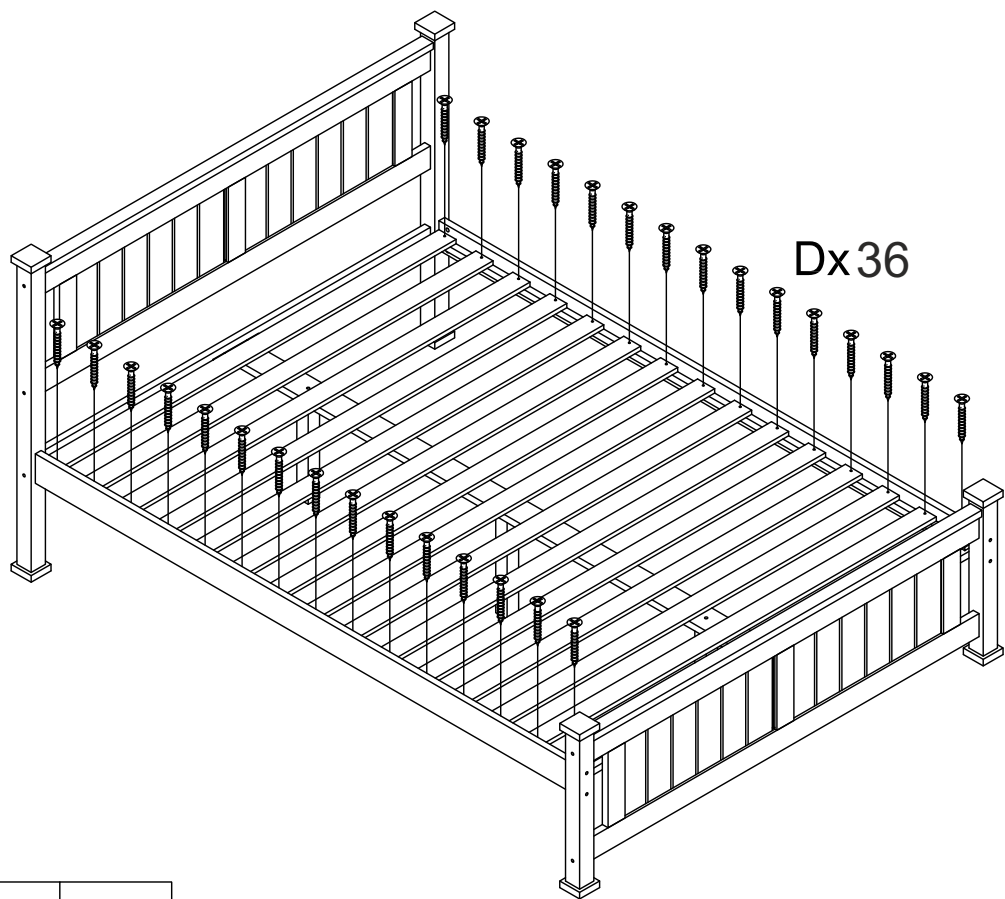
# Krok 4




A	 M6x90mm	08
B	 M6	08
C	 Ø8x30mm	04

D	 Φ4x30mm	04
G	 Φ7x60mm	03

# Krok 5



D	 Φ4x30mm	36
---	---	----