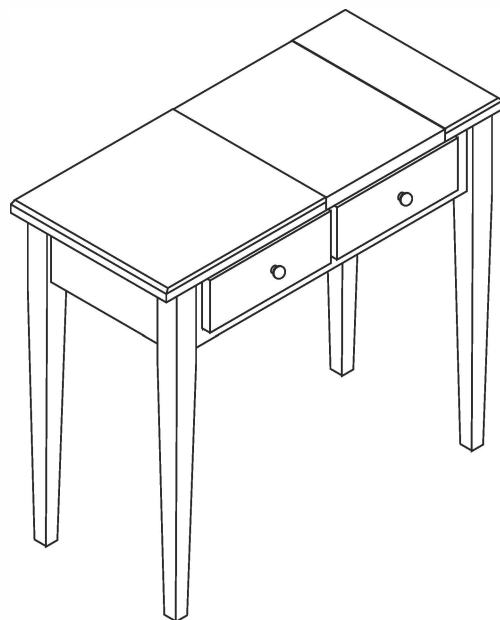
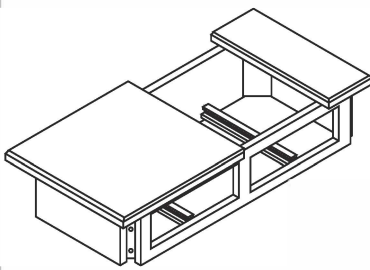
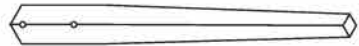
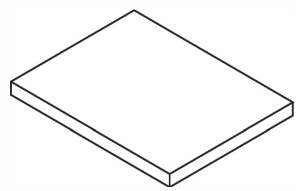
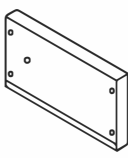
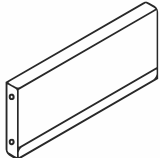
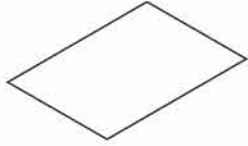
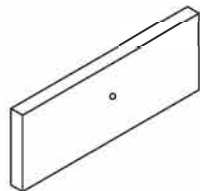
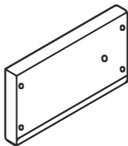



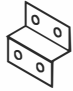
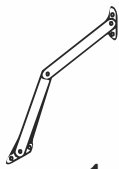






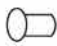
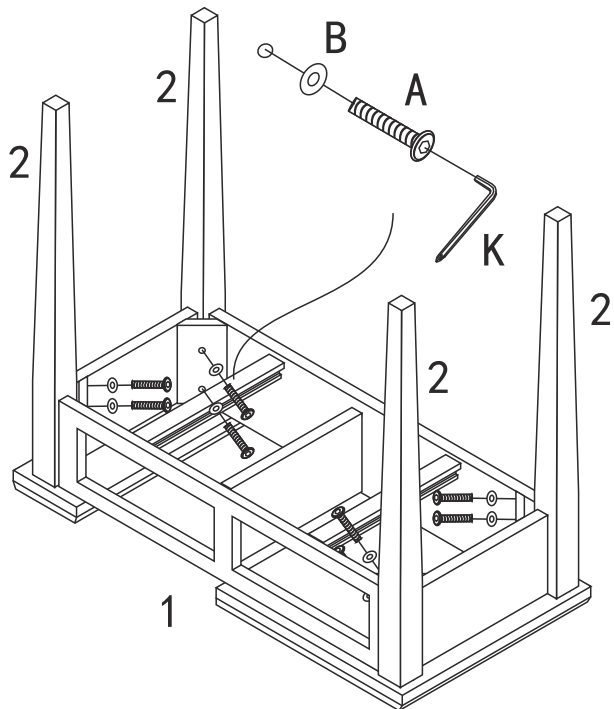


LUJZIA FH - DT1193

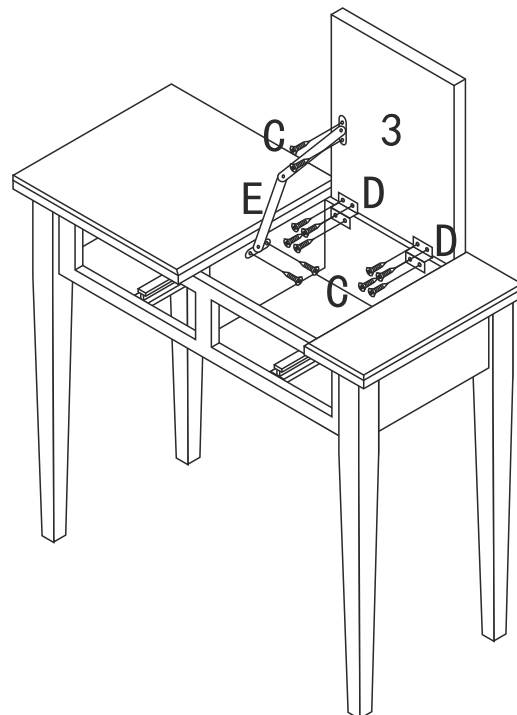


<p>1</p>  <p>1x</p>	<p>2</p>  <p>4x</p>	<p>3</p>  <p>1x</p>	<p>4</p>  <p>2x</p>		
<p>5</p>  <p>2x</p>	<p>6</p>  <p>2x</p>	<p>7</p>  <p>2x</p>	<p>8</p>  <p>2x</p>		
<p>A</p>  <p>6x45MM 8x</p>	<p>B</p>  <p>8x</p>	<p>C</p>  <p>3x12MM 12x</p>	<p>D</p>  <p>2x</p>	<p>E</p>  <p>1x</p>	<p>F</p>  <p>3x25MM 16x</p>
<p>G</p>  <p>4x20MM 2x</p>	<p>H</p>  <p>2x</p>	<p>I</p>  <p>2x</p>	<p>J</p>  <p>3x10MM 4x</p>	<p>K</p>  <p>1x</p>	<p>L</p>  <p>4x</p>

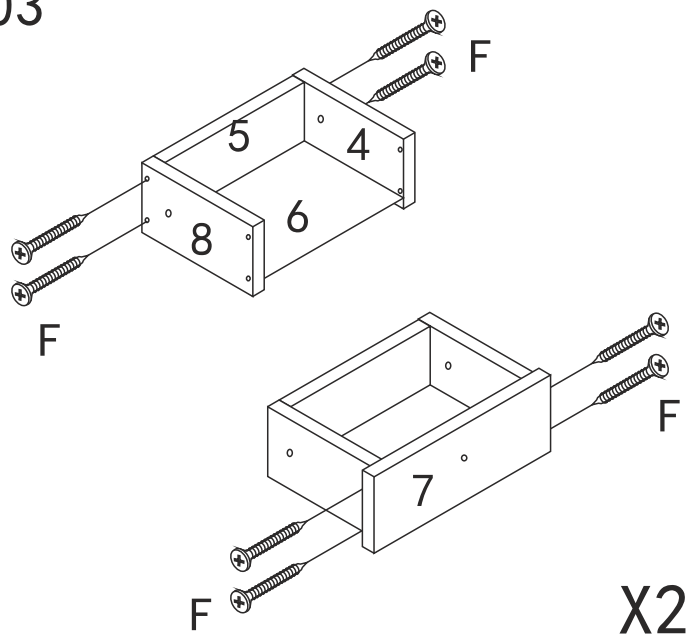
01



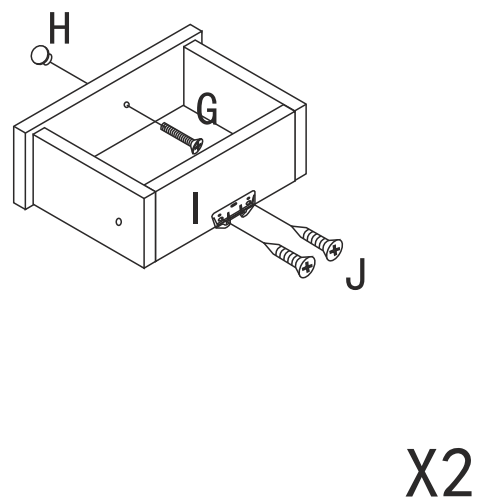
02



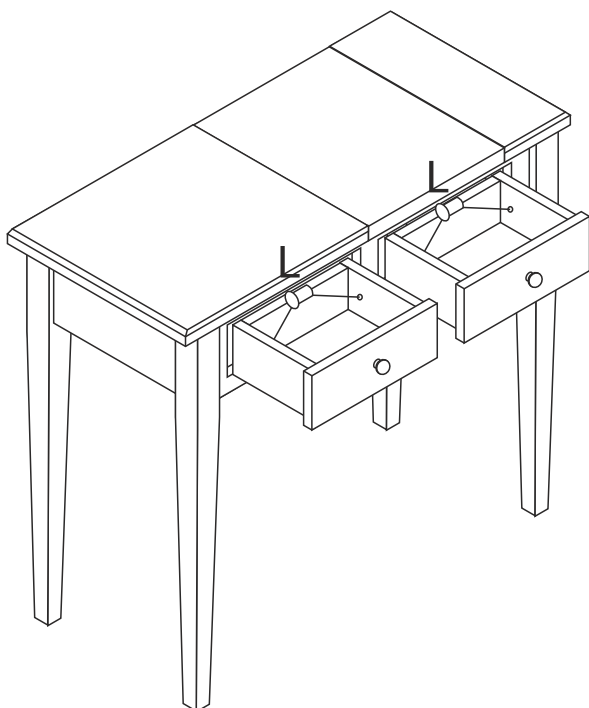
03



04



05



06

