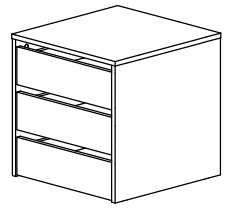




VVS
VVS-007-00



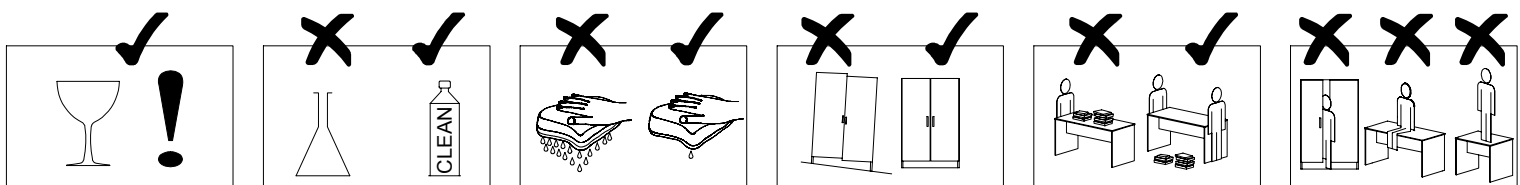
V PRÍPADE REKLAMÁCIE JE POTREBNÉ NAHLÁSIŤ
 VÝROBNÉ ČÍSLO VIDITEĽNÉ NA ETIKETE

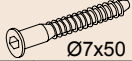



22243,00 Ø3,5x15	22300,00 Ø7x50	22705,00 Ø6,3x10	27000,00 Ø8x30	70013,01	70021,01	34902,00	33004,02
A 24x	B 12x	C 18x	D 8x	E 24x	F 24x	G 24x	J 3x

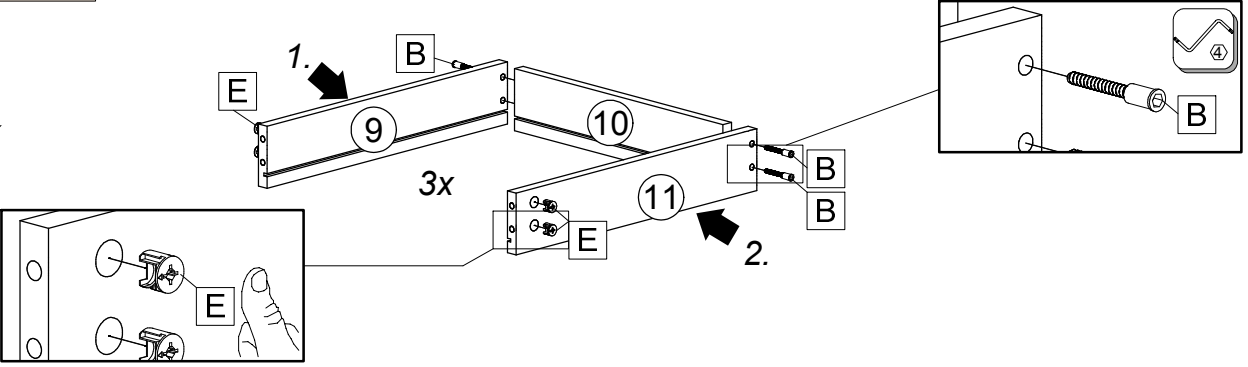
120min		PZ 2	3m		≤ 0,5 kg	4
--------	--	------	----	--	----------	---

ID	ID			
05362	(2)	470*493*16	1x	1/1
05363	(3)	470*493*16	1x	1/1
05364	(4)	482*495*16	1x	1/1
05365	(5)	448*74*16	1x	1/1
05366	(6)	448*74*16	1x	1/1
05367	(7)	453*140*16	1x	1/1
05368	(8)	442*130*16	3x	1/1
05369	(9)	450*85*16	3x	1/1
05370	(10)	390*85*16	3x	1/1
05371	(11)	450*85*16	3x	1/1
05372	(12)	446*400*2,5	3x	1/1



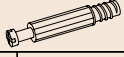
	Ø7x50		
B	12x	E	12x

3x

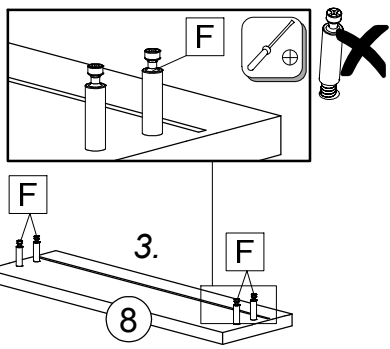


1.

2.

	
F	12x

3x

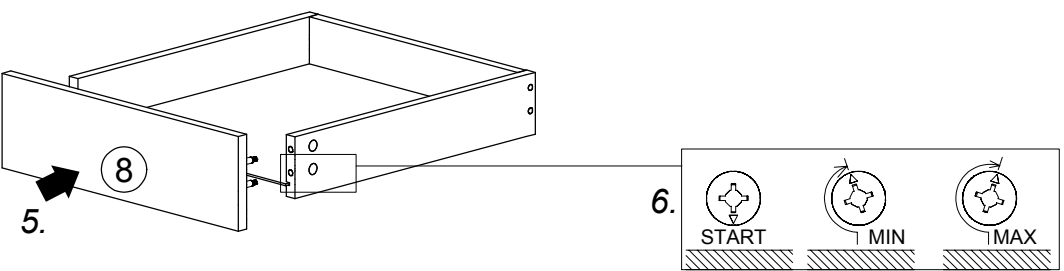


3.

4.

3x

3x



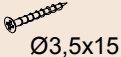

5.

6.

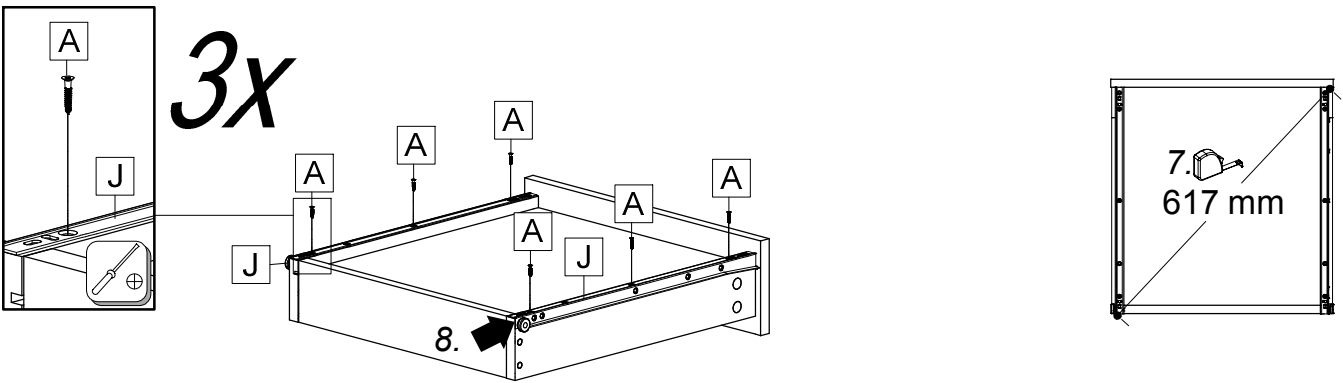
START

MIN

MAX

	Ø3,5x15		
A	18x	J	3x




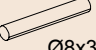


3x

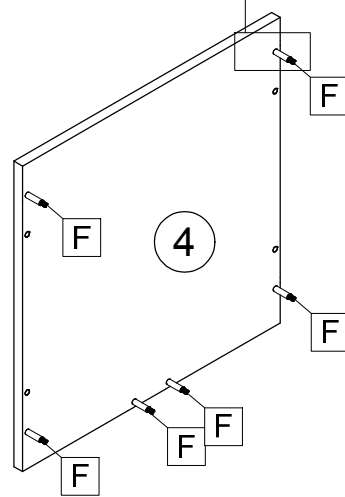
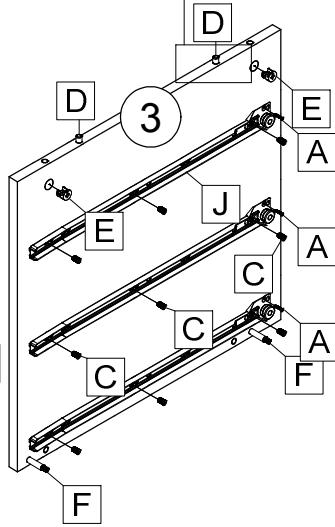
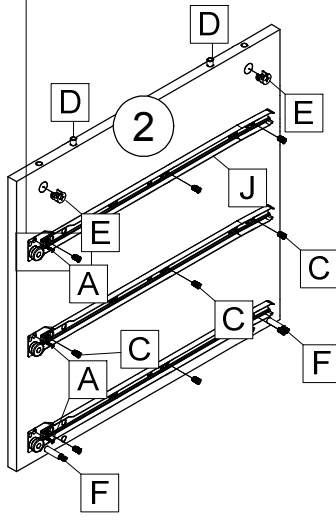
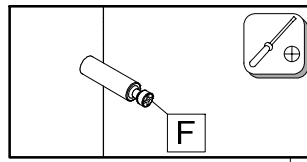
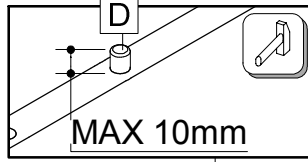
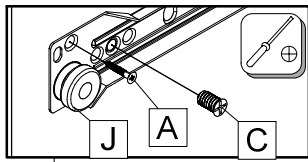





8.

7.

617 mm

					
A 6x	E 4x	C 18x	D 4x	F 10x	J 3x



		
D 4x	E 8x	F 2x

