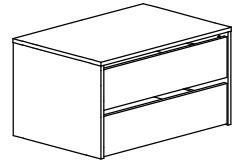
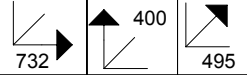




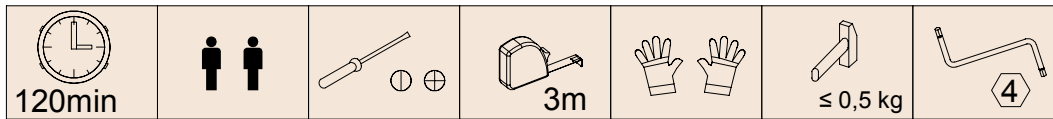
VVS
VVS-001-00



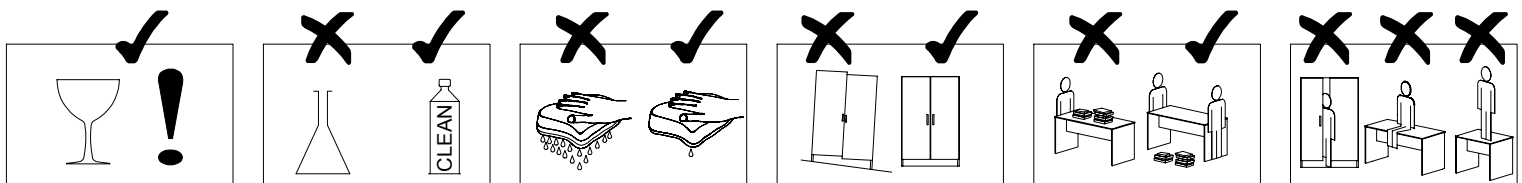
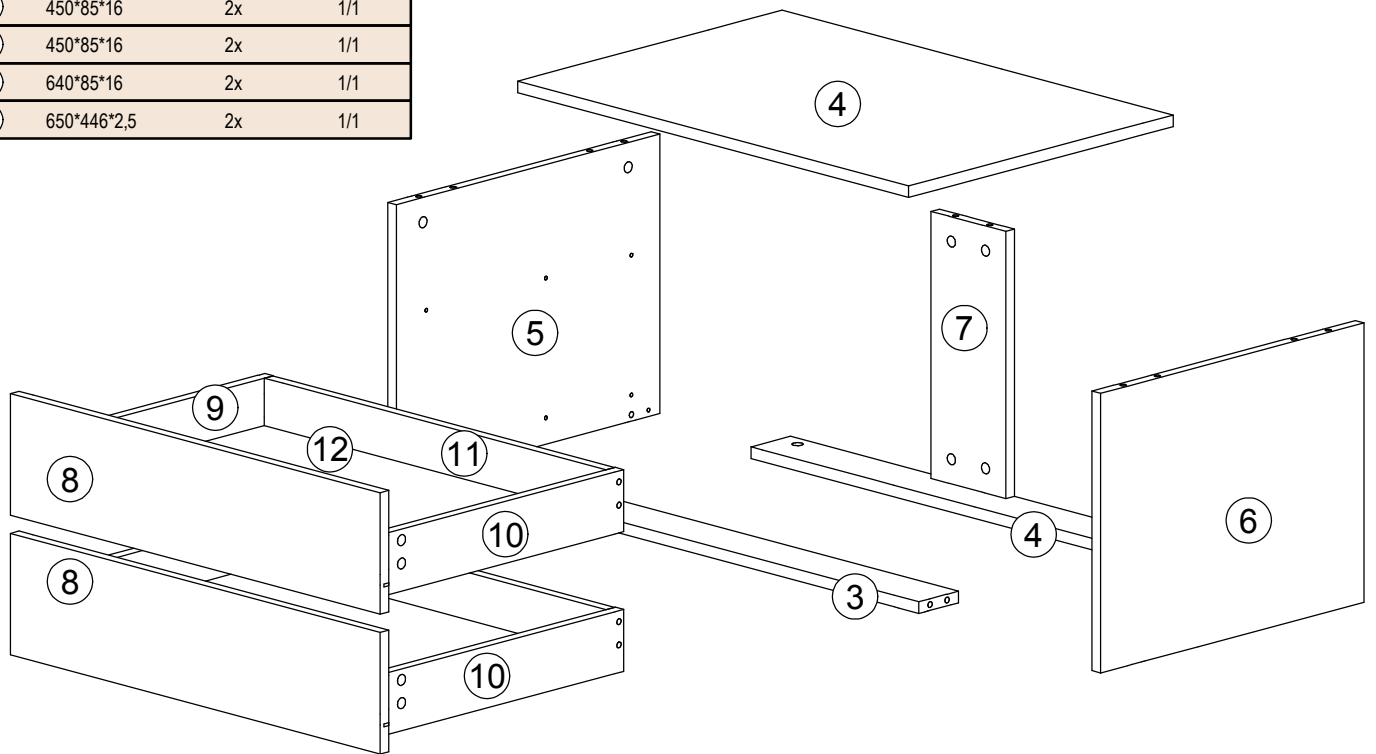
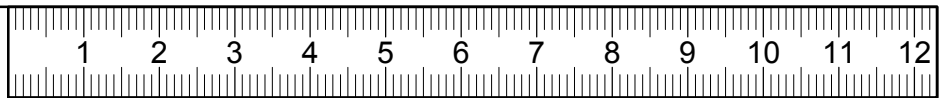
V PRÍPADE REKLAMÁCIE JE POTREBNÉ NAHLÁSIŤ
 VÝROBNÉ ČÍSLO VIDITEĽNÉ NA ETIKETE

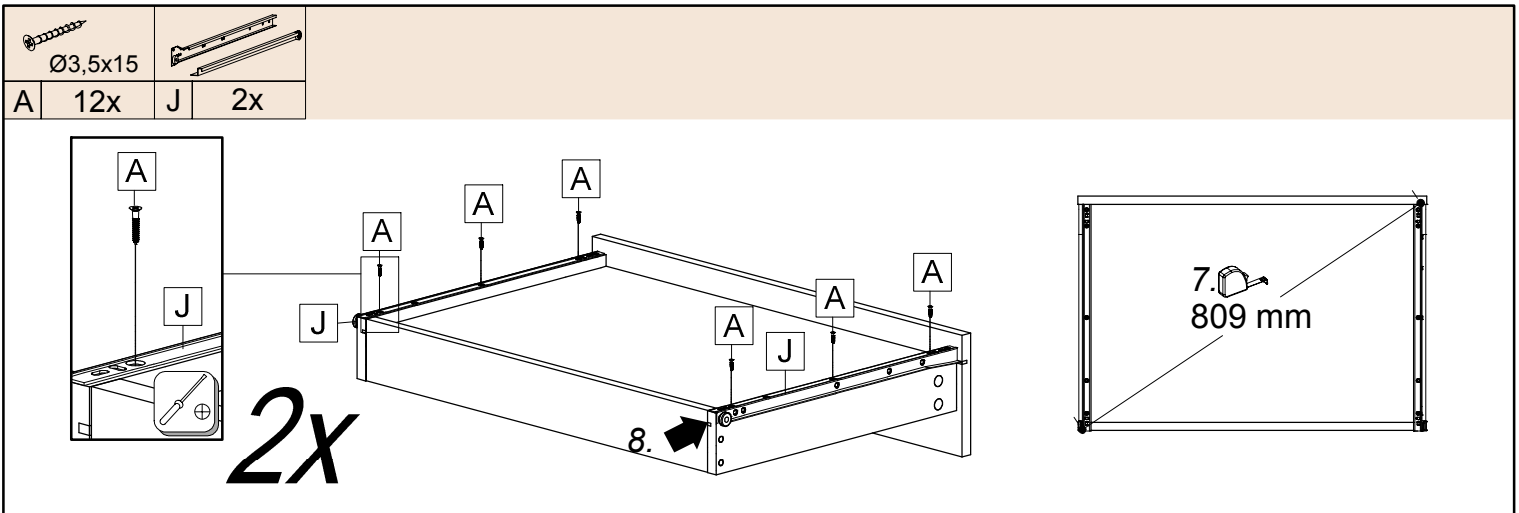
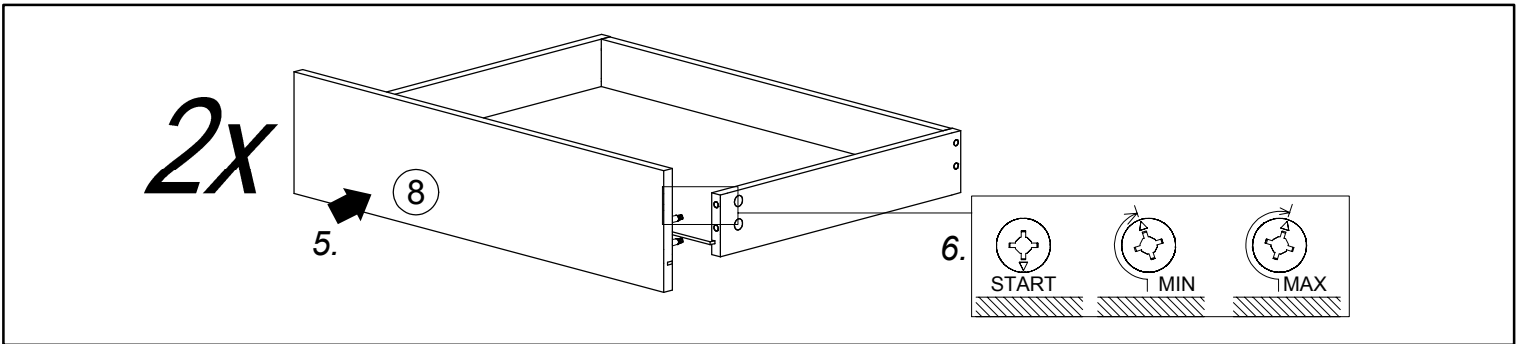
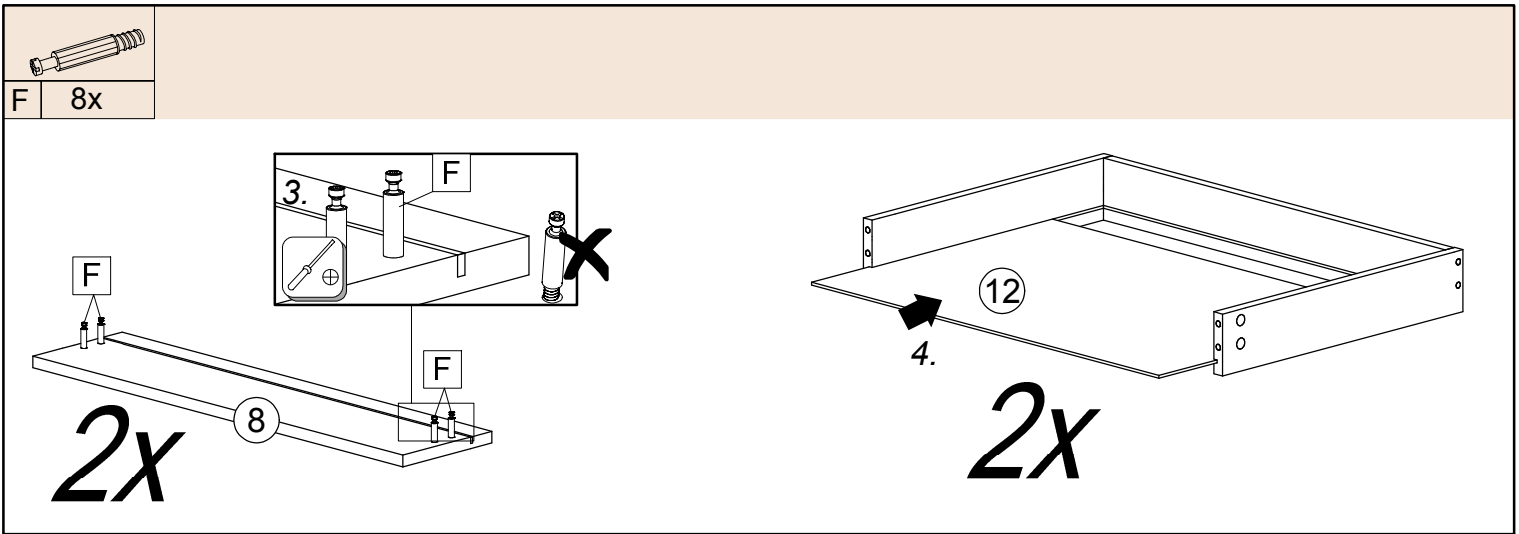
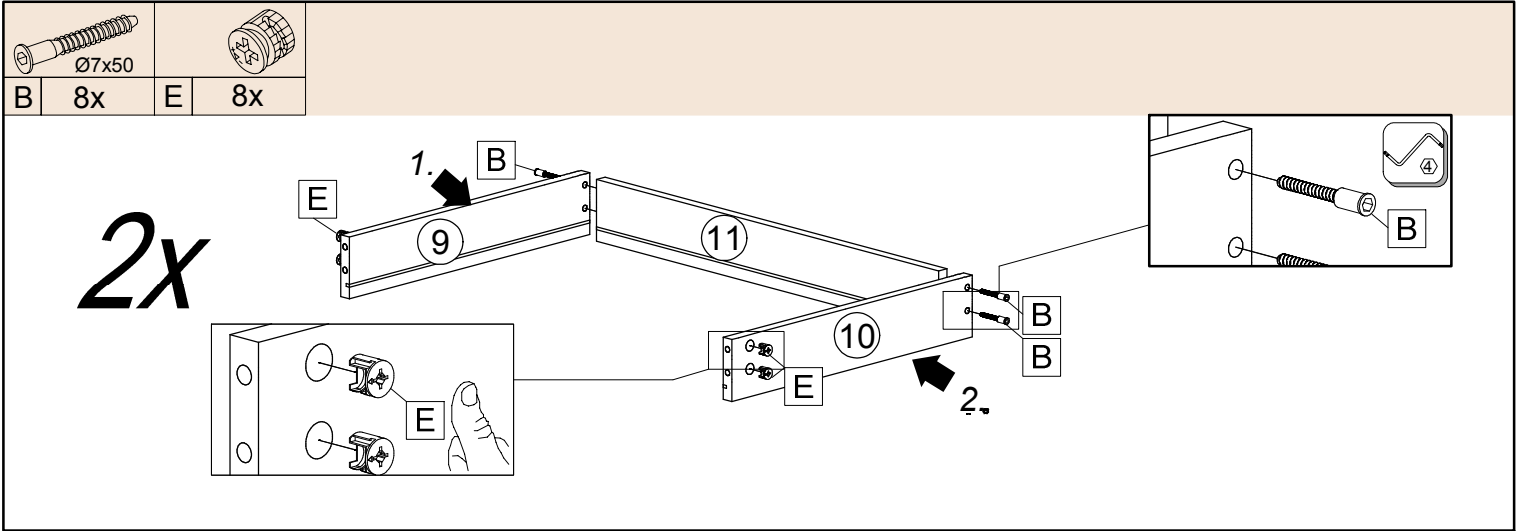


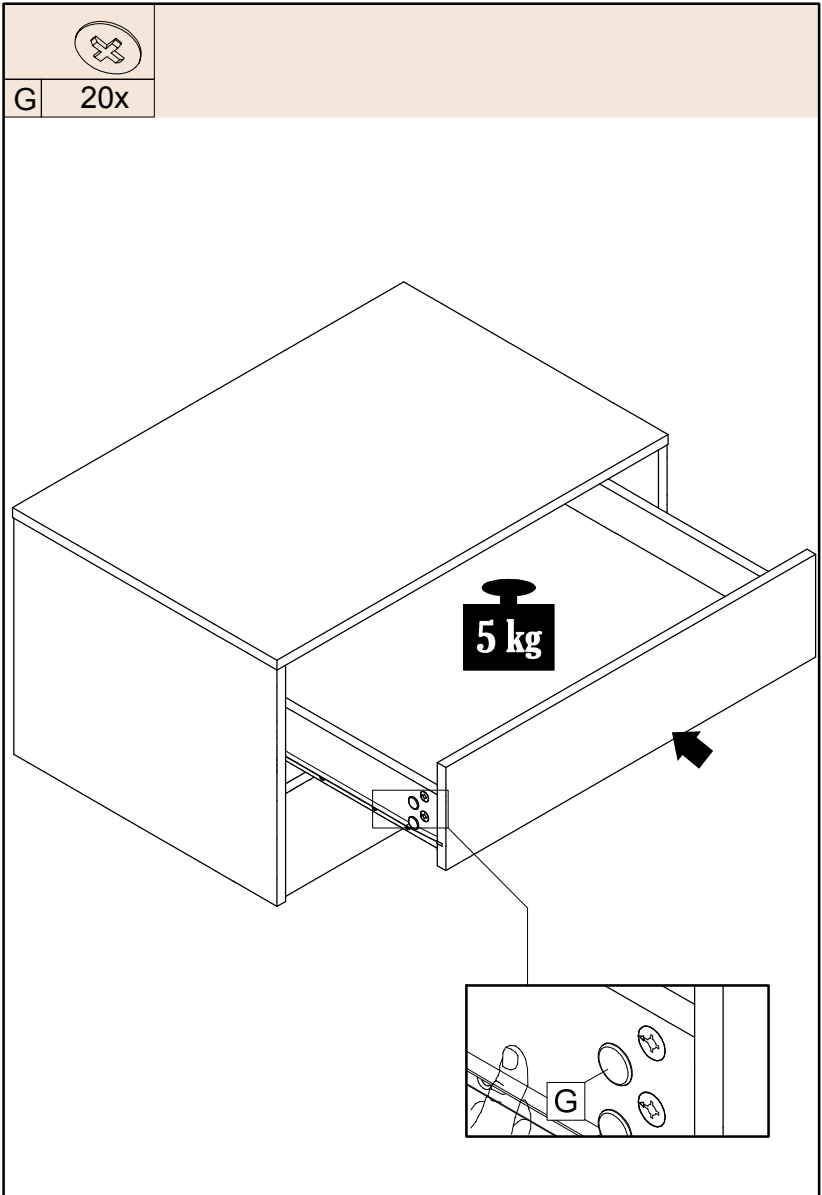
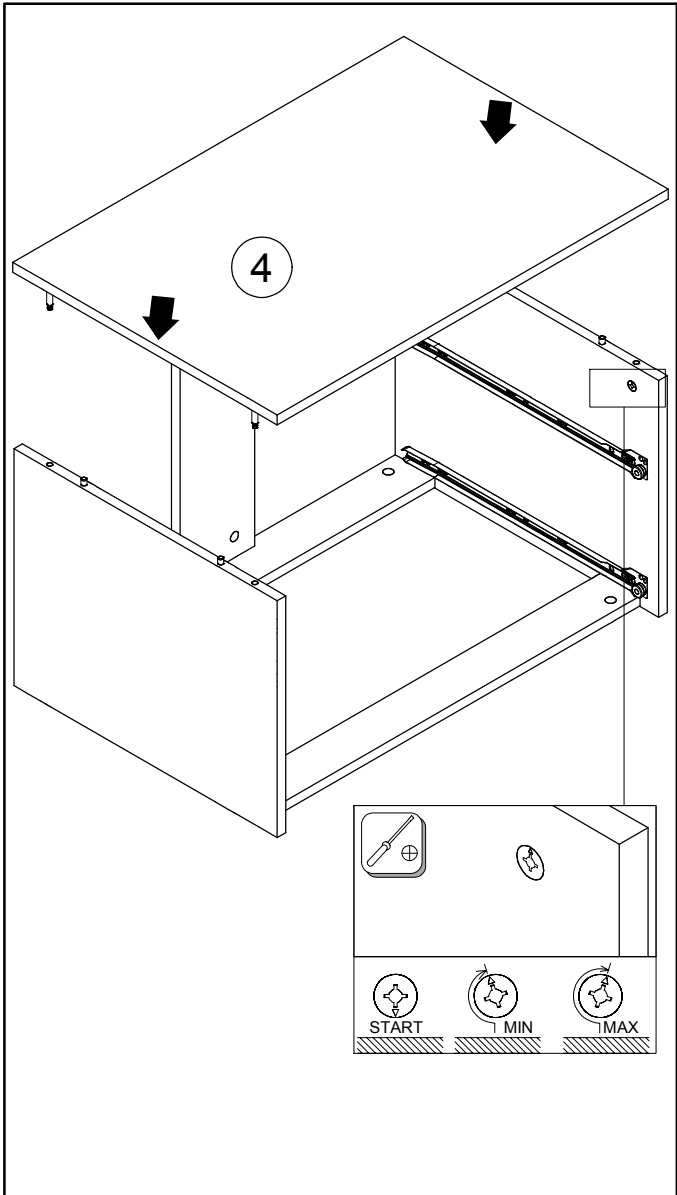
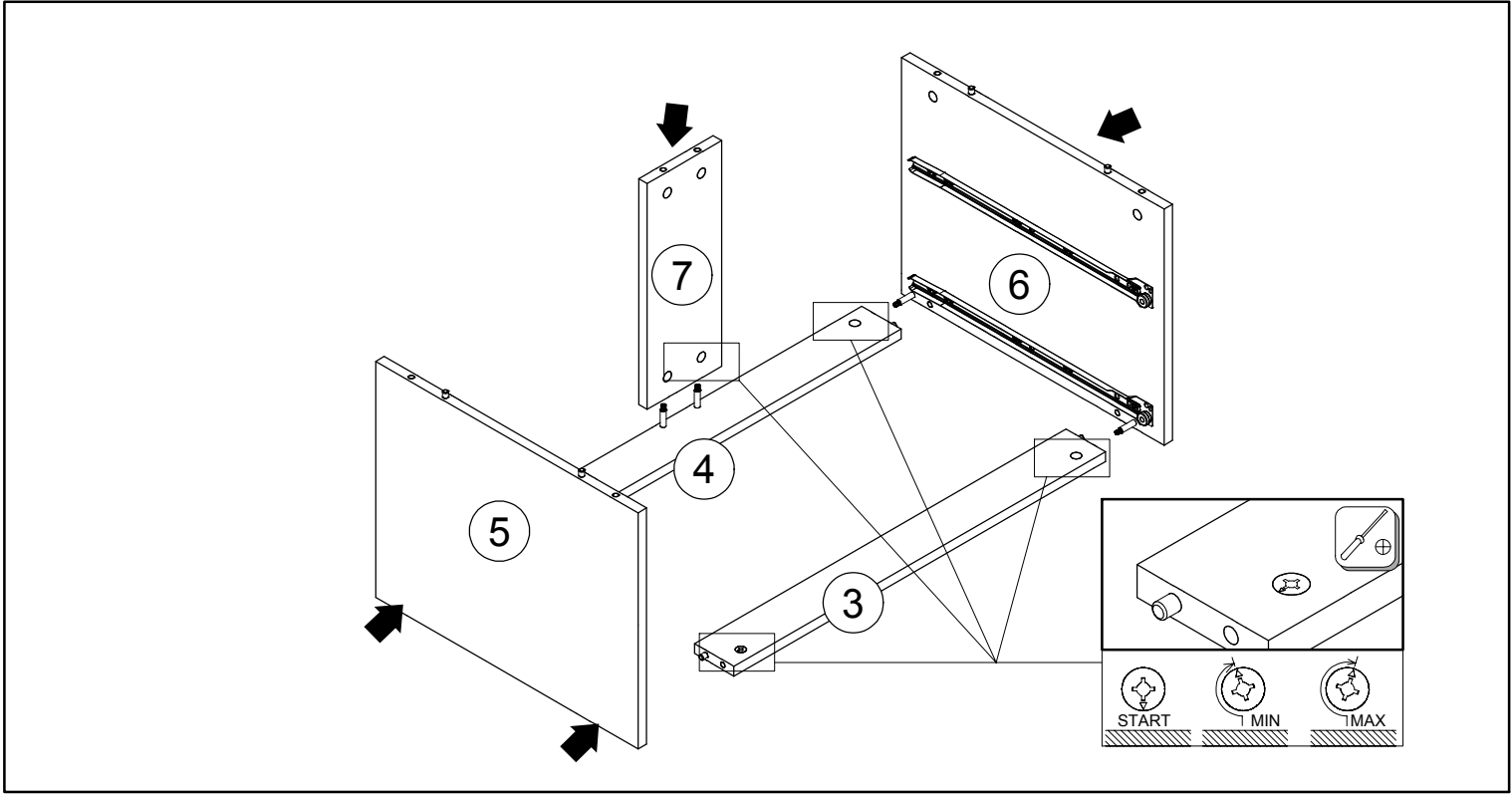
22243,00 Ø3,5x15	22300,00 Ø7x50	22705,00 Ø6,3x10	27000,00 Ø8x30	70013,01	70021,01	34902,00	33004,02
A 16x	B 8x	C 12x	D 8x	E 20x	F 20x	G 20x	J 2x



ID	ID	Part	Qty	Qty
05988	2	732*495*16	1x	1/1
05989	3	698*74*16	1x	1/1
05990	4	698*74*16	1x	1/1
05991	5	384*493*16	1x	1/1
05992	6	384*493*16	1x	1/1
05993	7	367*140*16	1x	1/1
05040	8	692*167*16	2x	1/1
05041	9	450*85*16	2x	1/1
05042	10	450*85*16	2x	1/1
05043	11	640*85*16	2x	1/1
05045	12	650*446*2,5	2x	1/1

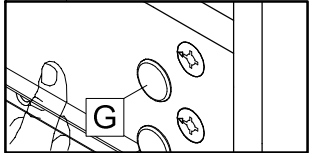





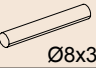




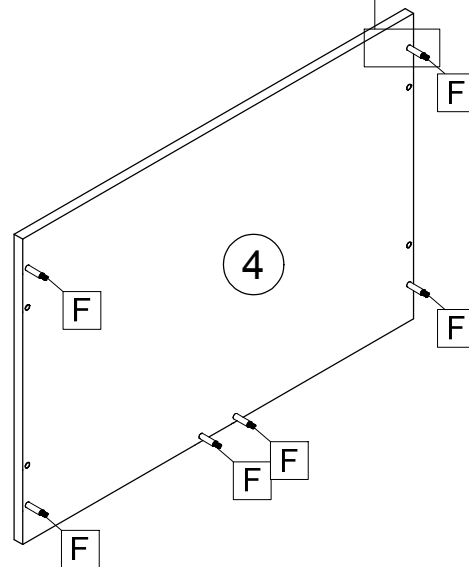
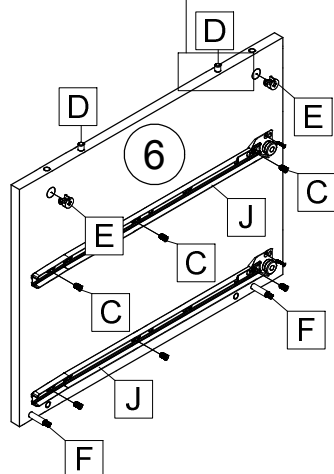
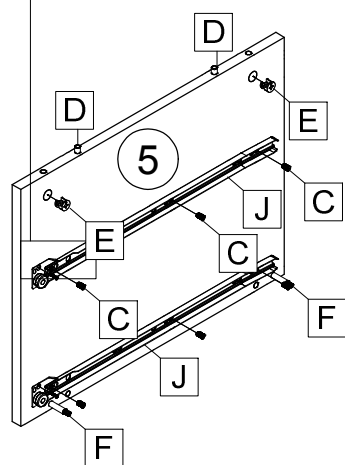
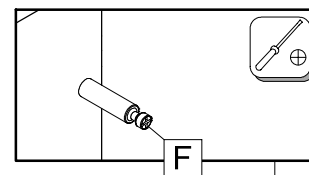
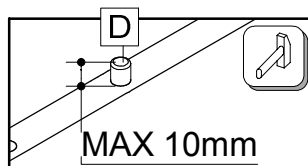
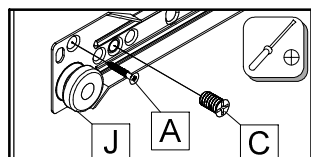


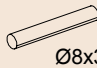

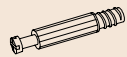
G 20x

5 kg



					
Ø3,5x15		Ø6,3x10	Ø8x30		33004,02
A 4x	E 4x	C 12x	D 4x	F 10x	J 2x



		
Ø8x30		
D 4x	E 8x	F 2x

