






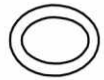
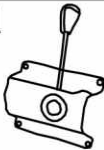






MONTÁŽNÝ NÁVOD BST-2010

(1)*5 	(8)*1 
(2)*1 	(9) *4 M6*15 
(3)*1 	(10) *4 M6*20 
(4)*1 	(11) *8 ø15*ø6.5*1 
(5)*1 	(12)*1 
(6)*1 	(13)*1 
(7)*1 	(14) *6 M6*25 