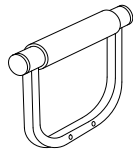

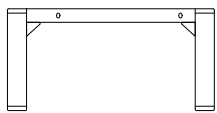
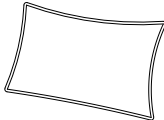
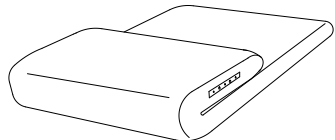
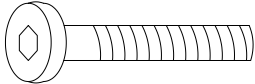
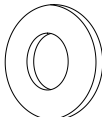
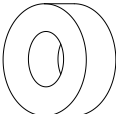



SARAN B5-017 Montážny návod

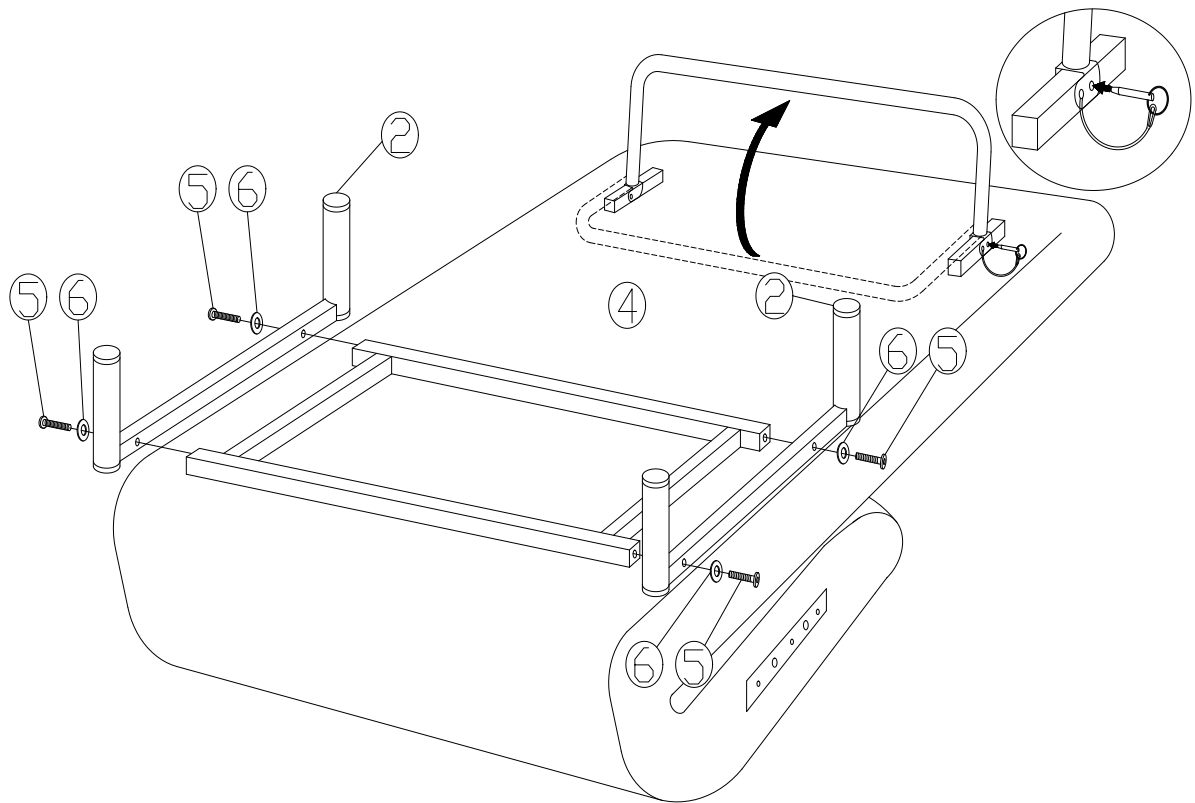
Časti:

Časť	Obrázok	Popis	Množstvo
1		Spojovník	2
2		Spodný rám	1
		Zadný rám	1
3		Vankúš	1
4		Telo postele	1

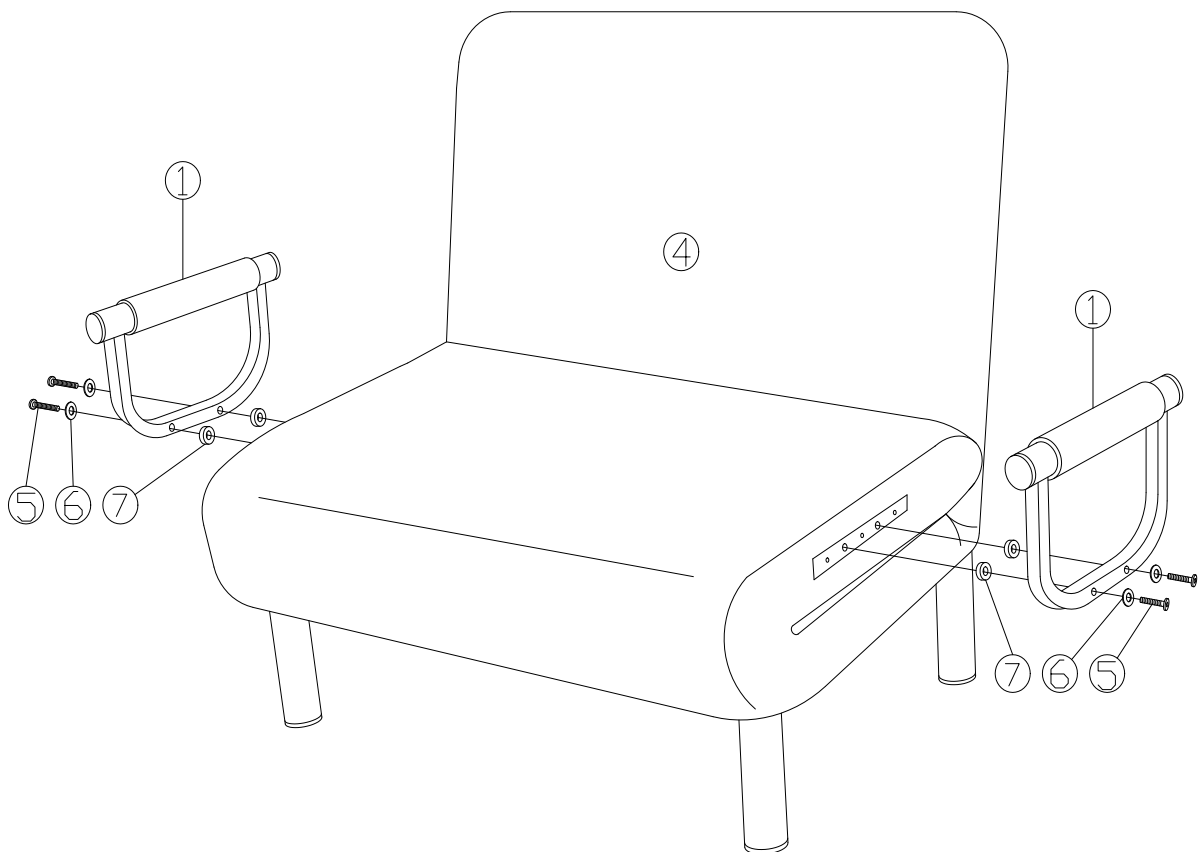
Zoznam súčiastok:

Časť	Obrázok	Popis	Množstvo
5		Skrutka M8 X 40	8
6		Matka	8
7		Plastová matka	4
8		Uťahovací kľúč	1

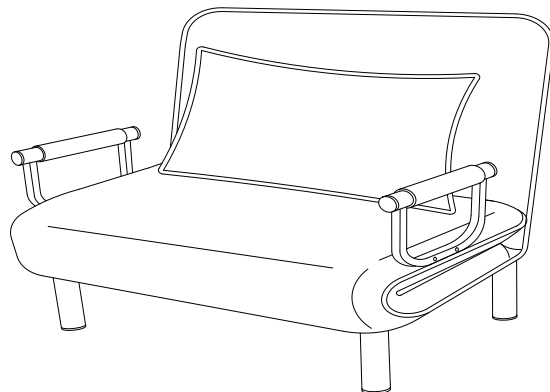
Krok 1: Spoj oba spodné rámy pod telom postele.



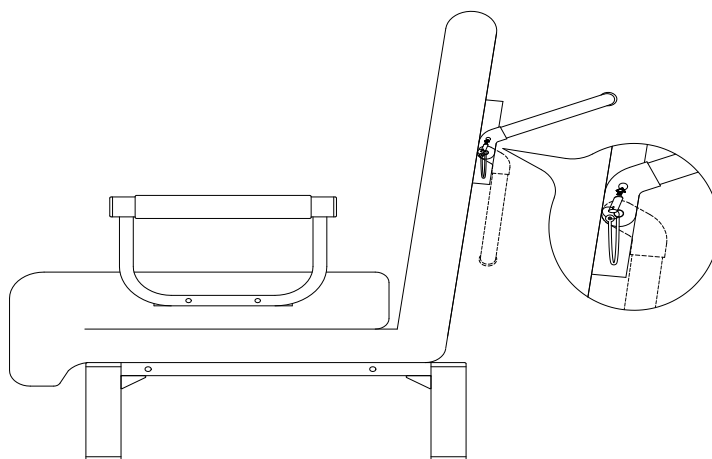
Krok 2: Zmontuj obe podrúčky.



Krok 3:Pohovka

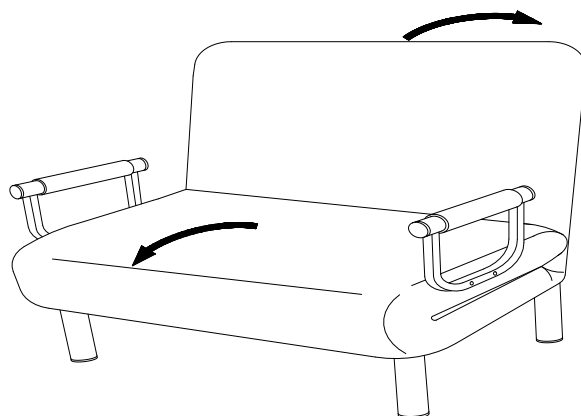


Krok 4:Vytiahnite páčku a zdvihnite nohu ktorá je zo zadnej strany a potom zasuňte páčku.



POZOR:Prosím majte páčku zasunutú vždy keď posteľ používate.

Krok 5 :Zložte opierku a zdvihnite sedadlo.



Krok 6:Posteľ

