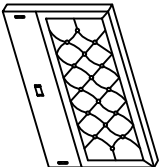




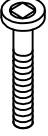
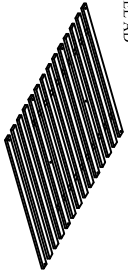

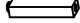
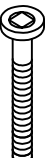


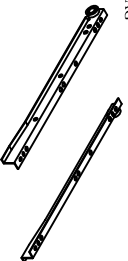
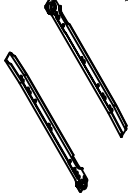



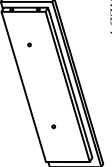
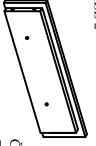
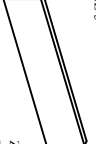


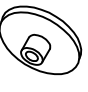



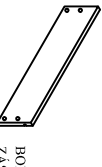
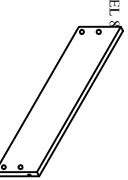




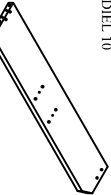
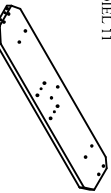







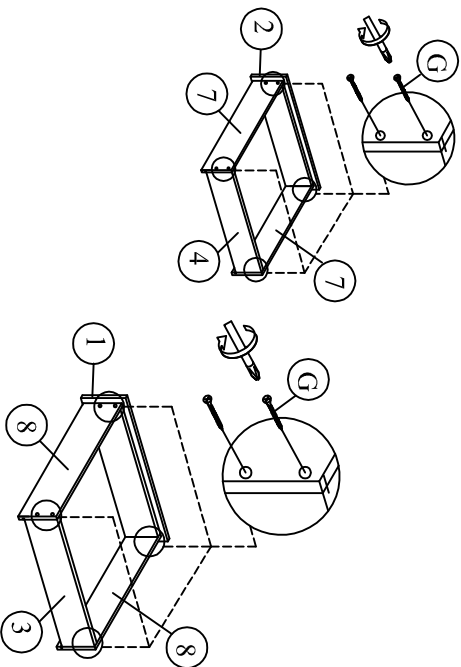


MODEL: OREA (S)

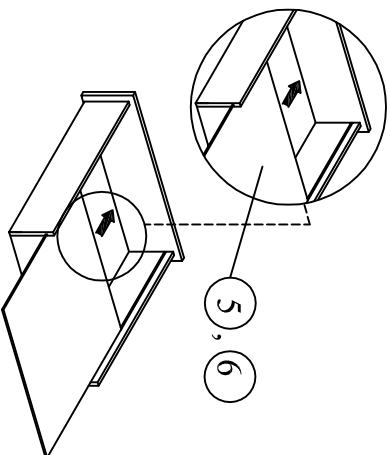
NÁVOD NA MONTÁŽ

DIEL AA		DIEL AB		DIEL AC		DIEL A		DIEL B		DIEL C			
 ČELO - ZÁHLAVIE 1 ks		 ČELO - ZANOŽIE 1 ks		 BOČNICA 2 ks		 PLASTOVÝ KOLÍK 31 ks		 JCBC W M6 x 40 17 ks		 JCBC M6 x 40 2 ks			
DIEL AD		DIEL AE		DIEL AF		DIEL D		DIEL E		DIEL F			
 ROŠT 1 ks		 STREDOVÁ LIŠŤA 1 ks		 PODPORNÁ NOHA 2 ks		 JCBC M6 x 60 2 ks		 CSK M3,5 x 16 mm 48 ks		 CSK M4 x 32 mm 60 ks			
DIEL AG		DIEL AH				DIEL G		DIEL H		DIEL I			
 KOLANIČKA 8 ks		 KOLANIČKA 8 ks				 CSK M4 x 50mm 32 ks		 CSK M4 x 25 mm 1 ks		 MINI FIX KONFIRMÁT 10 ks			
DIEL 1		DIEL 2		DIEL 3		DIEL 4		DIEL J		DIEL K		DIEL L	
 ČELO VEĽKEJ ZÁSUVKY 2 ks		 ČELO MALEJ ZÁSUVKY 2 ks		 ZADNÉ ČELO VEĽKEJ ZÁSUVKY 2 ks		 ZADNÉ ČELO MALEJ ZÁSUVKY 2 ks		 MINI FIX EXCENTER 10 ks		 MINI FIX KRYTKA 10 ks		 KLINEC 52 ks	
DIEL 5		DIEL 6		DIEL 7		DIEL 8		DIEL M		DIEL N		DIEL O	
 DNO VEĽKEJ ZÁSUVKY 2 ks		 DNO MALEJ ZÁSUVKY 2 ks		 BOK MALEJ ZÁSUVKY 4 ks		 BOK VEĽKEJ ZÁSUVKY 4 ks		 PLASTOVÁ NOŽIČKA S KLINCOM 16 ks		 IMBUSOVÝ KľÚČ 1 ks		 M6 PODLOŽKA 2 ks	
DIEL 9		DIEL 10		DIEL 11		DIEL 12							
 8 ks		 1 ks		 1 ks		 2 ks							
DIEL 13		DIEL 14		DIEL 15		DIEL 16							
 2 ks		 1 ks		 1 ks		 1 ks							
DIEL 17		DIEL 18											
 1 ks		 1 ks											

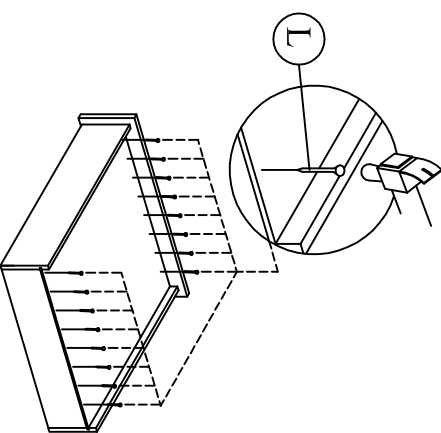
Krok 1 PRI MONTÁŽI VEĽKEJ AJ MALEJ ZÁSUVKY
POSTUPUJTE ROVNAKO PODĽA KROKOV 1 AŽ 5



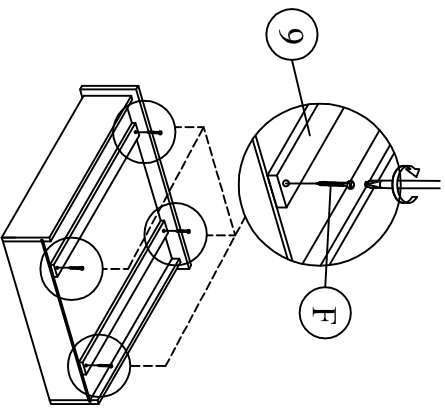
Krok 2



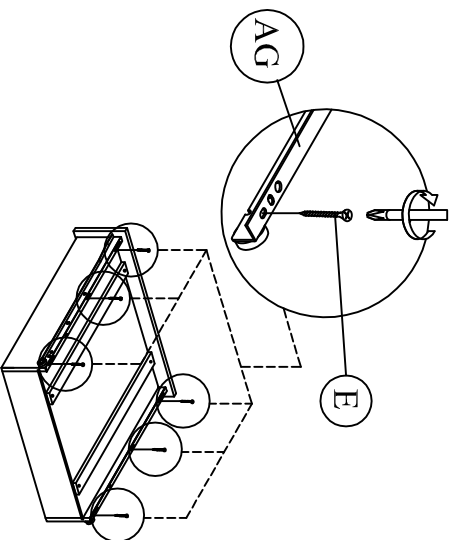
Krok 3



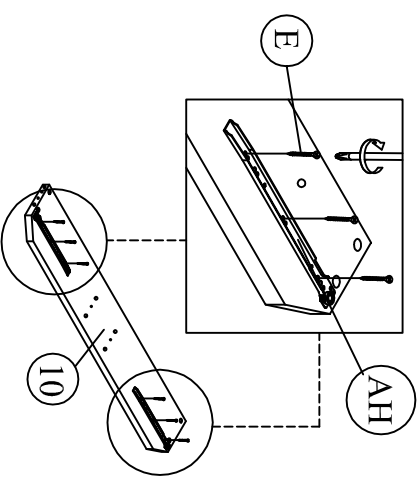
Krok 4



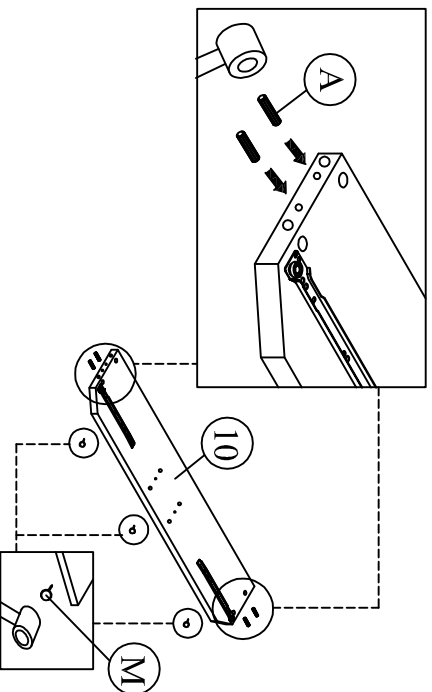
Krok 5



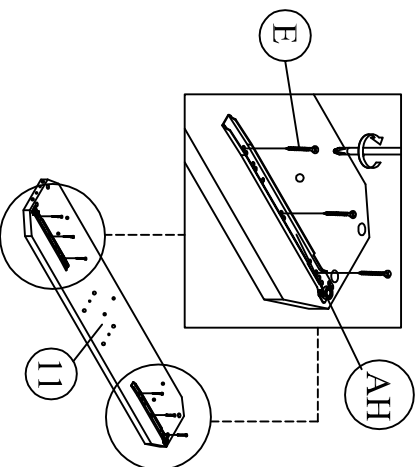
Krok 6



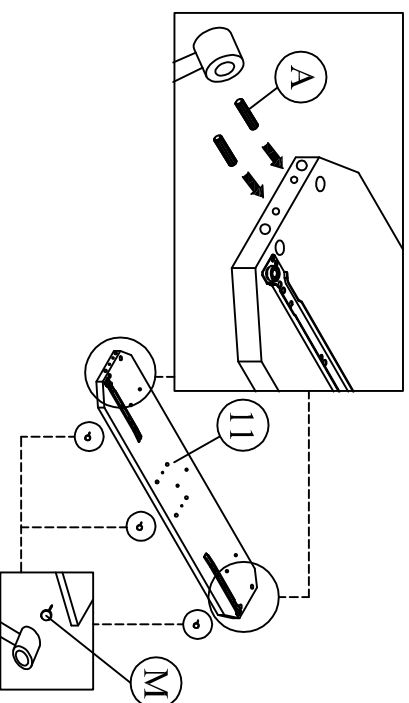
Krok 7



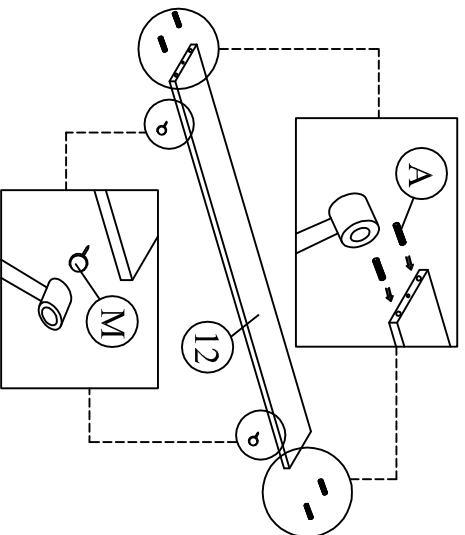
Krok 8



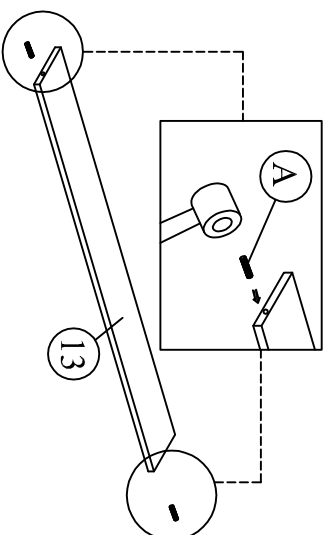
Krok 9



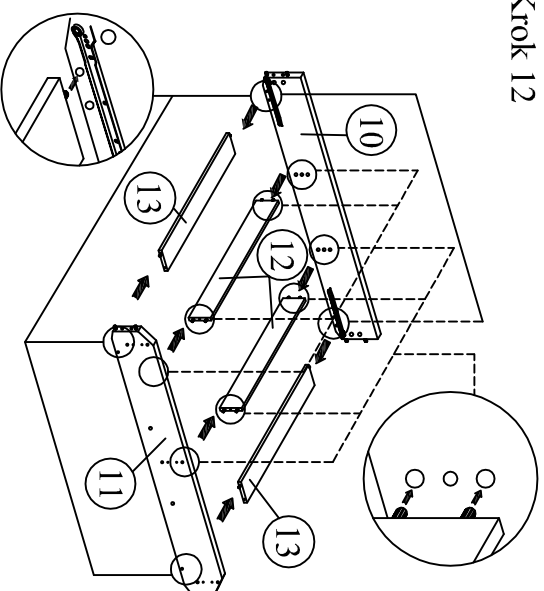
Krok 10



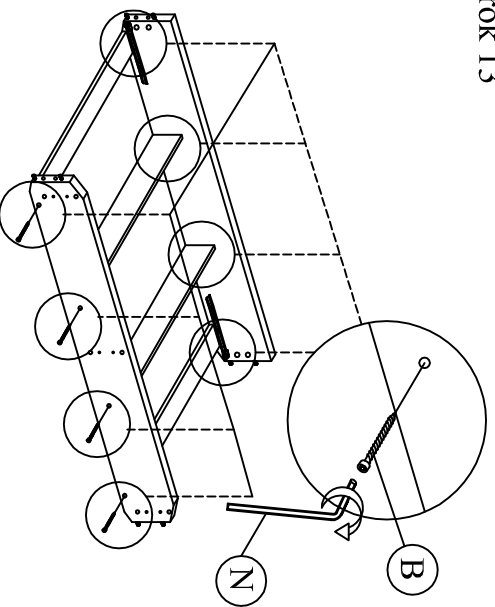
Krok 11



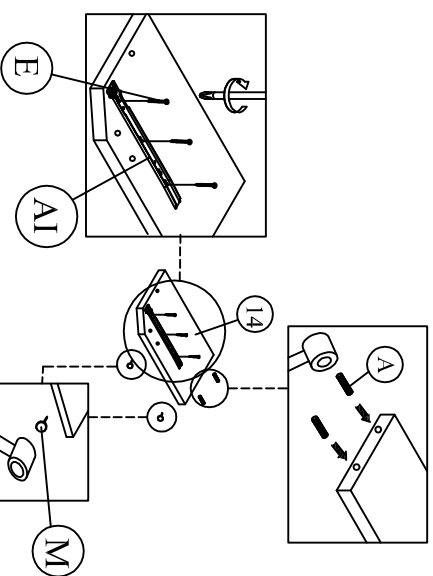
Krok 12



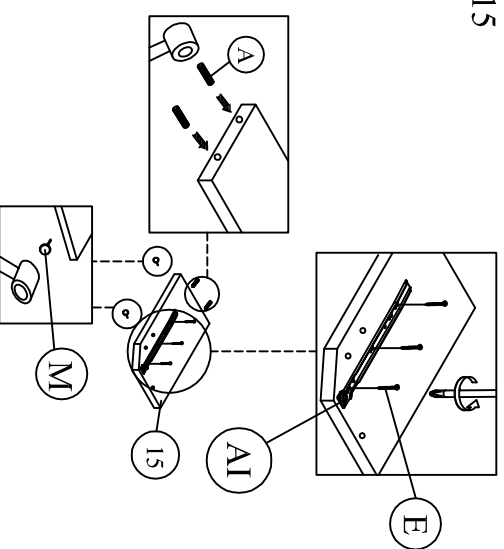
Krok 13



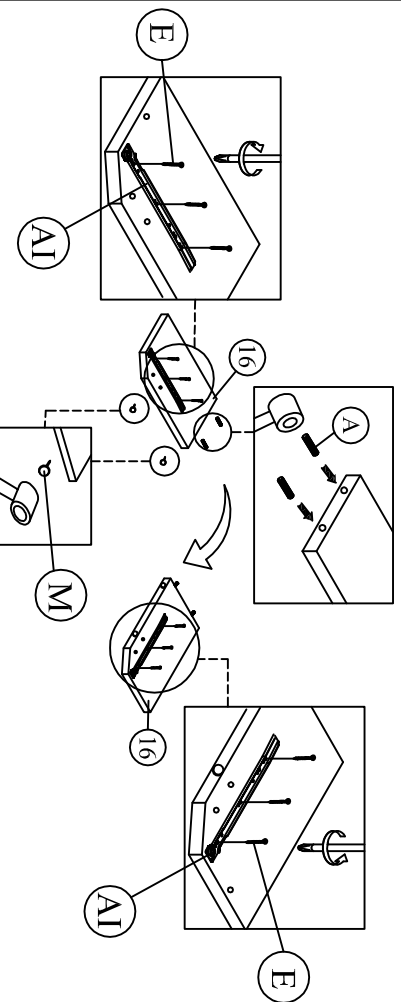
Krok 14



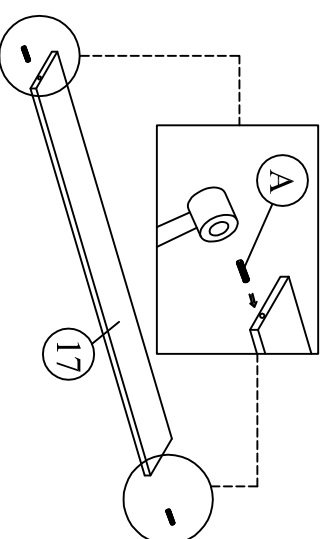
Krok 15



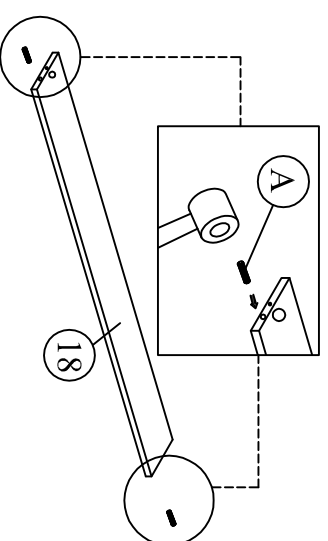
Krok 16 PRISKRUTKUTE DIEL "AI" K DIELU "16" – POUŽITE SKRUTKY "D", TO ISTÉ ZOPAKUJTE AJ NA DRUHEJ STRANE

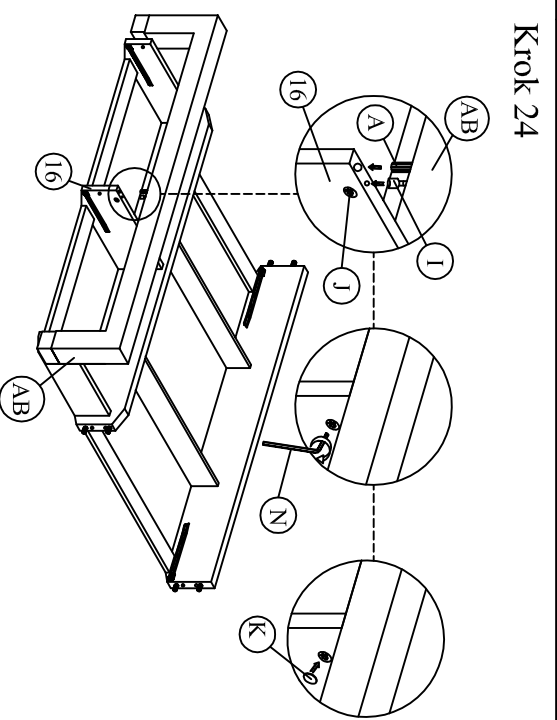
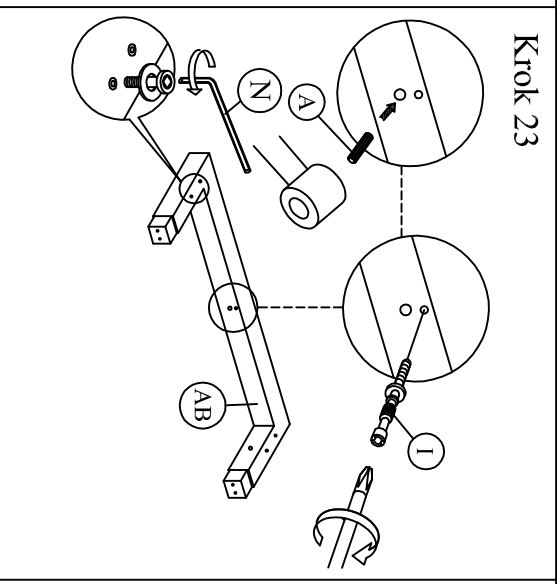
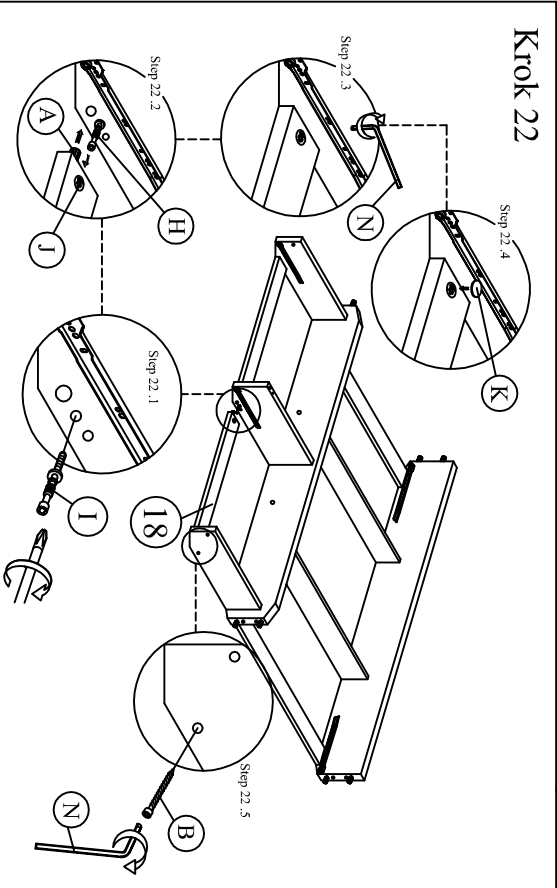
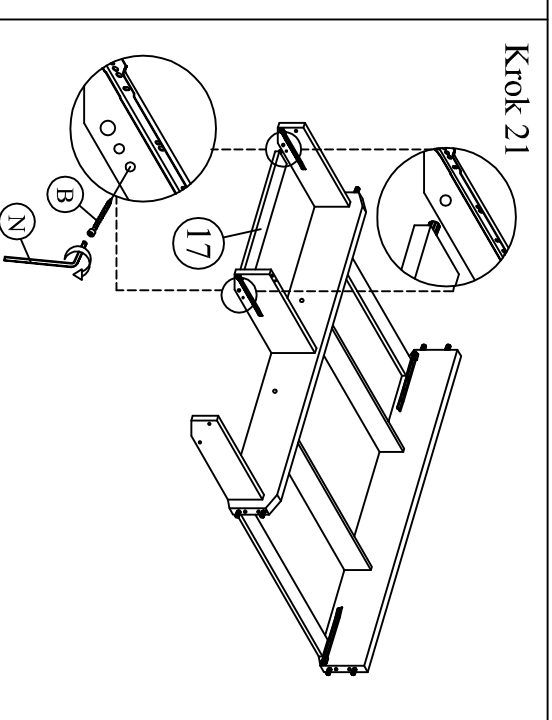
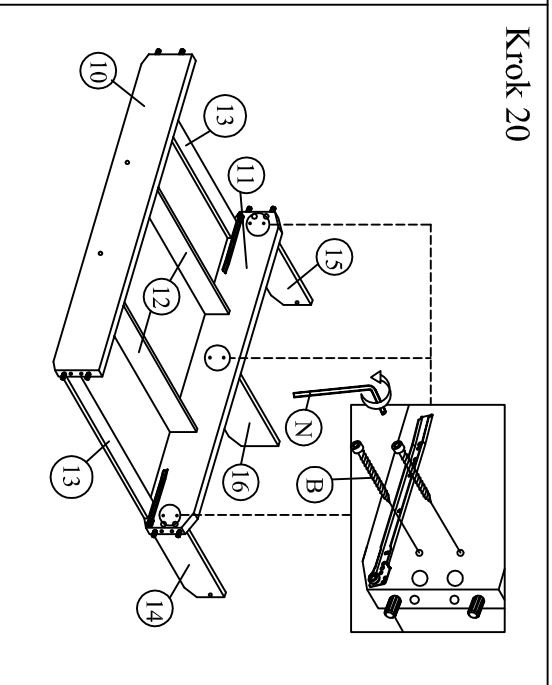
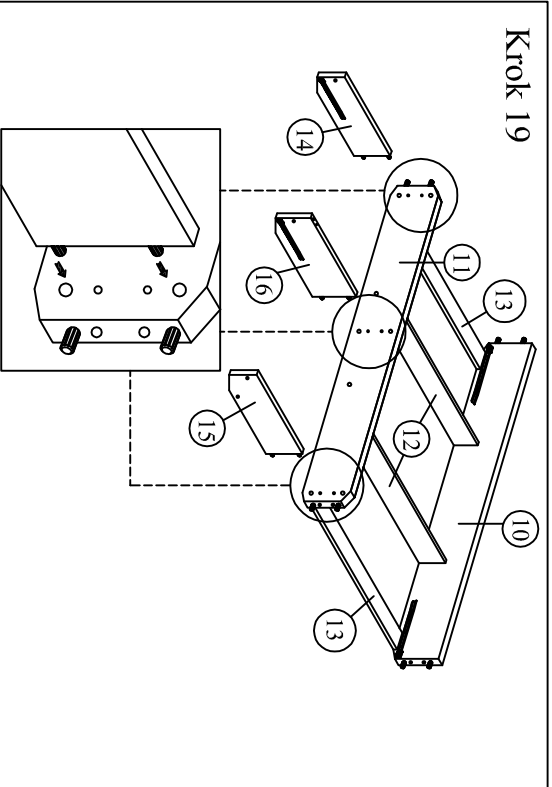


Krok 17

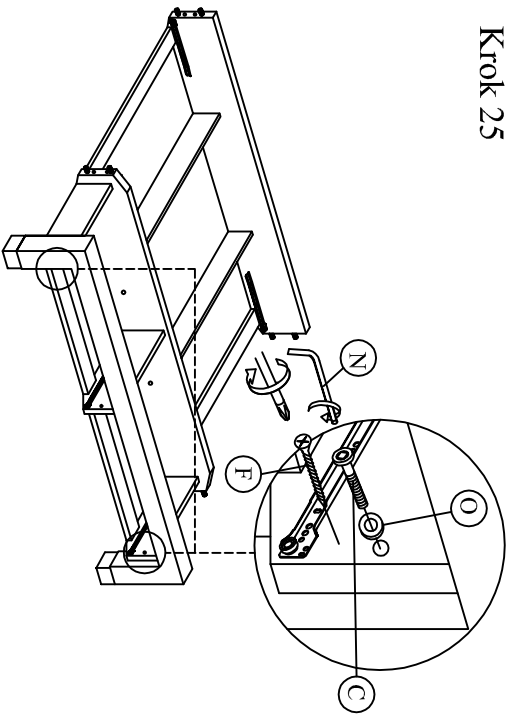


Krok 18

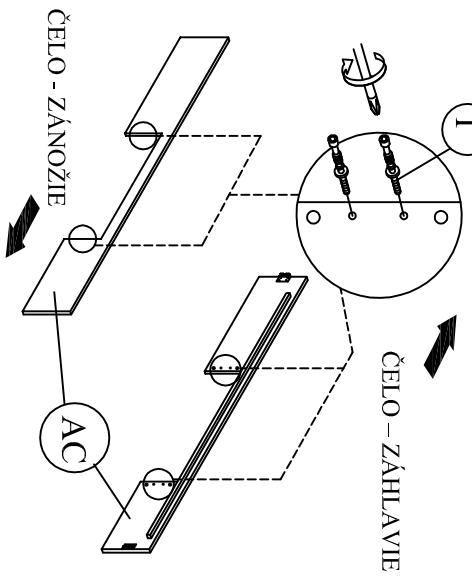




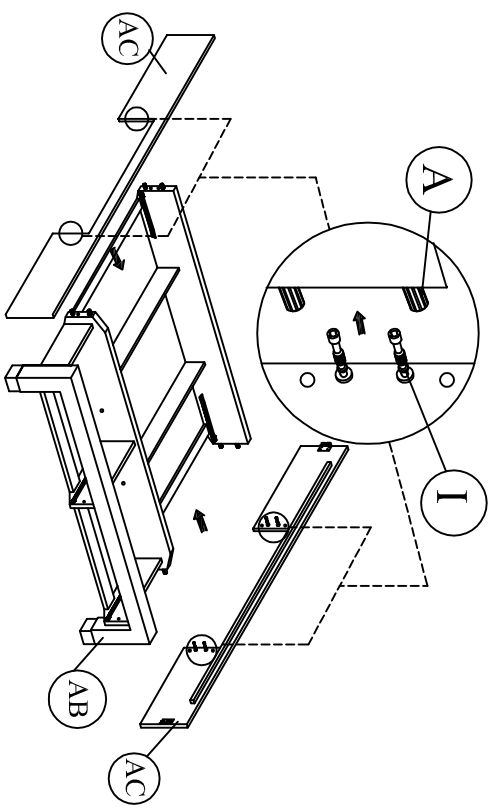
Krok 25



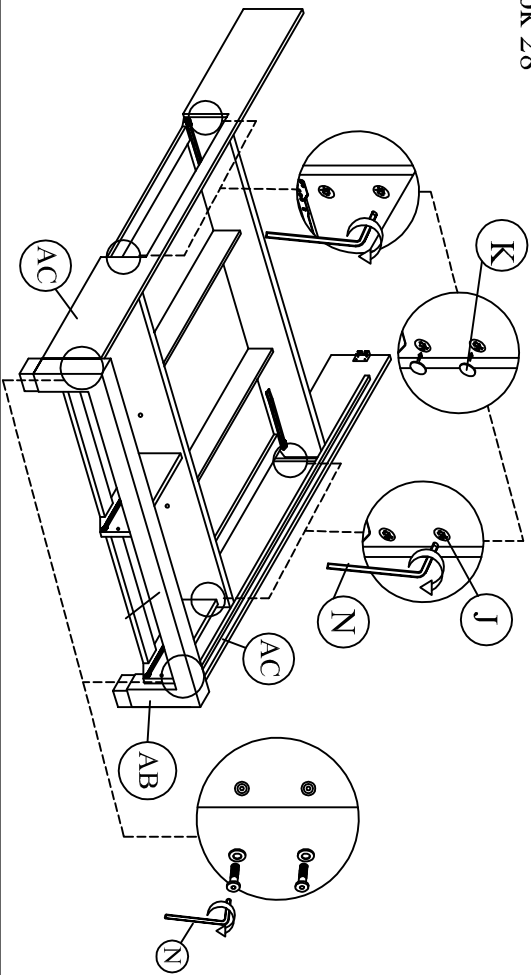
Krok 26



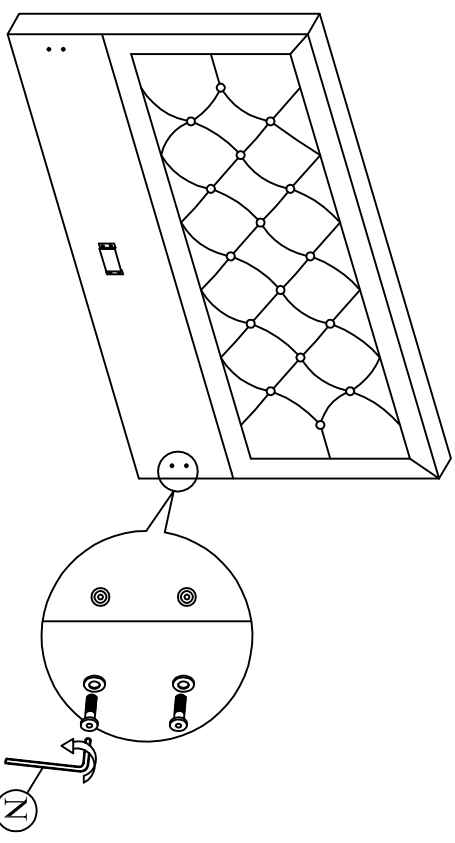
Krok 27



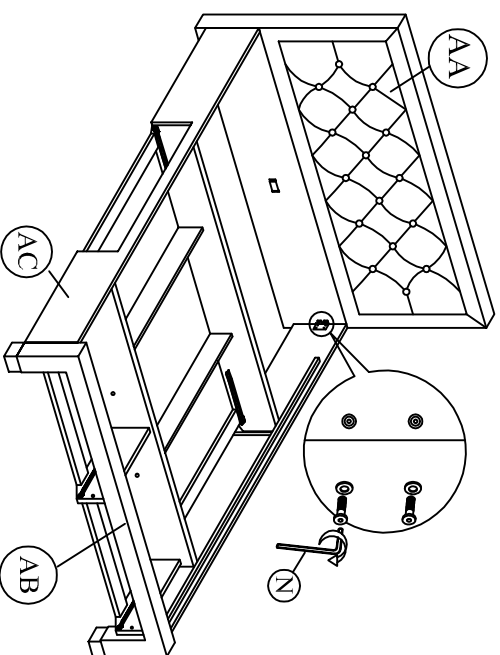
Krok 28



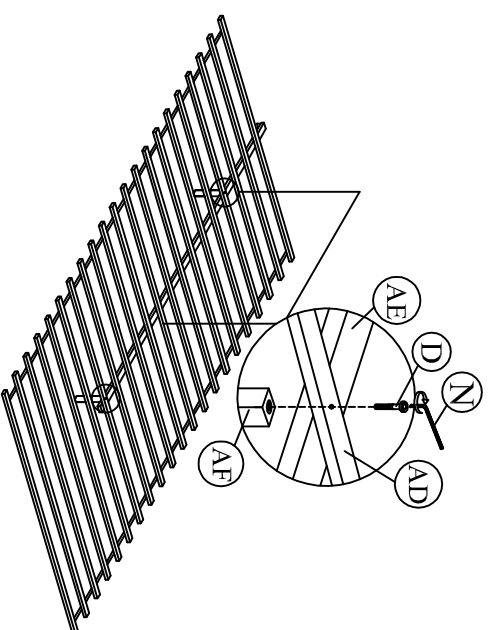
Krok 29



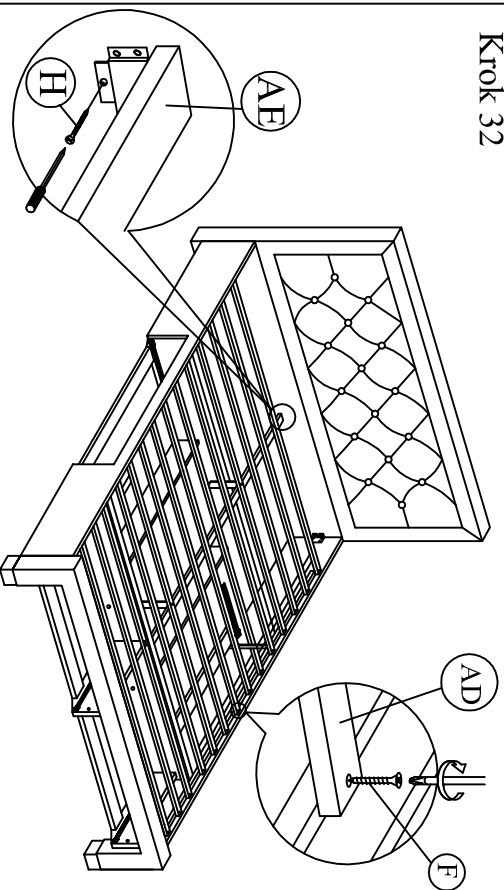
Krok 30



Krok 31



Krok 32



Krok 33

