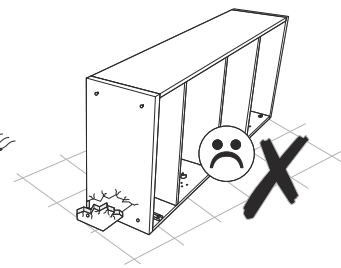
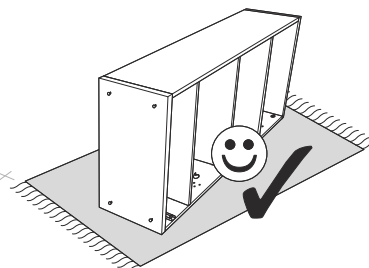
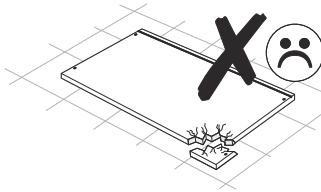
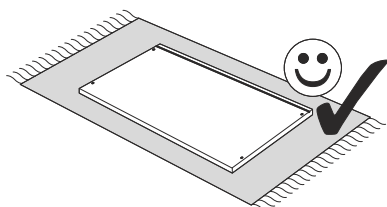
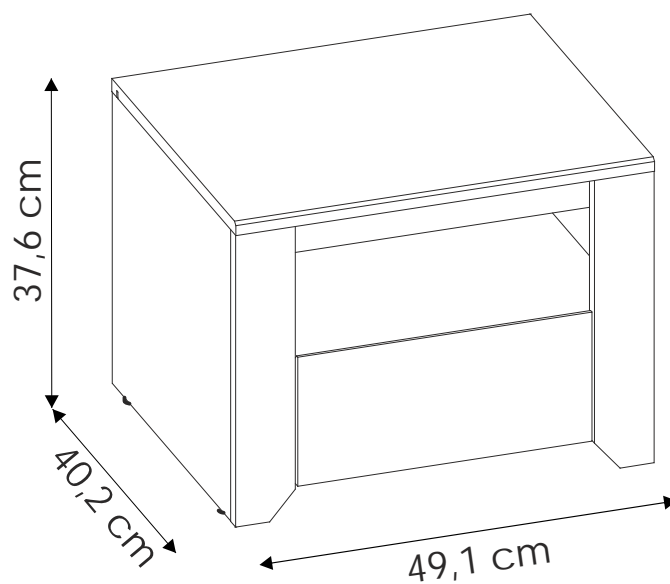
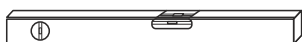
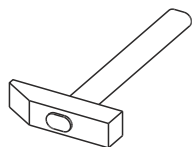
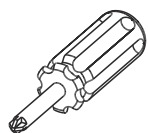
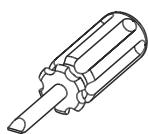
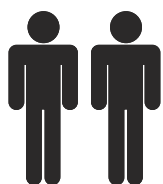
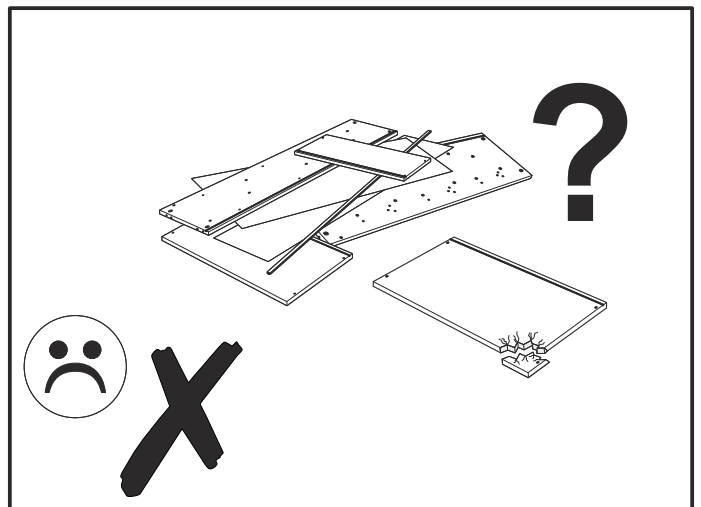
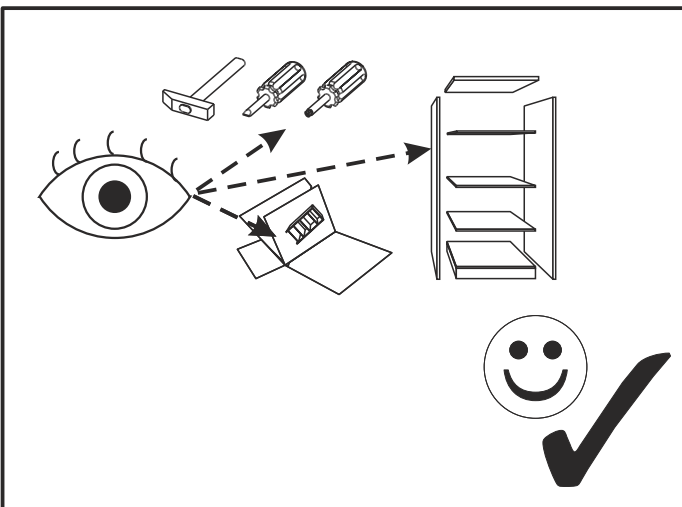
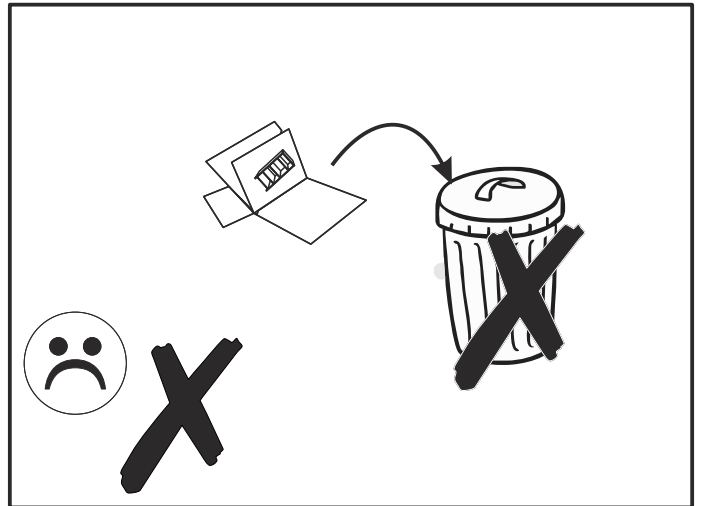
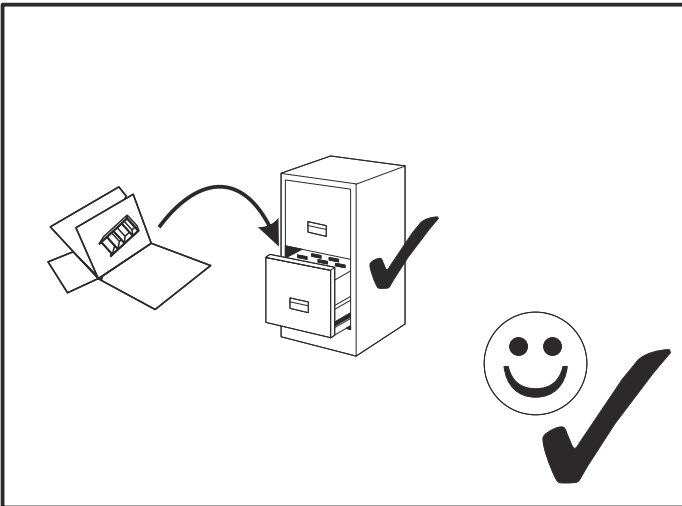
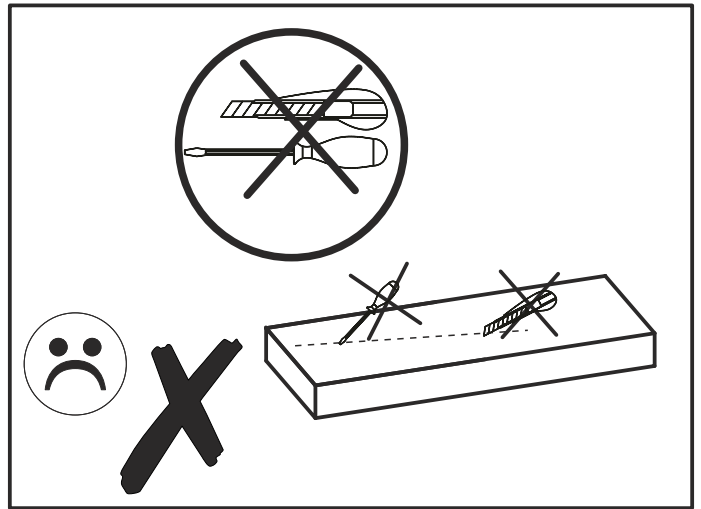
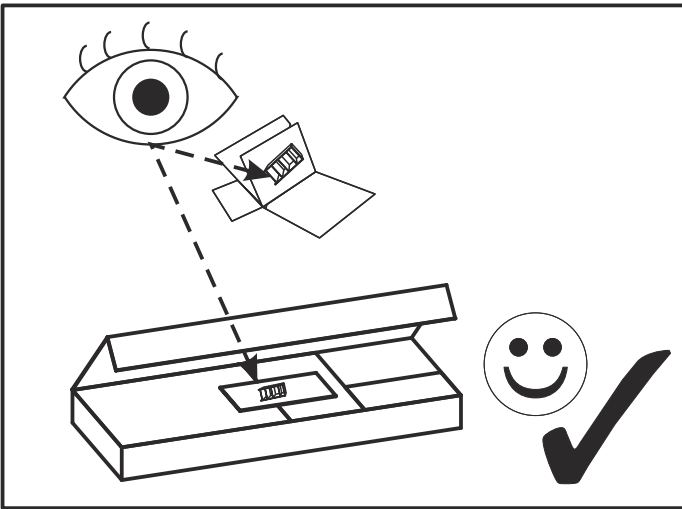
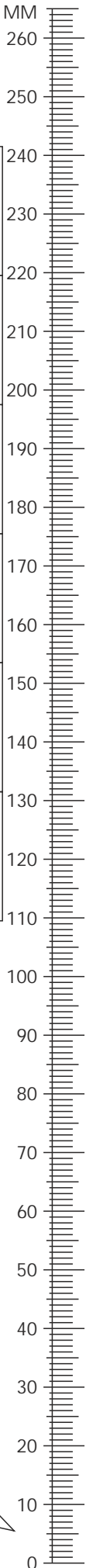




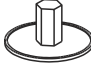

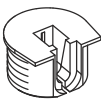

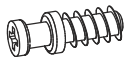




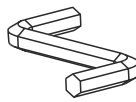

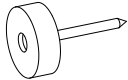


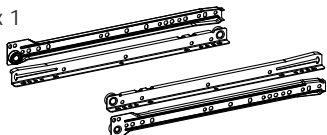
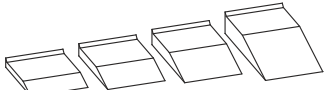
ANGEL TYP-95

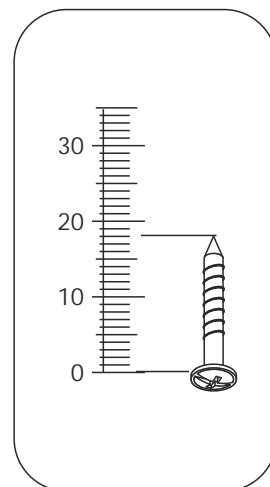




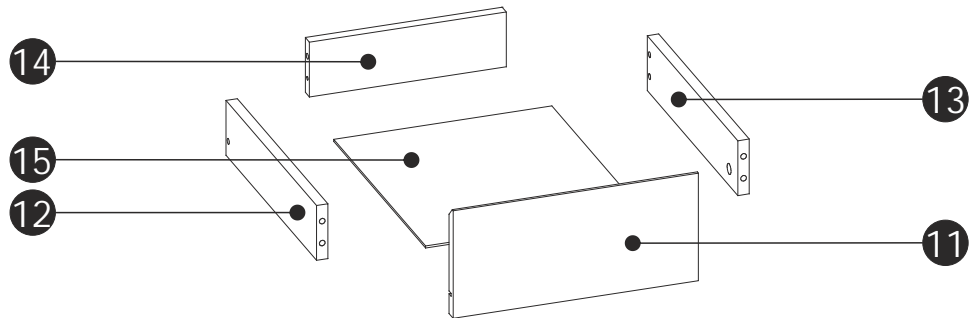
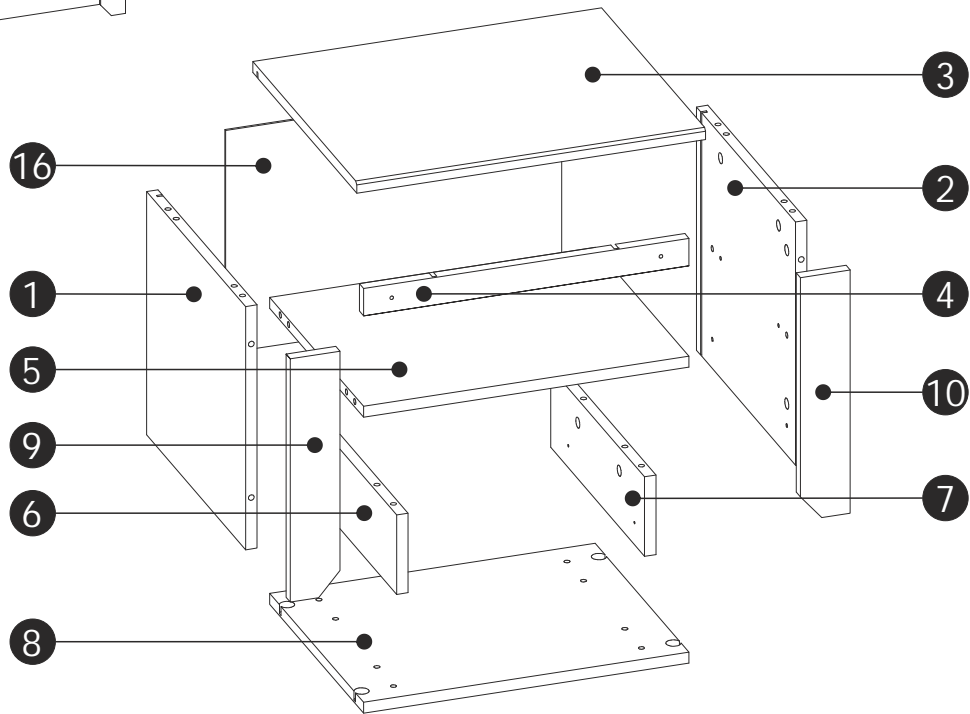
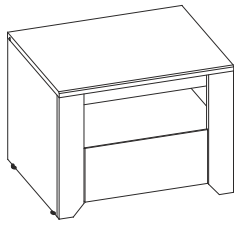
ANGEL TYP-95



<p>(A1) x20</p> 	<p>(C2) x4 5 x 13 mm</p> 	<p>(E0) x18</p> 
<p>(E1) x18 $\varnothing 15 \times 12$ mm</p> 	<p>(E2) x6</p> 	<p>(F1) x18</p> 
<p>(F2) x6</p> 	<p>(G0) x6</p> 	<p>(G1) x6 7 x 50 mm</p> 
<p>(I5) x2 3,5 x 30mm</p> 	<p>(J1) x6 3 x 20mm</p> 	<p>(M) x1</p> 
<p>(N1) x10 3 x 16 mm</p> 	<p>(O2) x4</p> 	<p>(R4) x4</p> 
<p>(R10) x2</p> 	<p>(T3) x1</p> 	<p>(Z) x1</p> 

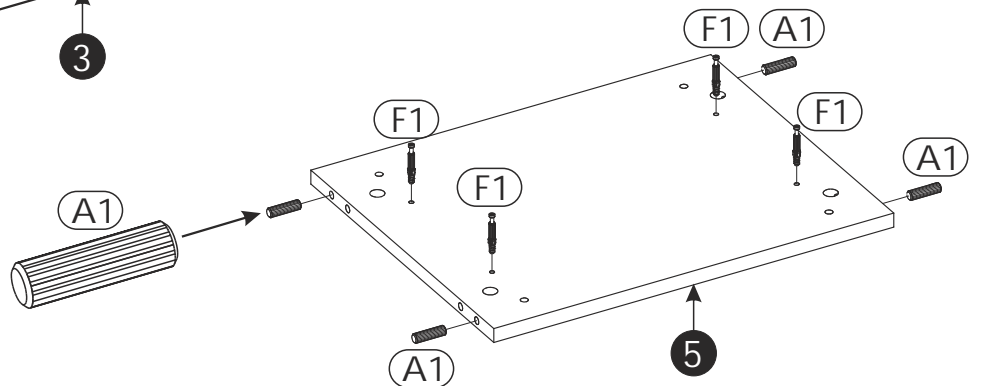
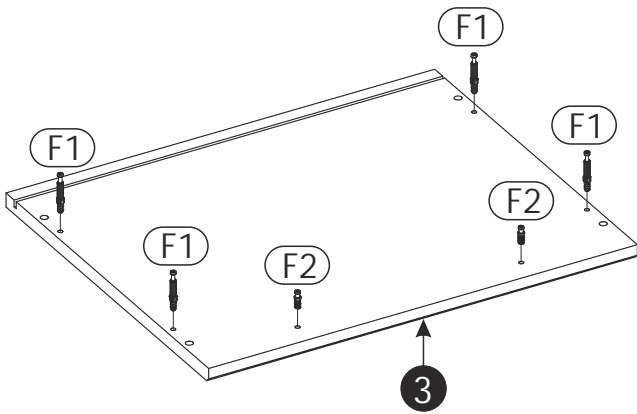
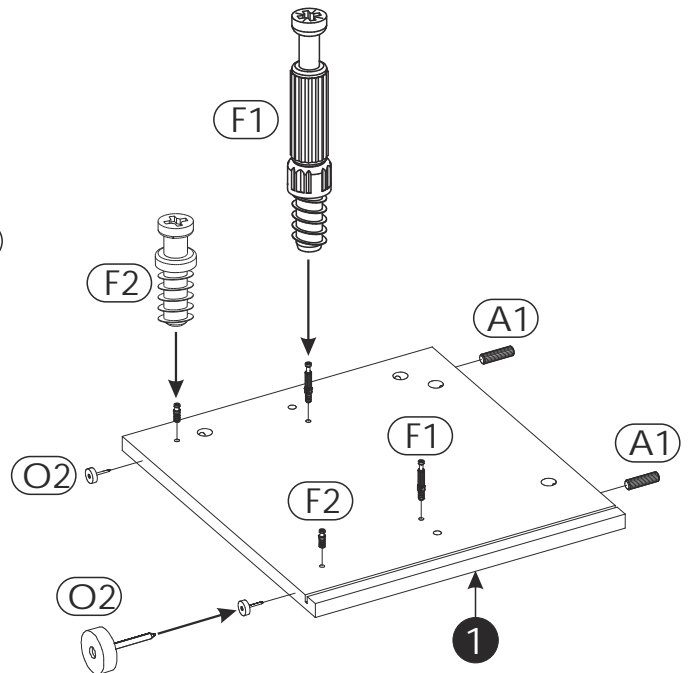
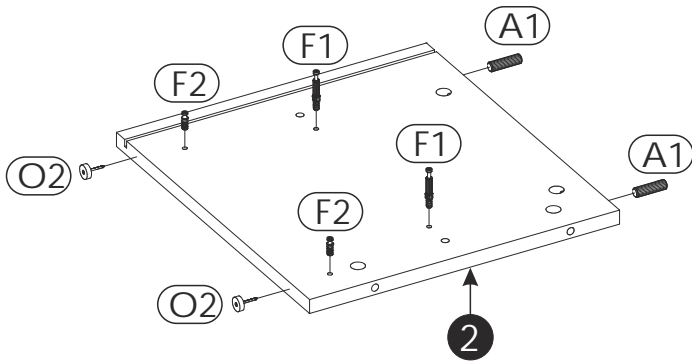
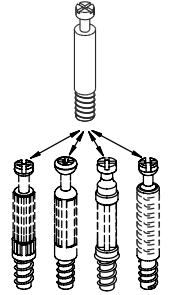
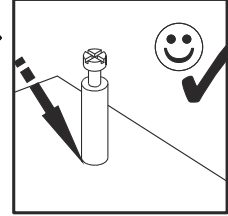
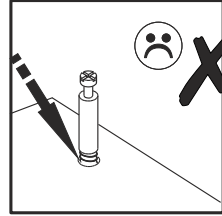
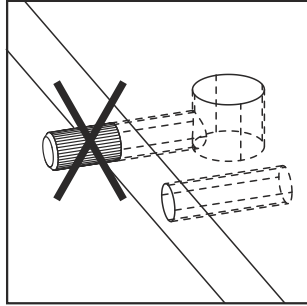
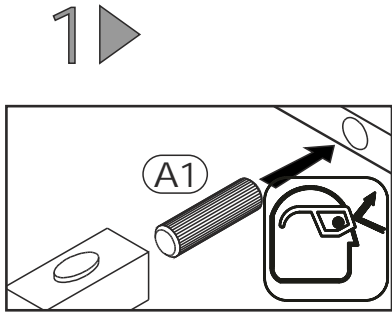
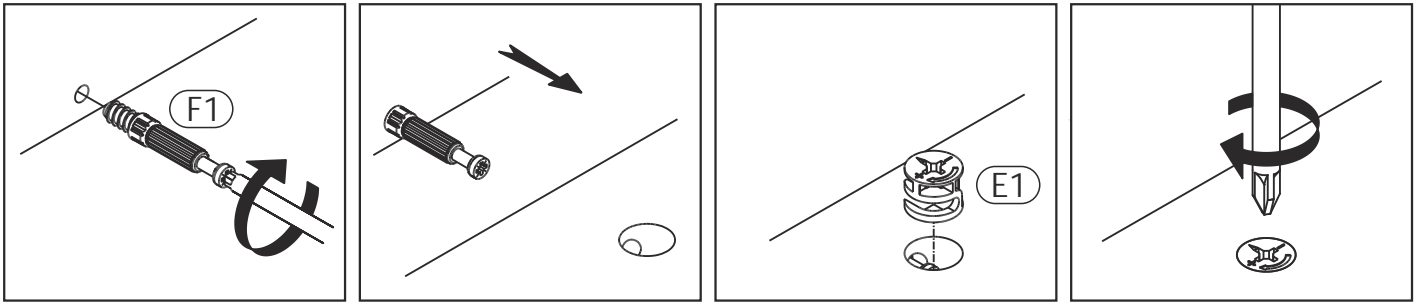


ANGEL TYP-95

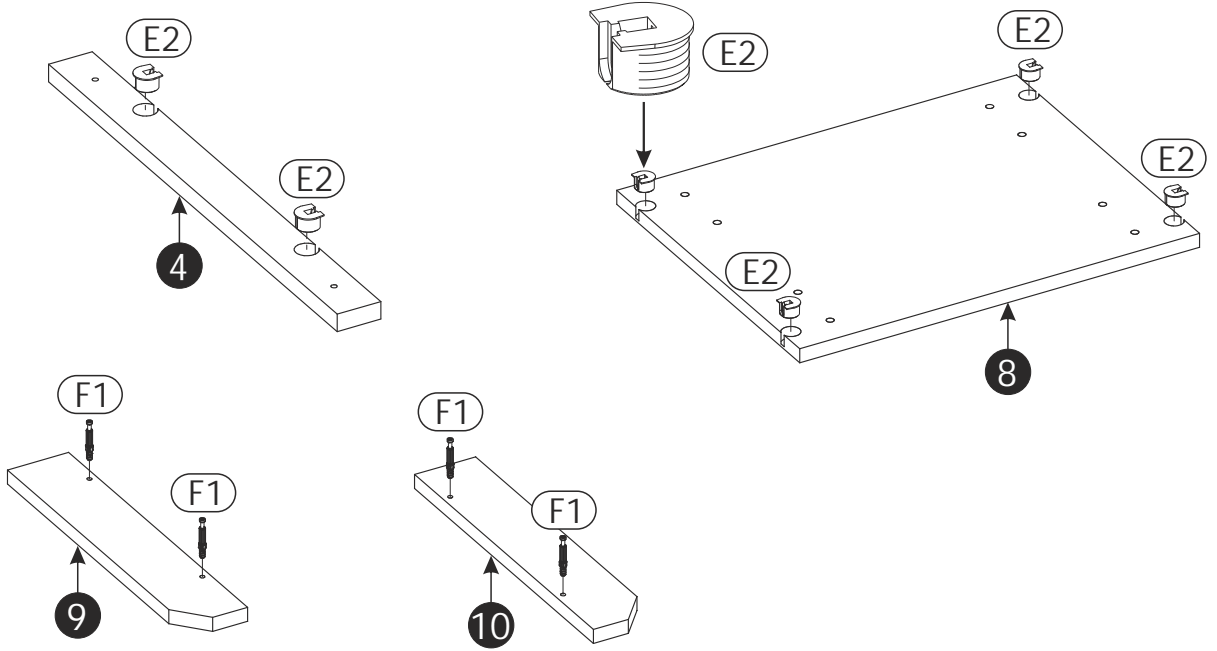


1	355	383	16	x1	1/1
2	355	383	16	x1	1/1
3	491	402	16	x1	1/1
4	458	40	16	x1	1/1
5	458	363	16	x1	1/1
6	116	363	16	x1	1/1
7	116	363	16	x1	1/1
8	458	363	16	x1	1/1

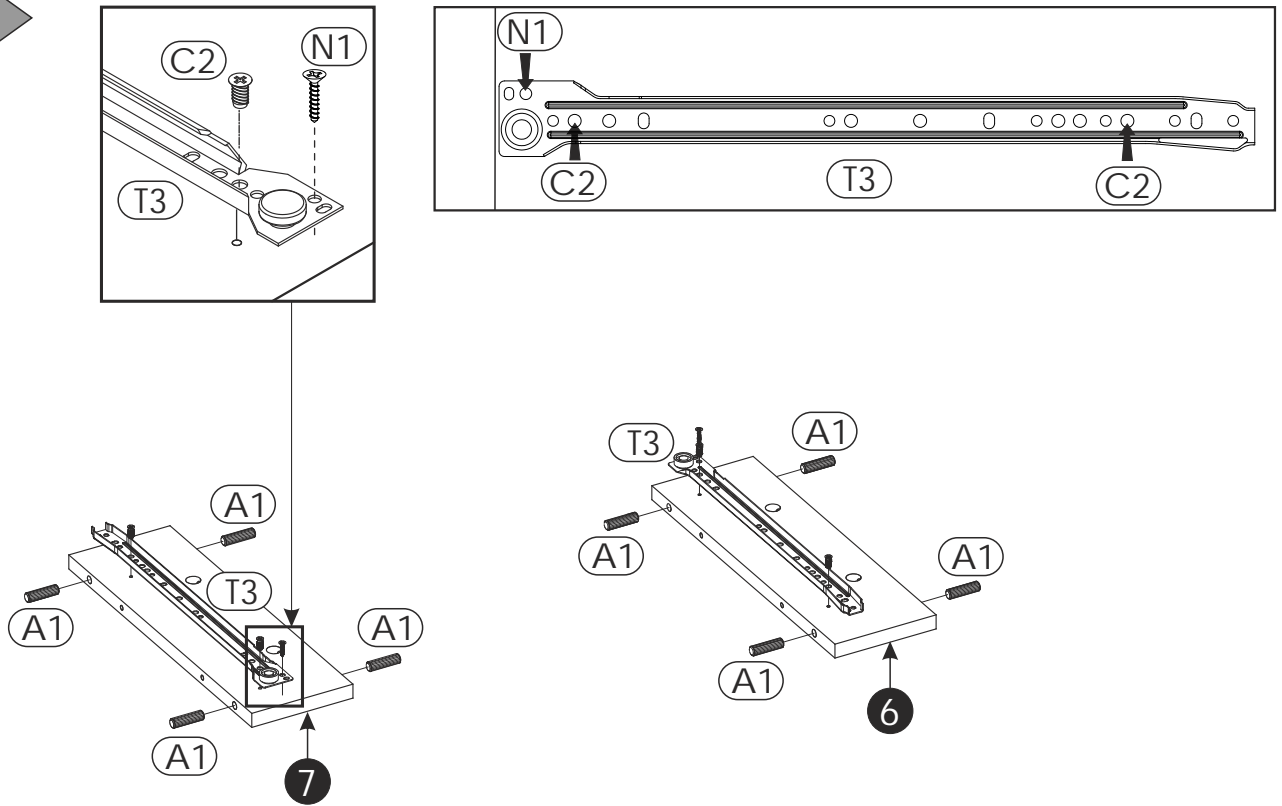
9	355	70	16	x1	1/1
10	355	70	16	x1	1/1
11	345	157	16	x1	1/1
12	350	80	16	x1	1/1
13	350	80	16	x1	1/1
14	277	80	16	x1	1/1
15	307	355	3	x1	1/1
16	473	325	3	x1	1/1



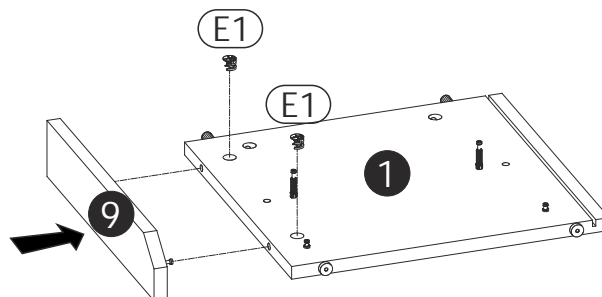
2 ▶



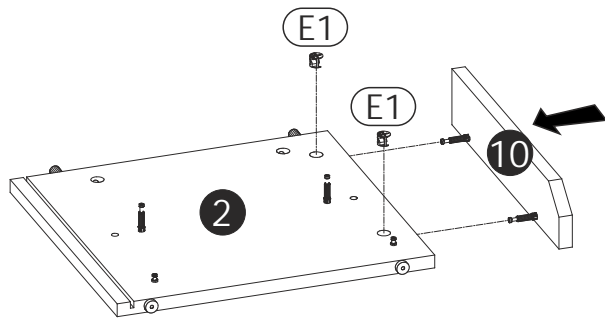
3 ▶



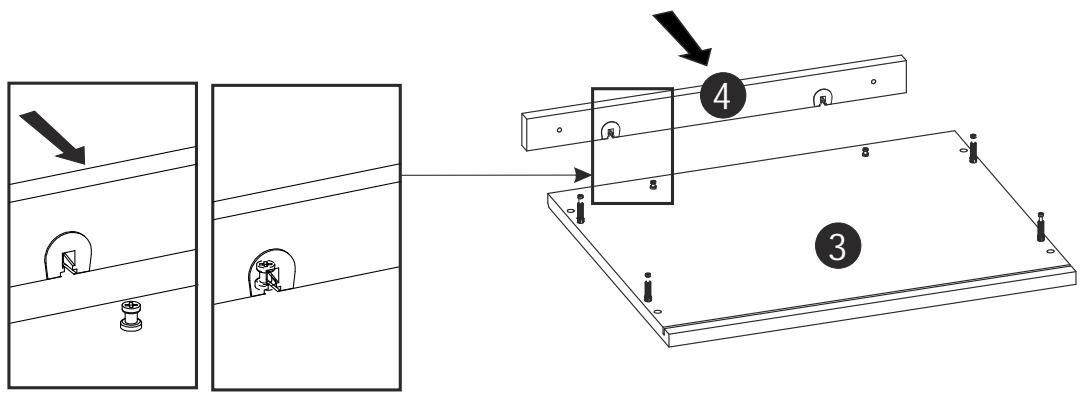
4 ▶



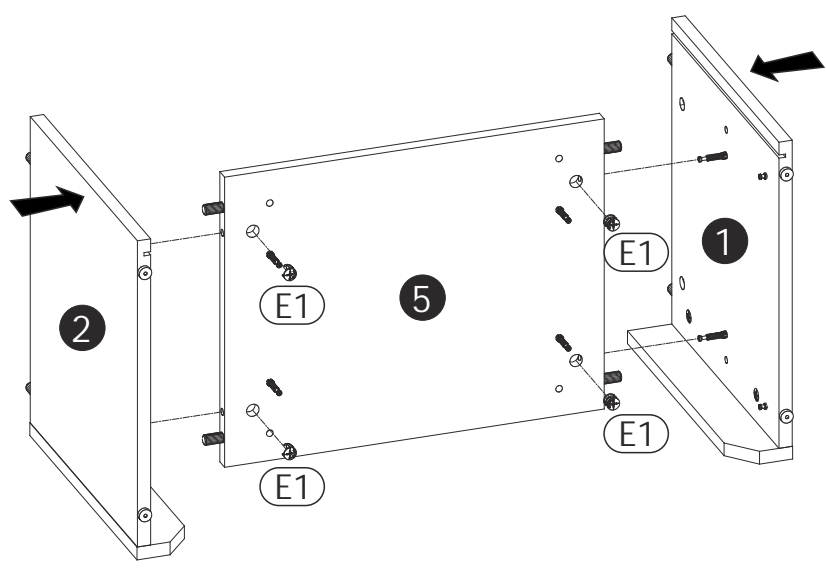
5 ▶



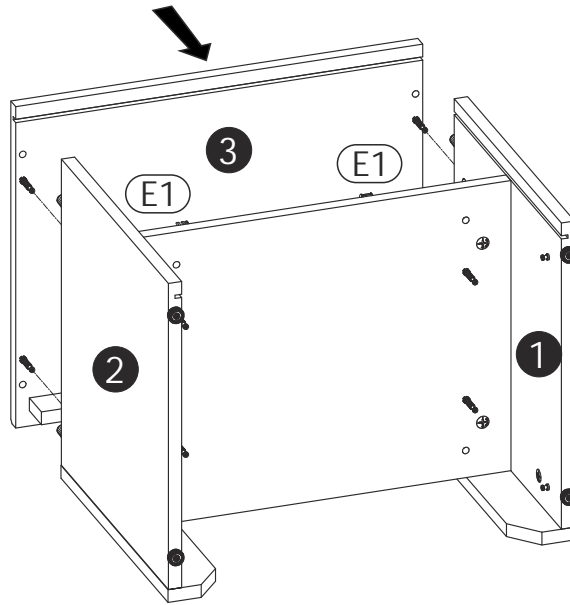
6 ▶



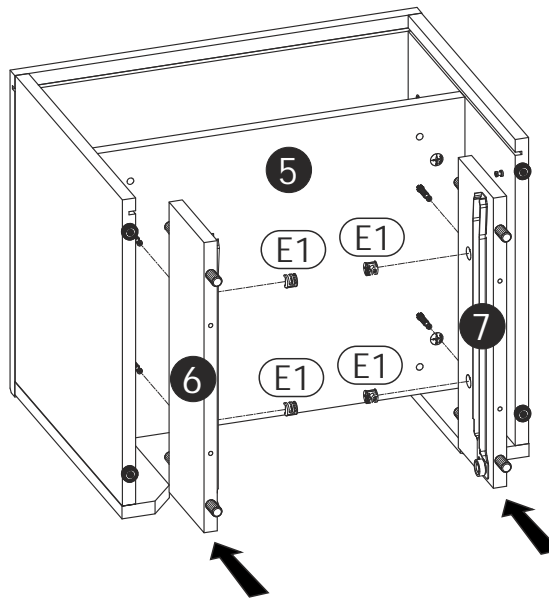
7 ▶



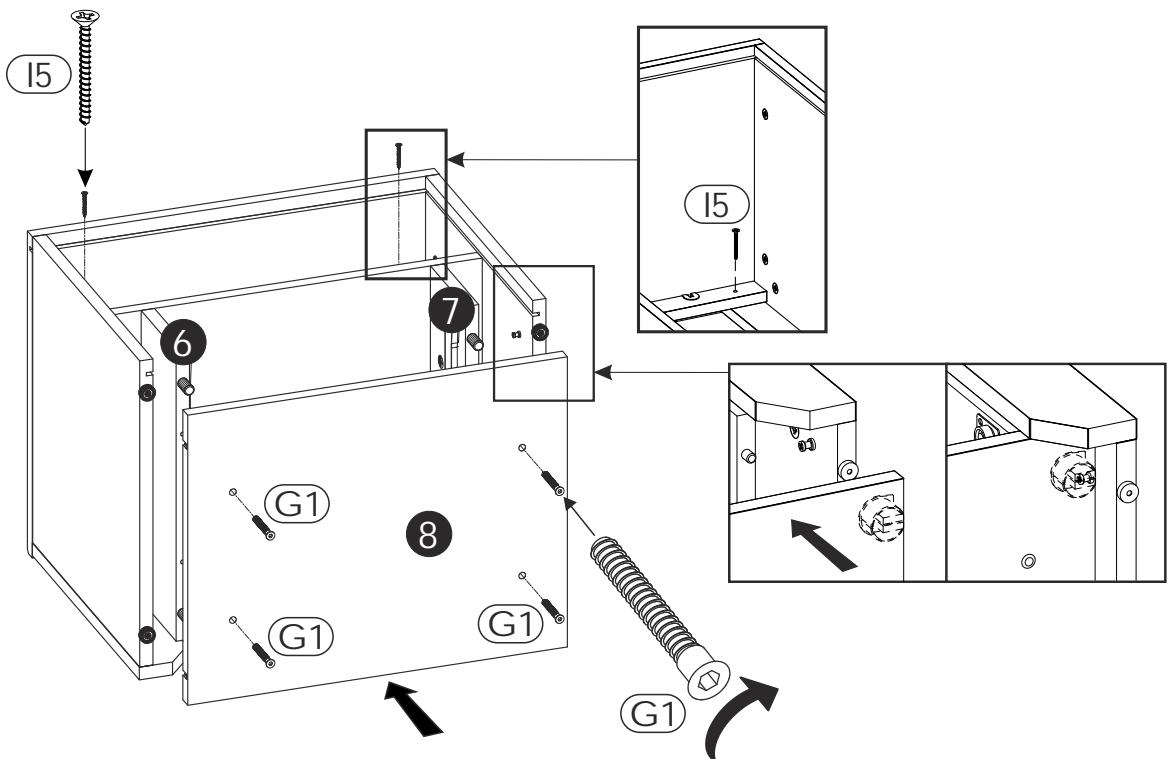
8 ▶



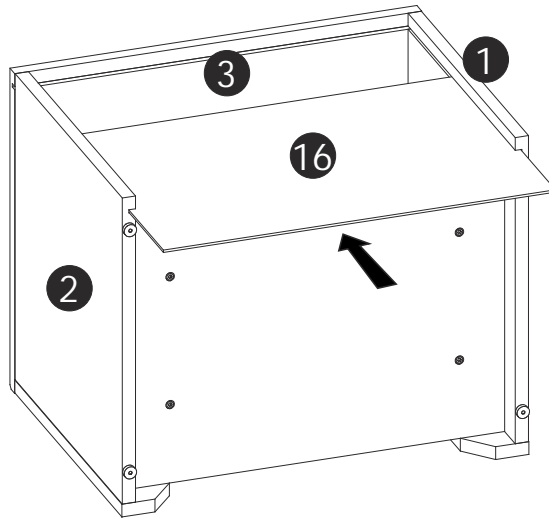
9 ▶



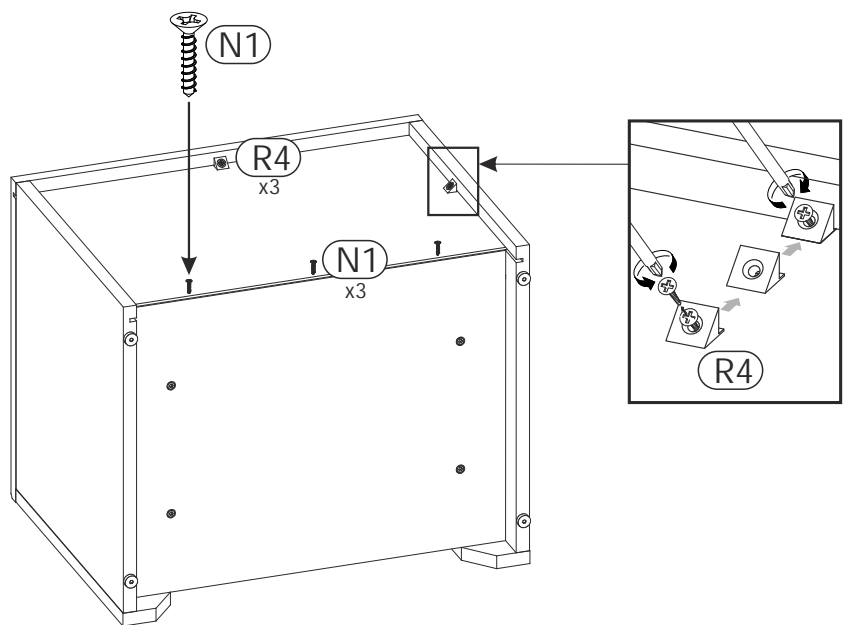
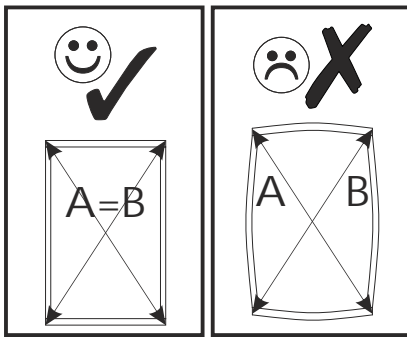
10 ▶



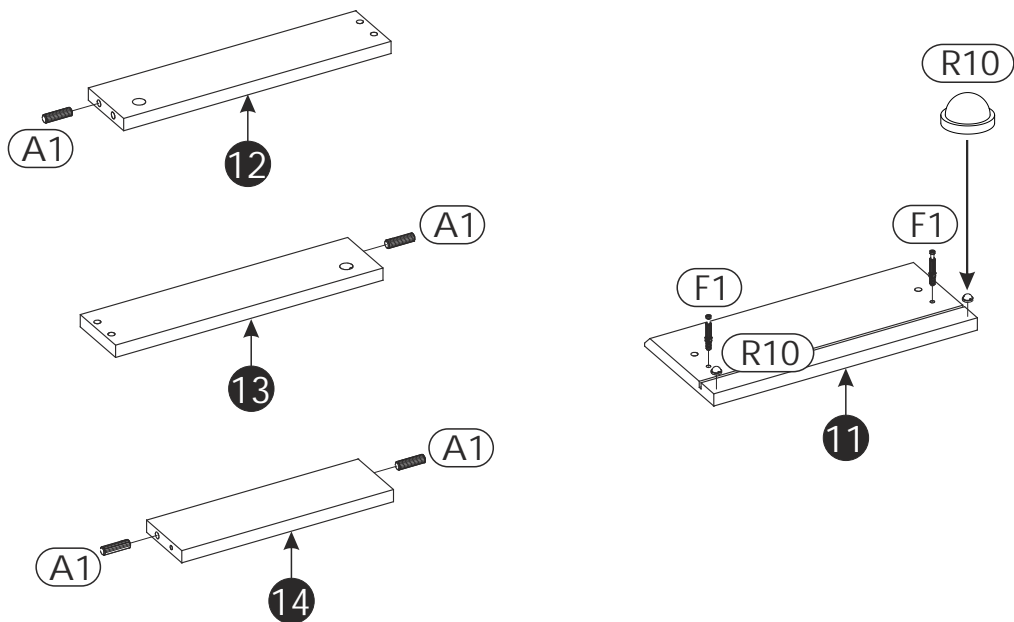
11 ▶



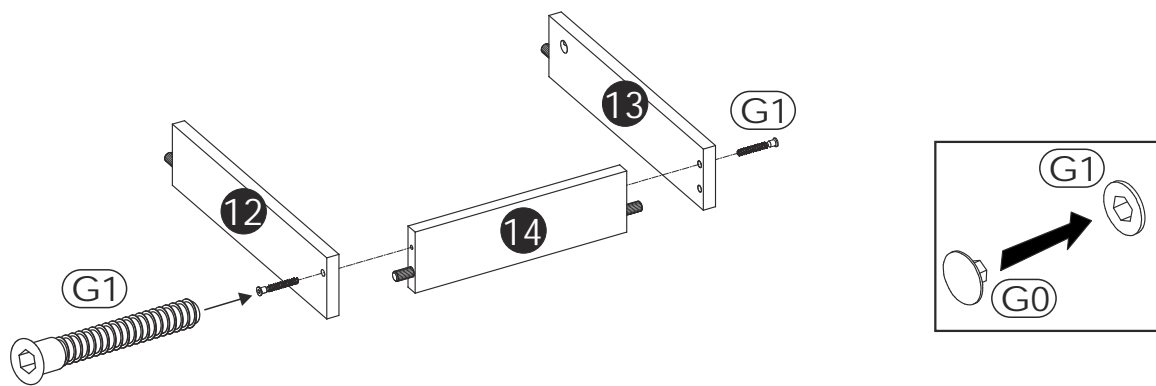
12 ▶



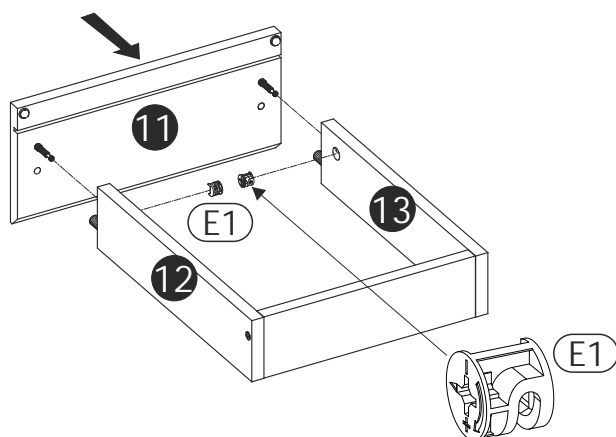
13 ▶



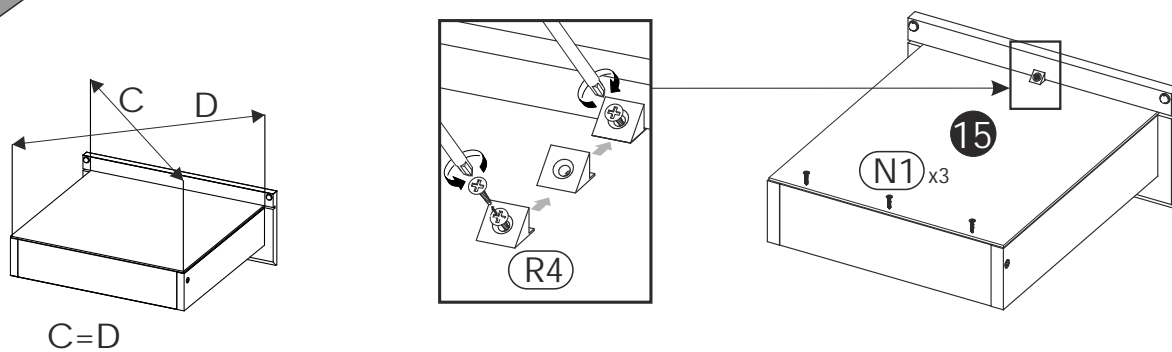
14 ▶



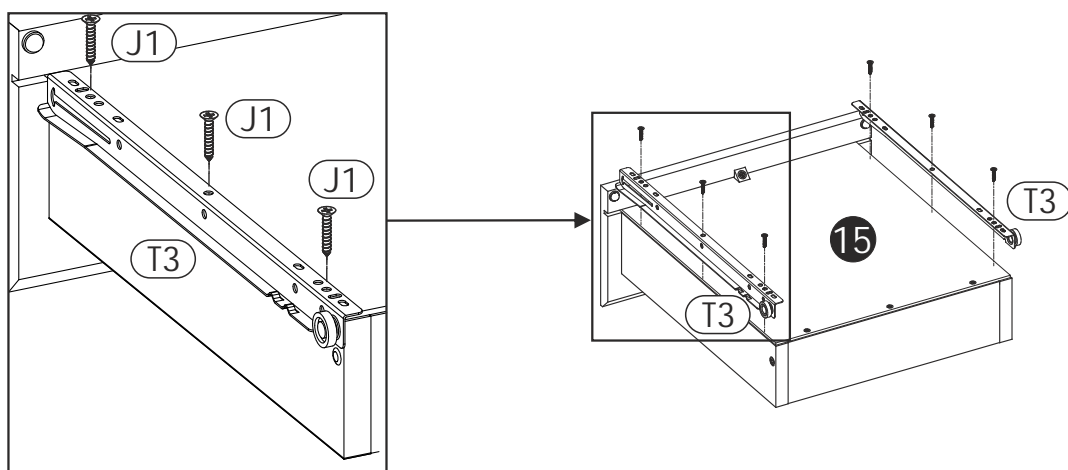
15 ▶



16 ▶



17 ▶



18▶

