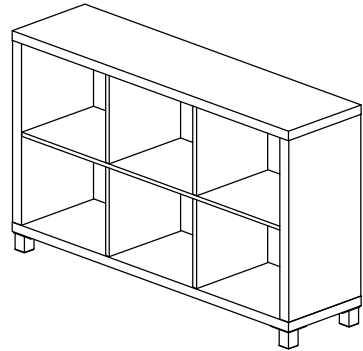


MONTÁŽY NÁVOD

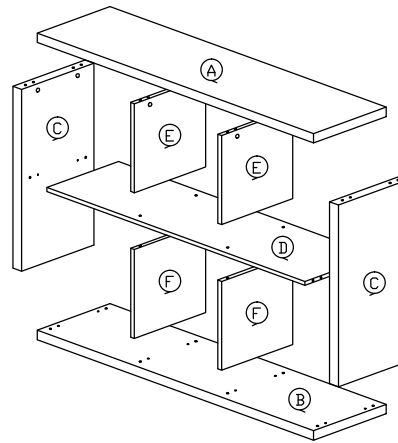
Model : TOFI NEW 4



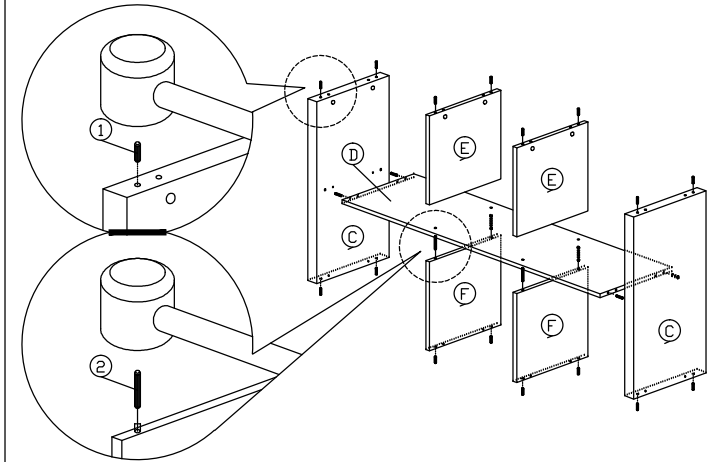
Zoznam Príslušenstva			
Č.	Vzor	Popis	Ks
1		8x25mm Drevený Kolík	20Ks
2		8x50mm Drevený Kolík	4Ks
3		15MM Časť A / Časť B	12 Setov
4		15MM Krytka Skrutky	4Ks
5		15MM Krytka Skrutky	4Ks
6		M3.5x16mm Skrutky	12Ks
7		M4x65mm Skrutky	8Ks
8		Plastová Noha	4Ks

Spojovací Kolík / Inštalácia Zámk. Skrutky

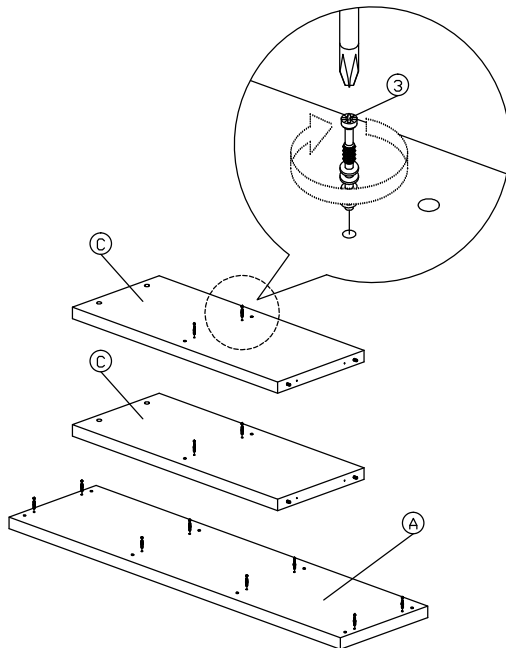
Komponenty



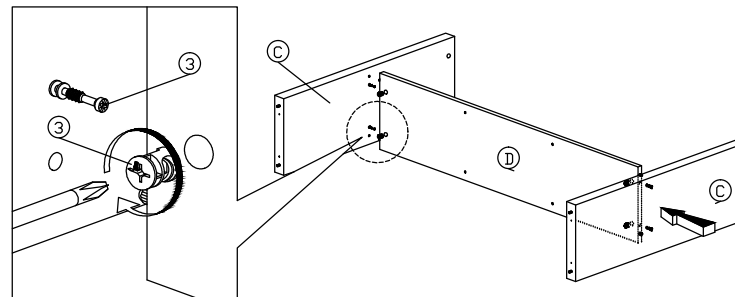
Krok 1



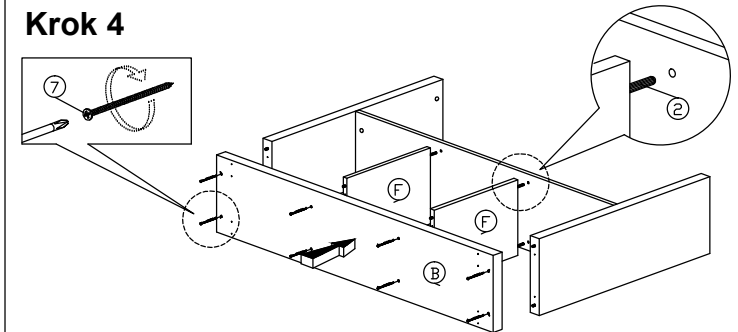
Krok 2



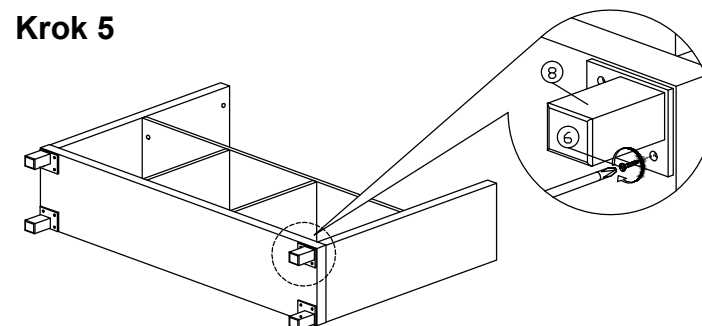
Krok 3



Krok 4



Krok 5



Krok 6

