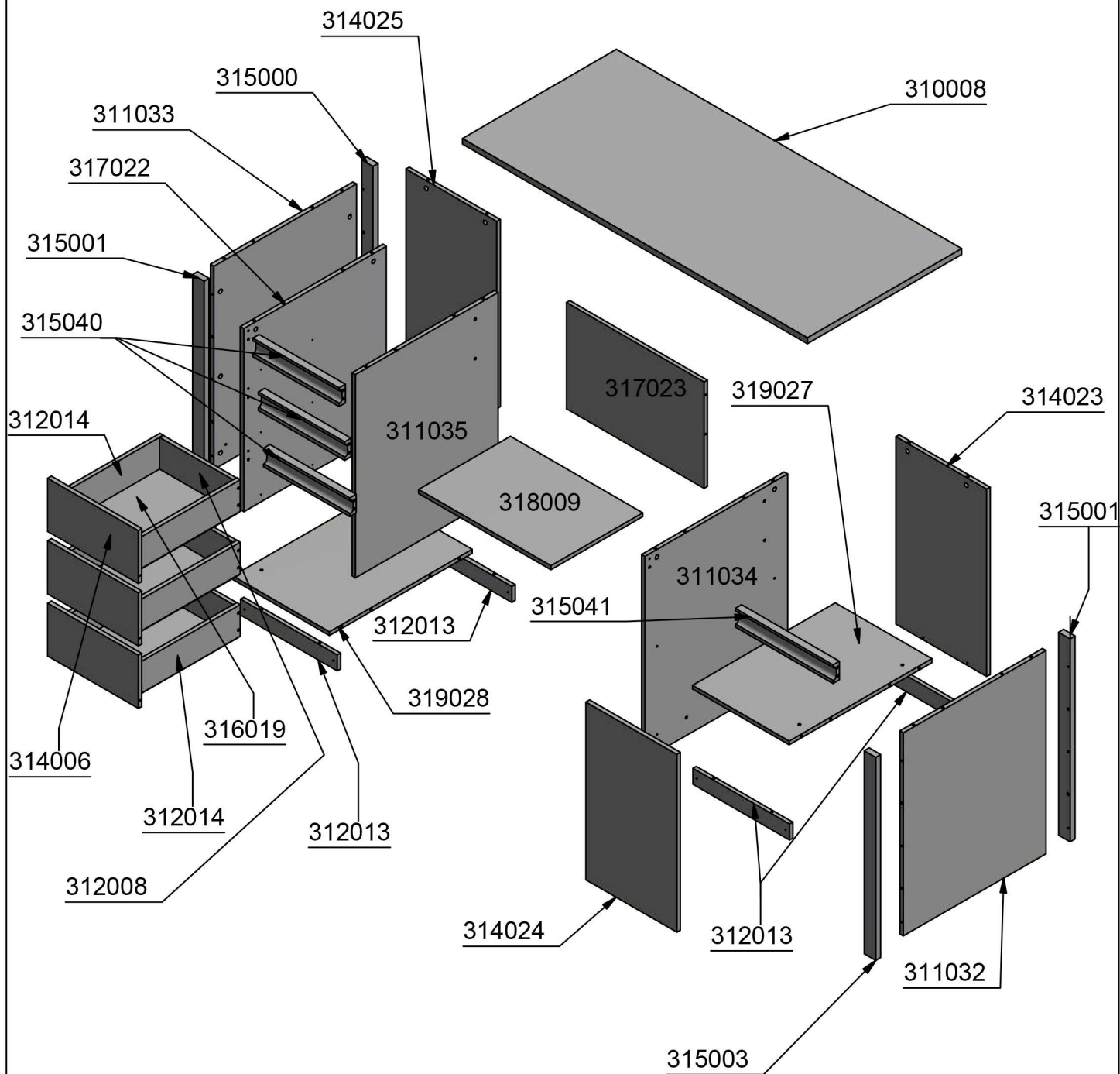


MONTE PC STOLÍK

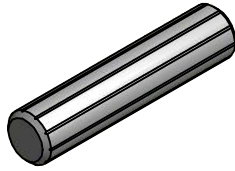
Montážny návod / Montageanleitung / Mounting instruction / Инструкция сборки



A

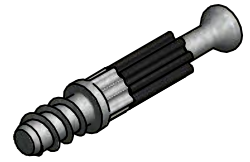
x 50

(8x36)



B

x 46



C

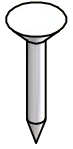
x 46

(15x12)



D

x 45



E

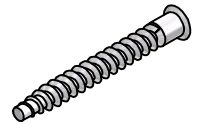
E1 x 3 kpl (450)
E2 x 1 kpl (400)



F

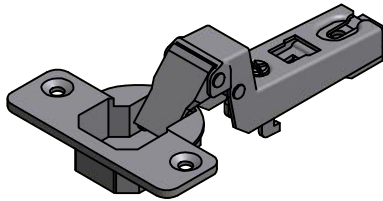
x 18

(7x50)



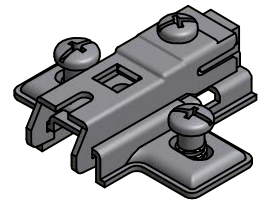
G

x 2



H

x 2



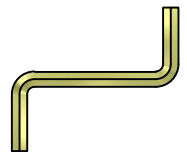
I

x 4



J

x 1



W1

x 24

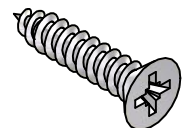
(fi 3,5 x 13 USKB)



W2

x 10

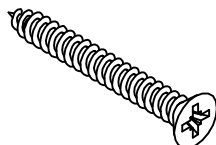
(fi 3,5 x 16 USKB)



W3

x 18

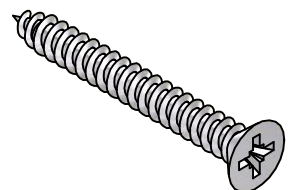
(fi 3,5 x 25 USKB)



W4

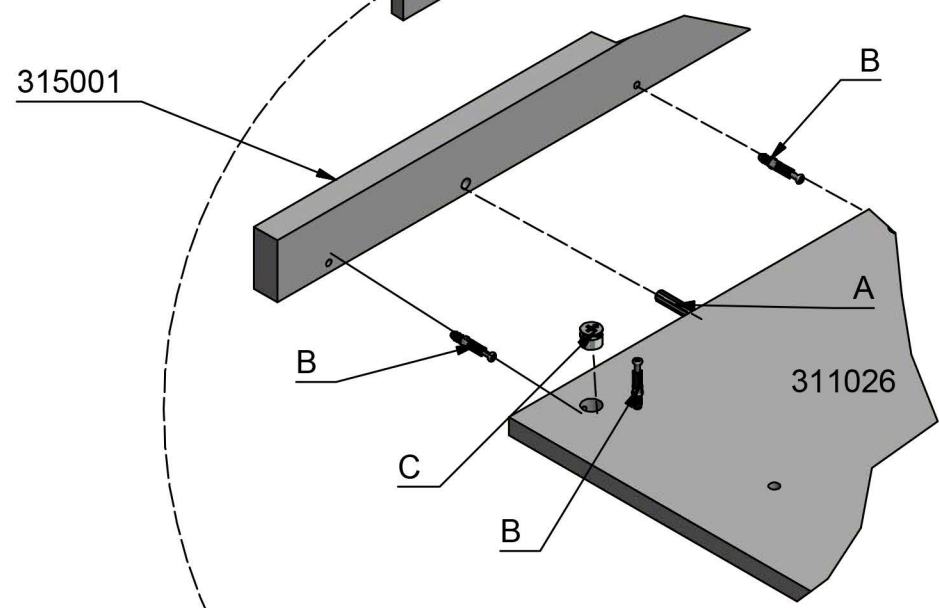
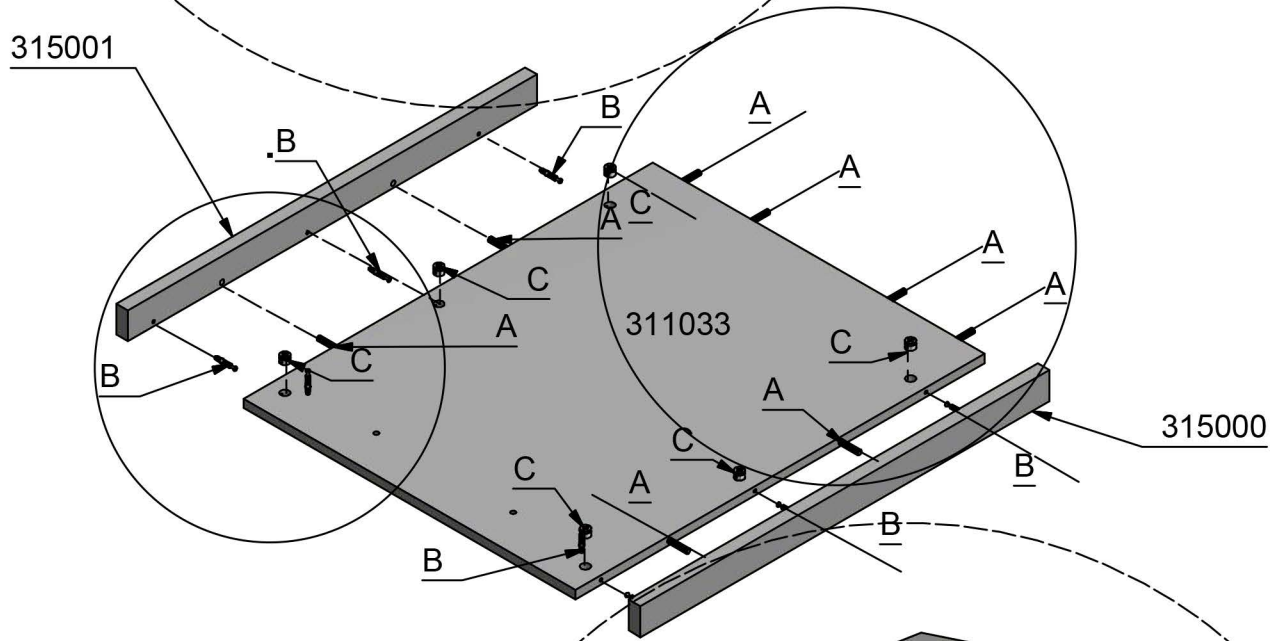
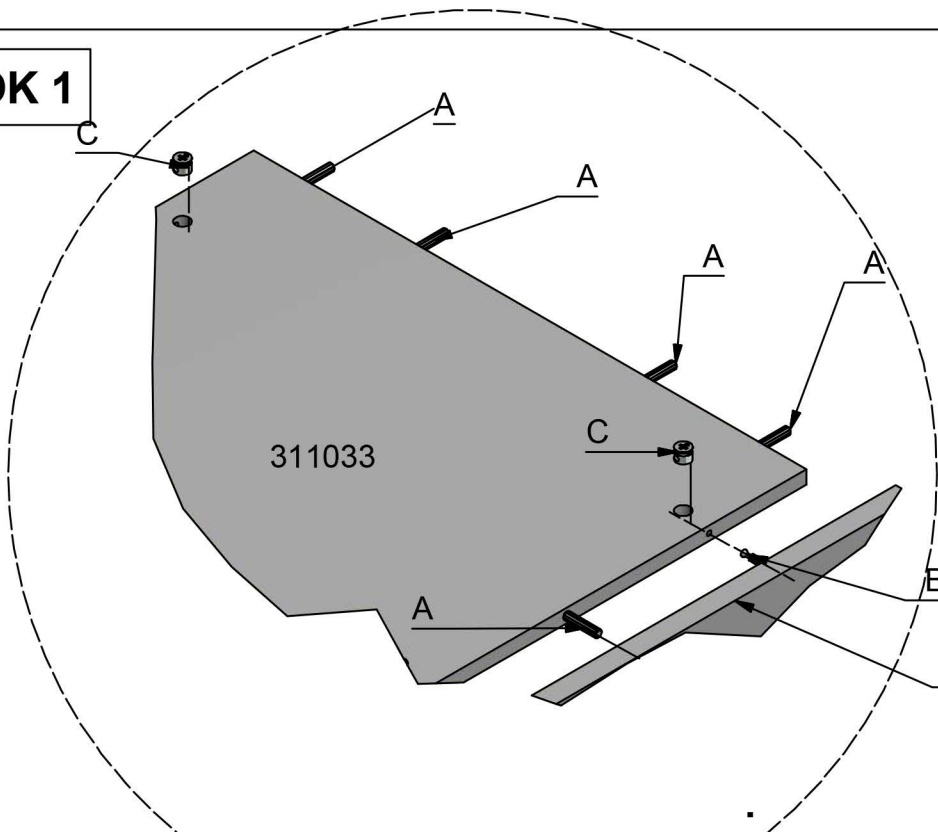
x 2

(fi 4 x 25 USKB)

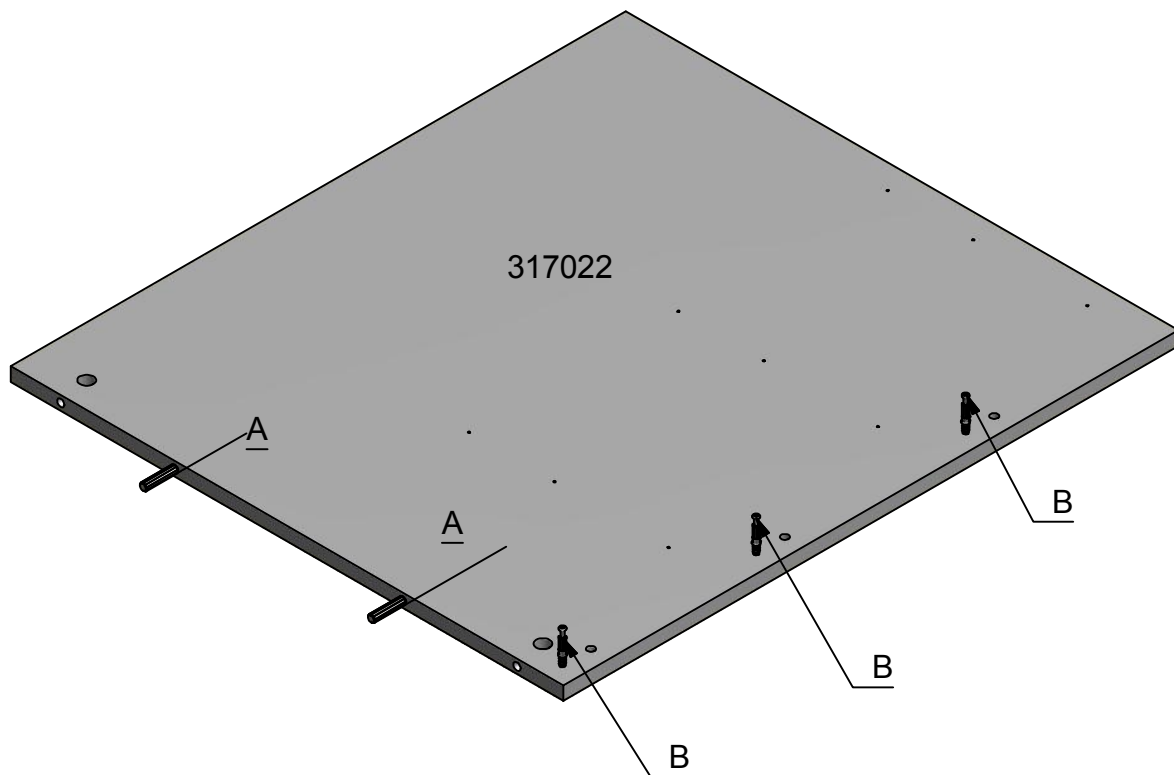


KROK 1

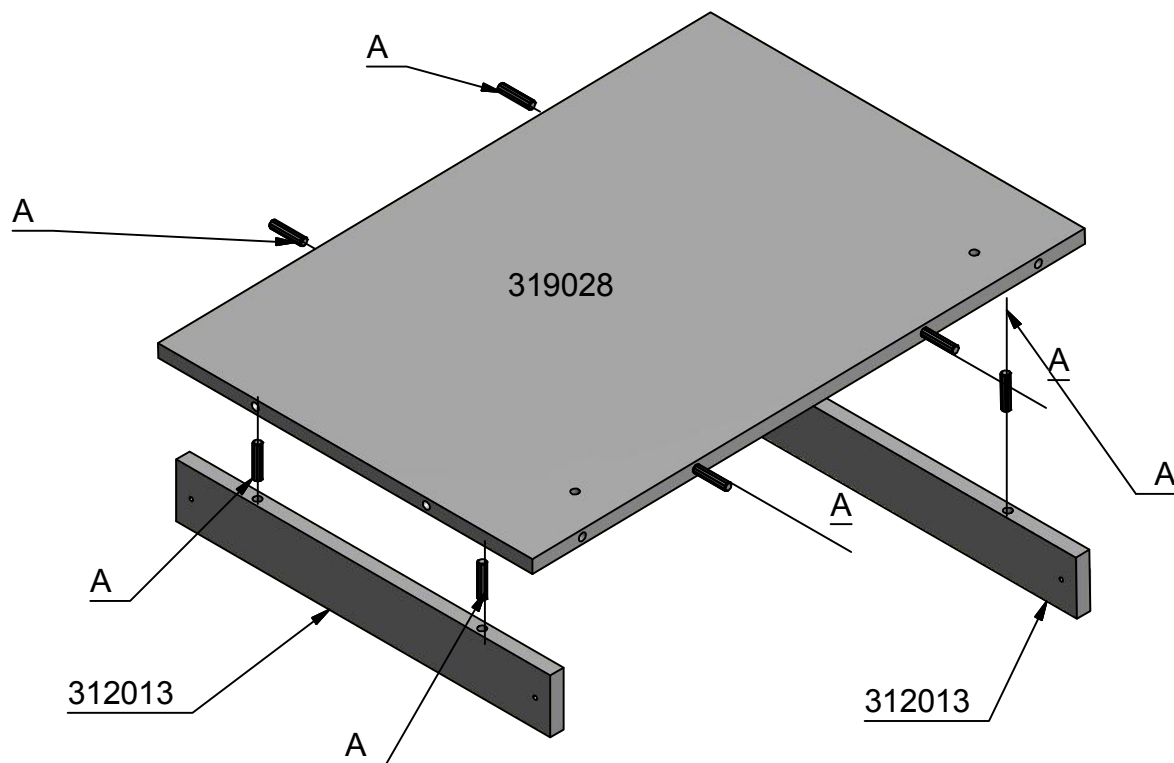
**KONTAJNER
L'AVÝ**



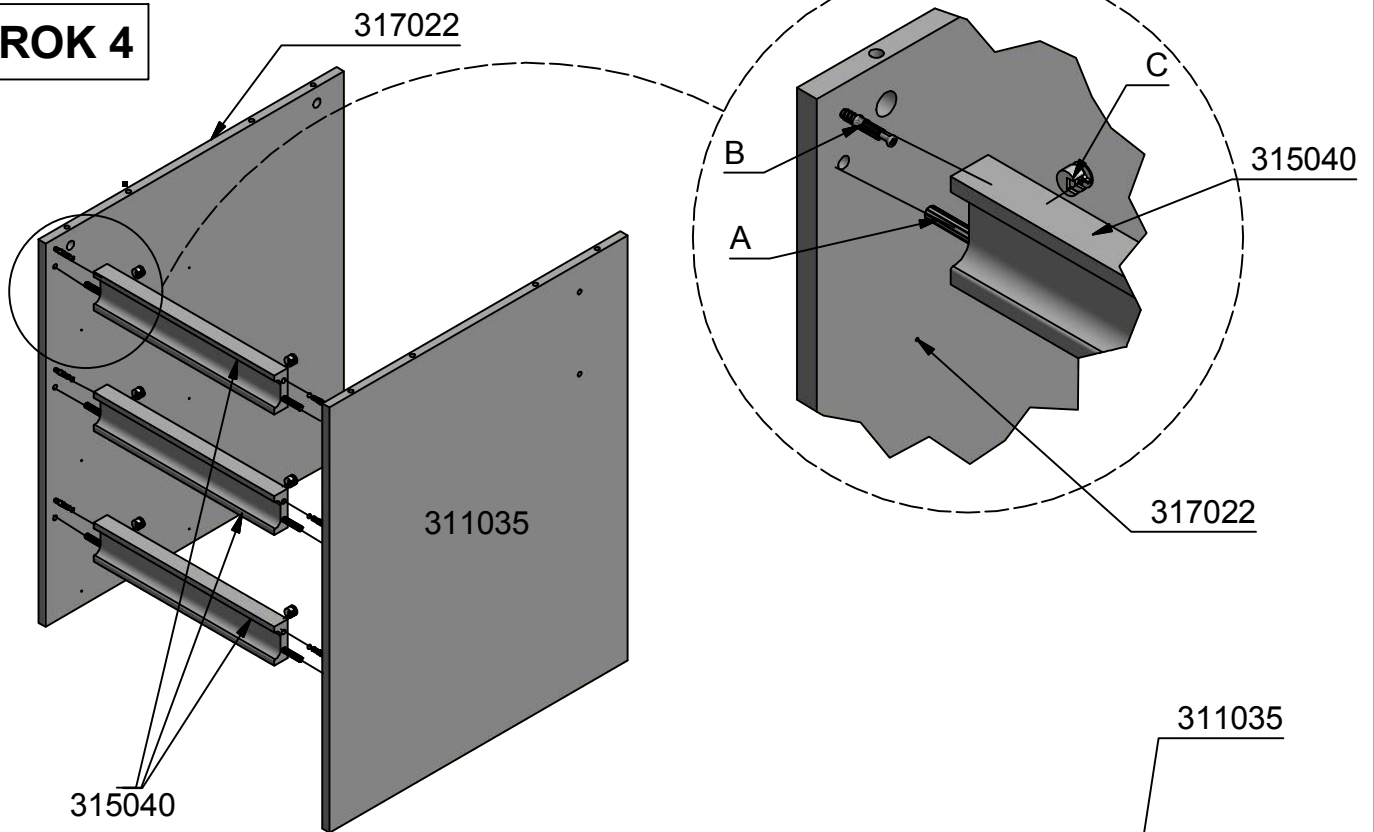
KROK 2



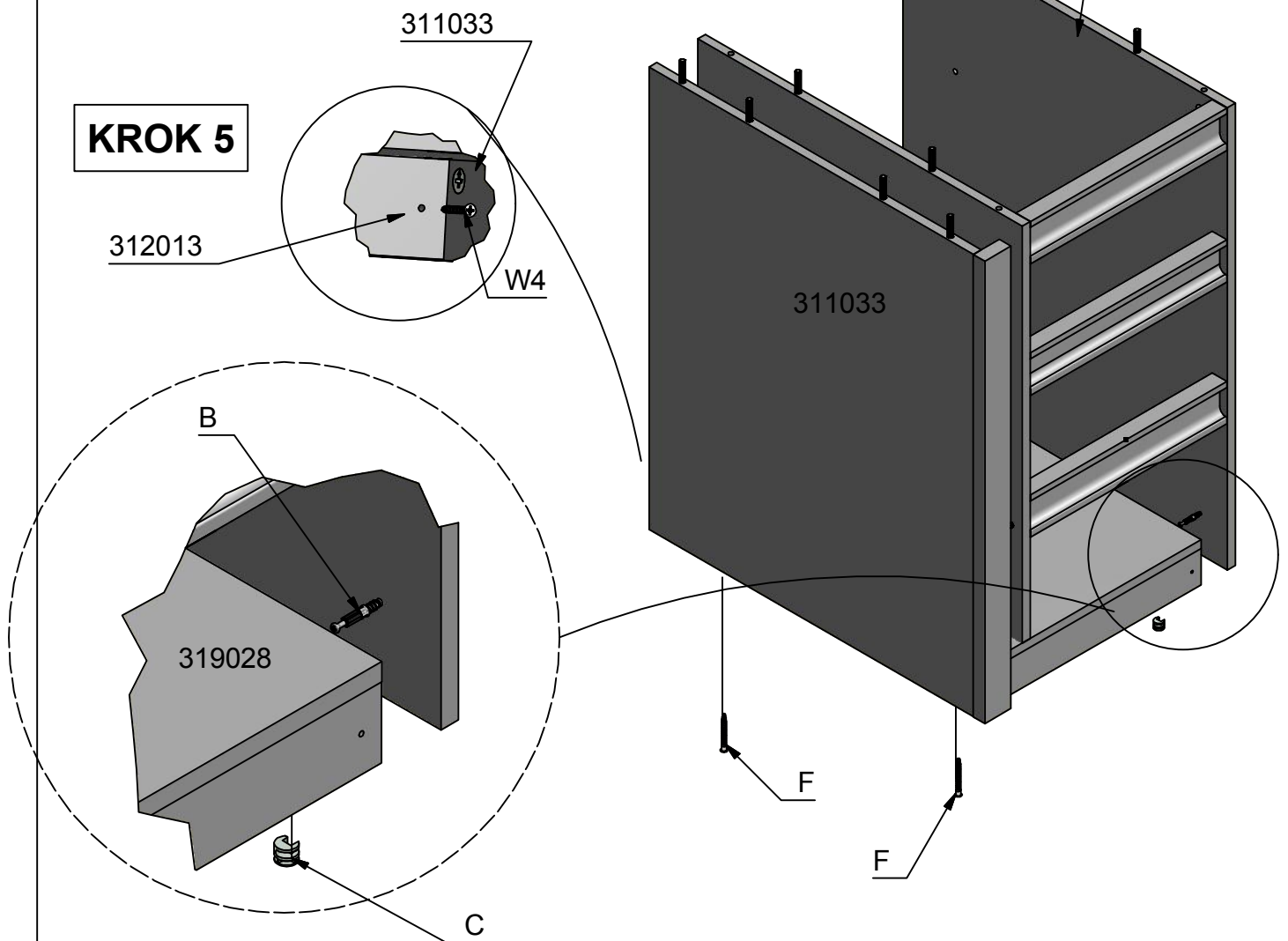
KROK 3



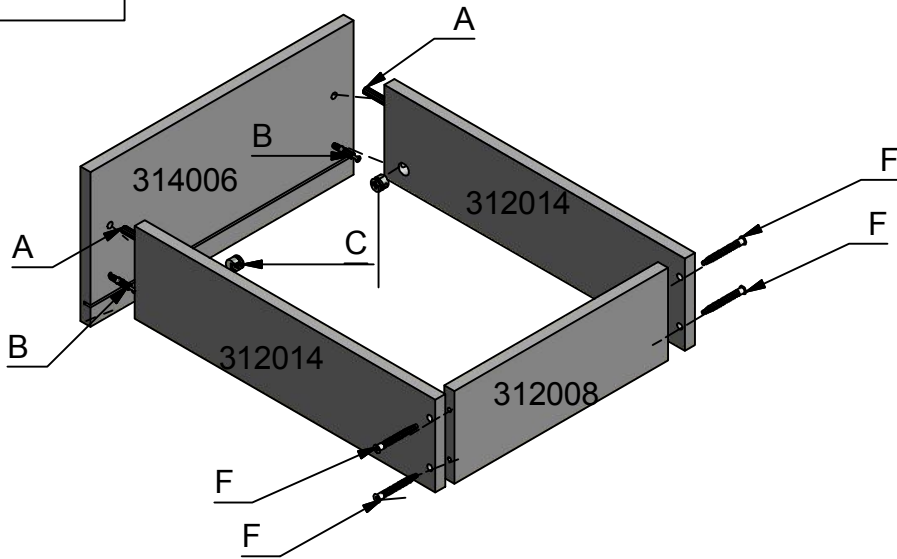
KROK 4



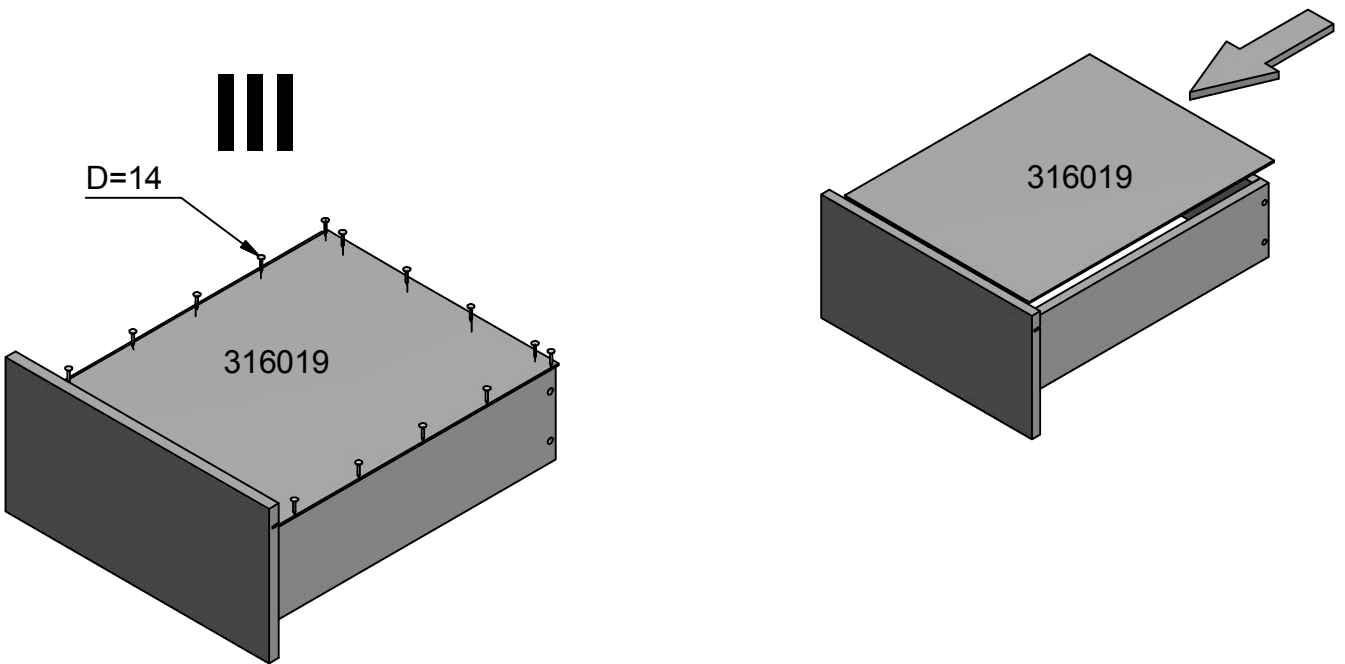
KROK 5



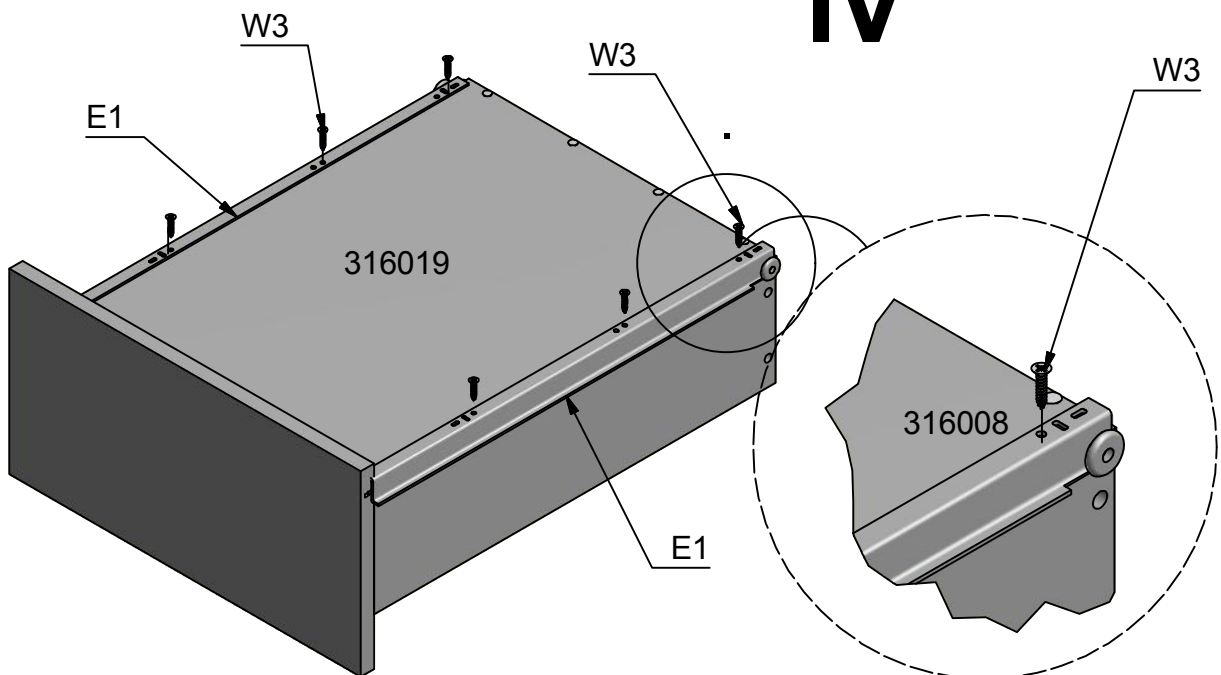
KROK 6



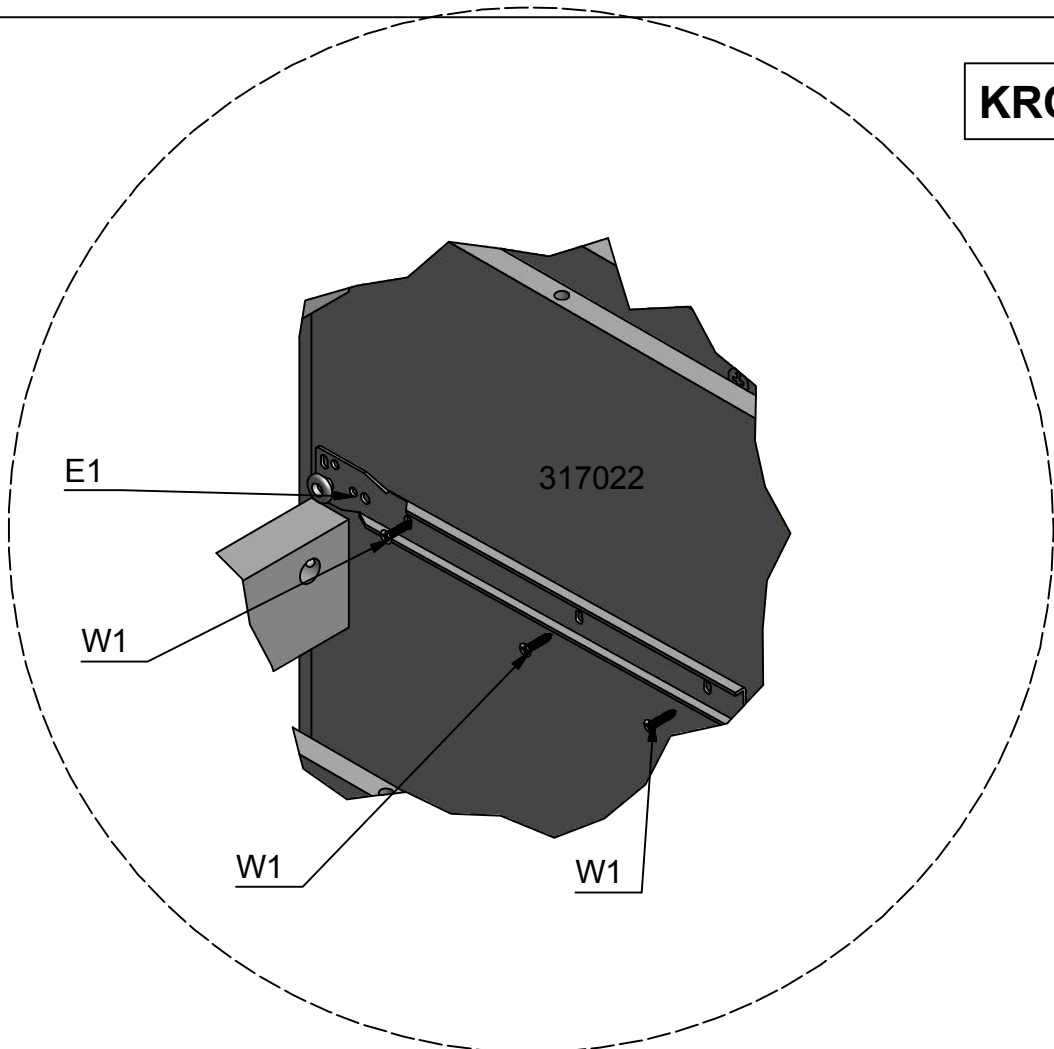
II



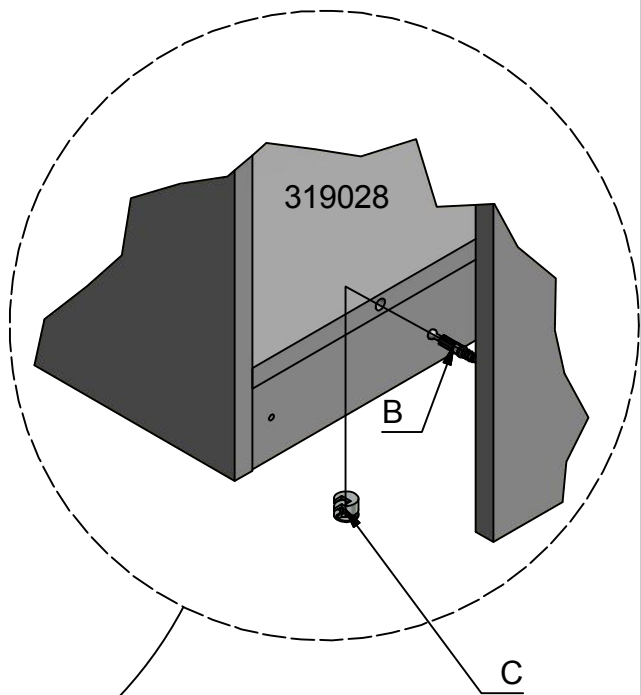
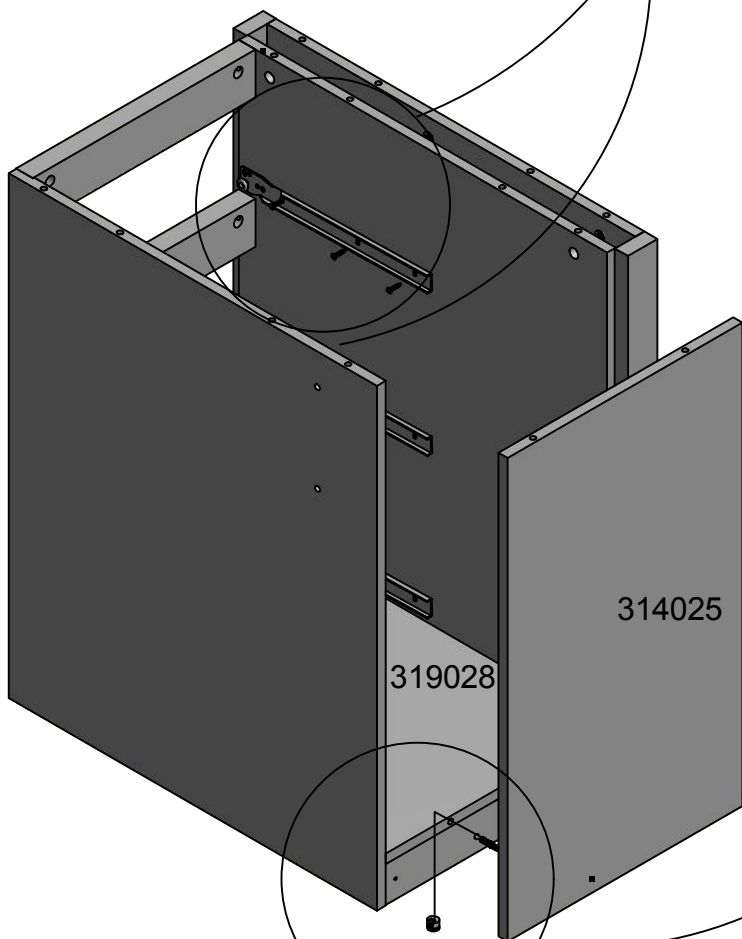
IV



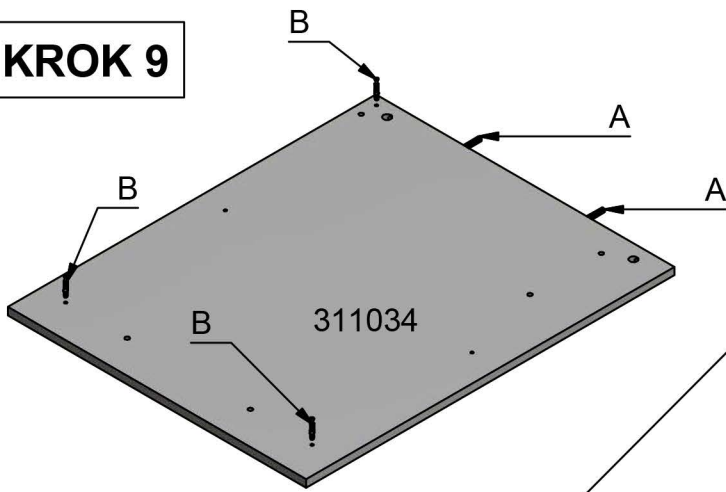
KROK 8



KROK 7

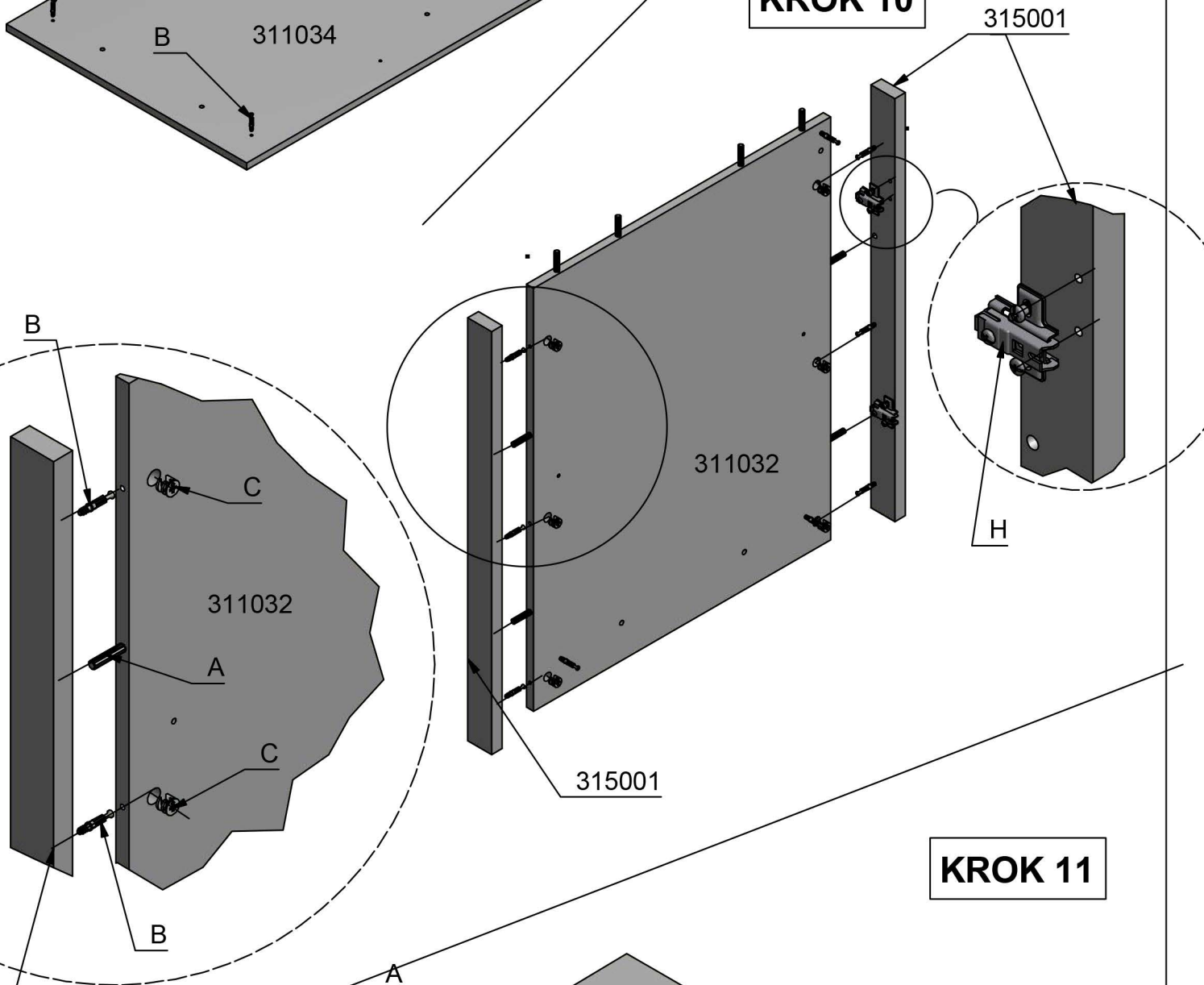


KROK 9

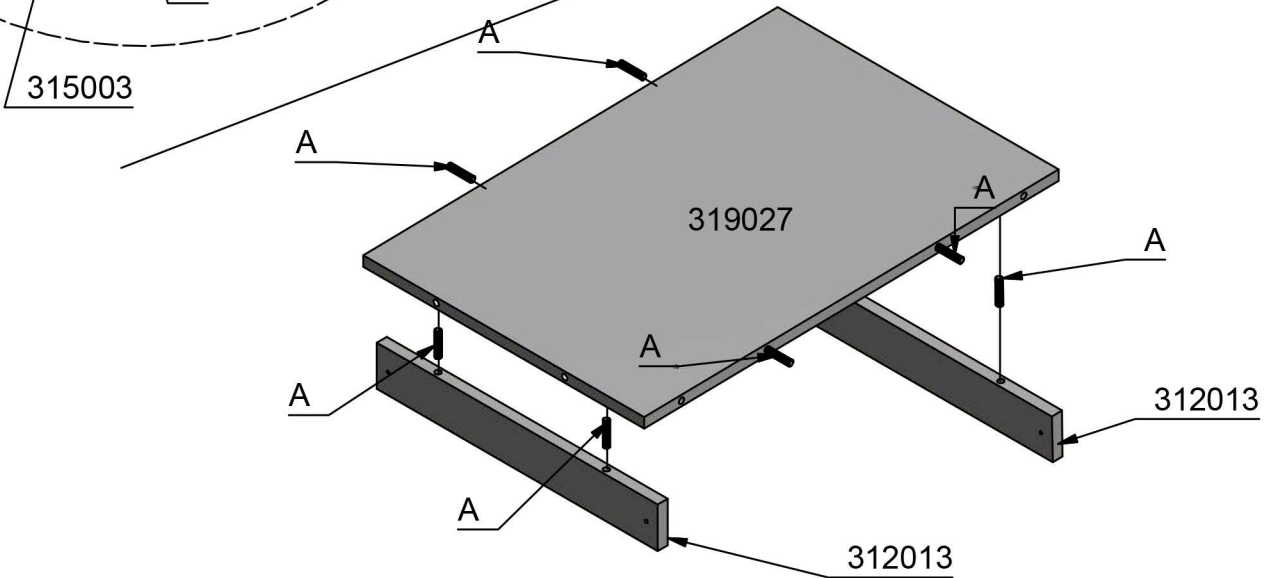


KONTAJNER PRAVÝ

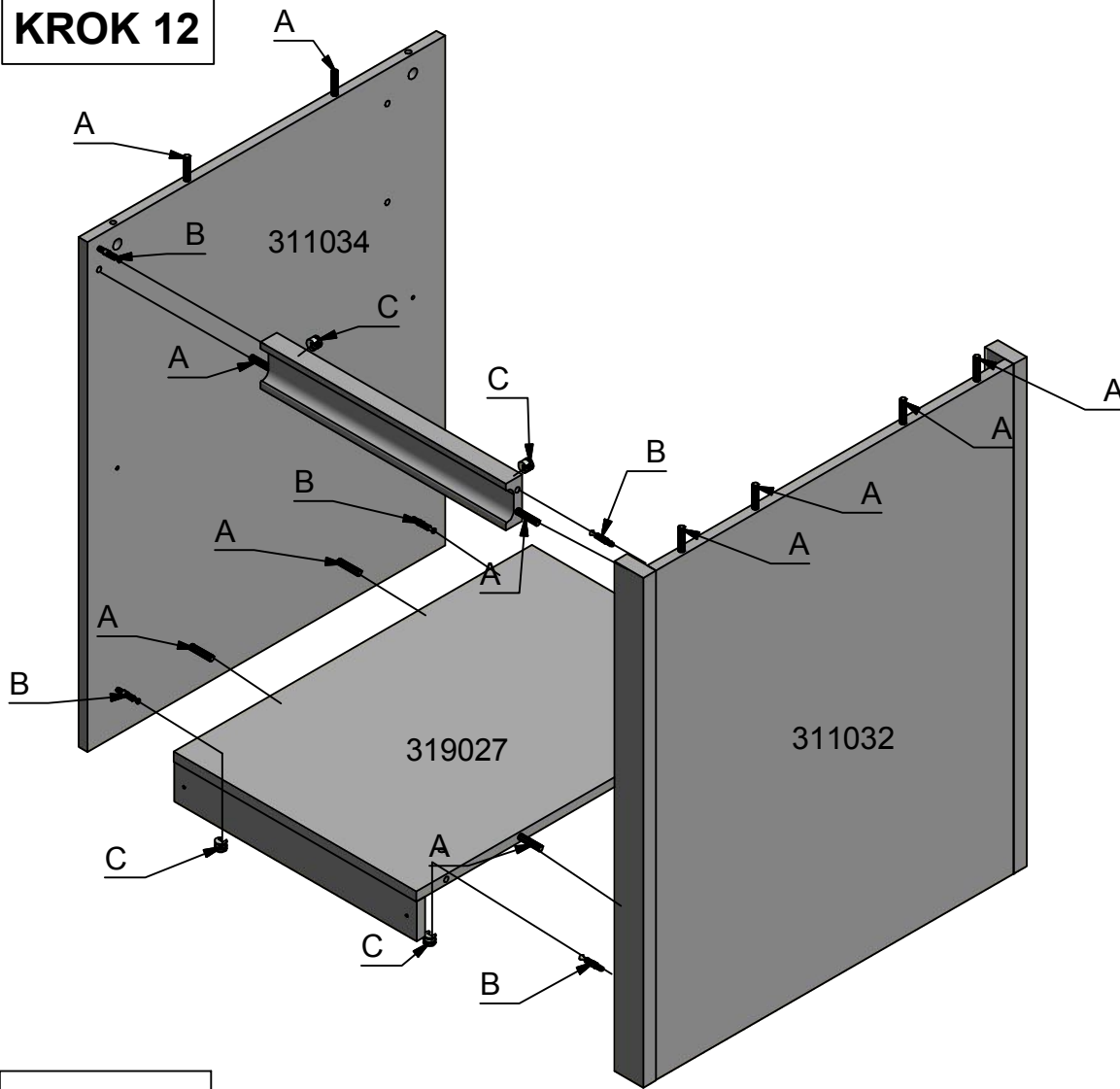
KROK 10



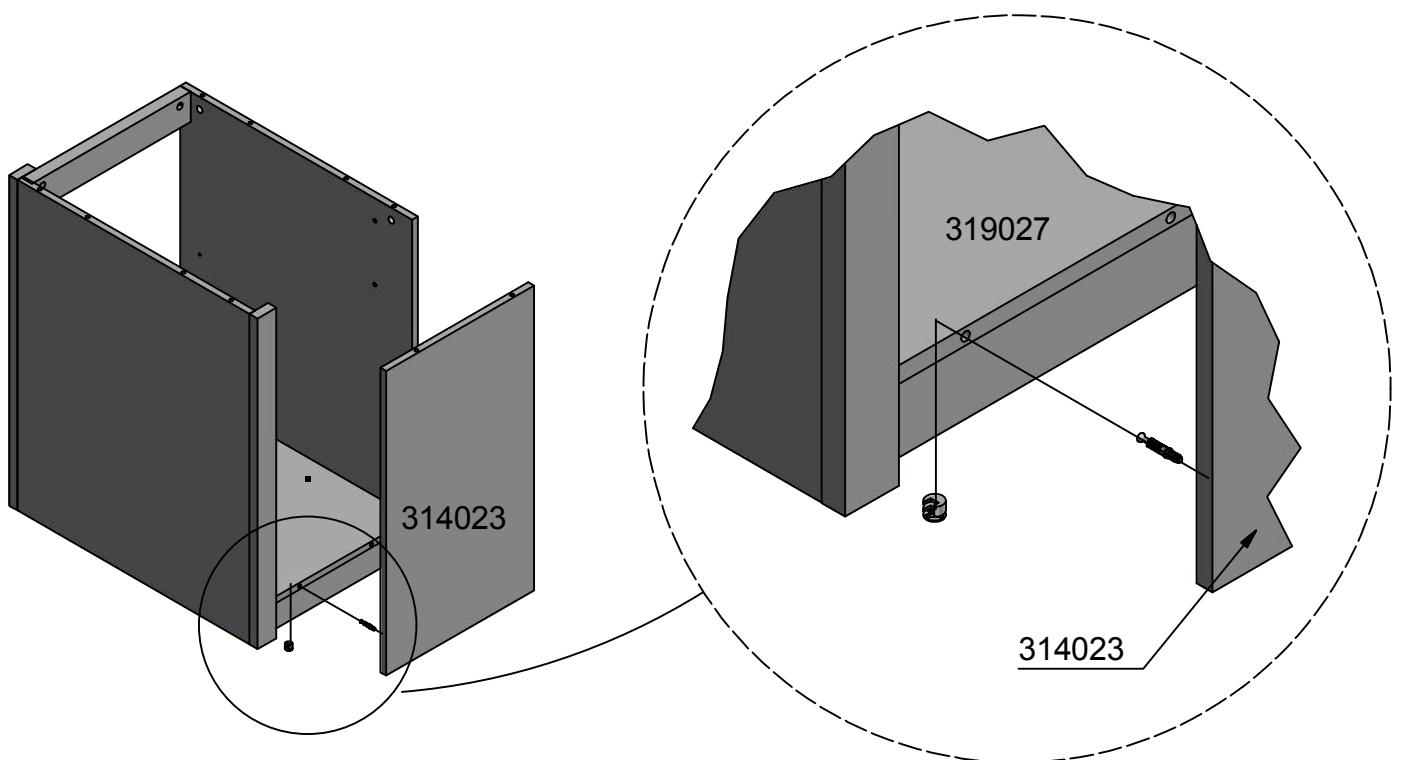
KROK 11



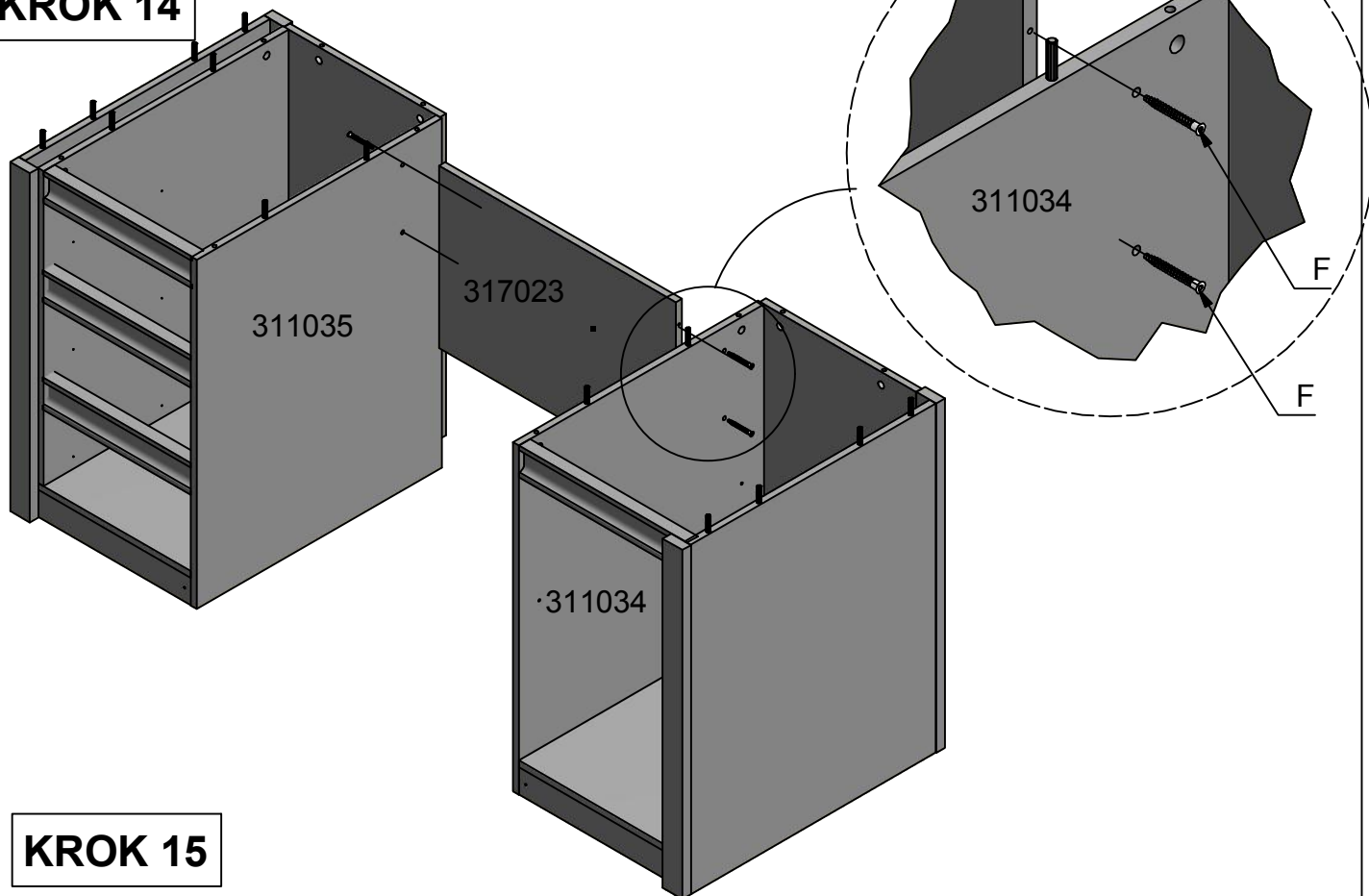
KROK 12



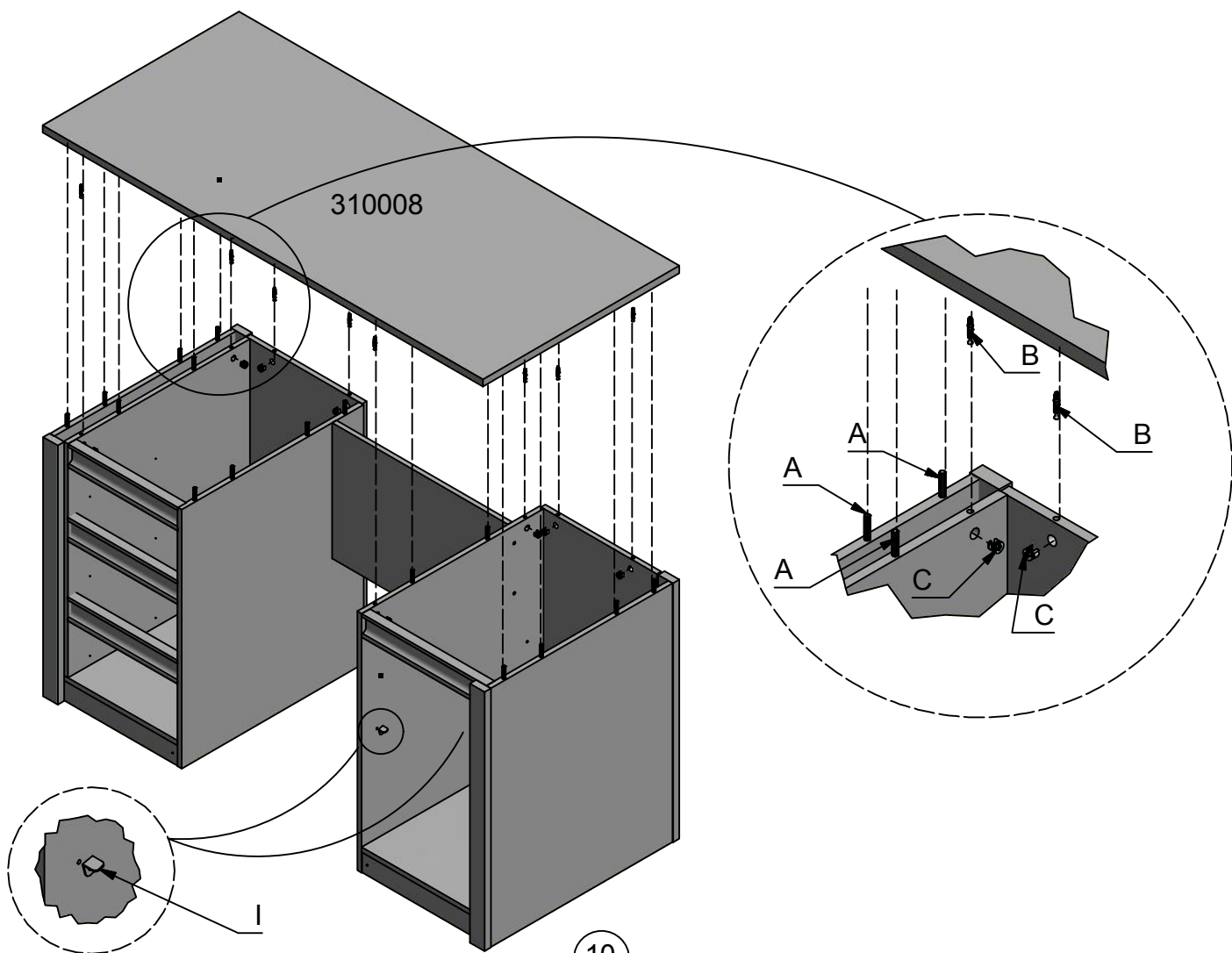
KROK 13



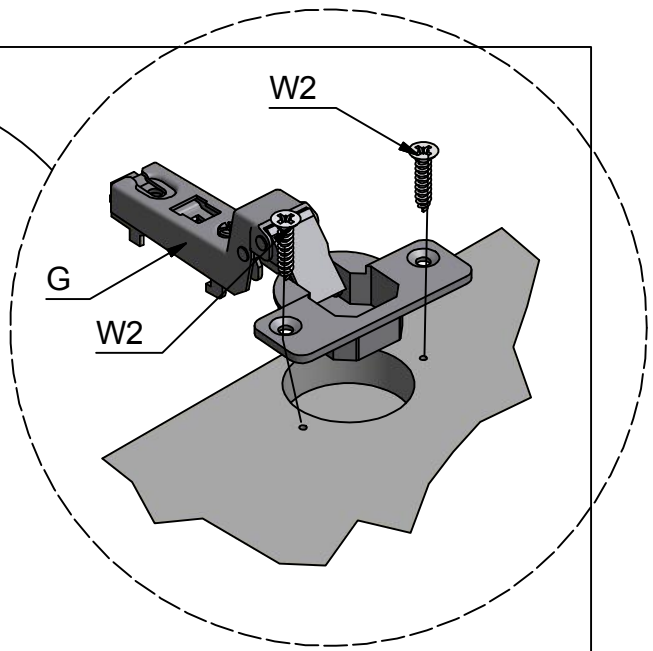
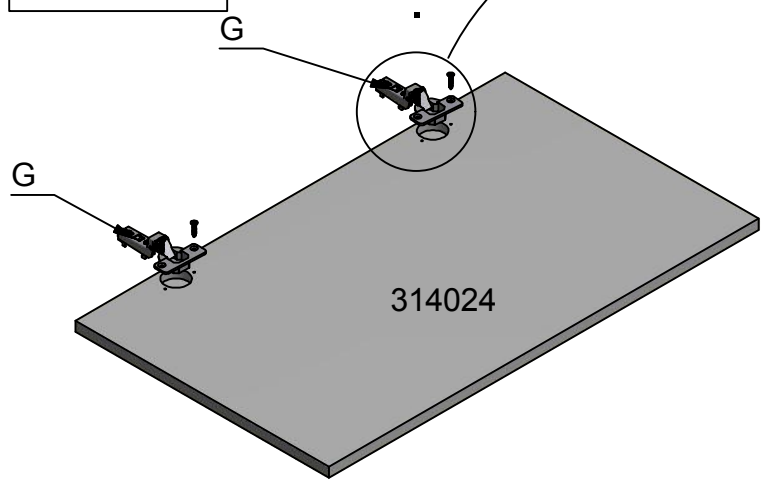
KROK 14



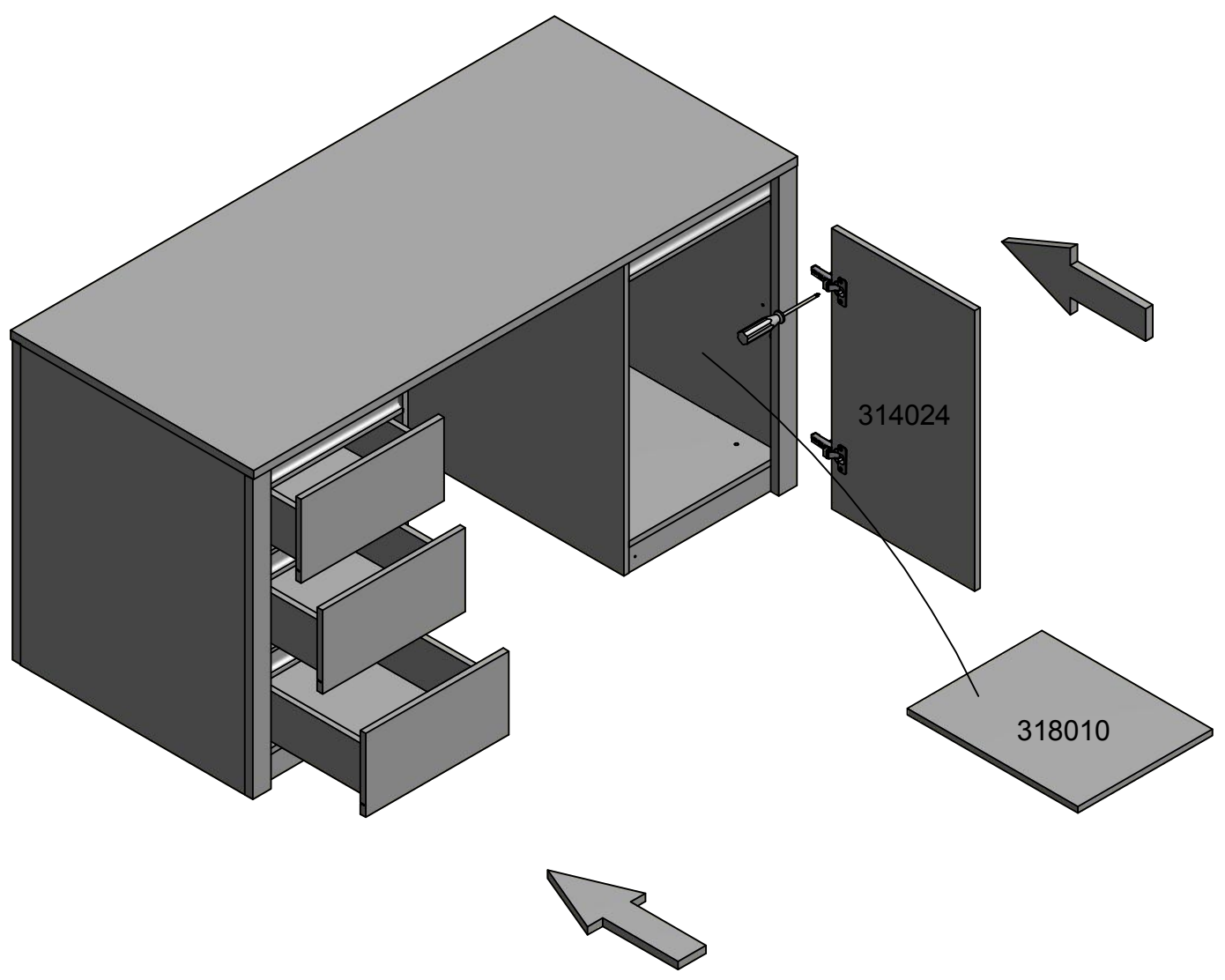
KROK 15



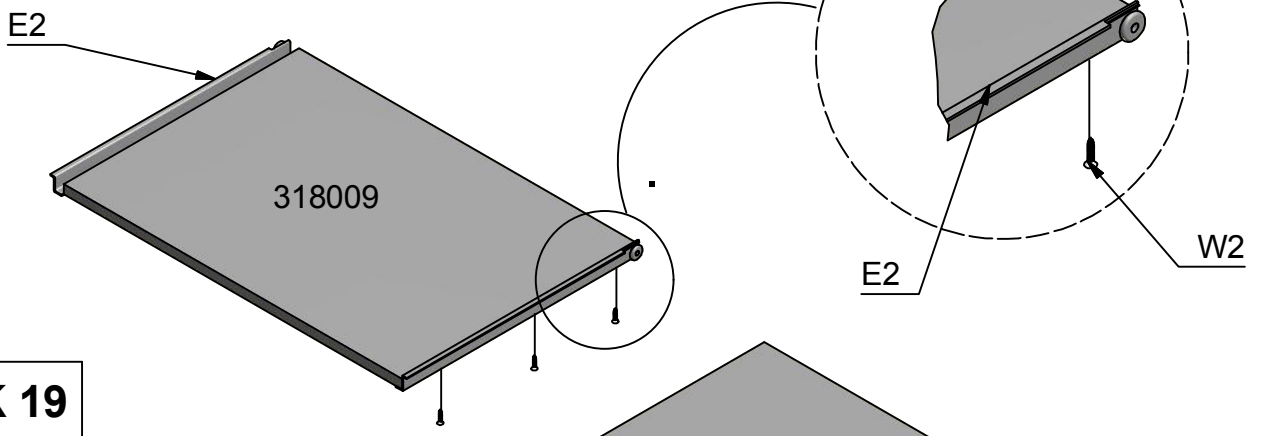
KROK 16



KROK 17



KROK 18



KROK 19

