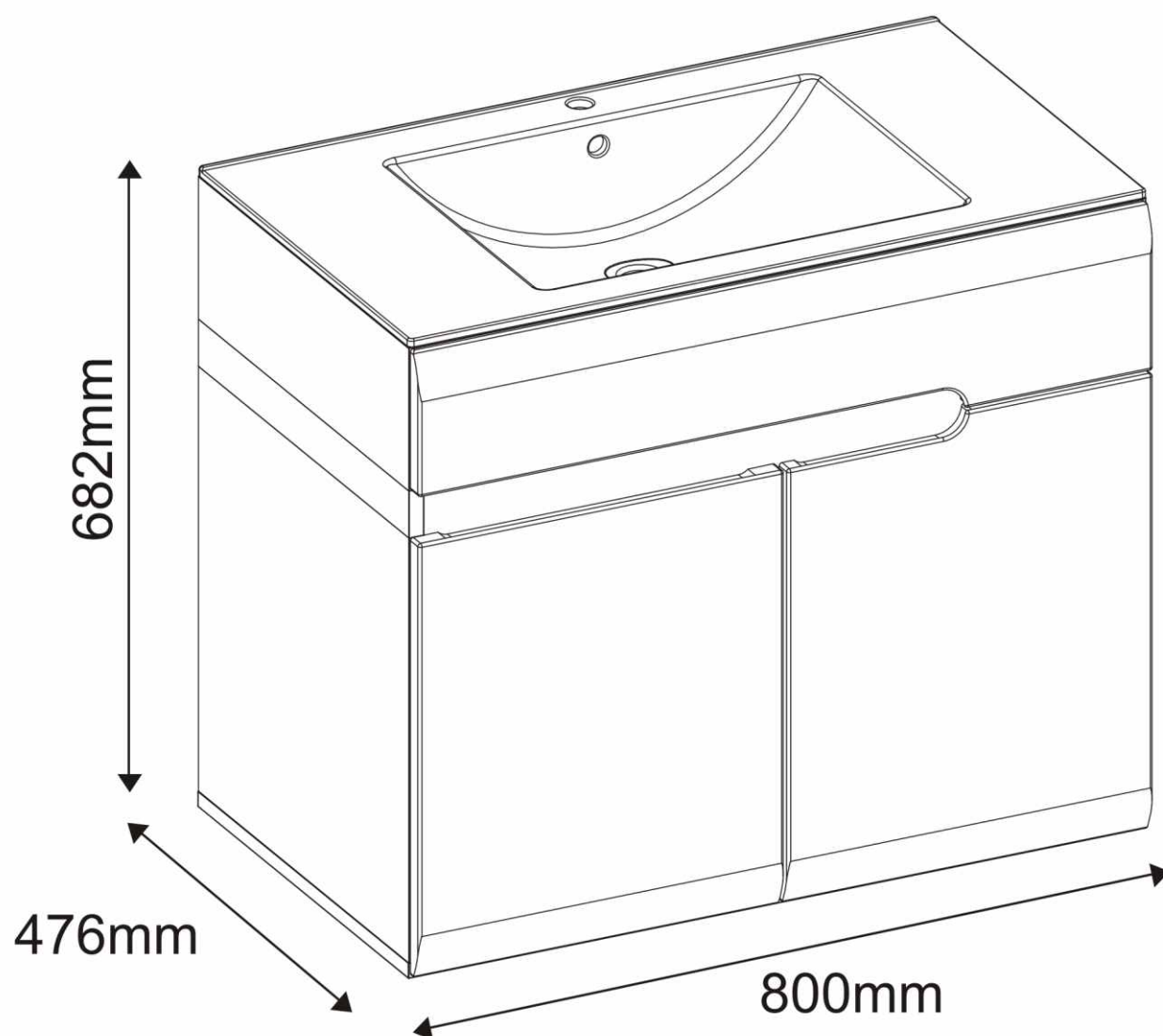





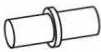




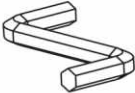
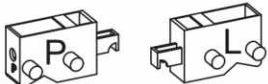


LINATET

TYP 150 - Skrinka pod umývadlo 2D

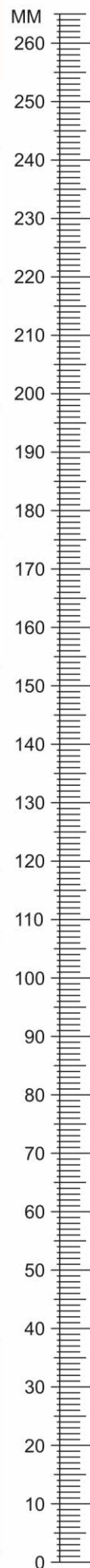
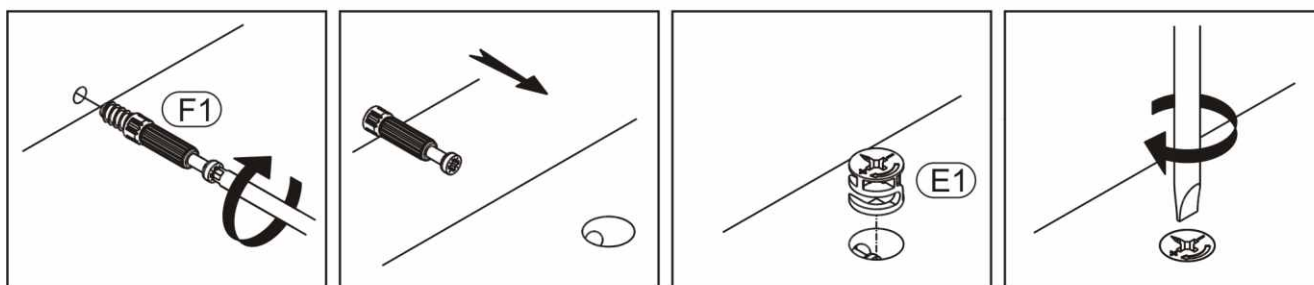
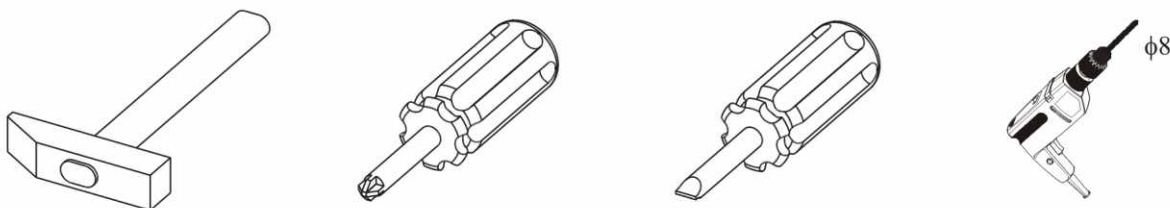


SKONTROLUJTE ČÁSTI V BALENÍ

KOVANIE V BALENÍ

(A1) 12 ks. 8 x 35mm 	(BC1) 4 kpl. 	(C1) 8 ks. 4 x 13mm 
(D2) 4 ks. 	(E0a) 10 ks. 	(E0b) 2 ks. 
(E1) 12 ks. ø15 x 12mm 	(F1) 12 ks. ø6 x 34mm 	(M) 1 ks. 
(P8a) 1 kpl. 	(R5) 4 ks. 	(X) 1ks. 

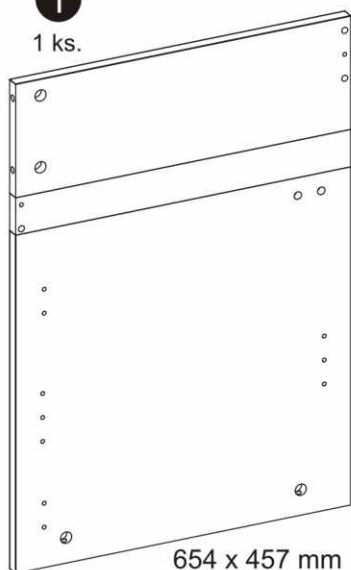
Potrebné náradie



ČÁSTI V BALENÍ

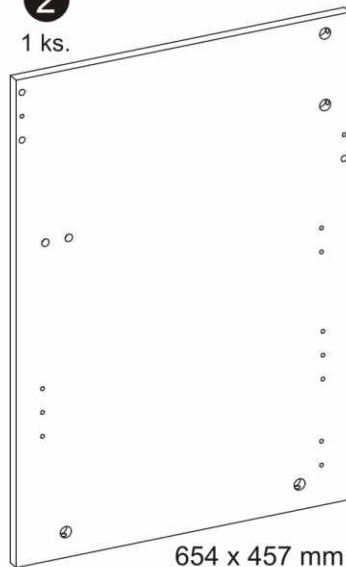
1

1 ks.



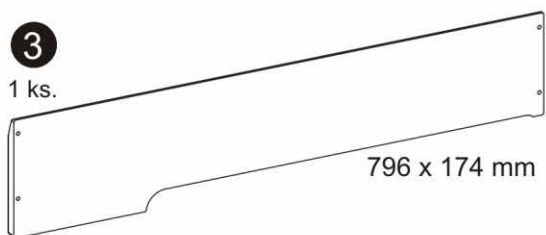
2

1 ks.



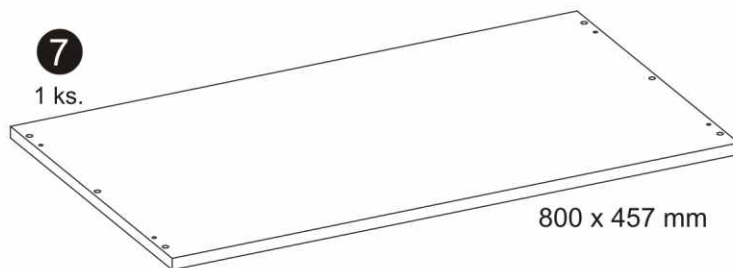
3

1 ks.



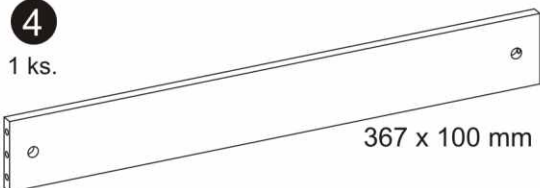
7

1 ks.



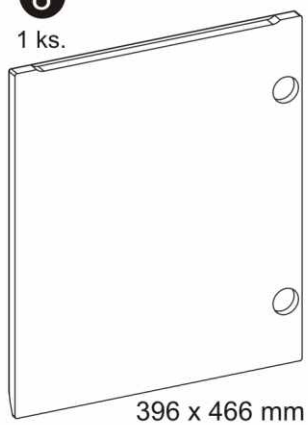
4

1 ks.



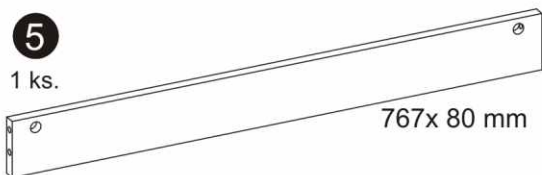
8

1 ks.



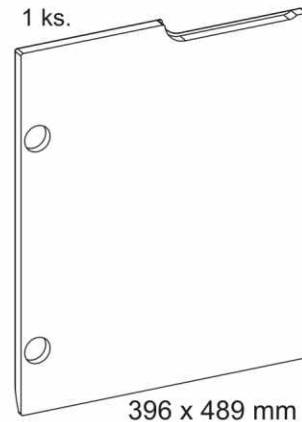
5

1 ks.



9

1 ks.



6

1 ks.

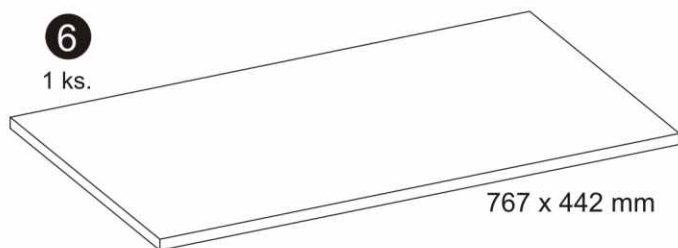
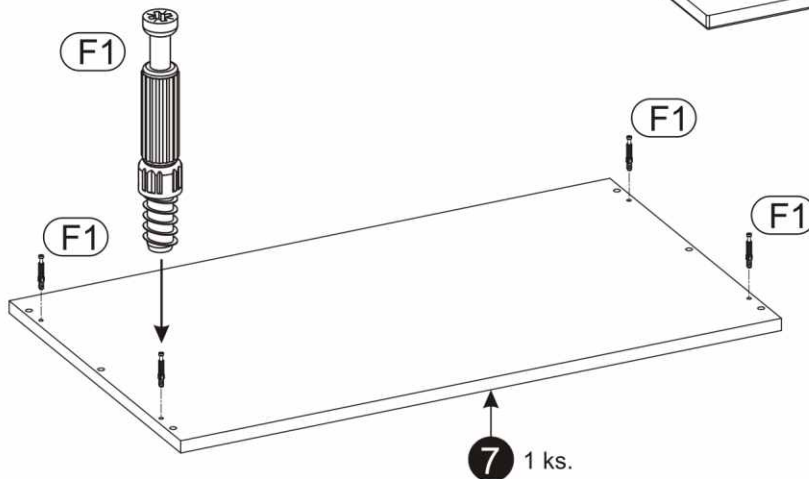
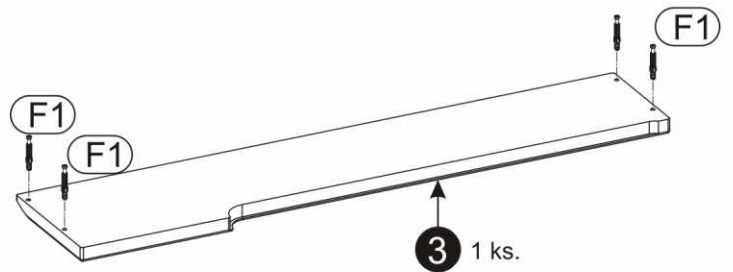
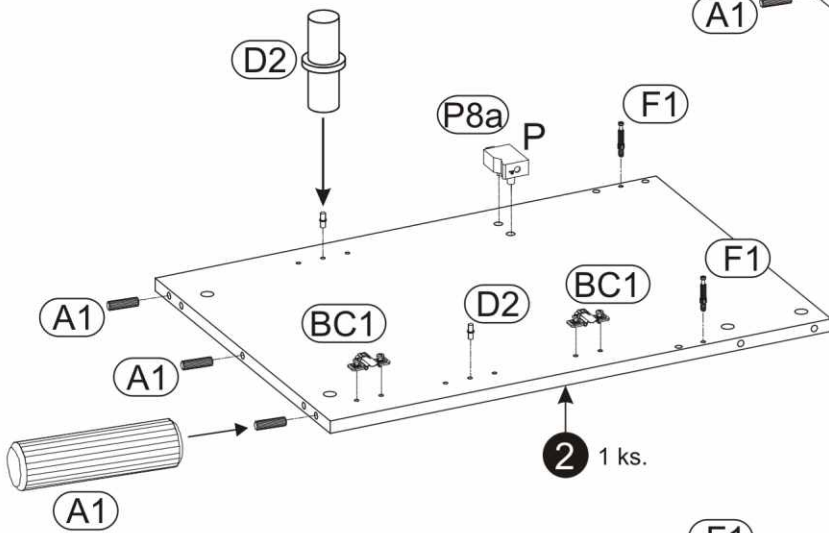
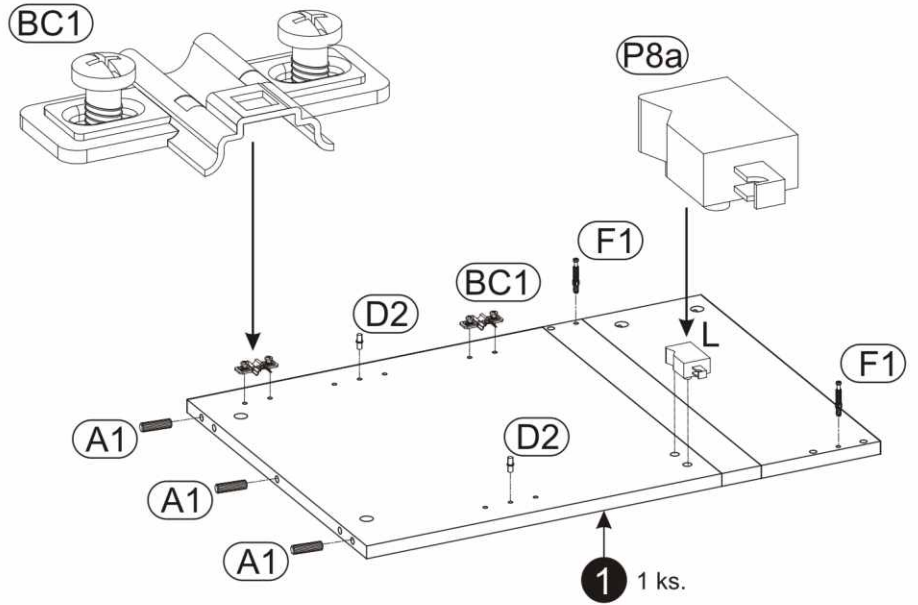
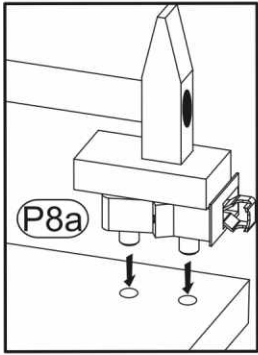
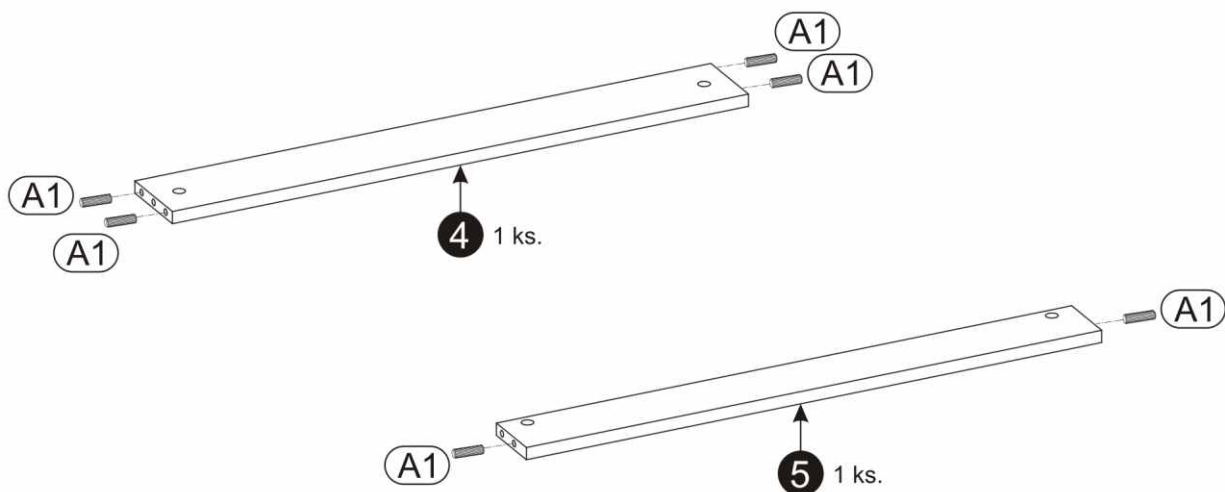


Schéma montáže

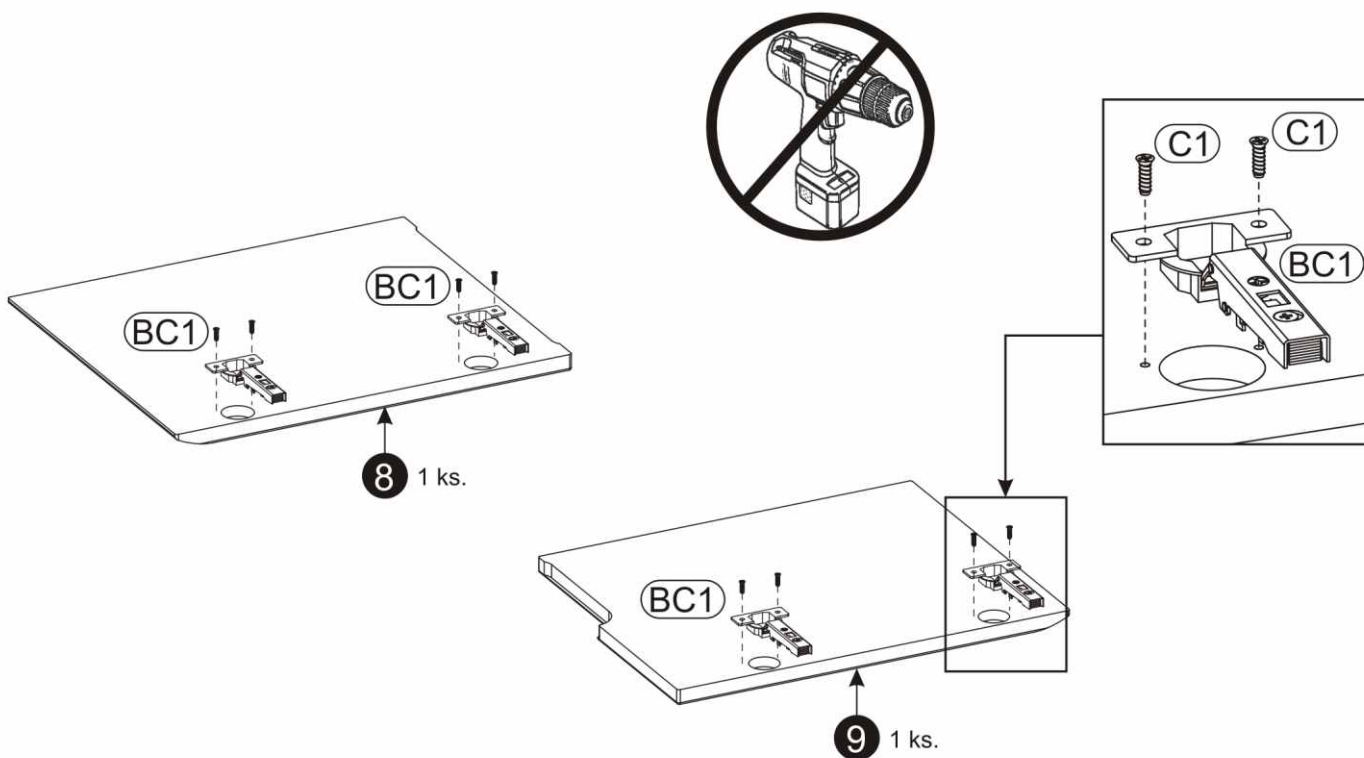
1 ▶



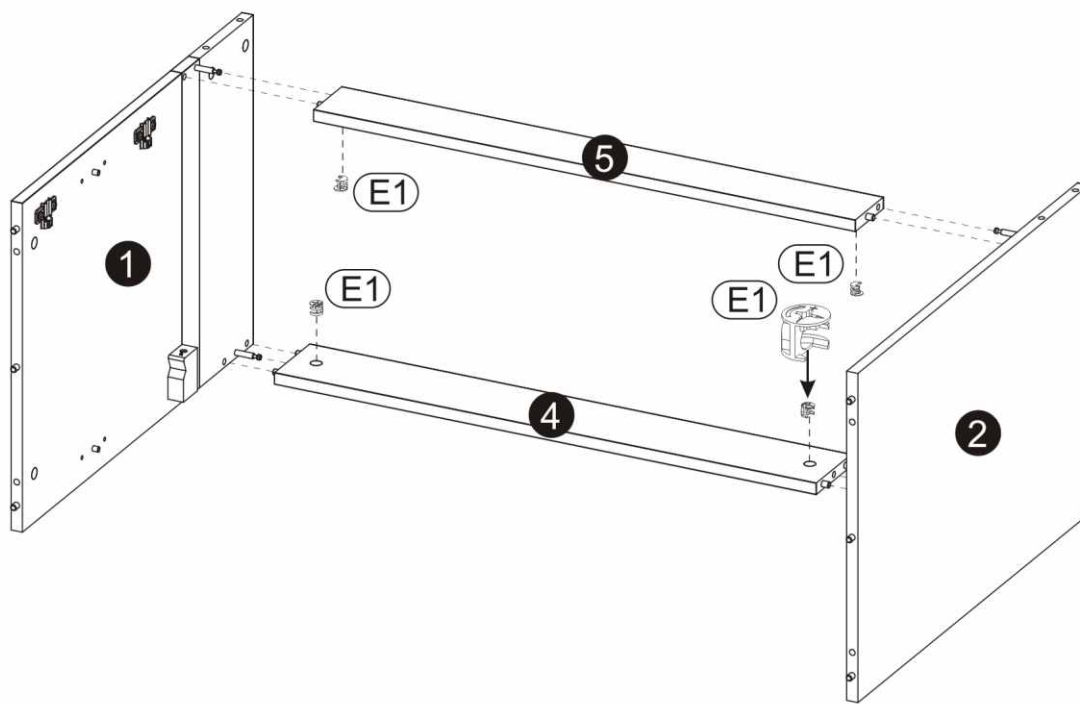
2 ▶



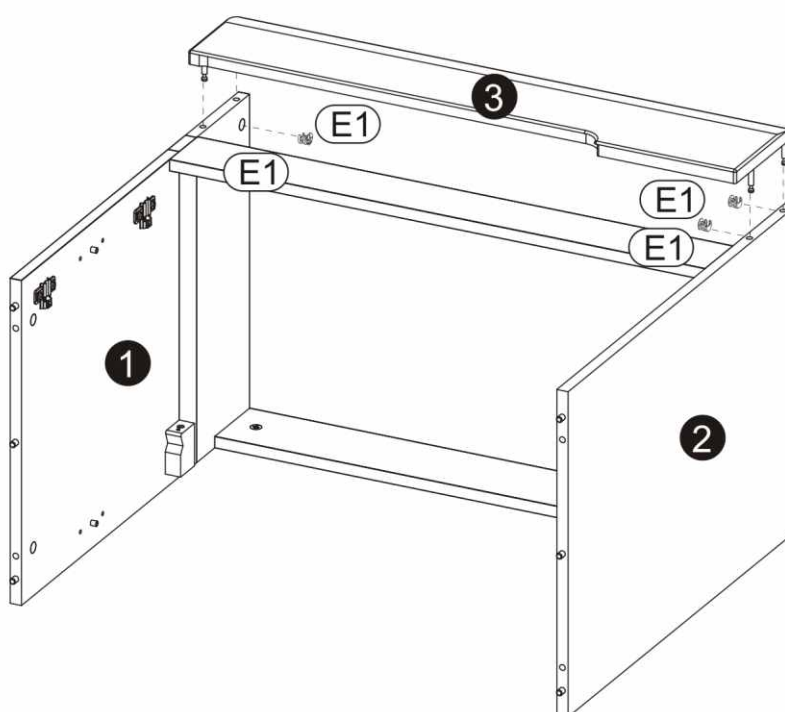
3 ▶



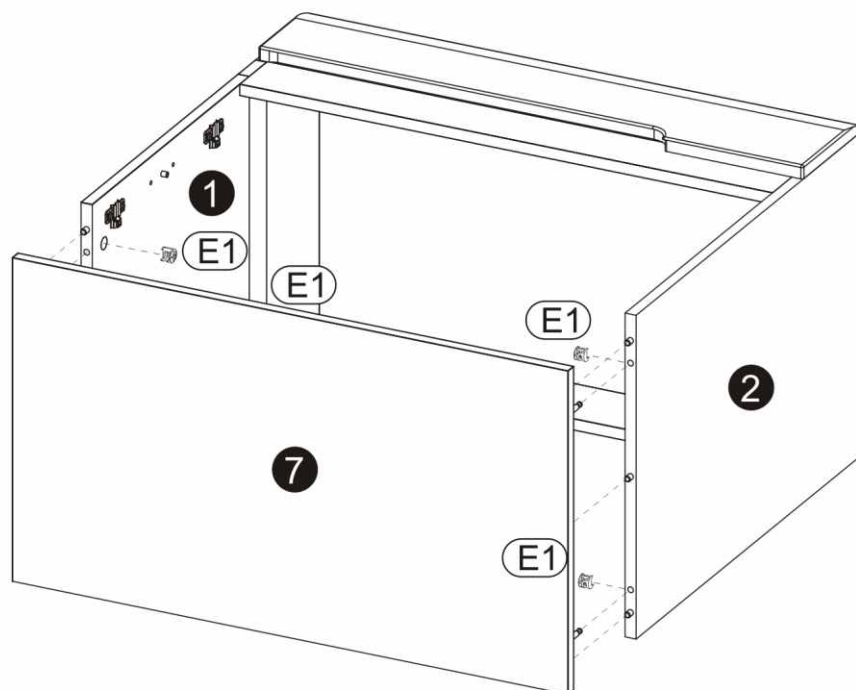
4 ▶



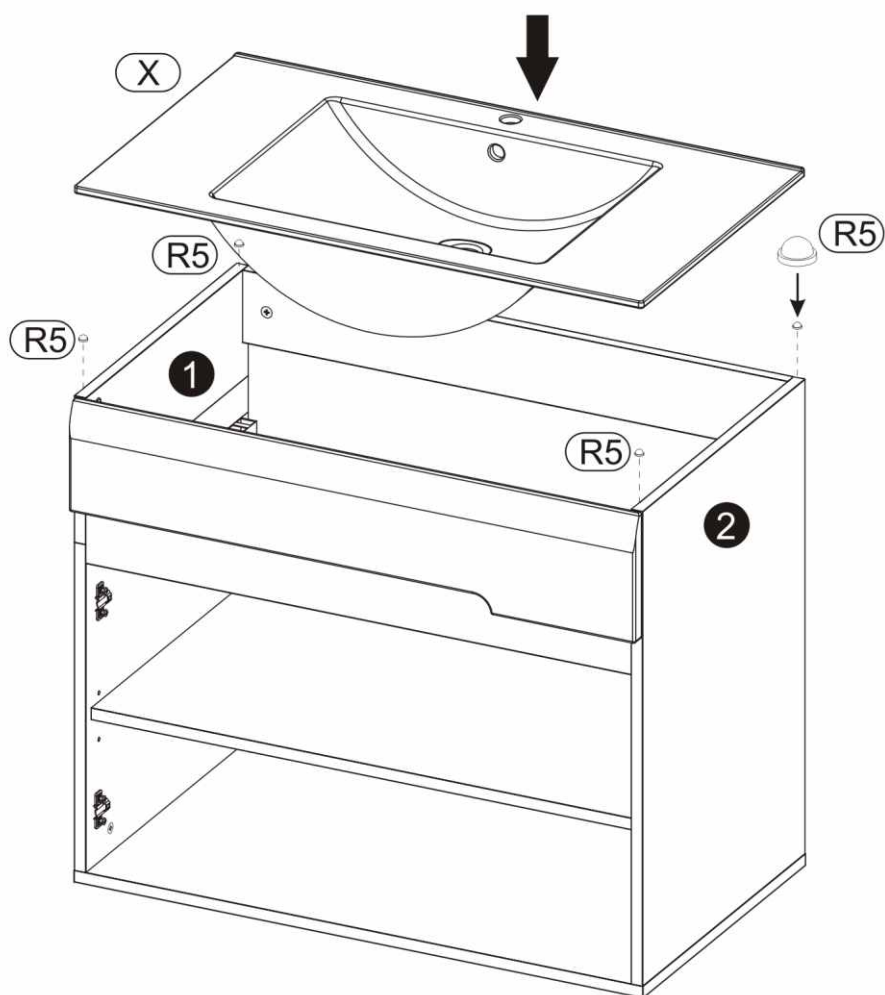
5 ▶



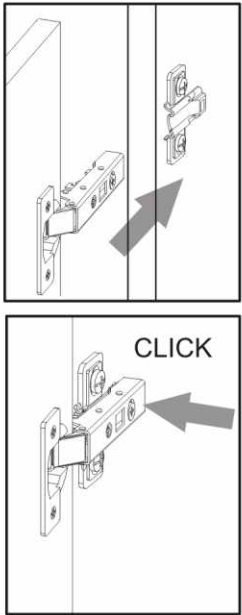
6 ▶



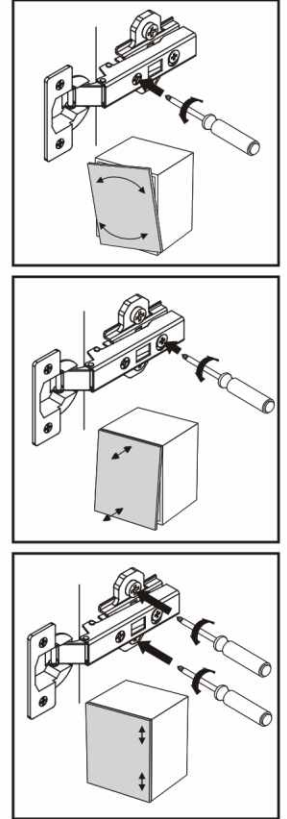
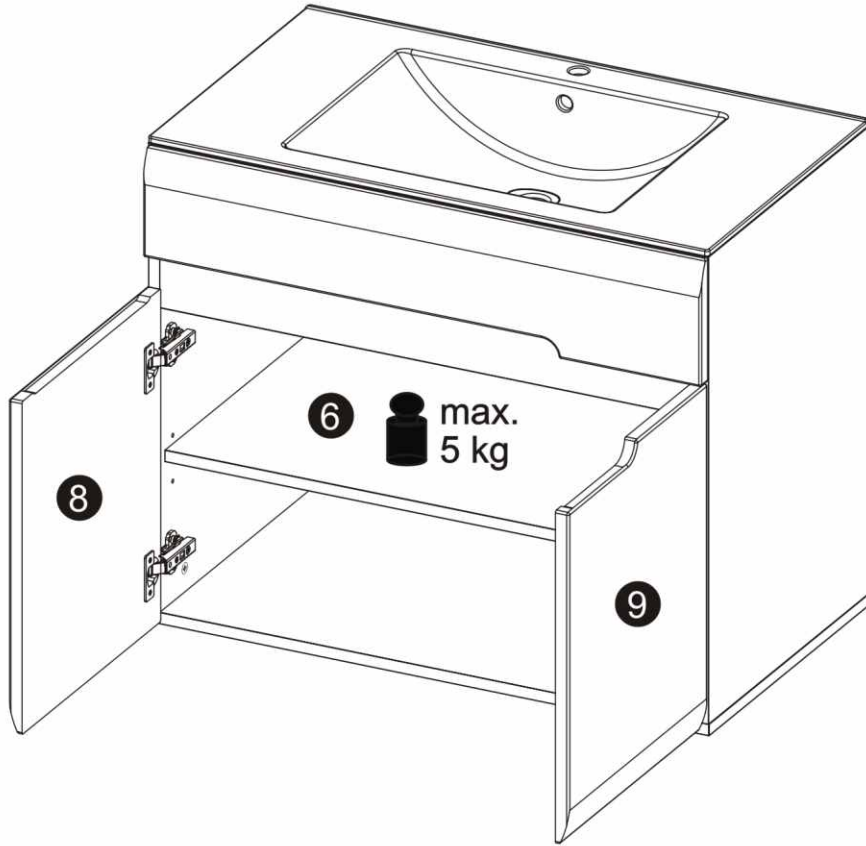
7 ▶



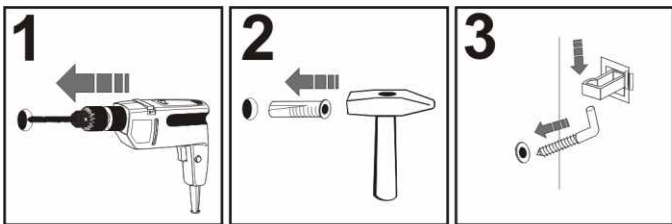
8 ▶



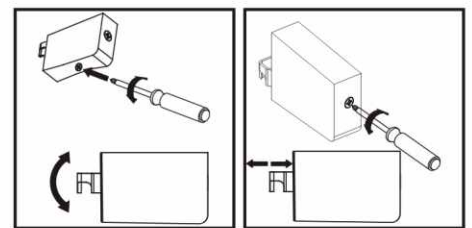
8.1.



8.2.

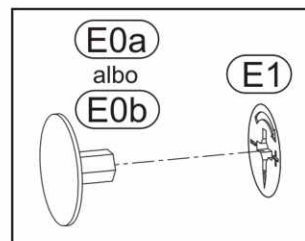


8.3.



8.4.

9 ▶





POZOR

1. Nábytok by mal byť používaný v súlade s jeho predurčením v uzavretom interiéri a chránený pred poveternostnými vplyvmi.
2. Montáž výrobku musí byť vykonaná v súlade s priloženými pokynmi.
3. Produkt nesmie byť umiestnený v saune.
4. Nábytok je vyrobený z dosiek na báze dreva.
Je potrebné ho chrániť pred bezprostredným a dlhotrvajúcim kontaktom s vodou (hlavne pred zatopením) a vysokou teplotou.
Vlhkosť môže preniknúť do nábytku a poškodiť ho.
5. Na čistenie povrchu nábytku je potrebné použiť jemne navlhčenú mäkkú tkaninu a následne utrieť do sucha.
6. V prípade silného znečistenia môžete použiť jemný čistiaci prostriedok určený na čistenie nábytku.
7. Nepoužívajte na čistenie aktívne chemické prostriedky (napr.: chemické prostriedky určené na odstraňovanie vodného kameňa, hrdze, na čistenie keramiky a pod.)
8. Za škody spôsobené nedodržaním týchto pokynov výrobca nenesie žiadnu zodpovednosť