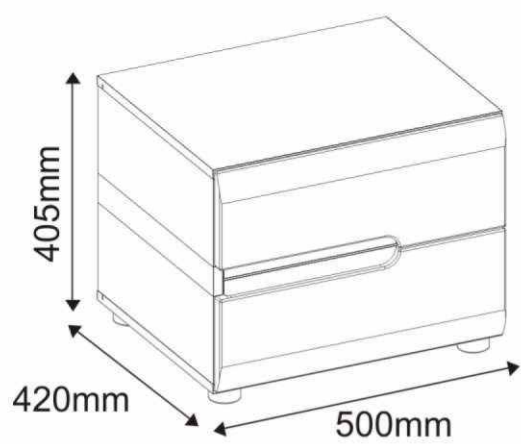



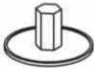






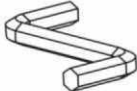



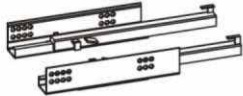
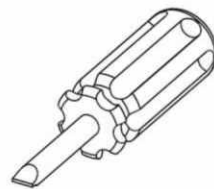
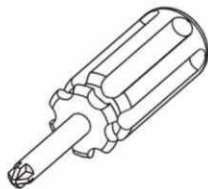
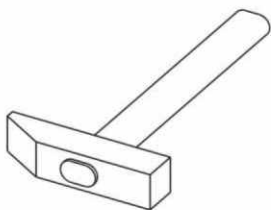
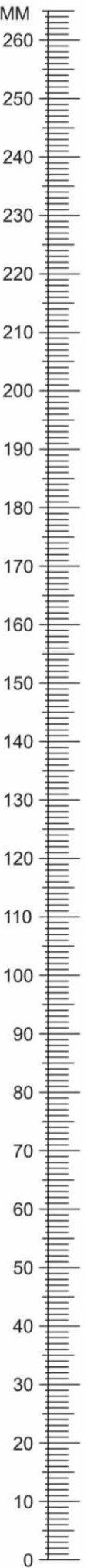


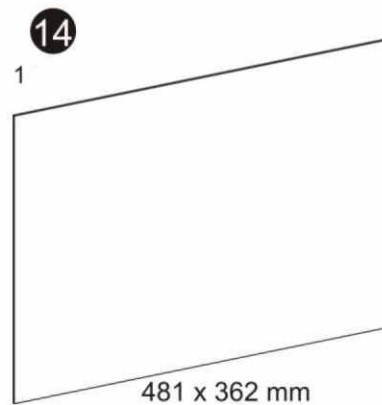
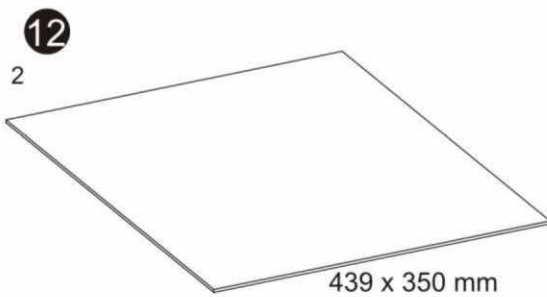
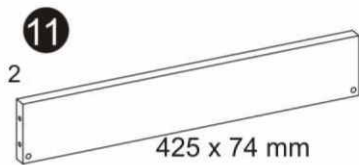
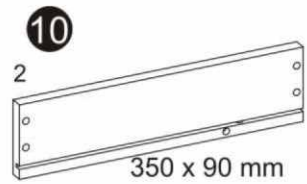
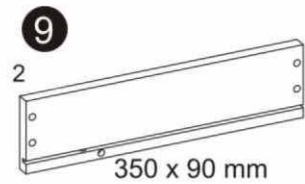
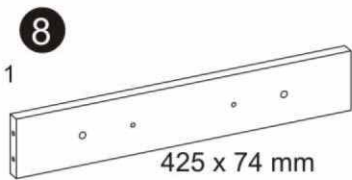
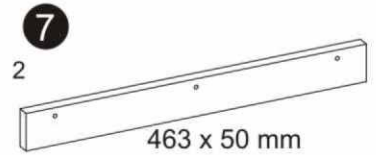
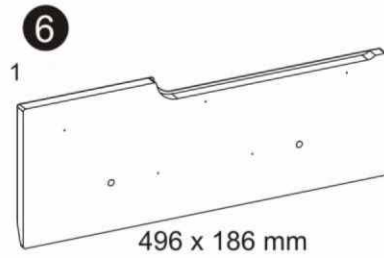
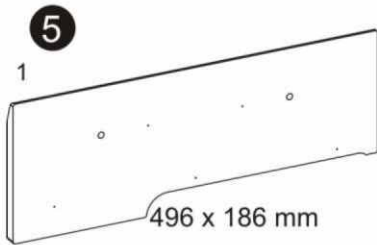
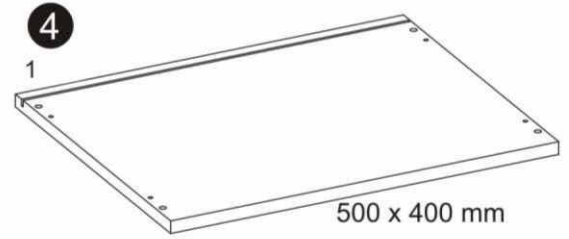
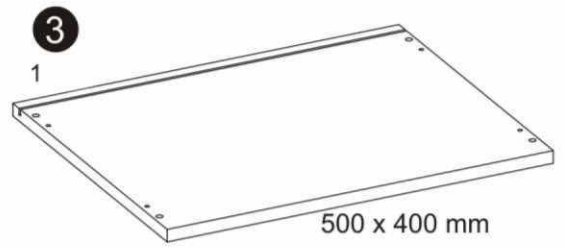
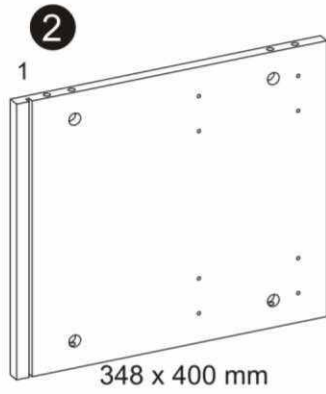
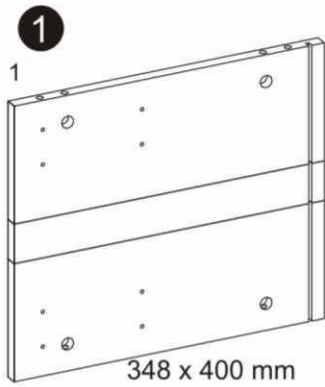
LINATET

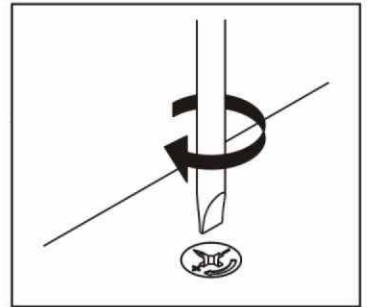
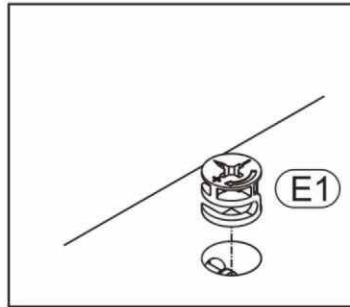
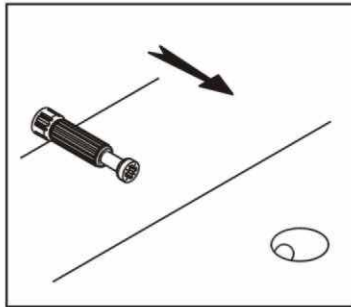
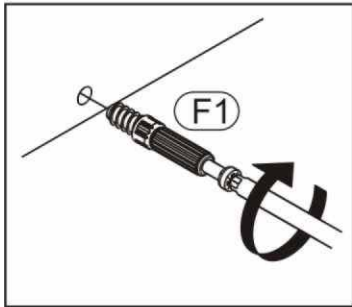
TYP 96



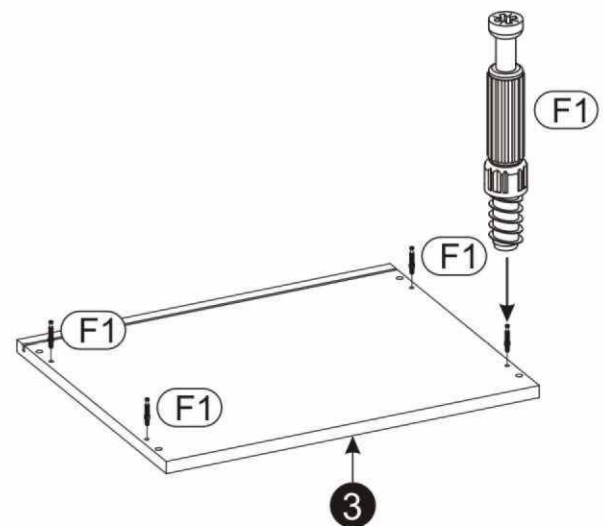
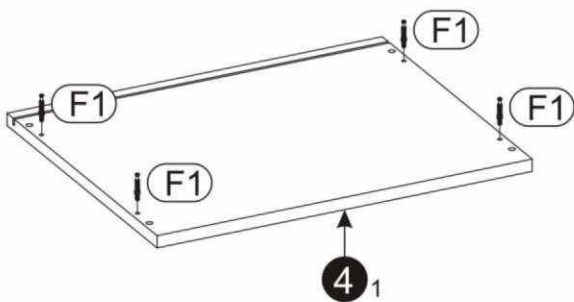
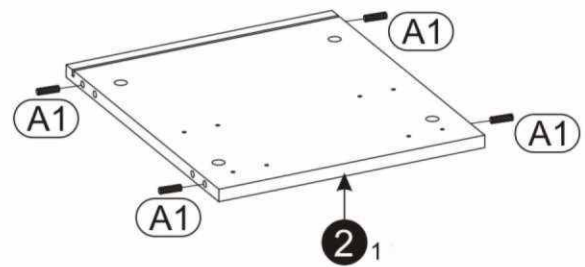
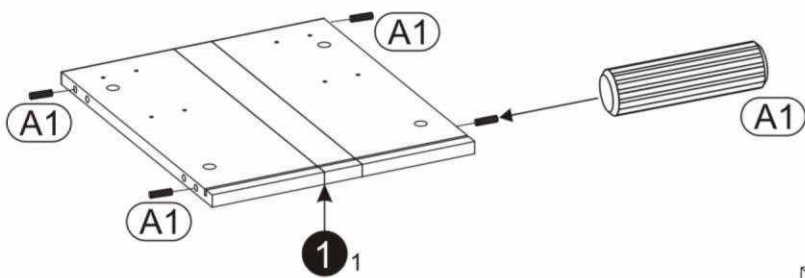
<p>A0 4 ks. 8 x 24mm</p> 	<p>A1 8 ks. 8 x 35mm</p> 	<p>C2 8 ks. 5 x 13mm</p> 
<p>E0 8 ks.</p> 	<p>E1 8 ks. 15 x 12,5mm</p> 	<p>F1 8 ks. 6 x 34mm</p> 
<p>G0 16 ks.</p> 	<p>G1 16 ks. 7 x 50mm</p> 	<p>I10 4 ks. 3,5 x 22mm</p> 
<p>J6 10 ks. 4 x 30mm</p> 	<p>M 1 ks.</p> 	<p>N1 20 ks. 3 x 16mm</p> 
<p>O15 4 ks. 50x25</p> 	<p>R4 8 ks</p> 	<p>T11 2 ks.</p> 





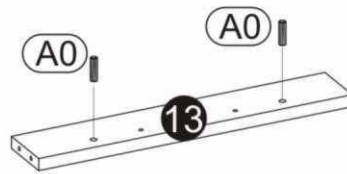
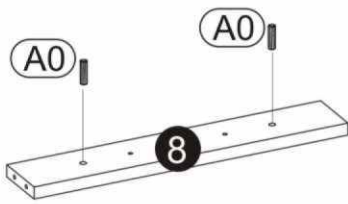


1 ▶

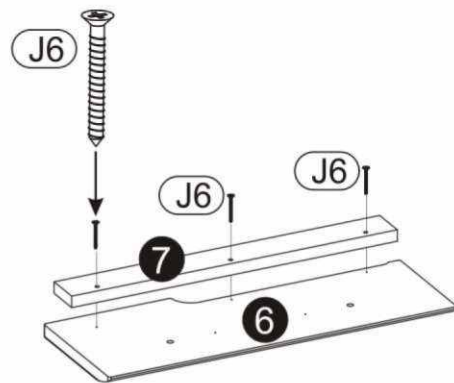
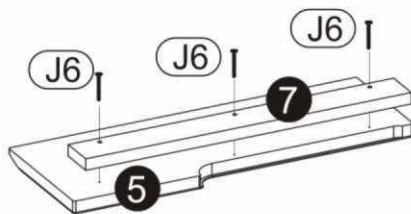


1

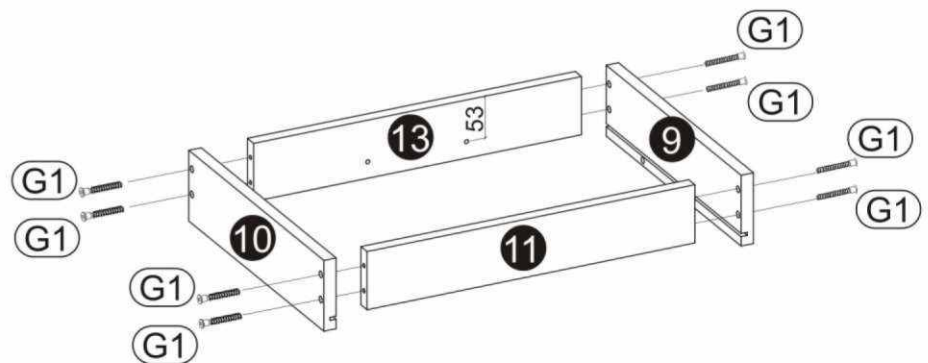
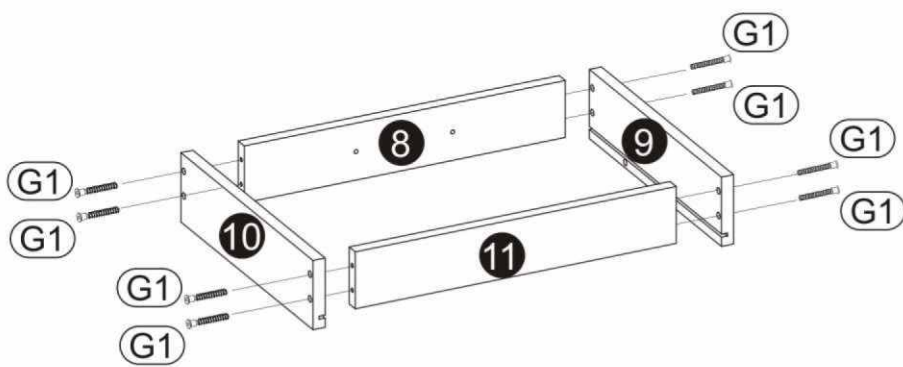
2 ▶



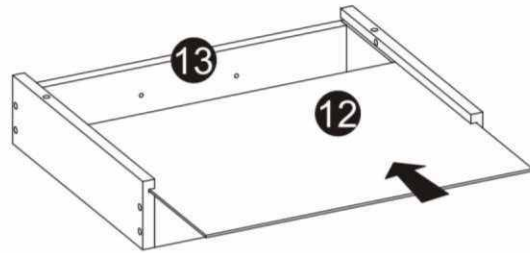
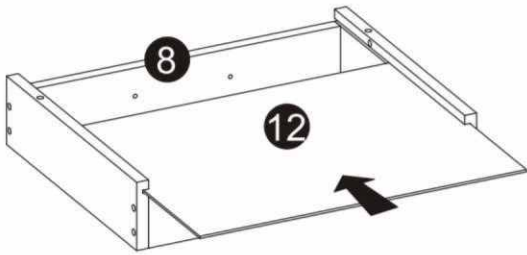
3 ▶



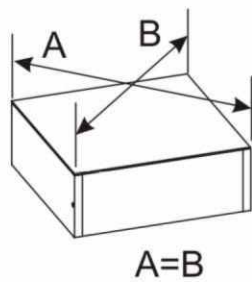
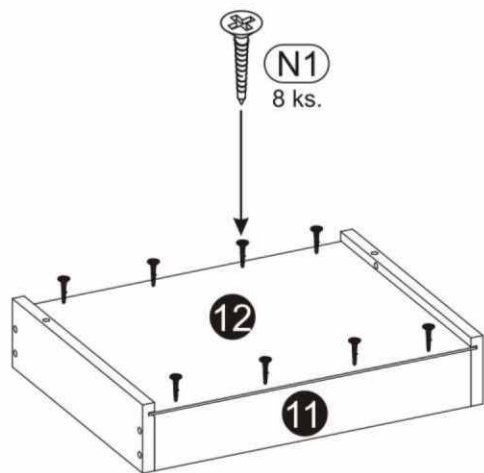
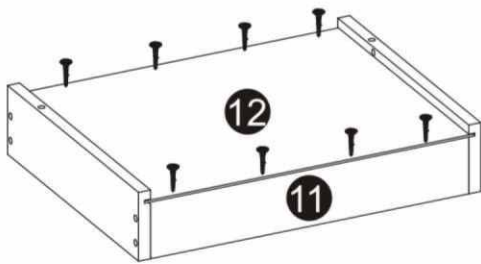
4 ▶



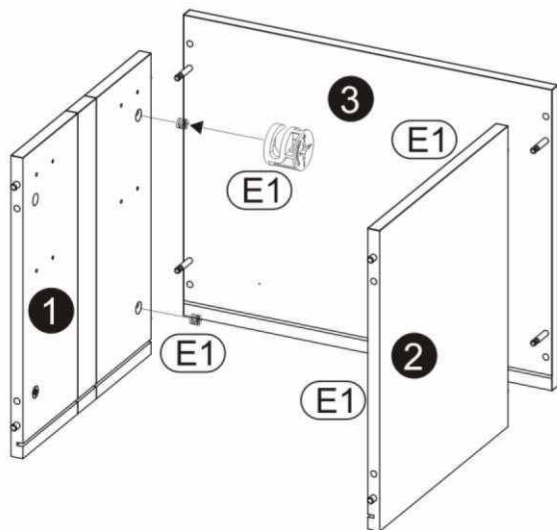
5 ▶



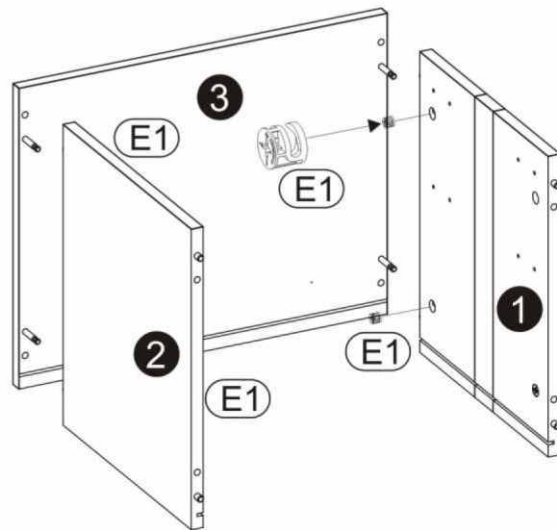
6 ▶



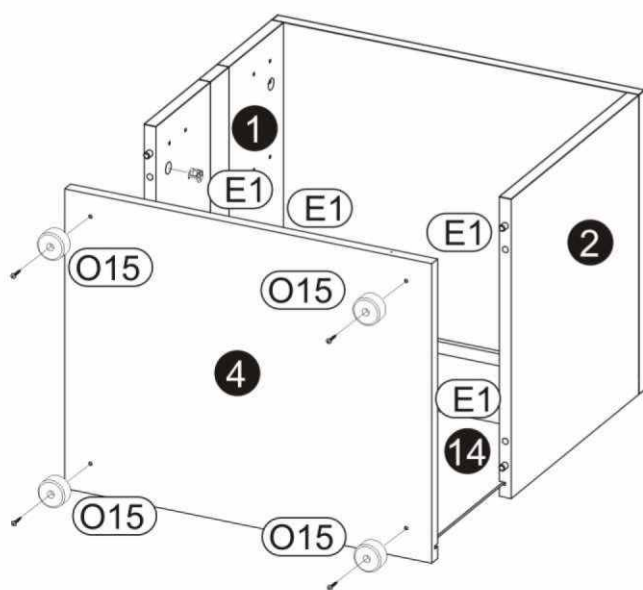
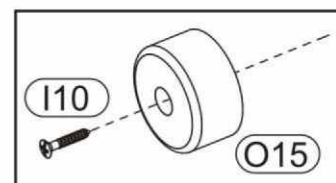
7 ▶



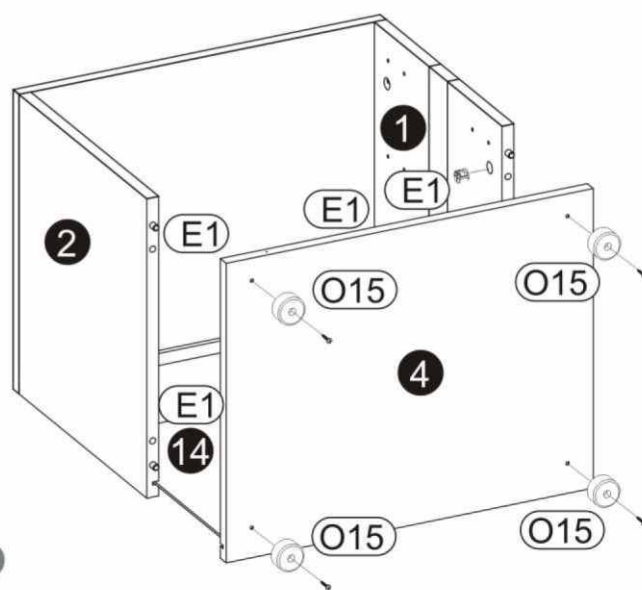
L P



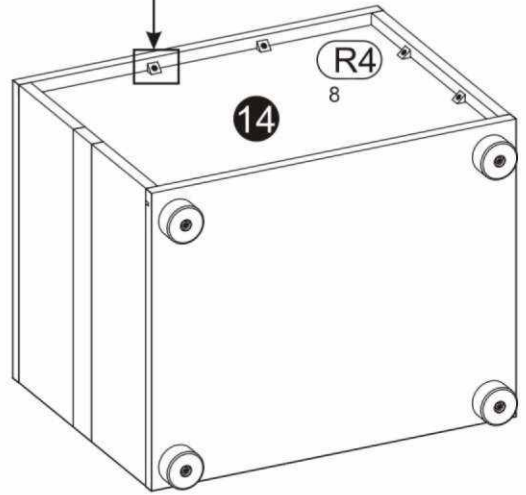
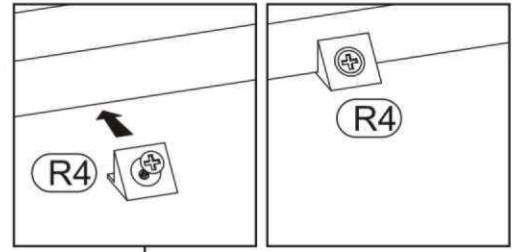
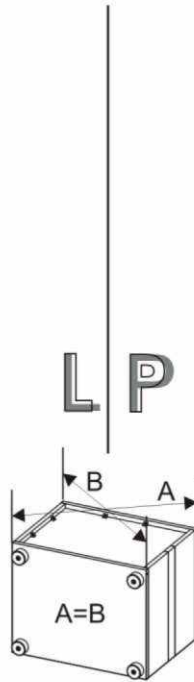
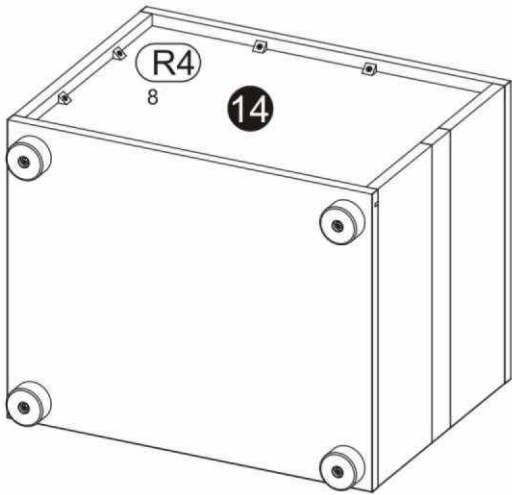
8 ▶



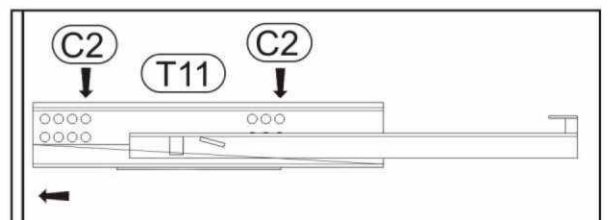
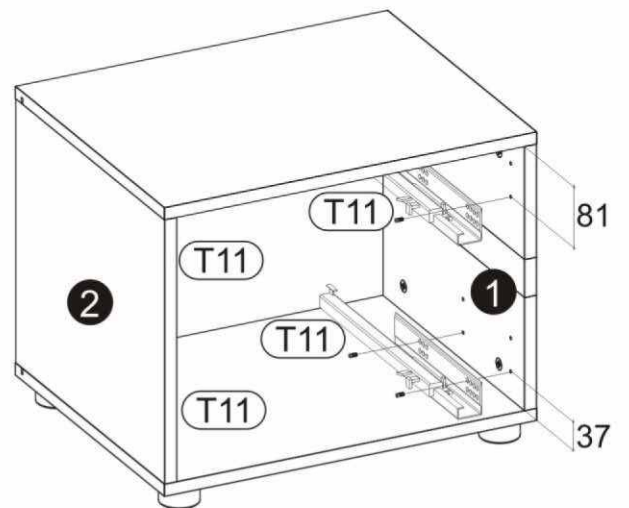
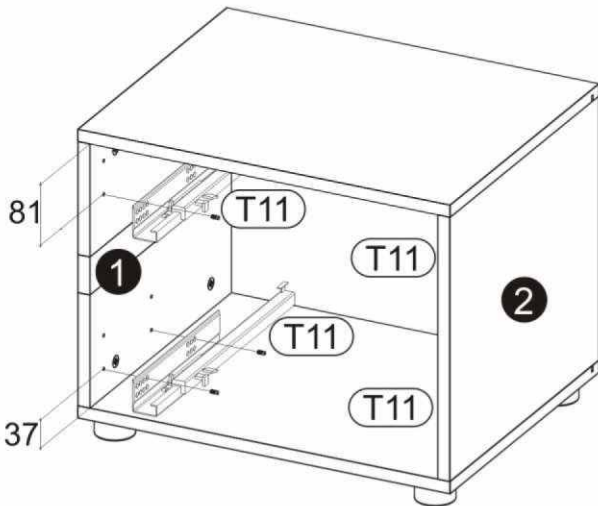
L P

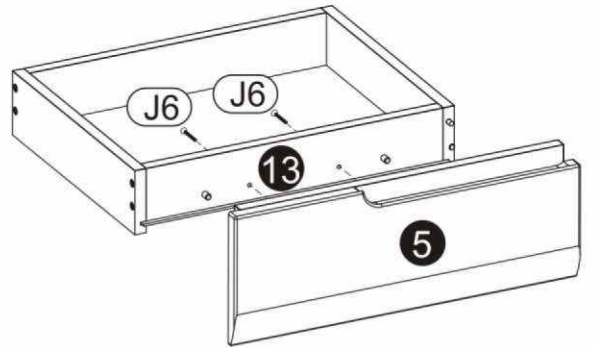
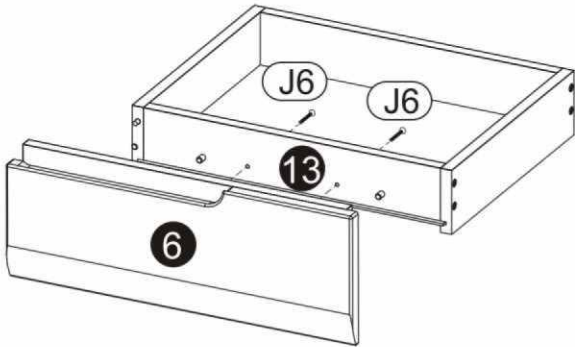
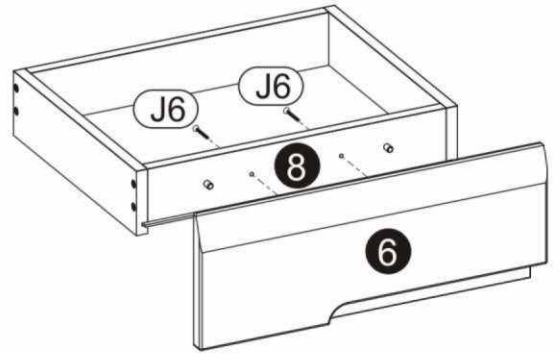
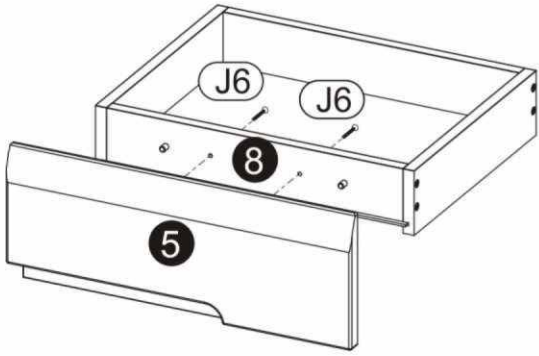


9 ▶



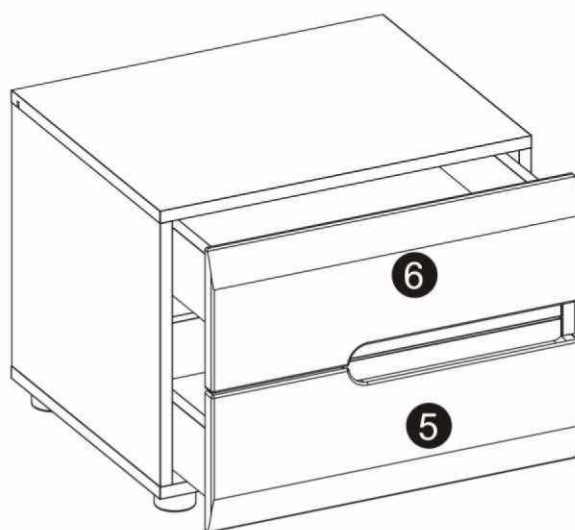
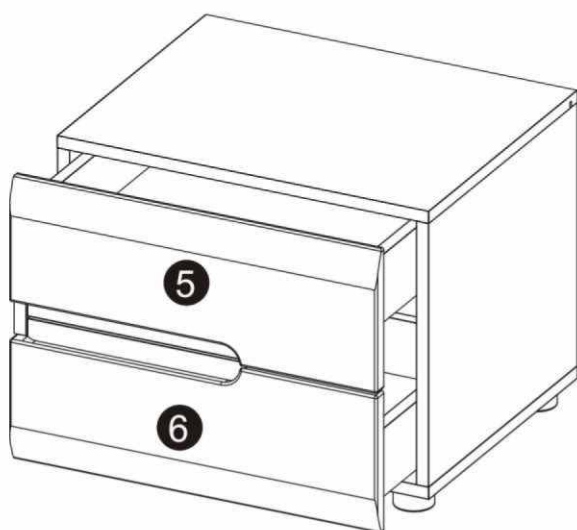
10 ▶



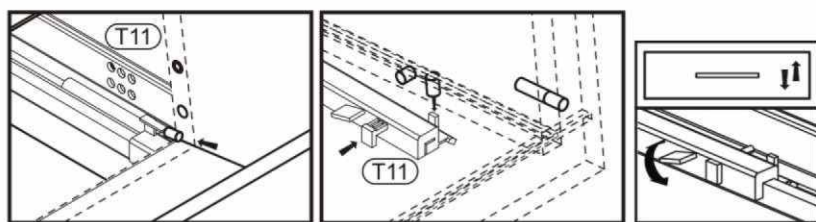


L P

12▶



L P



12.1

13▶

