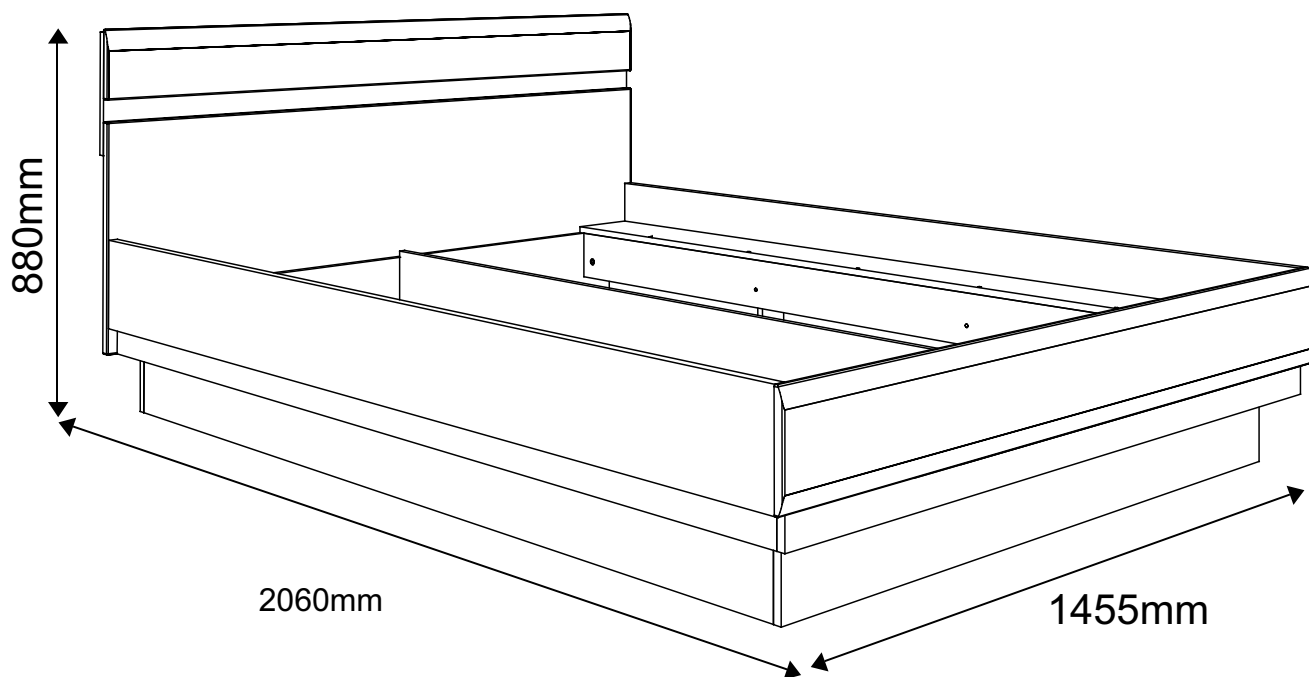


# LINATET








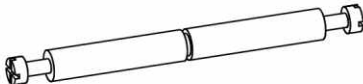
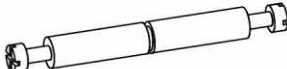


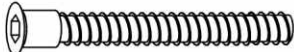

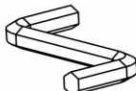

## TYP 91 - POSTEL' 140

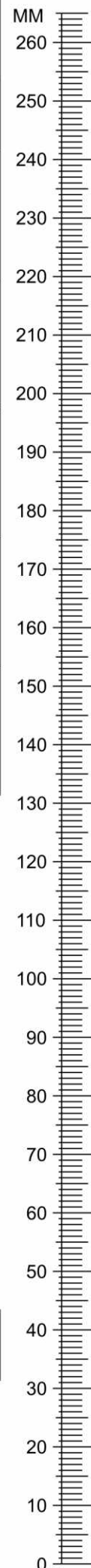


- Twoje dane kontaktowe.

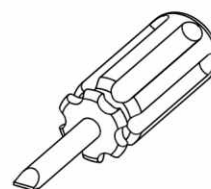
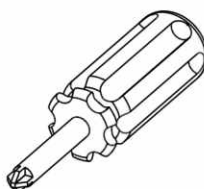
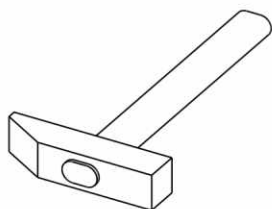
# SKONTROLUJTE ČÁSTI V BALENÍ

## KOVANIE V BALENÍ

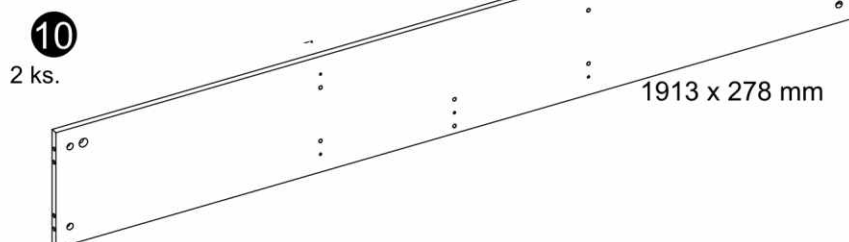
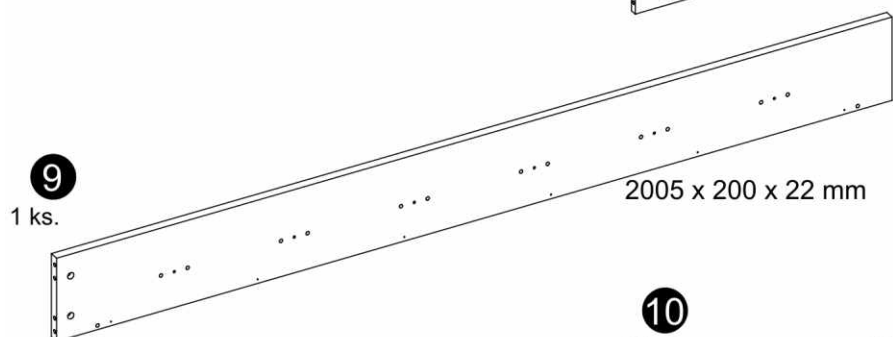
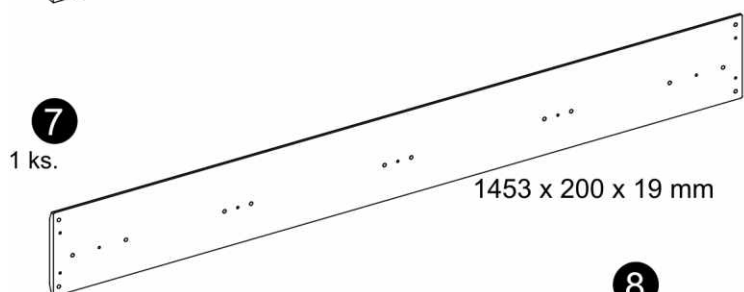
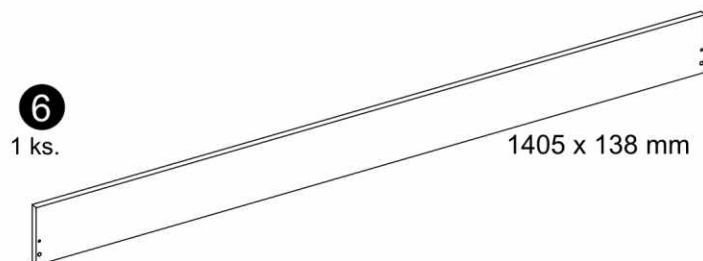
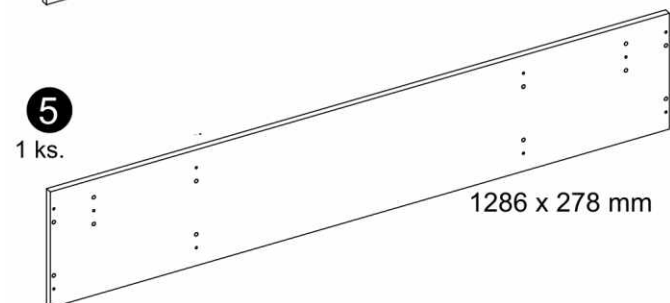
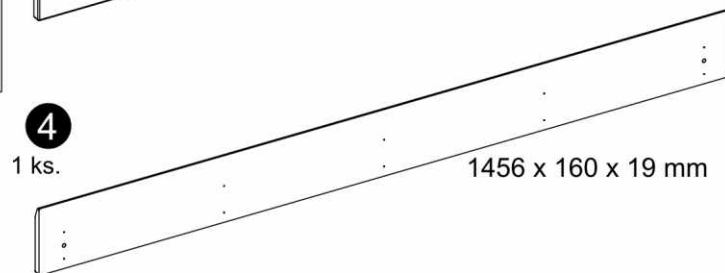
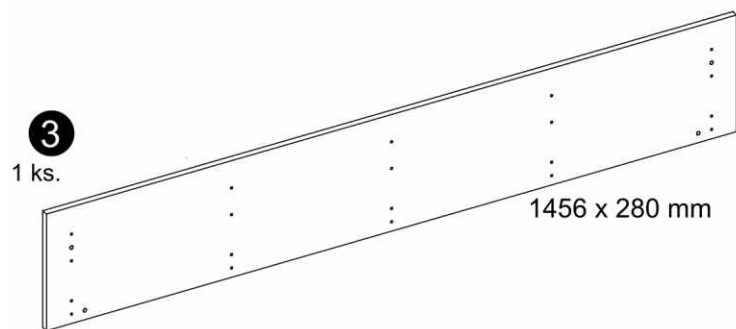
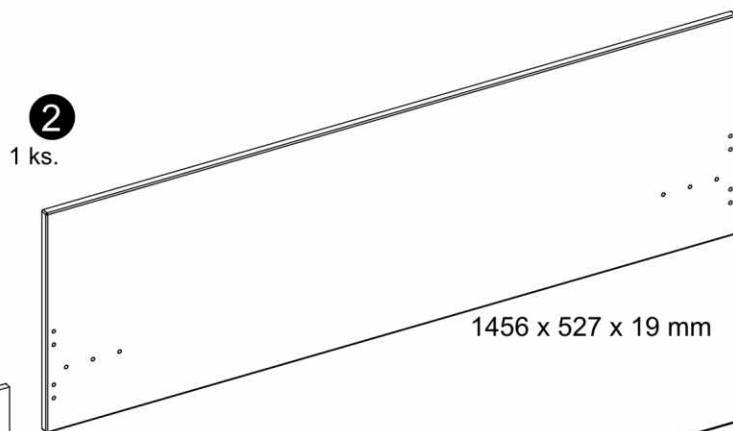
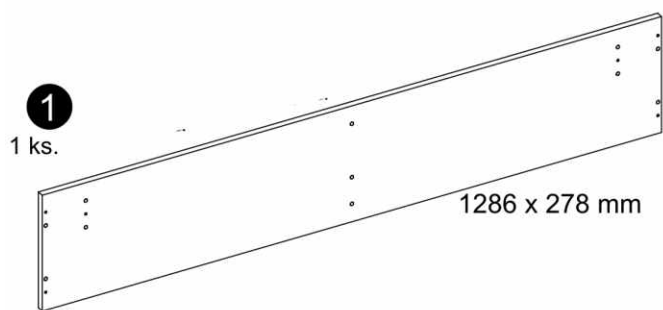
<b>A0</b> 8 Ks. 8 x 24mm 	<b>A1</b> 96 ks. 8 x 35mm 	<b>A2</b> 4 ks. 8 x 45mm 
<b>A3</b> 2 ks. 8 x 60mm 	<b>E0</b> 56 ks. 	<b>E1</b> 56 ks. 15 x 12mm 
<b>F1</b> 50 ks. 6 x 34mm 	<b>F4</b> 1 ks. 7 x 76mm 	<b>F7</b> 2 ks. 7 x 62mm 
<b>G0</b> 27 ks. 	<b>G1</b> 23 ks. 7x 50mm 	<b>G4</b> 4 ks. 7 x 60mm 
<b>J6</b> 36 ks. 4 x 30mm 	<b>M</b> 1 ks. 	<b>O2</b> 29 ks. 

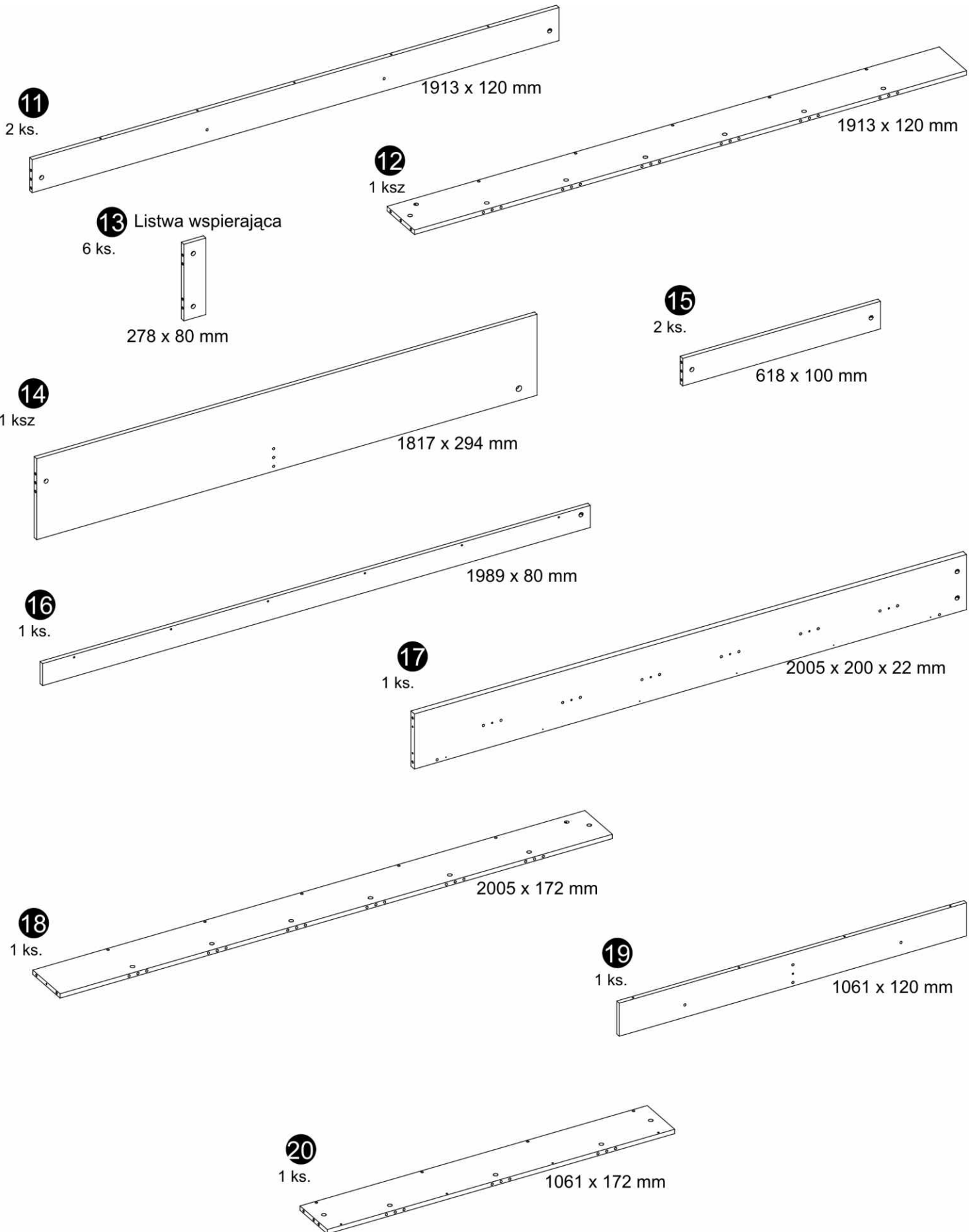


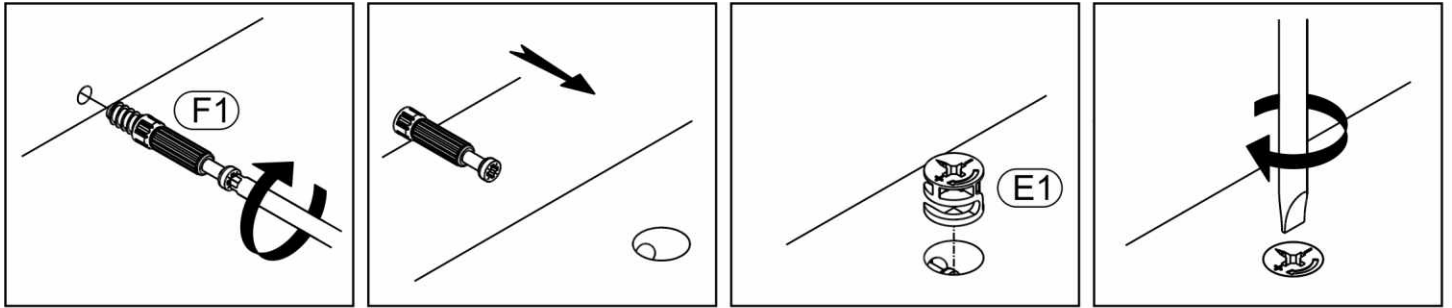
## Potrebné náradie



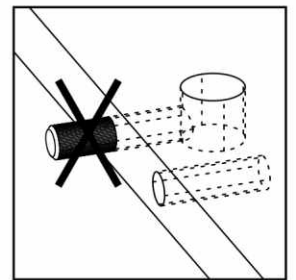
# ČÁSTI V BALENÍ



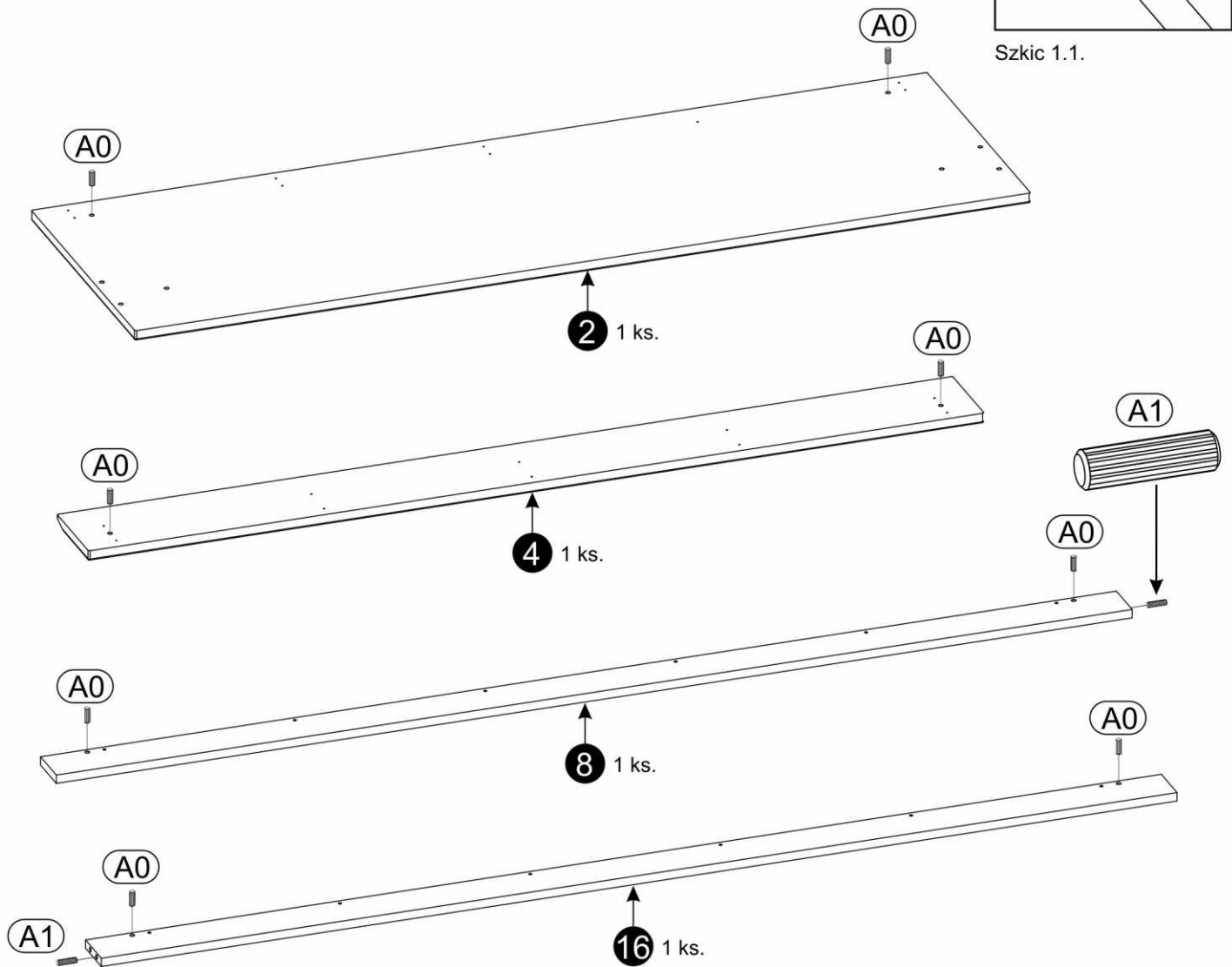




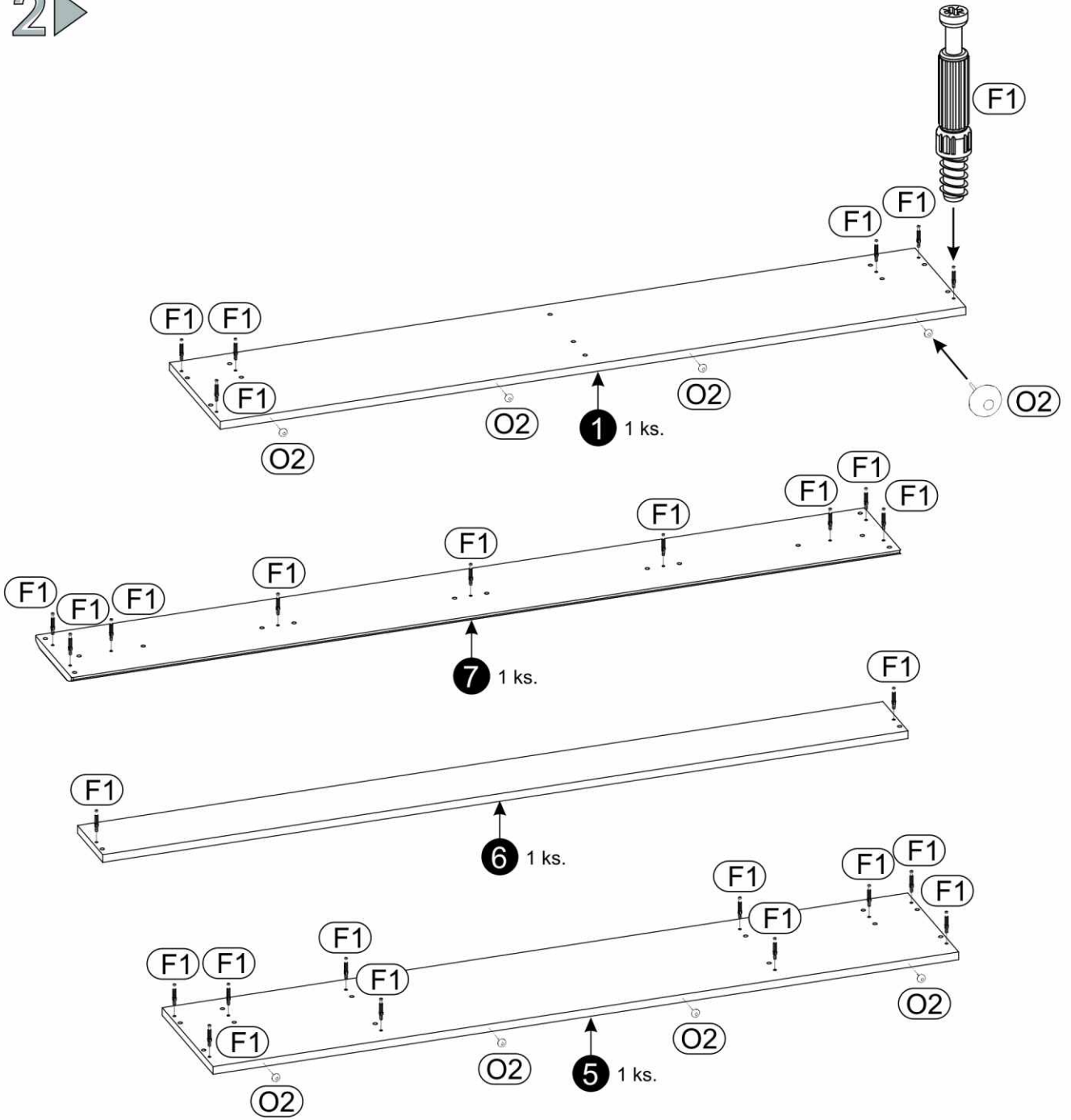
## Schéma montáže



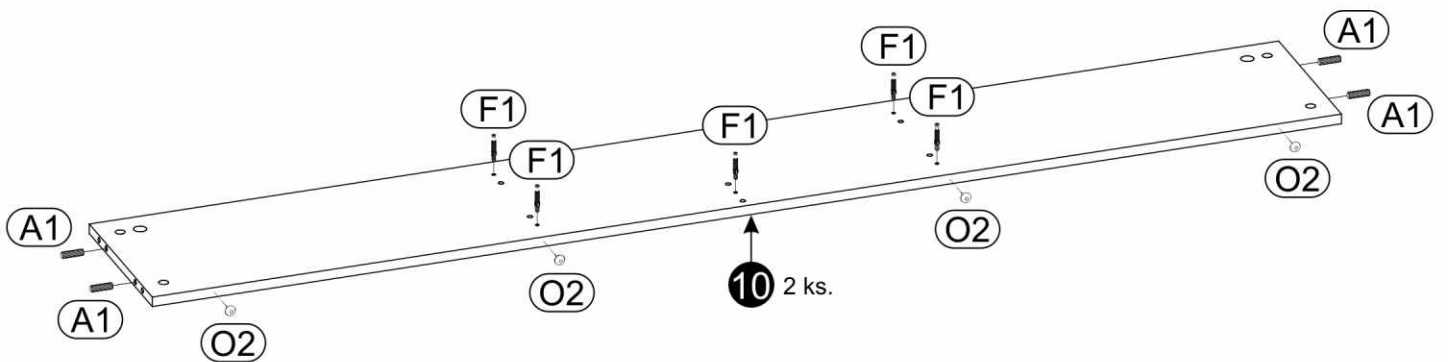
Szkic 1.1.



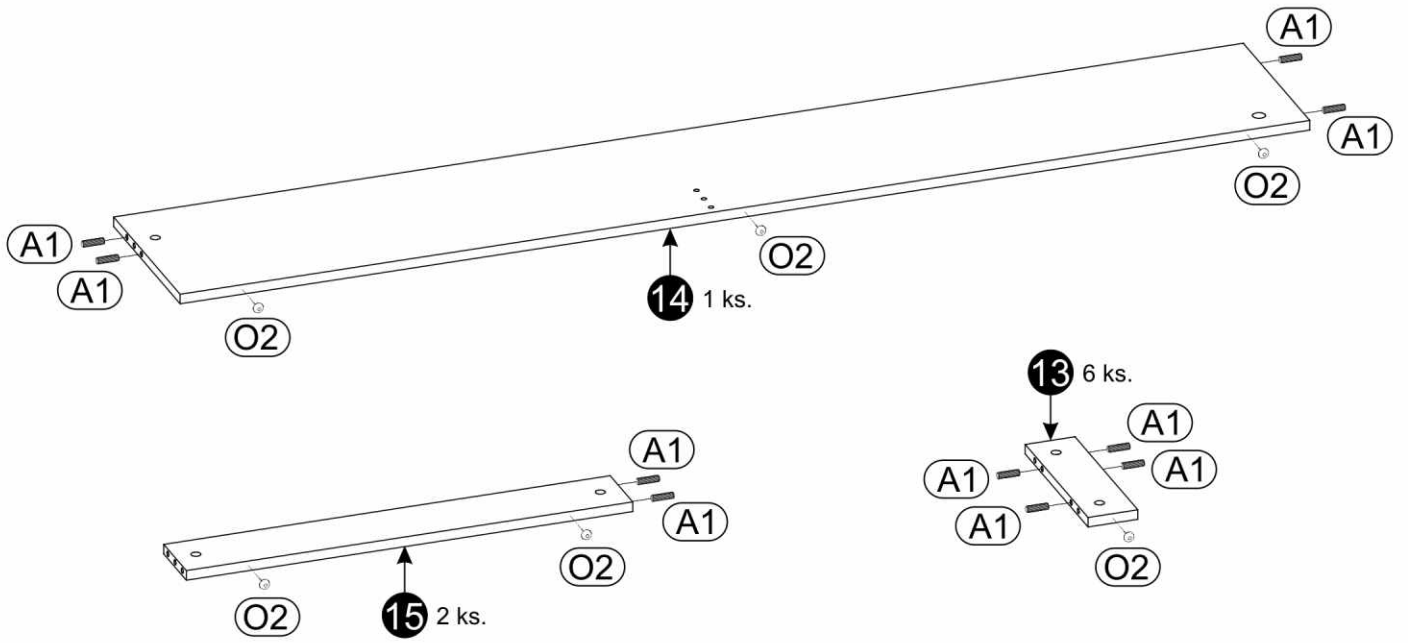
2 ▶



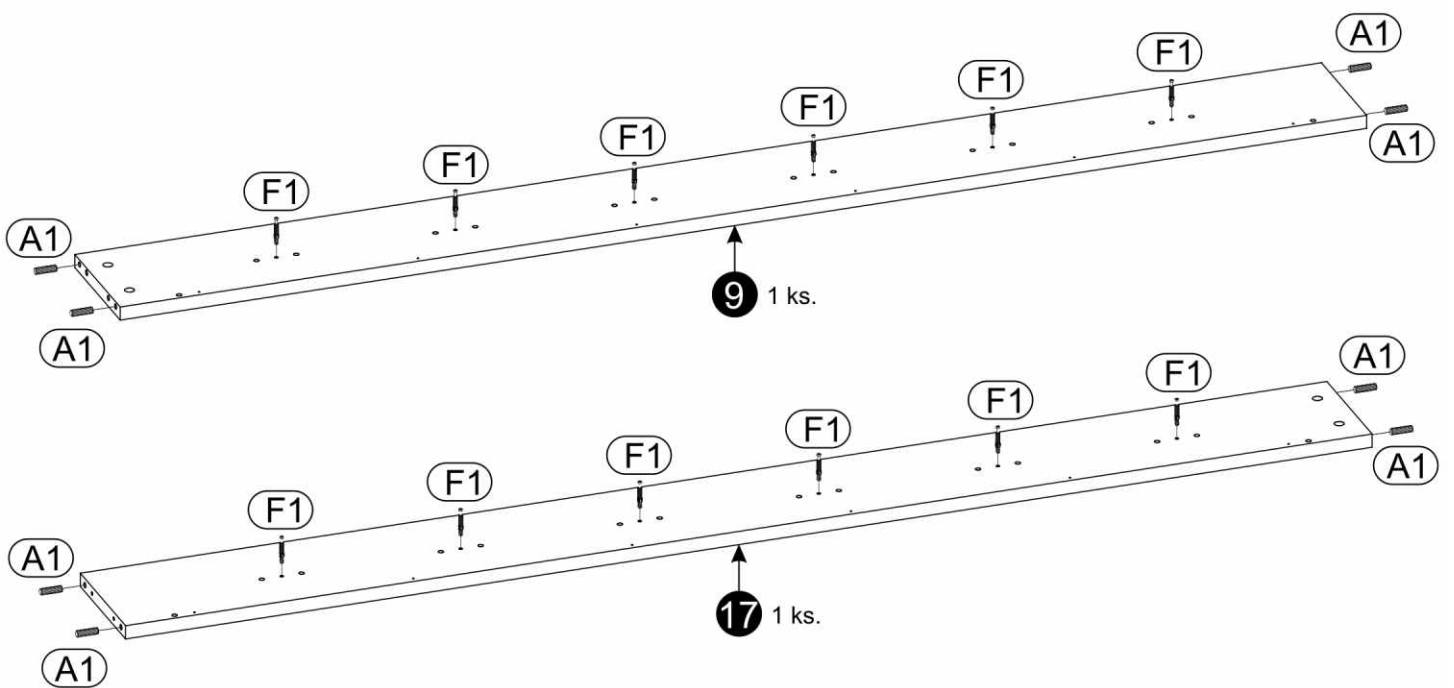
3 ▶



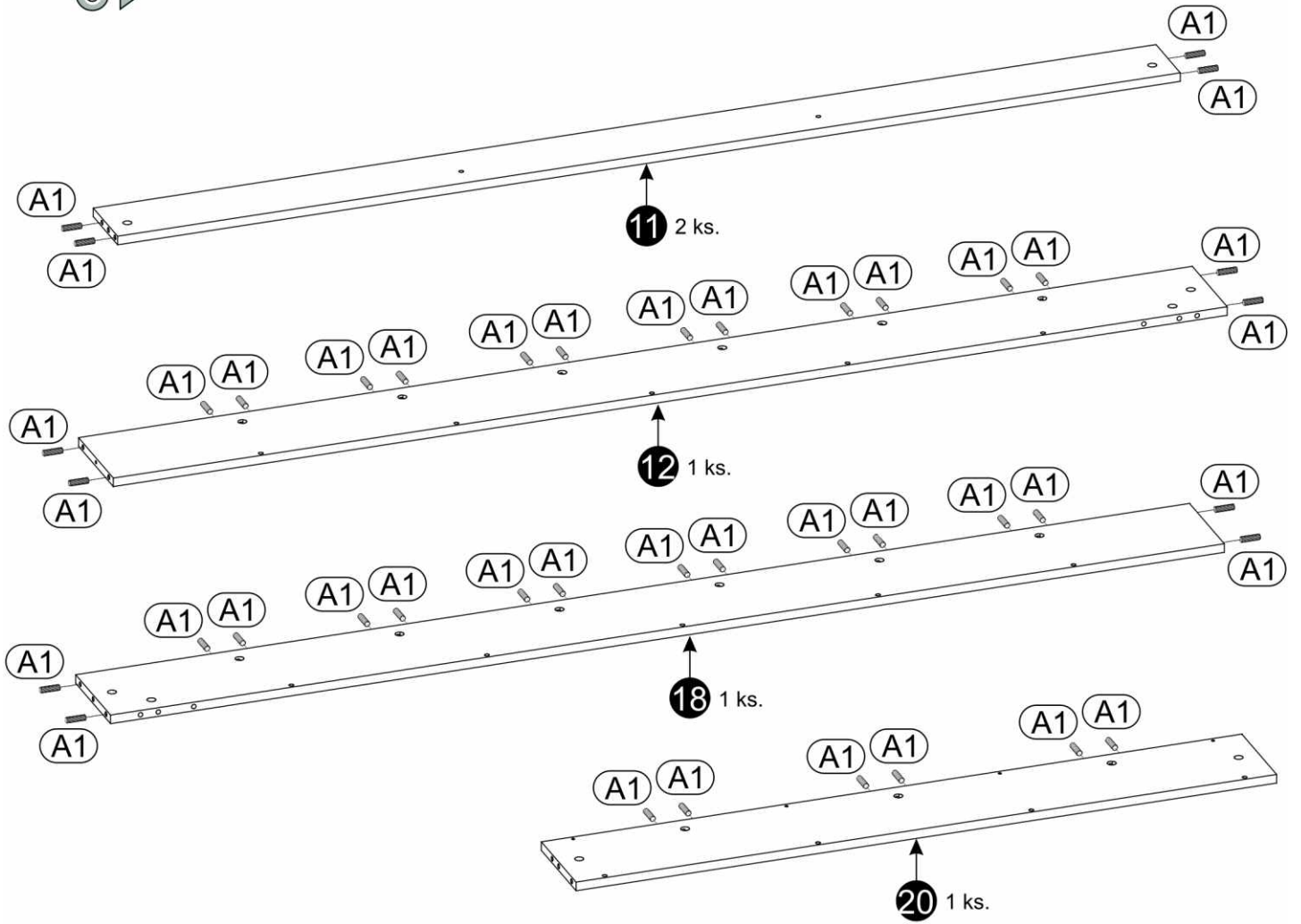
4 ▶



5 ▶

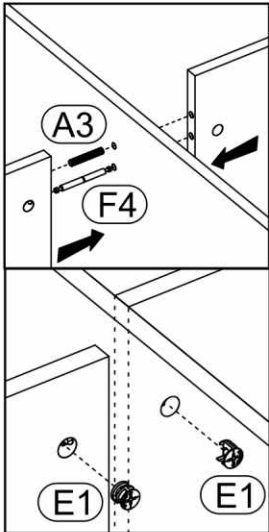


6 ▶

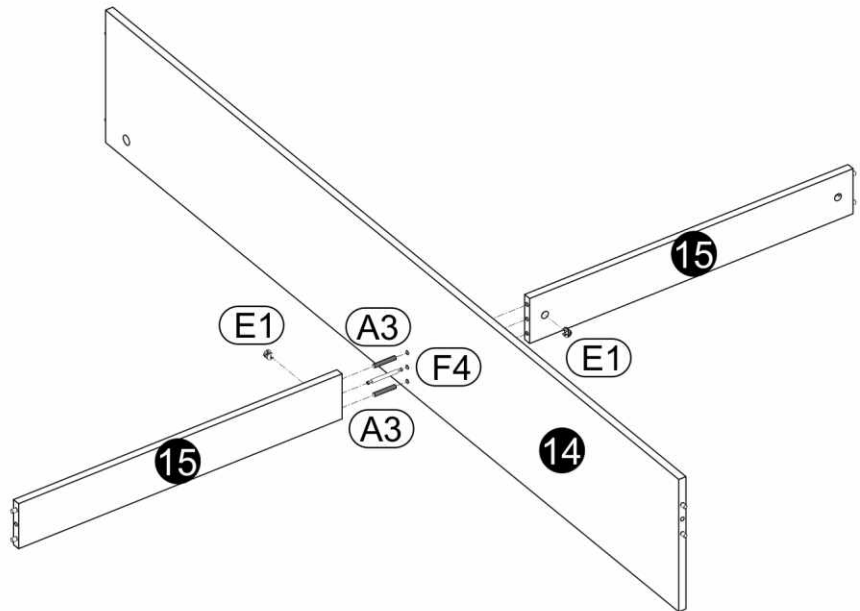


7 ▶

!

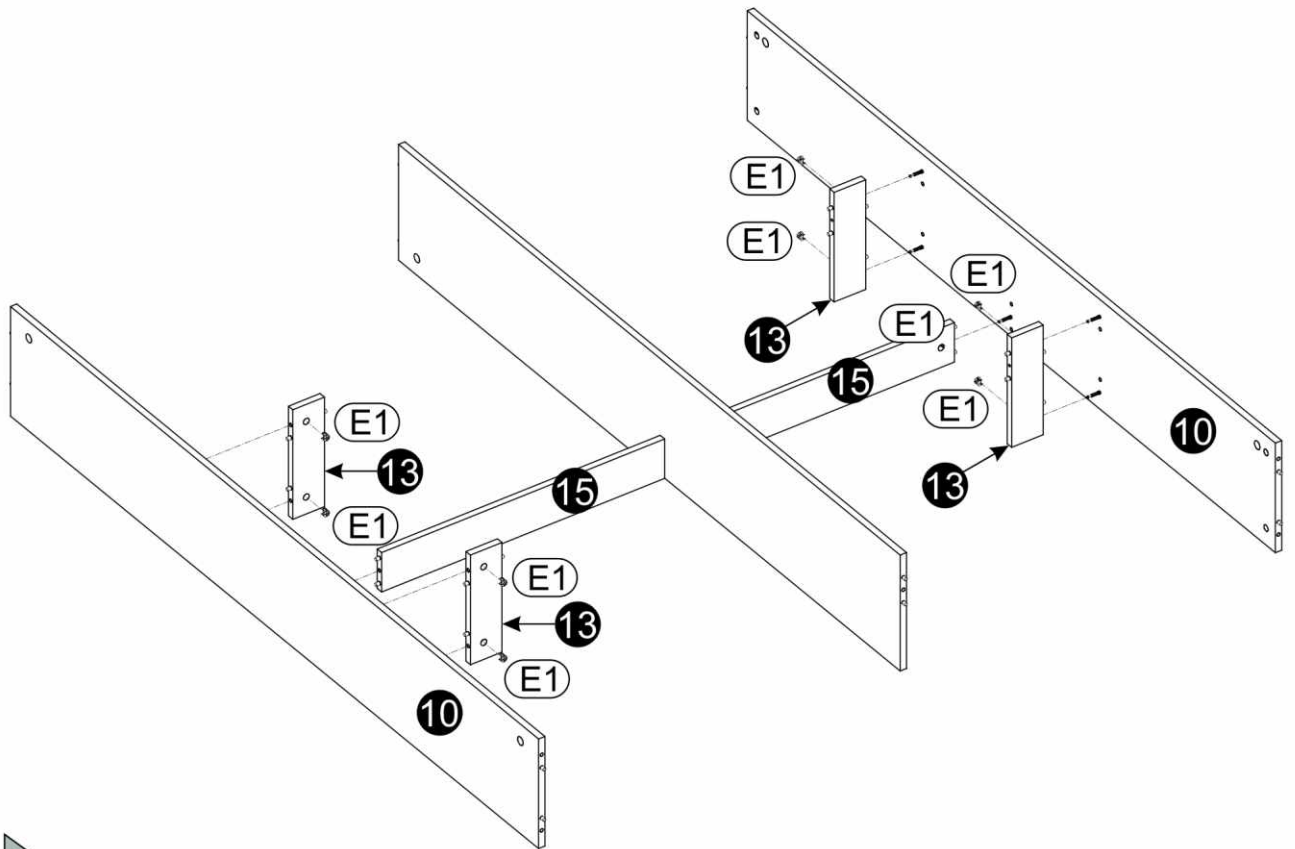


Szkic 7.1.

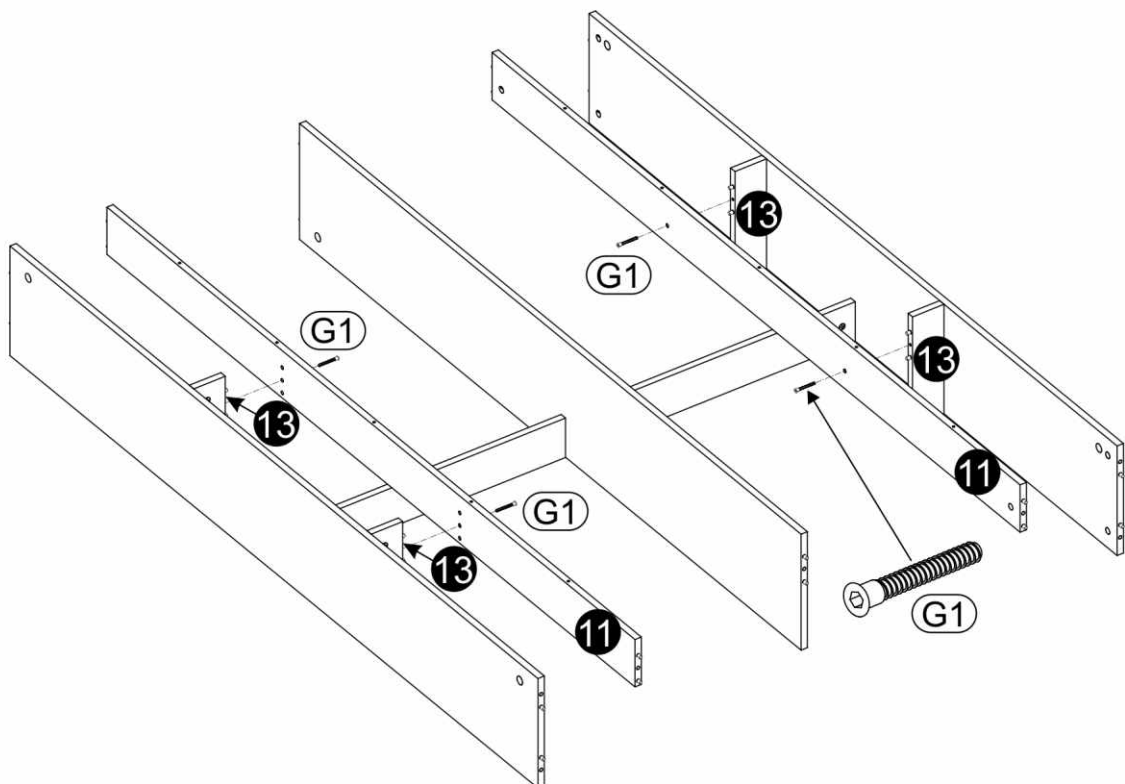




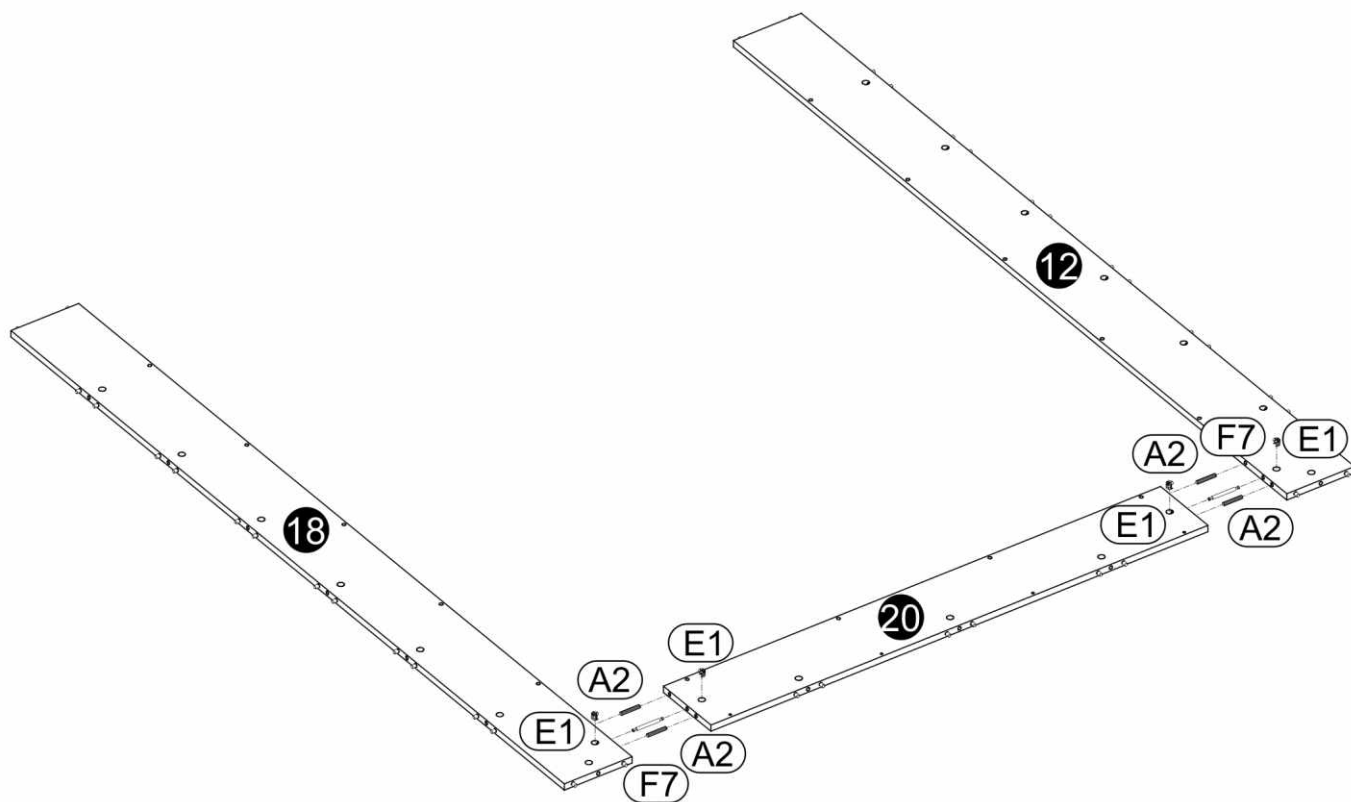
8 ▶



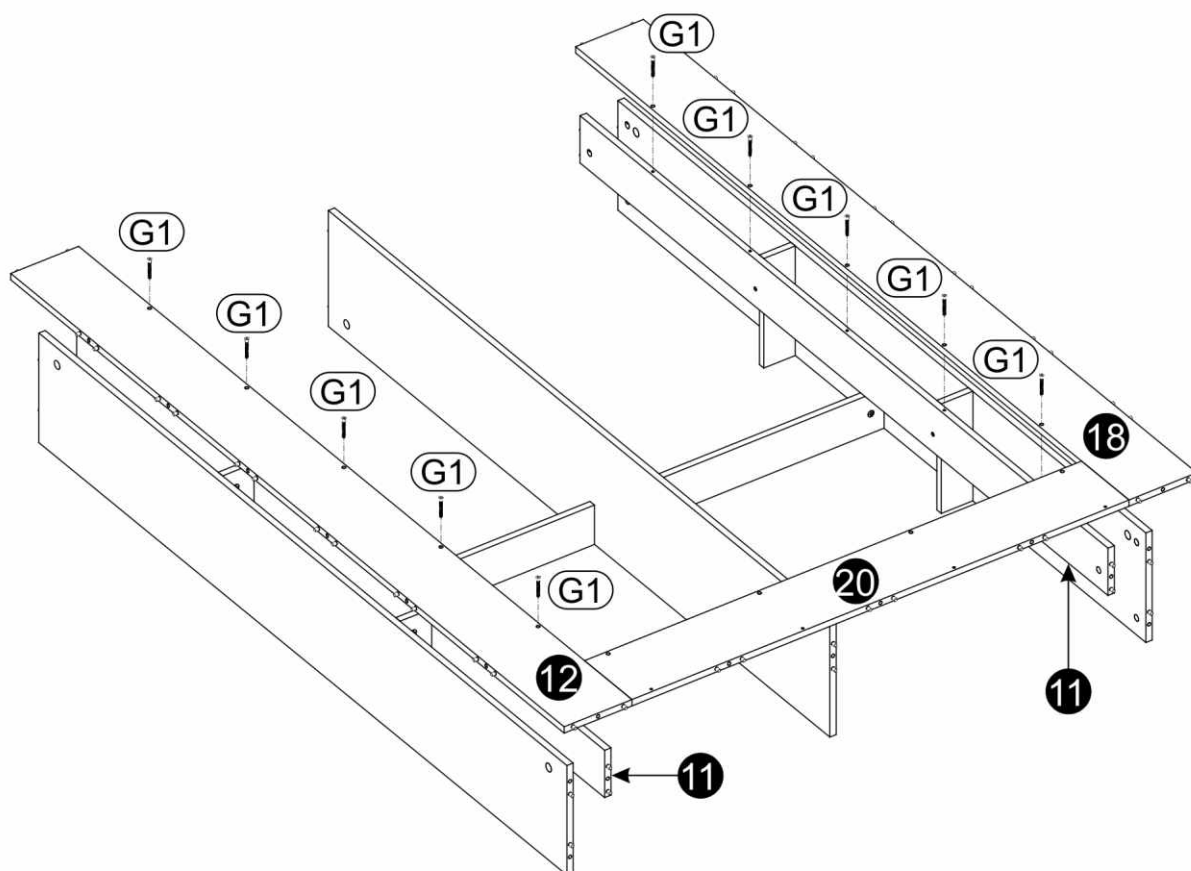
9 ▶



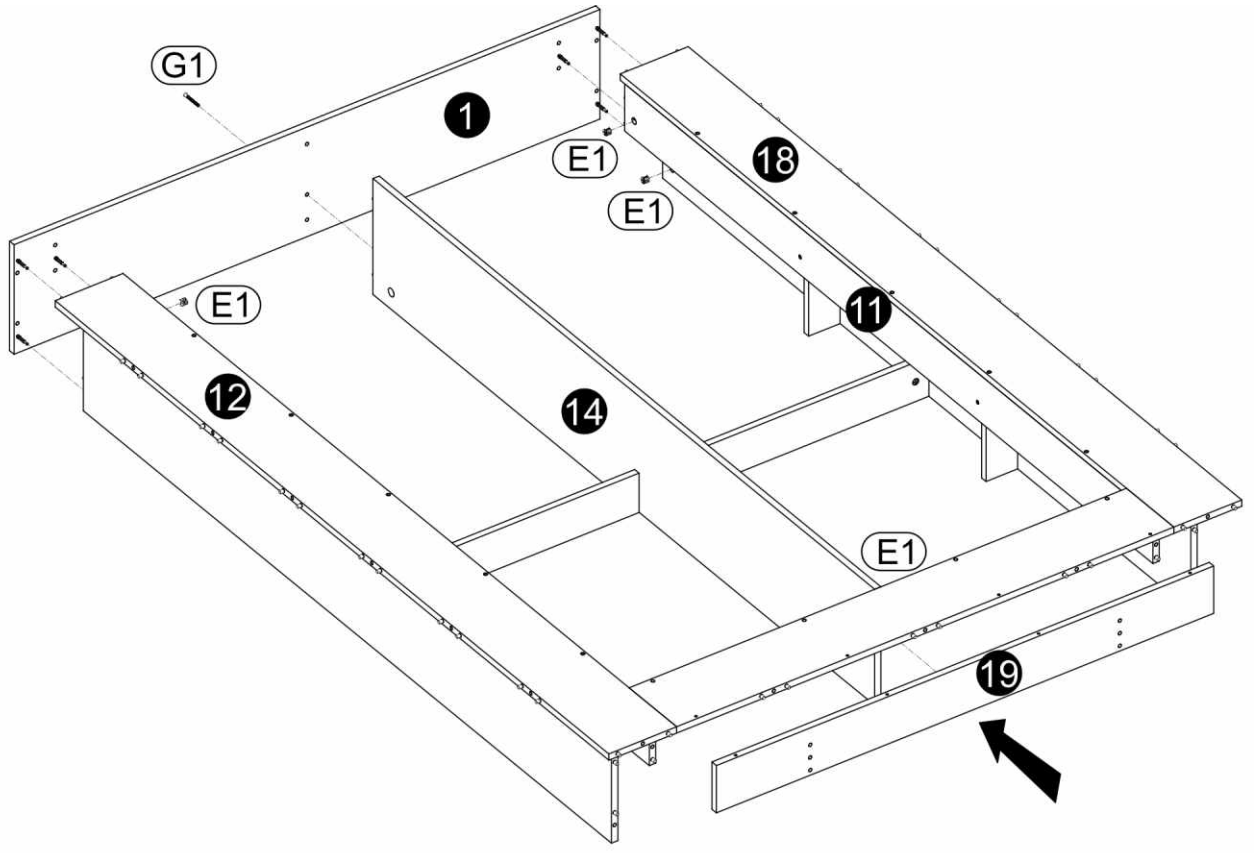
10 ▶



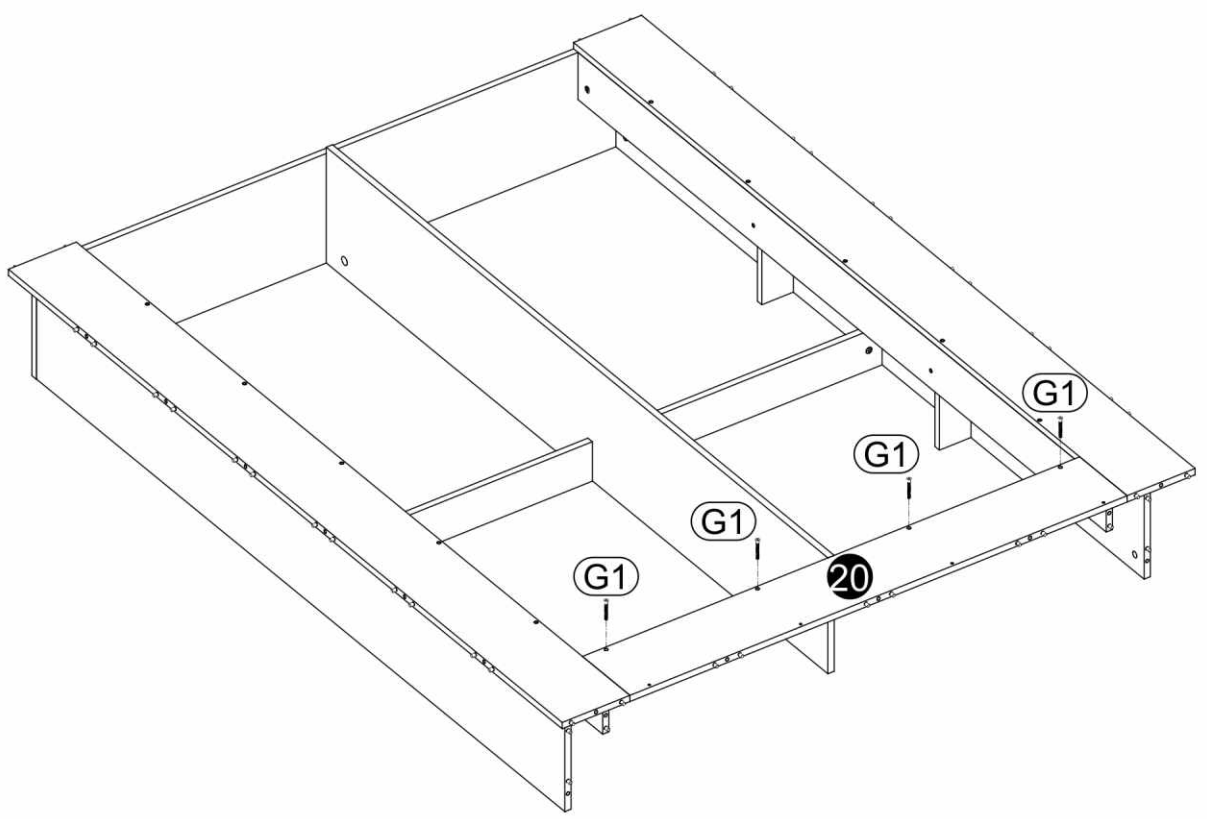
11 ▶



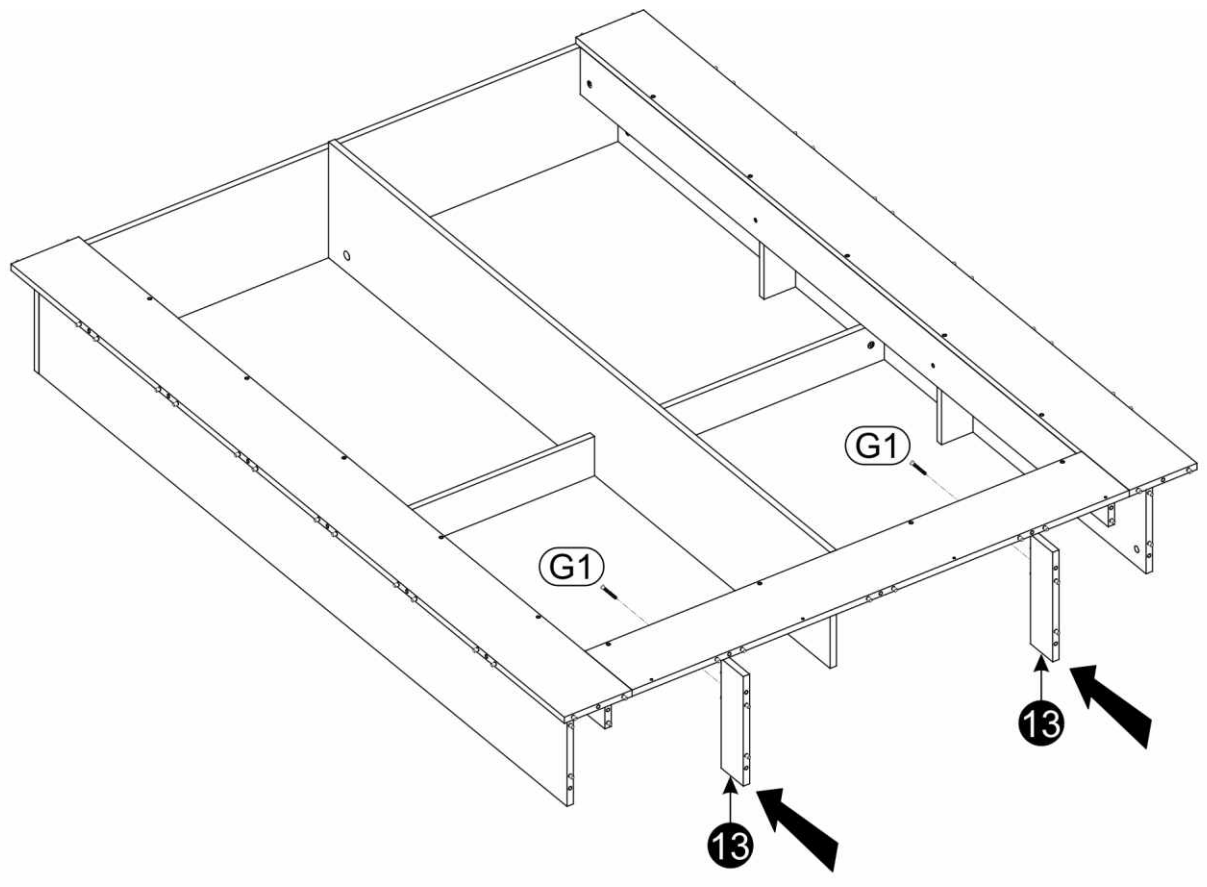
12▶



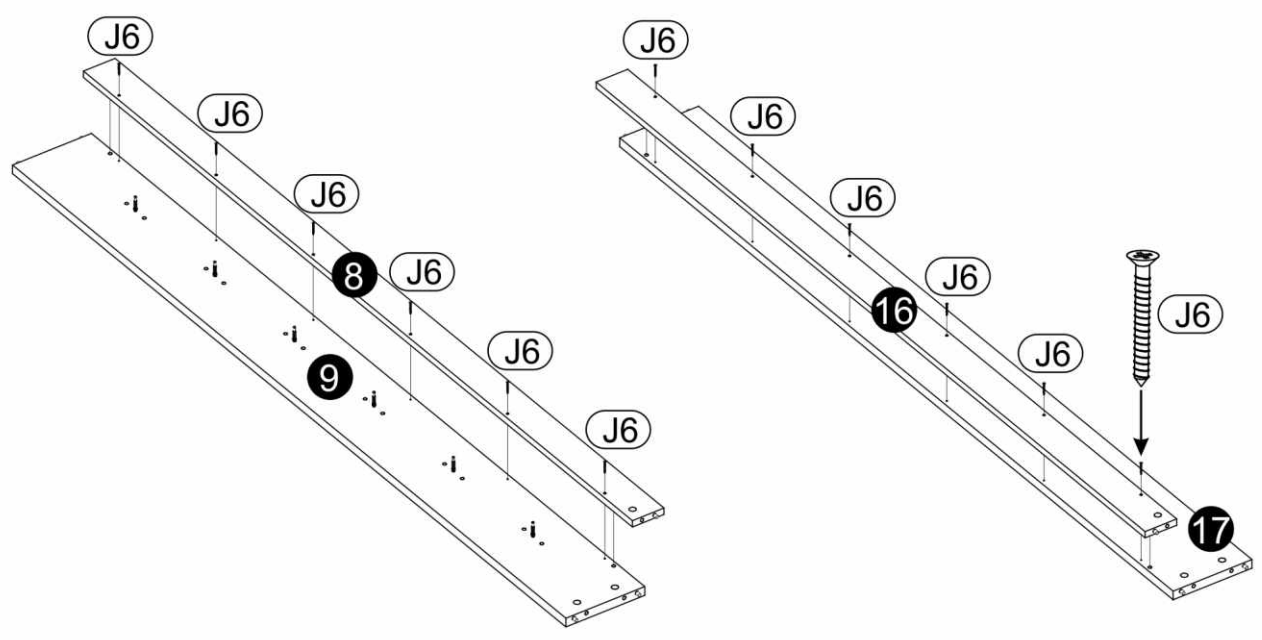
13▶



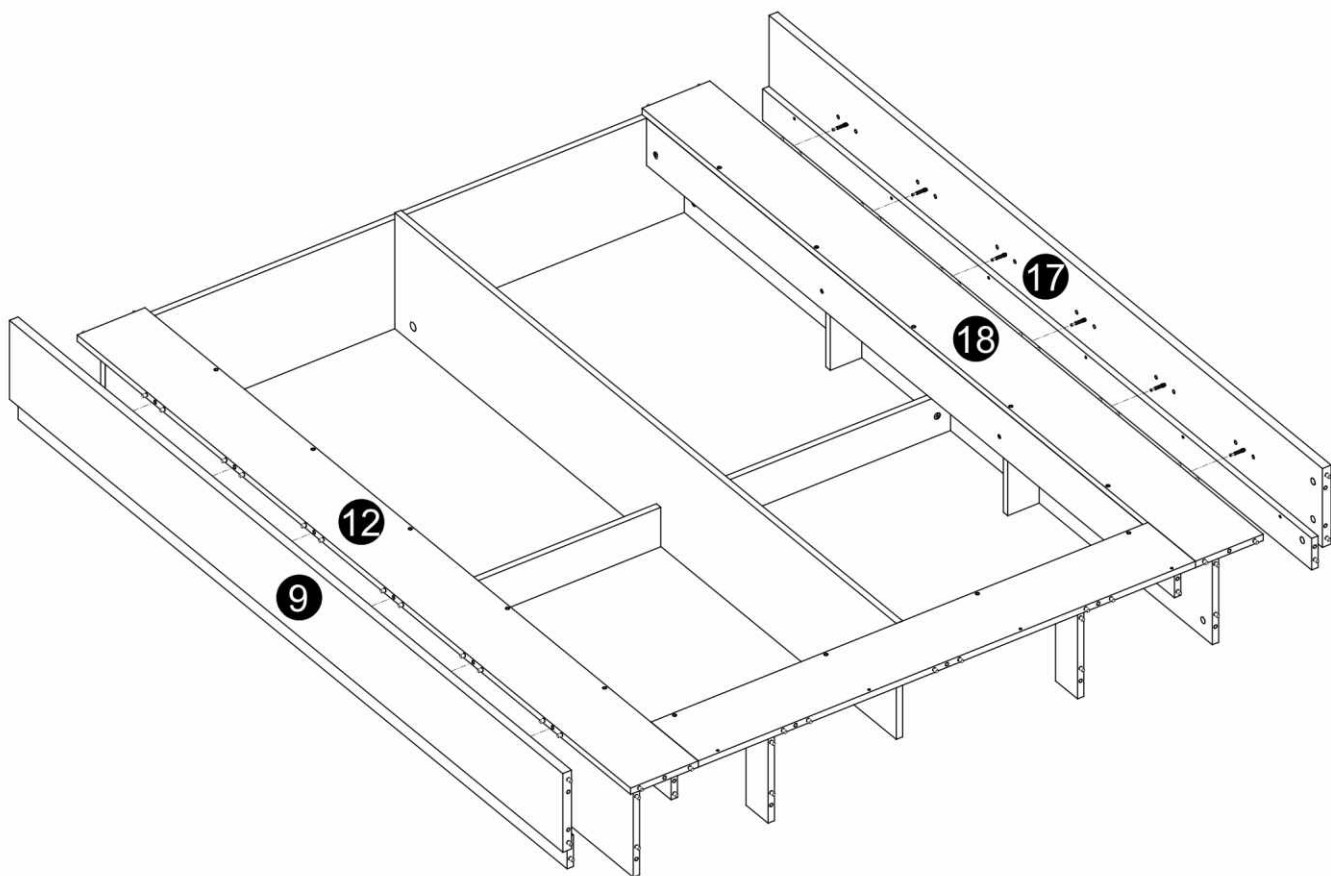
14▶



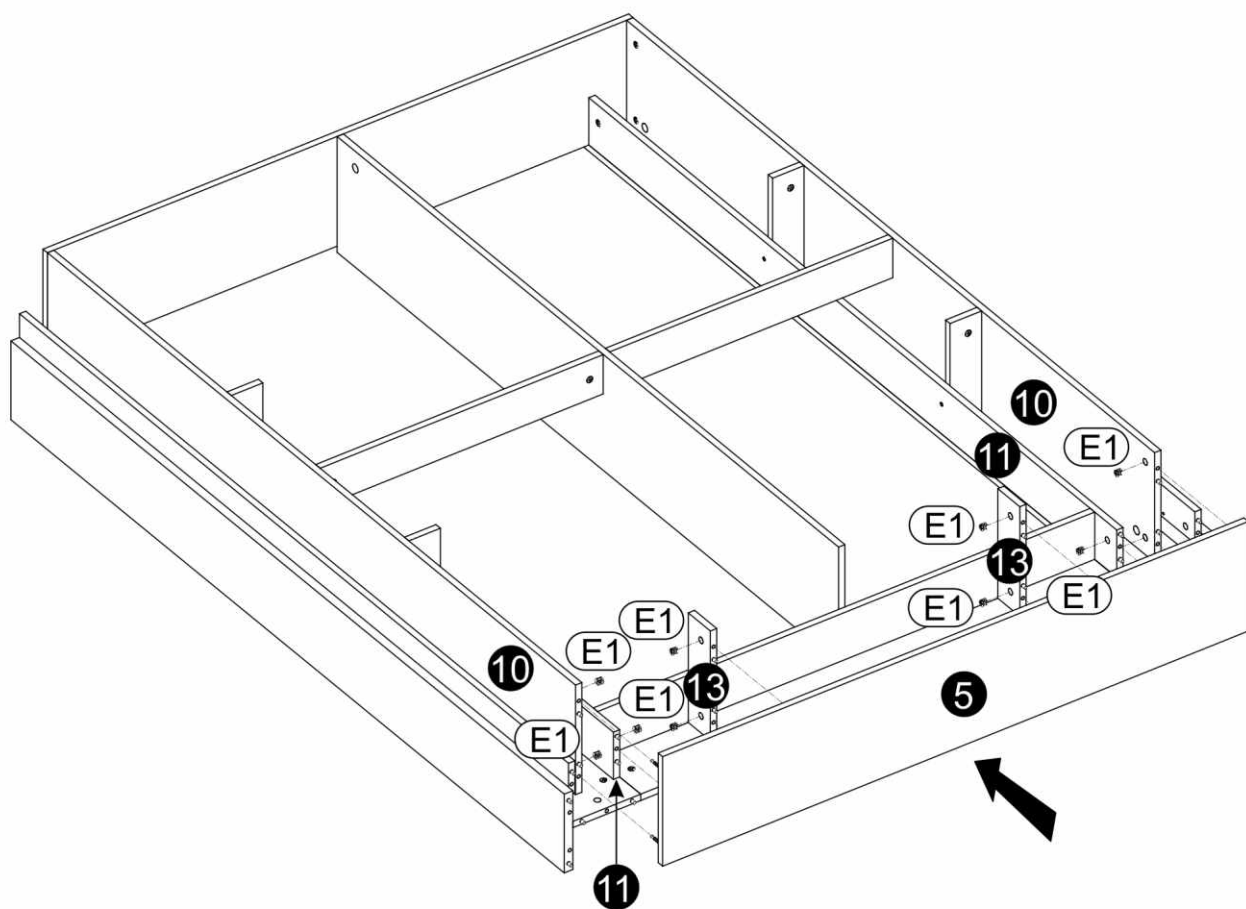
15▶



16▶

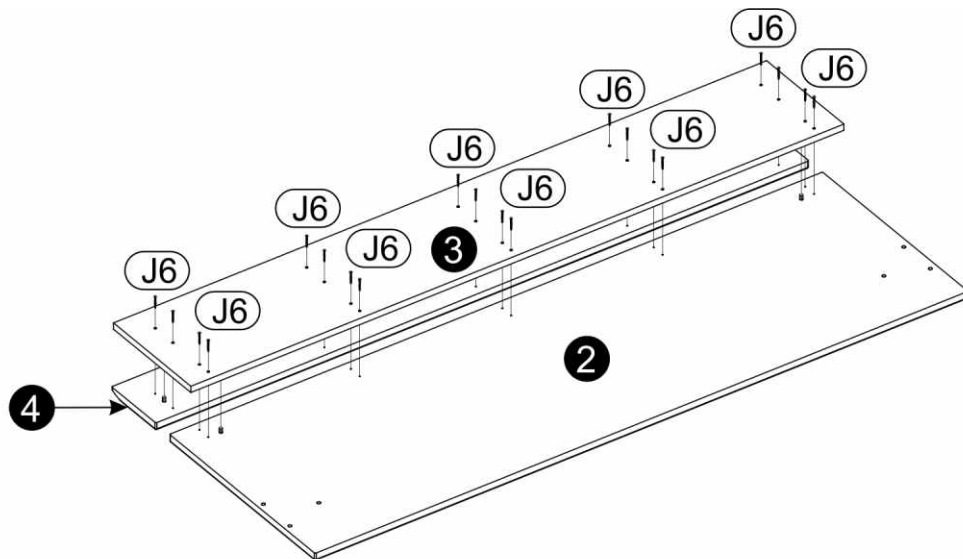


17▶

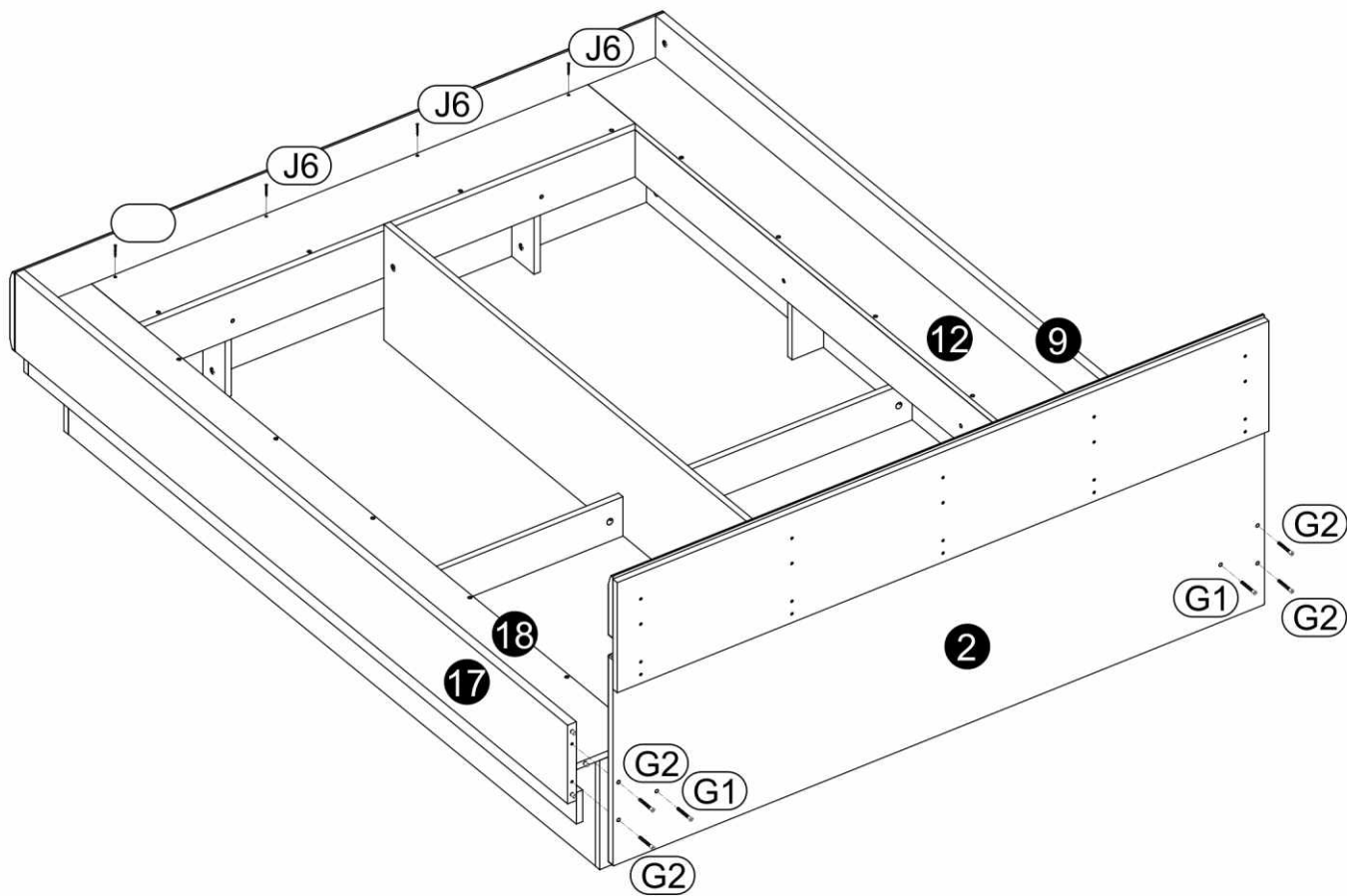




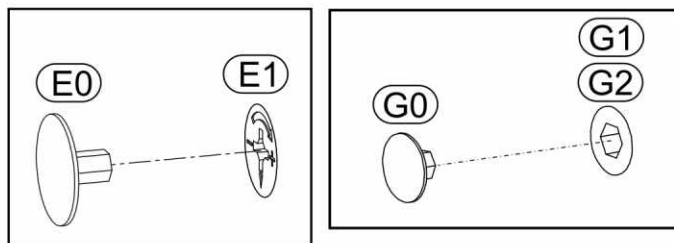
20▶



21▶



22▶





# POZOR

1. Nábytok by mal byť používaný v súlade s jeho predurčením v uzavretom interiéri a chránený pred poveternostnými vplyvmi.
2. Montáž výrobku musí byť vykonaná v súlade s priloženými pokynmi.
3. Produkt nesmie byť umiestnený v saune.
4. Nábytok je vyrobený z dosiek na báze dreva.  
Je potrebné ho chrániť pred bezprostredným a dlhotrvajúcim kontaktom s vodou ( hlavne pred zatopením ) a vysokou teplotou. Vlhkosť môže preniknúť do nábytku a poškodiť ho.
5. Na čistenie povrchu nábytku je potrebné použiť jemne navlhčenú mäkkú tkaninu a následne utrieť do sucha.
6. V prípade silného znečistenia môžete použiť jemný čistiaci prostriedok určený na čistenie nábytku.
7. Nepoužívajte na čistenie aktívne chemické prostriedky ( napr.: chemické prostriedky určené na odstraňovanie vodného kameňa, hrdze, na čistenie keramiky a pod. )
8. Za škody spôsobené nedodržaním týchto pokynov výrobca nenesie žiadnu zodpovednosť