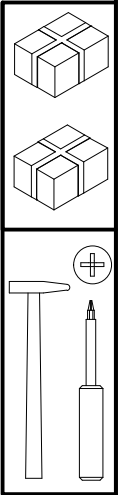
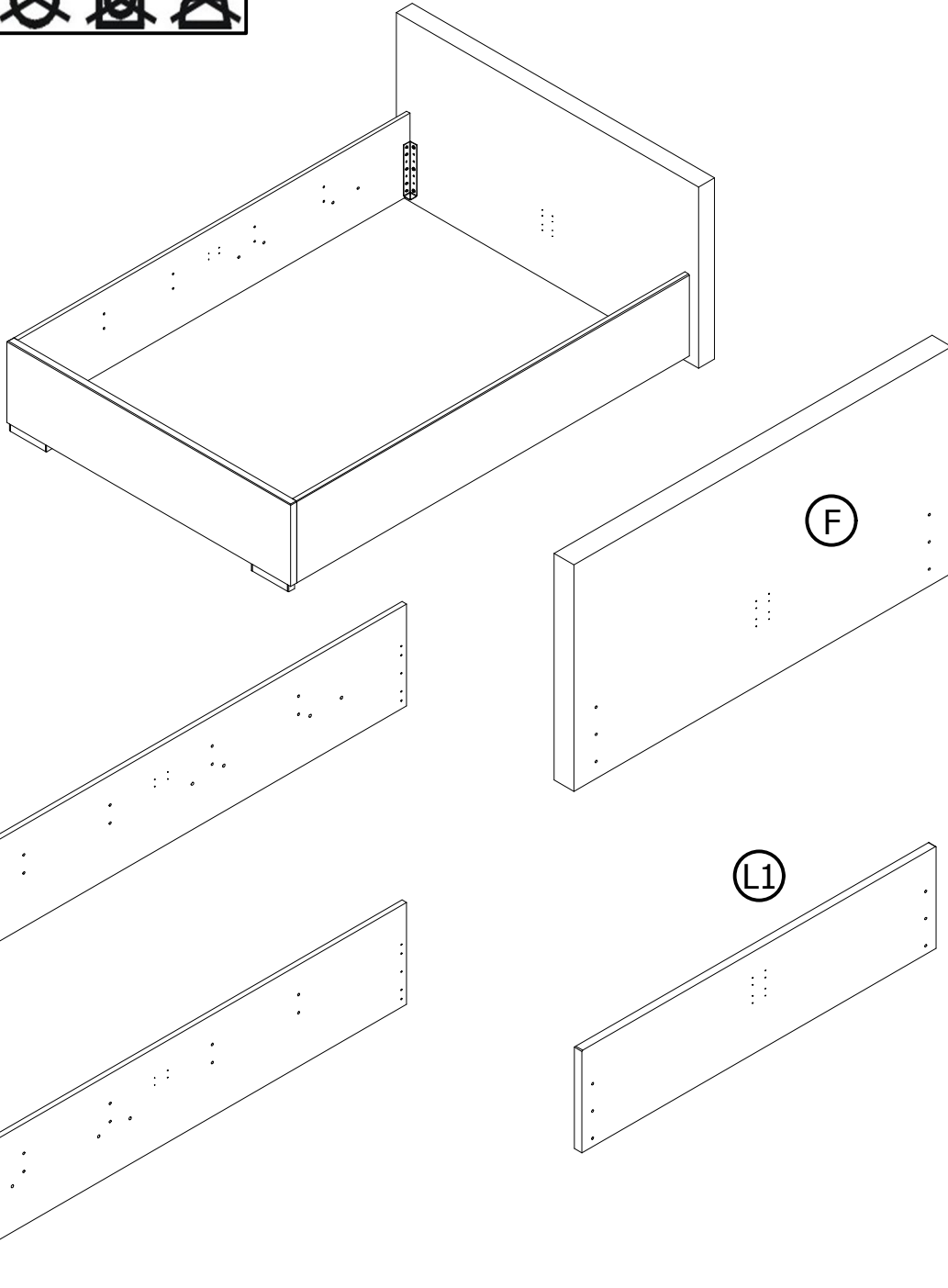


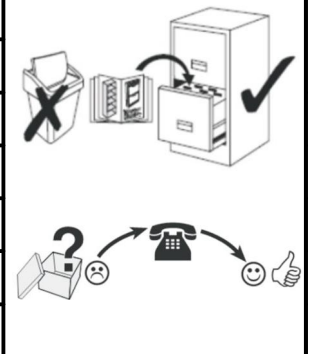
Name-Naam-Nazwa-Isim-Название-Nom-Nome-Jméno-Názov-Név-Denumire

# ANADIA II

	A1 x 4		A2 x 20		A3 x 12		A4 x 2		A5 x 4		A6 x 4
--	--------	--	---------	--	---------	--	--------	--	--------	--	--------



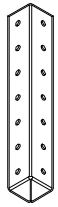
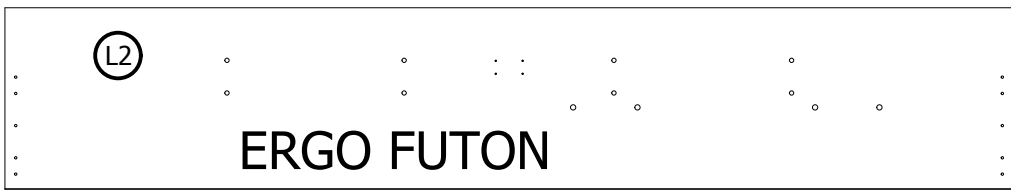
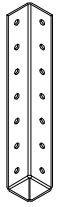
A1	L1
A2	L2
A3	L3
A4	
A5	
A6	
F	



1

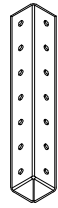
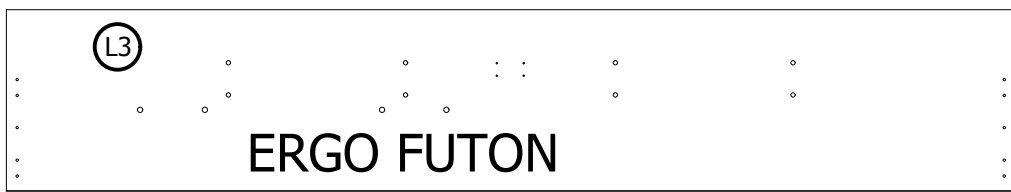
2/4

A1



A1

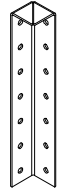
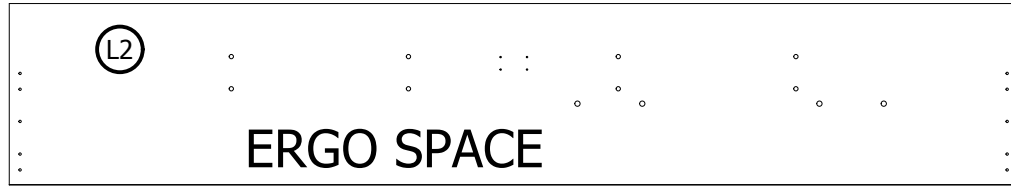
A1



A1

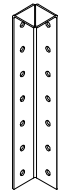
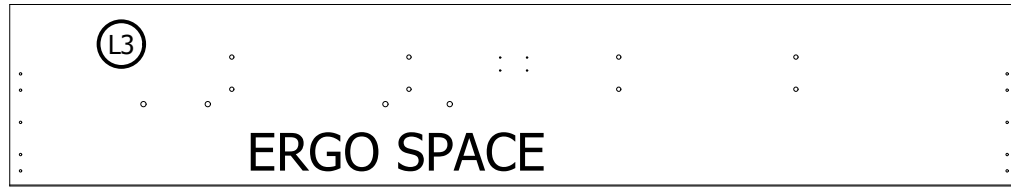
2

A1



A1

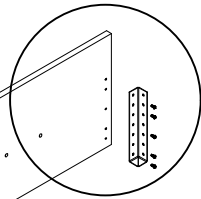
A1



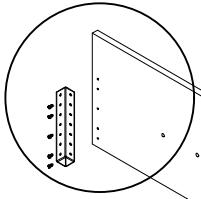
A1

3

L2

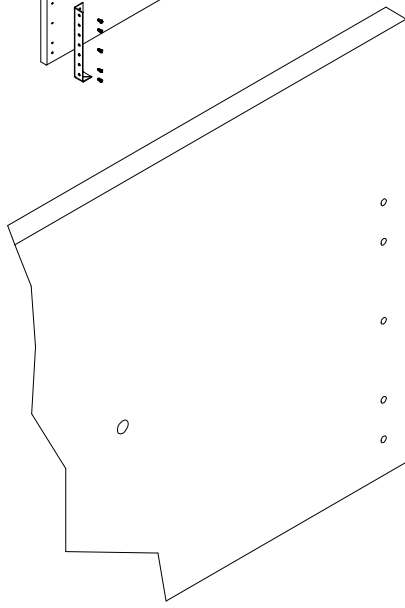


a

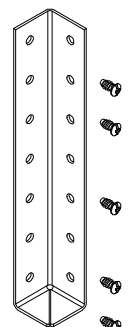


b

L3

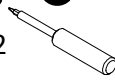


a

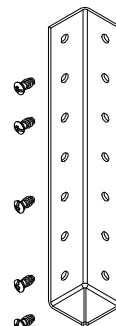


A1+A2

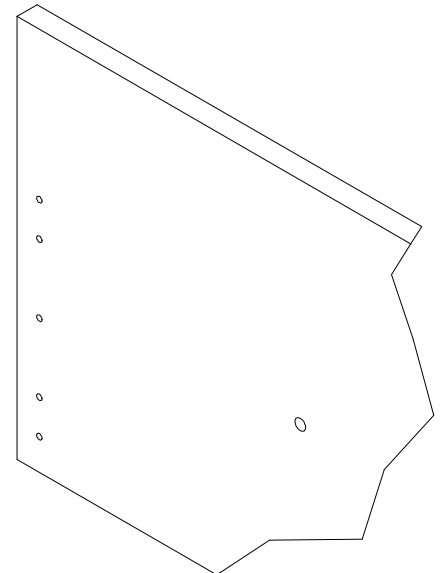
C



b

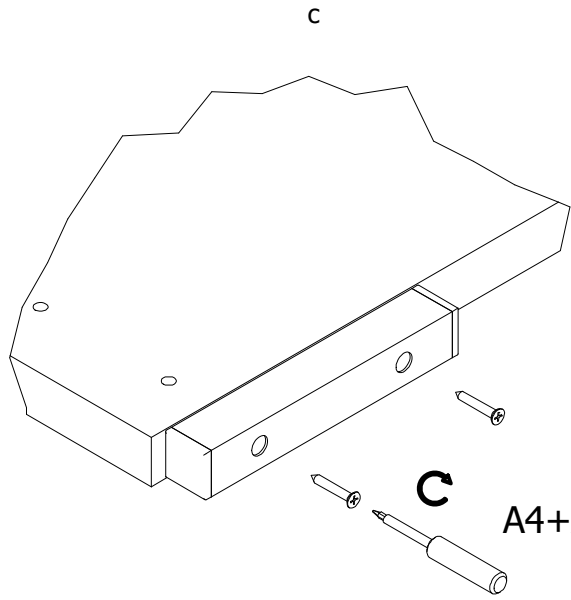
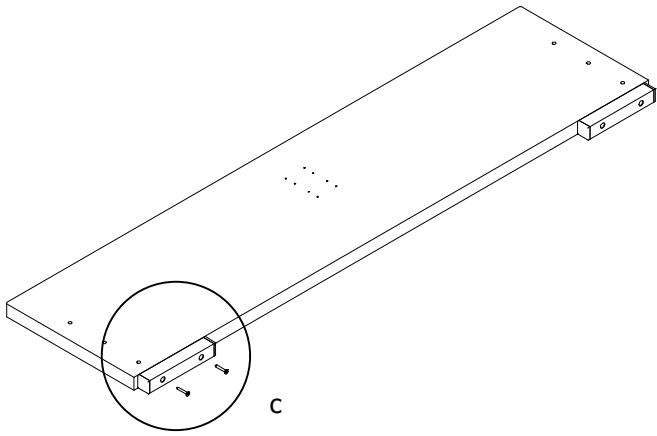
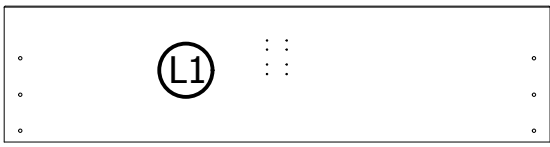


A1+A2

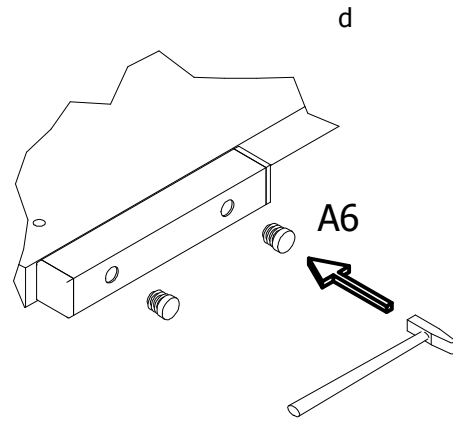
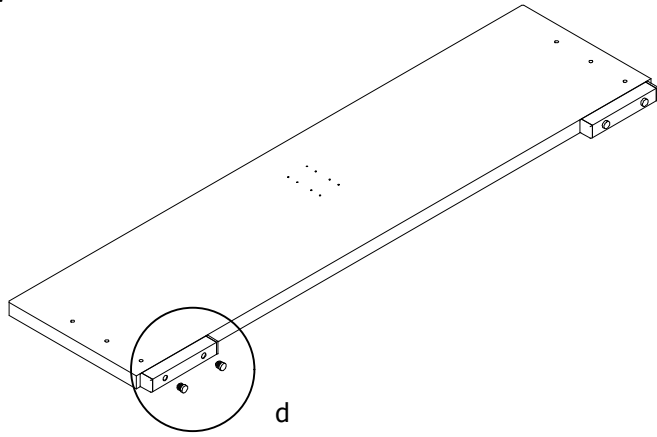


4

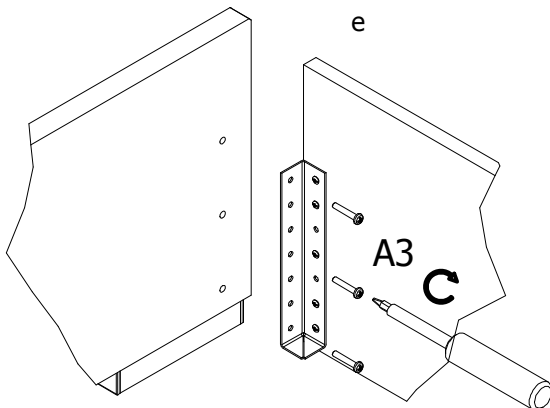
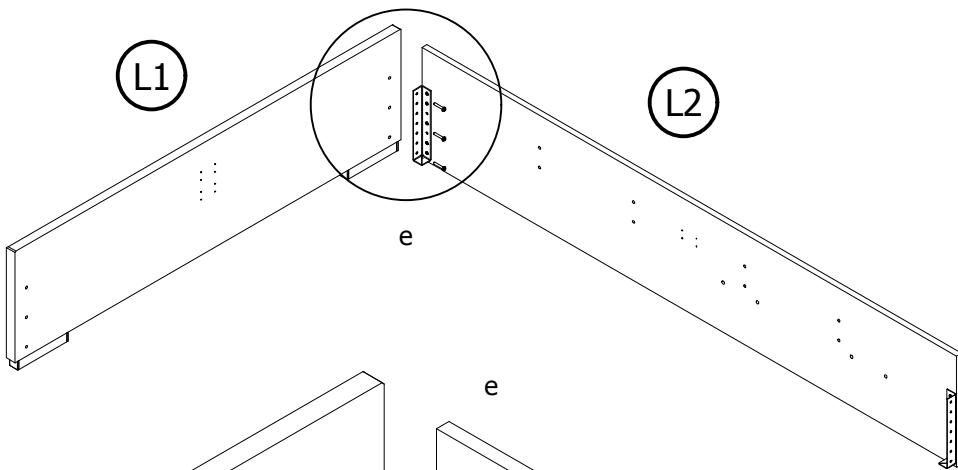
3/4

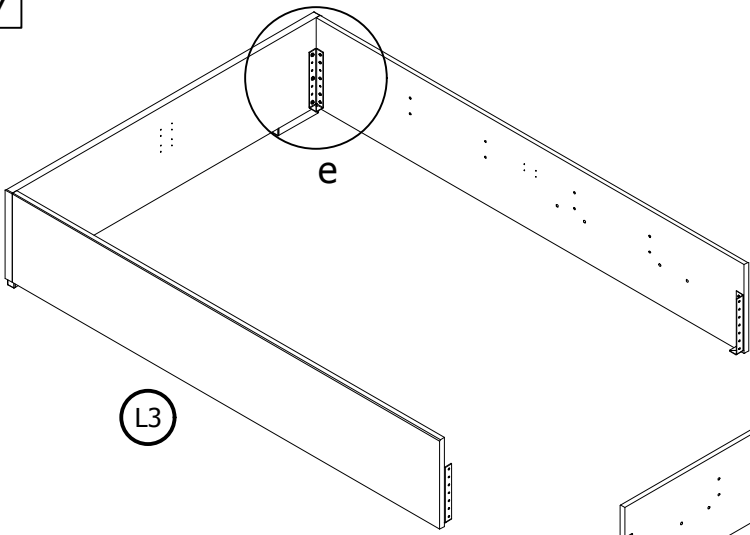


5



6





L3

