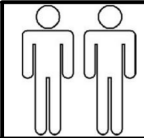




D - Montageanleitung GB - Assembly instructions NL - Handleiding voor de montage  
 PL - Instrukcja montażu TR - Montaj talimatı RU - Инструкция по монтажу  
 RO - Instrucțiuni de montaj IT - Istruzioni di montaggio FR - Notice de montage  
 SK - Návod na montáž CZ - Montážní návod HU - Szerelési útmutató

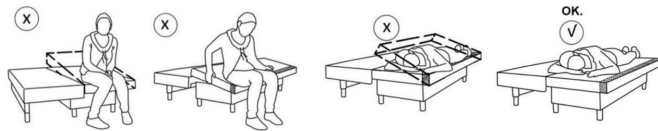
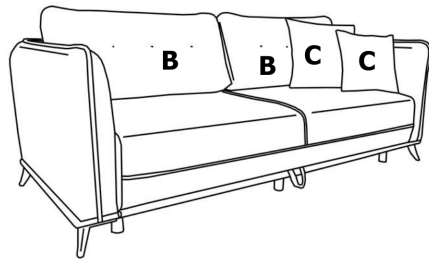
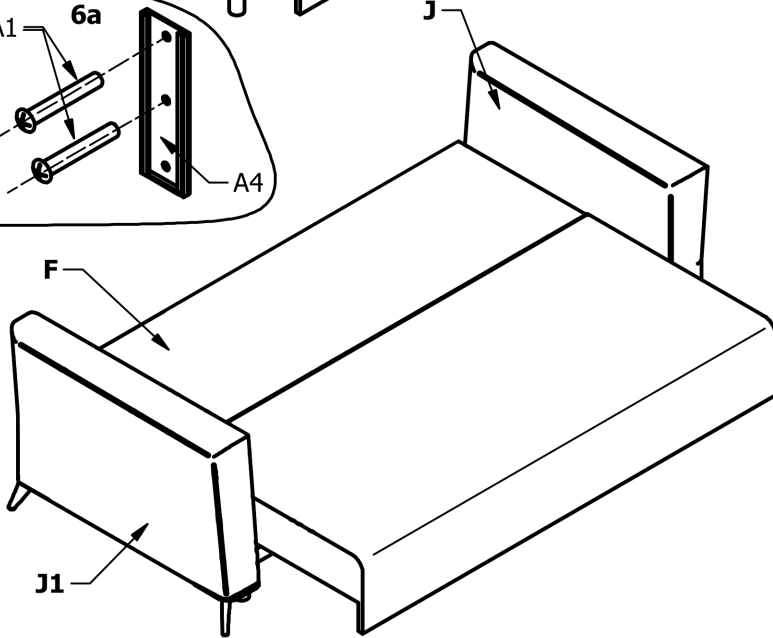
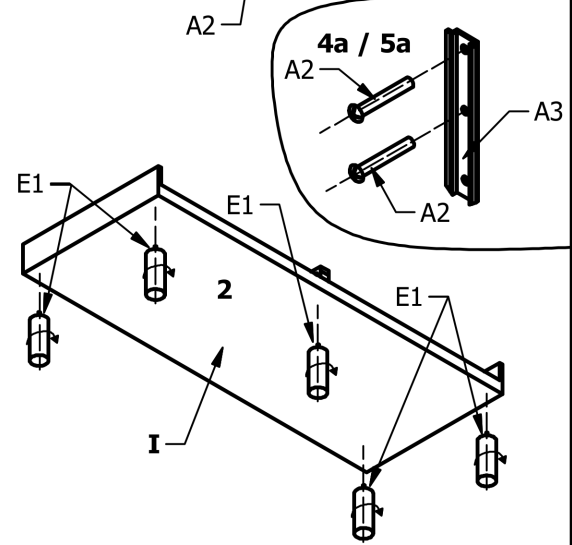
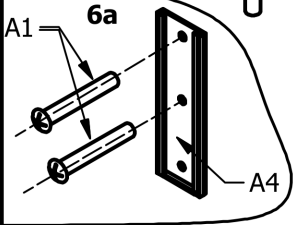
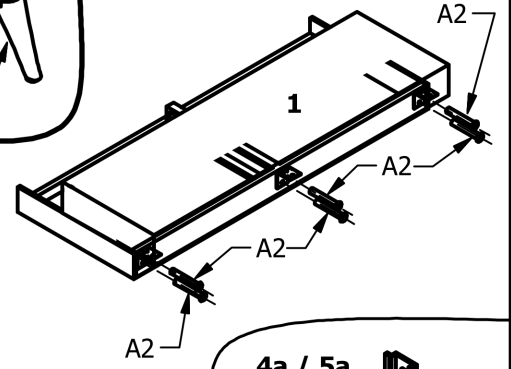
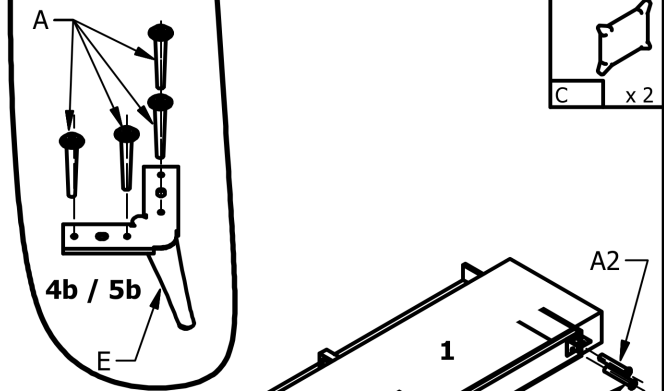
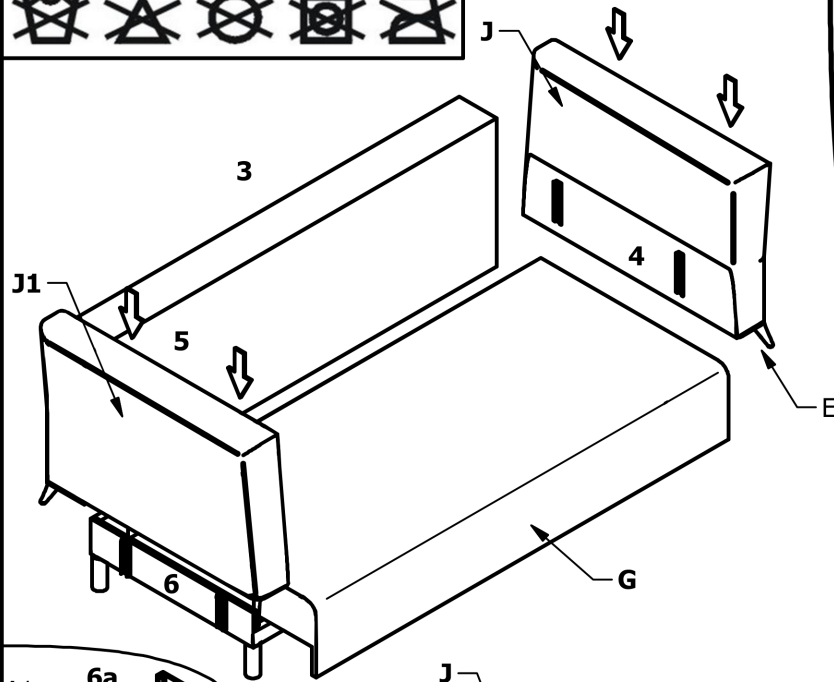


1/1

Name-Naam-Nazwa-Isim-Название-Nom-Nome-Jméno-Názov-Név-Denumire

TORRES NEW LUX 3DL

UP 5x35	WS M6x20	WP M6x35				H 112	H 130	
A x 16	A1 x 8	A2 x 14	A3 x 4	A4 x 4	E x 4	E1 x 5	B x 2	C x 2



Service-Dienstverlening-Serwis-Servis-Сервисная служба-Assistenza-Szerviz

Тип-Type-Tip-Tipo-Tipo

A	F	
A1	G	
A2	I	
B	J	
C	J1	
E		
E1		

