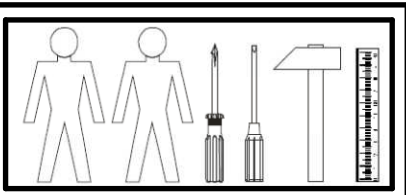
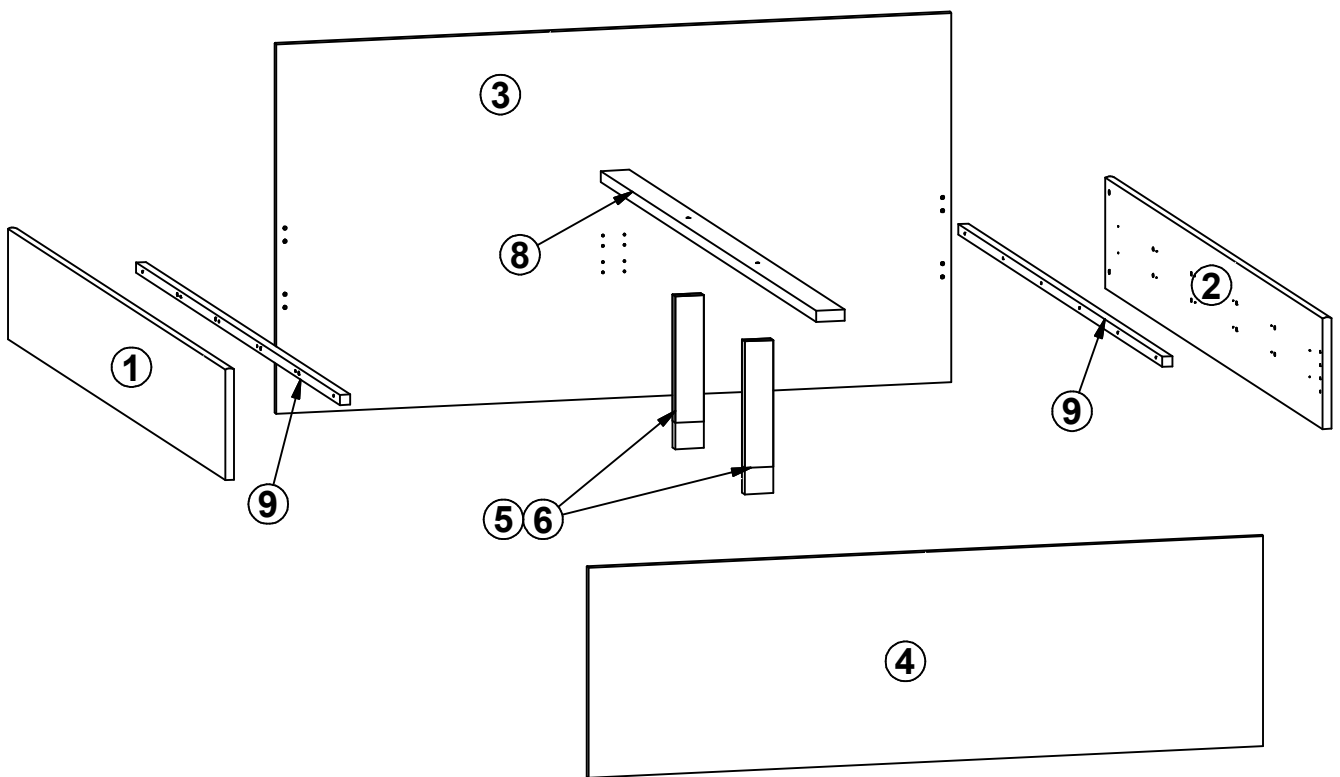
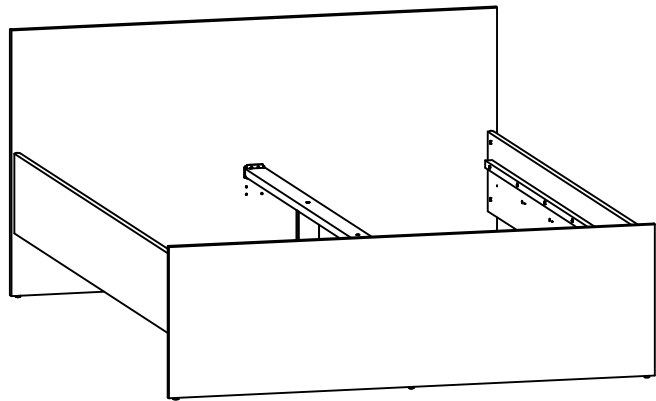
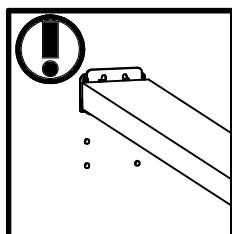
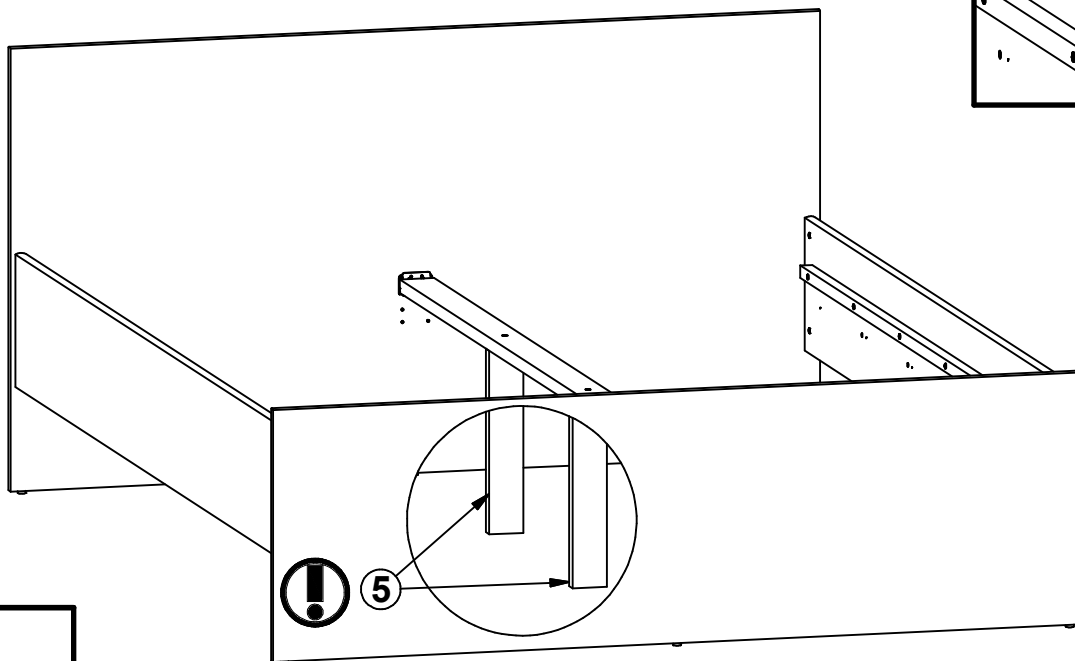
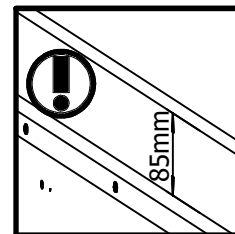


A	B	C	D
1	L78-1005	2000	270
2	L78-1006	2000	270
3	L78-4006	1664	895
4	L78-4007	1664	510
5	ZZ1-425	370	70
6	ZZ1-426	306	70
7	ZZ1-501	1872	1578
8	ZZ1-719	1983	70
9	ZZ1-747	1880	25

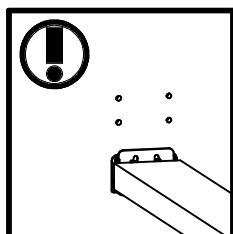
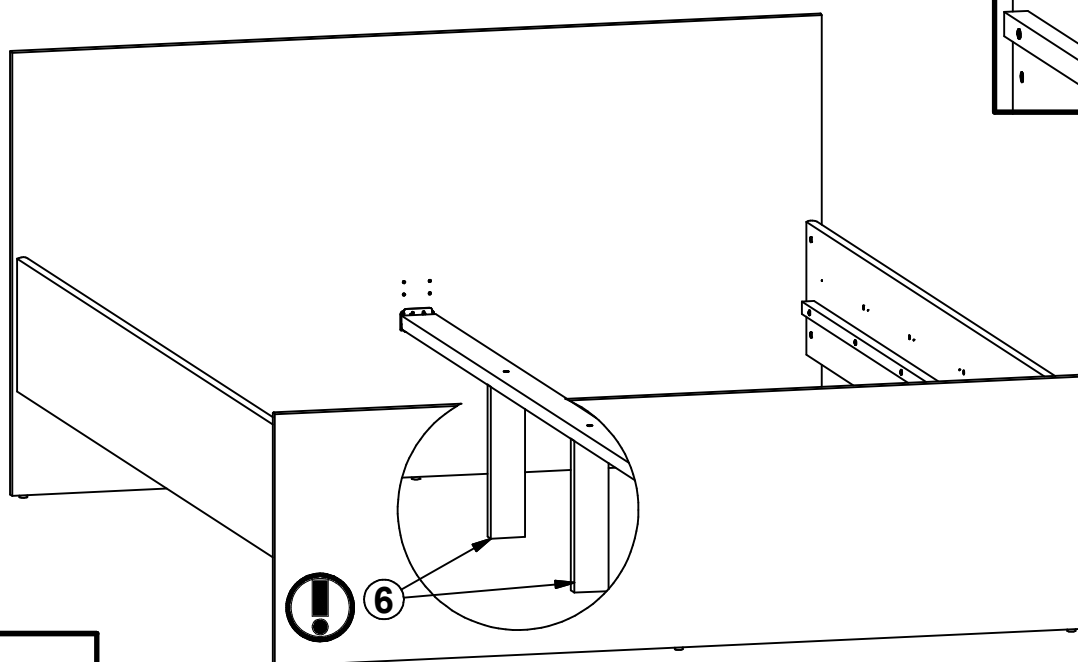
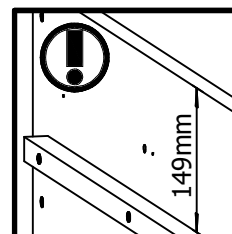


16x Ø6.3x13 mm e2	8x Ø6x13 mm e3	2x Ø7x60 mm e8	12x Ø8x30 mm f1	4x M6x65 mm j132	6x k1	2x n34/1	2x n34/2	2x 130x34x34/2 mm n63
12x Ø4x40 mm p10	6x Ø3.5x25 mm p16	6x Ø4x35 mm p6	4x Ø10x16 mm r43	1x 4 mm z1				

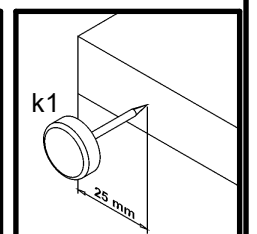
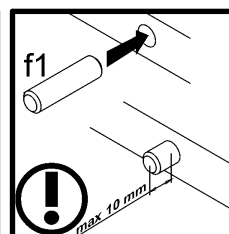
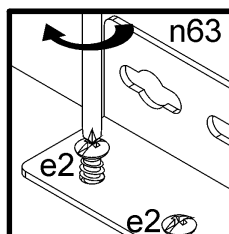
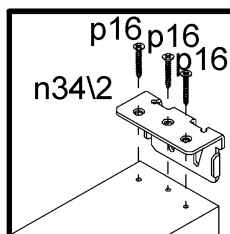
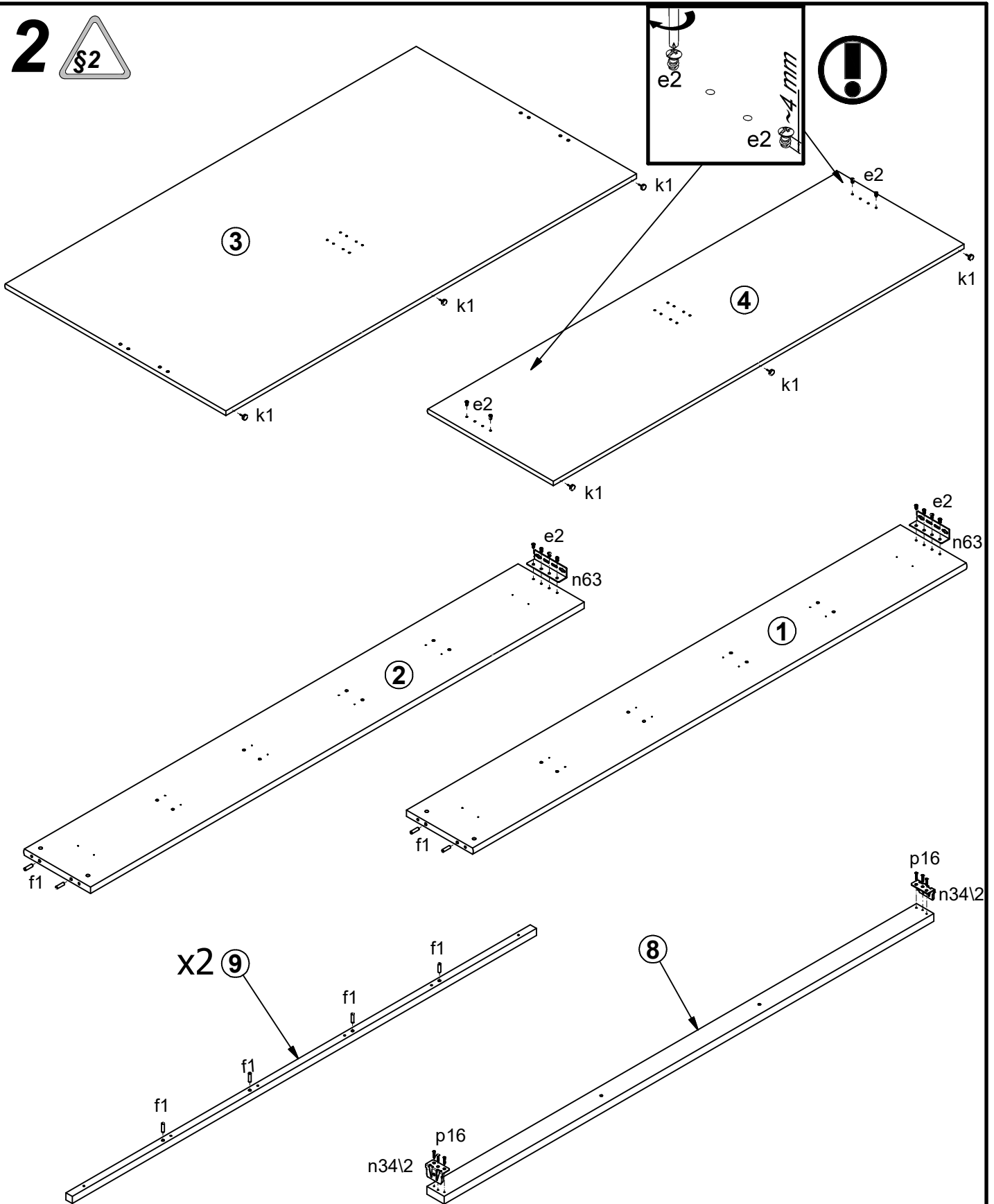
# 1A



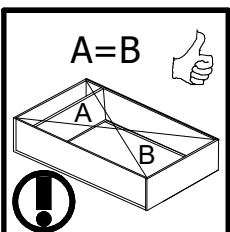
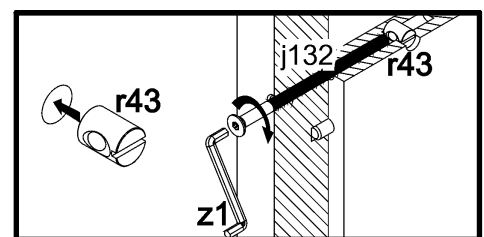
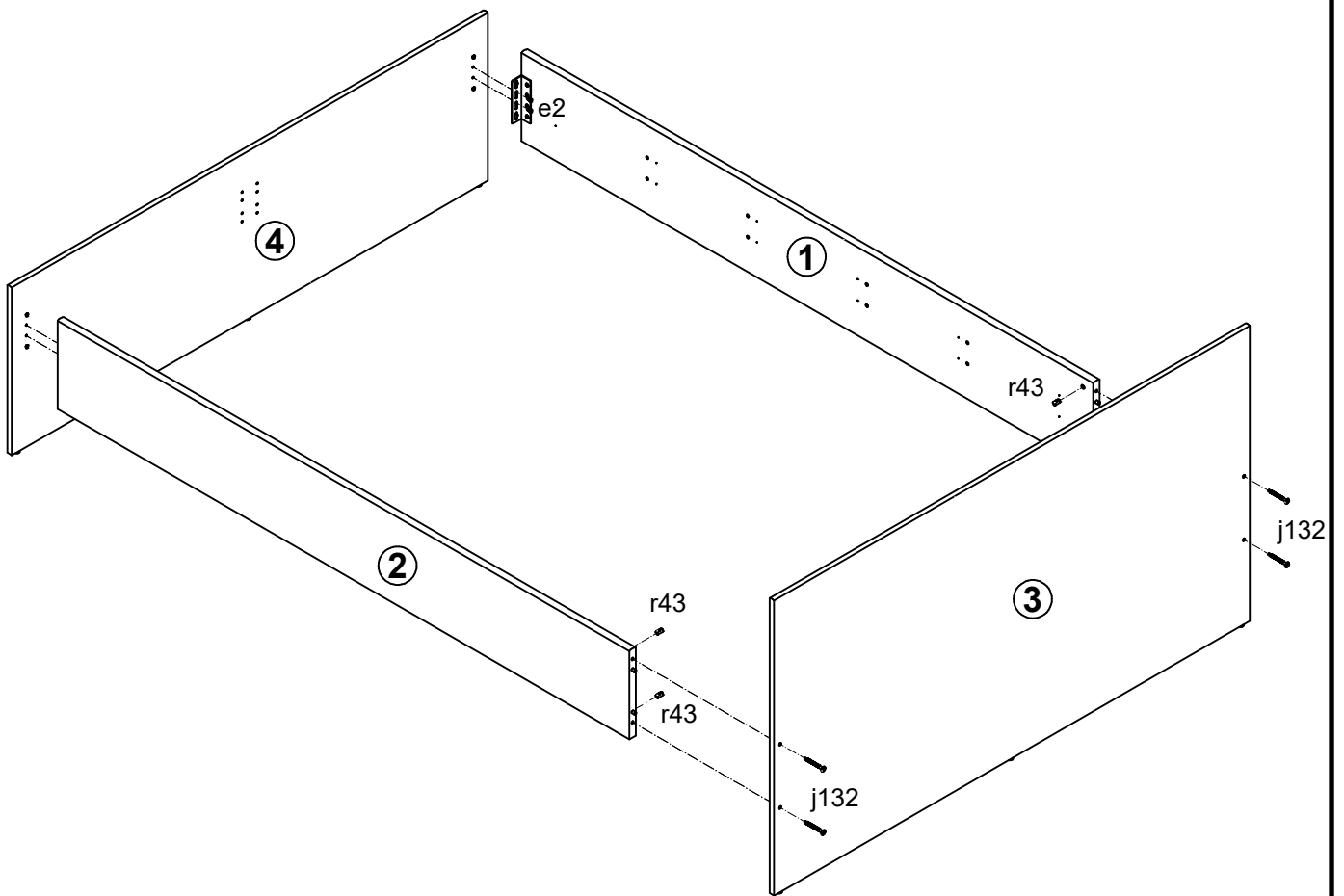
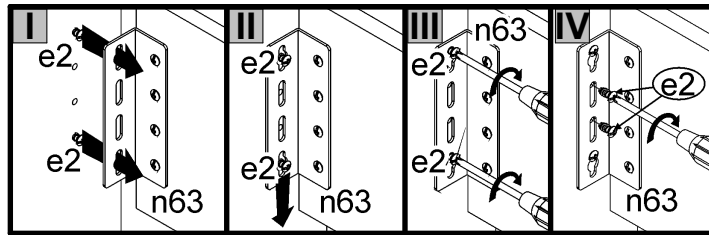
# 1B



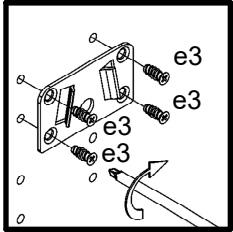
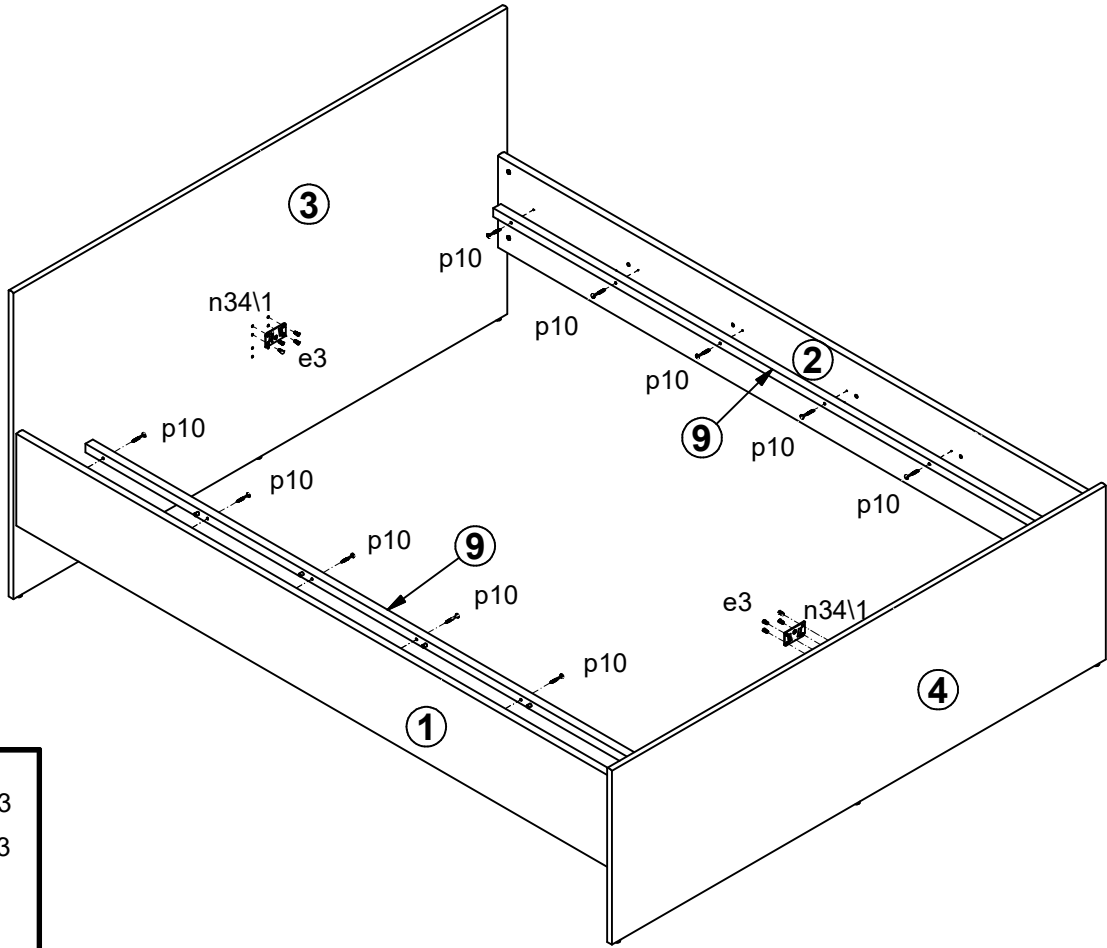
# 2



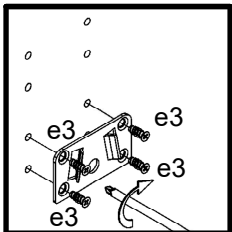
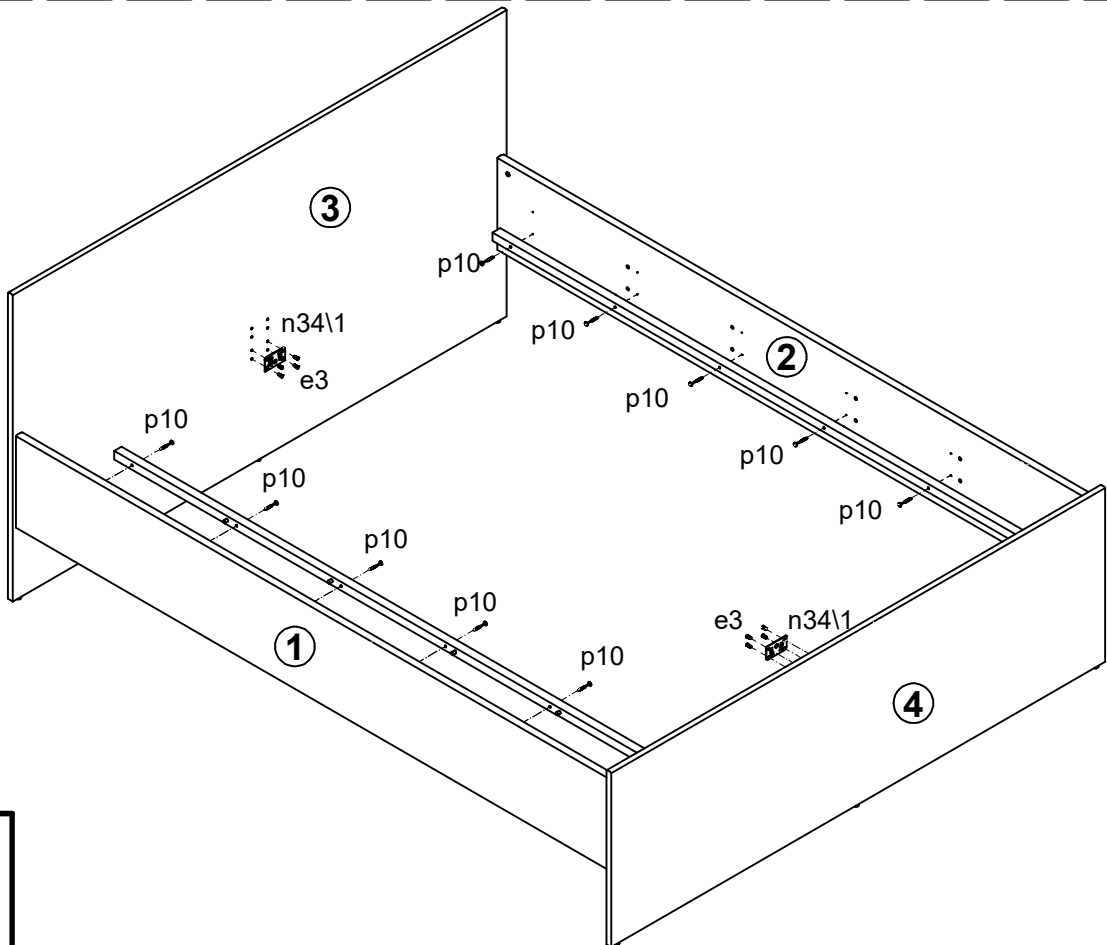
3  



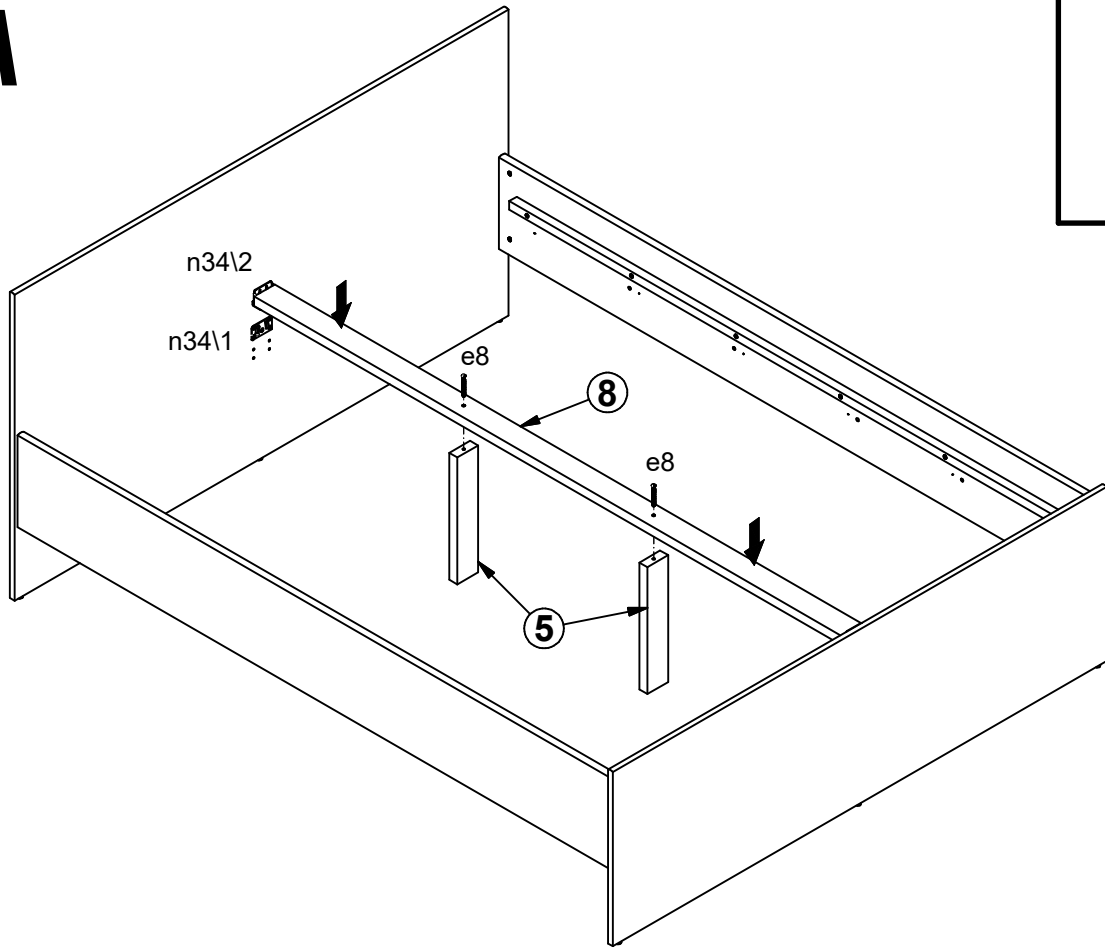
# 4A



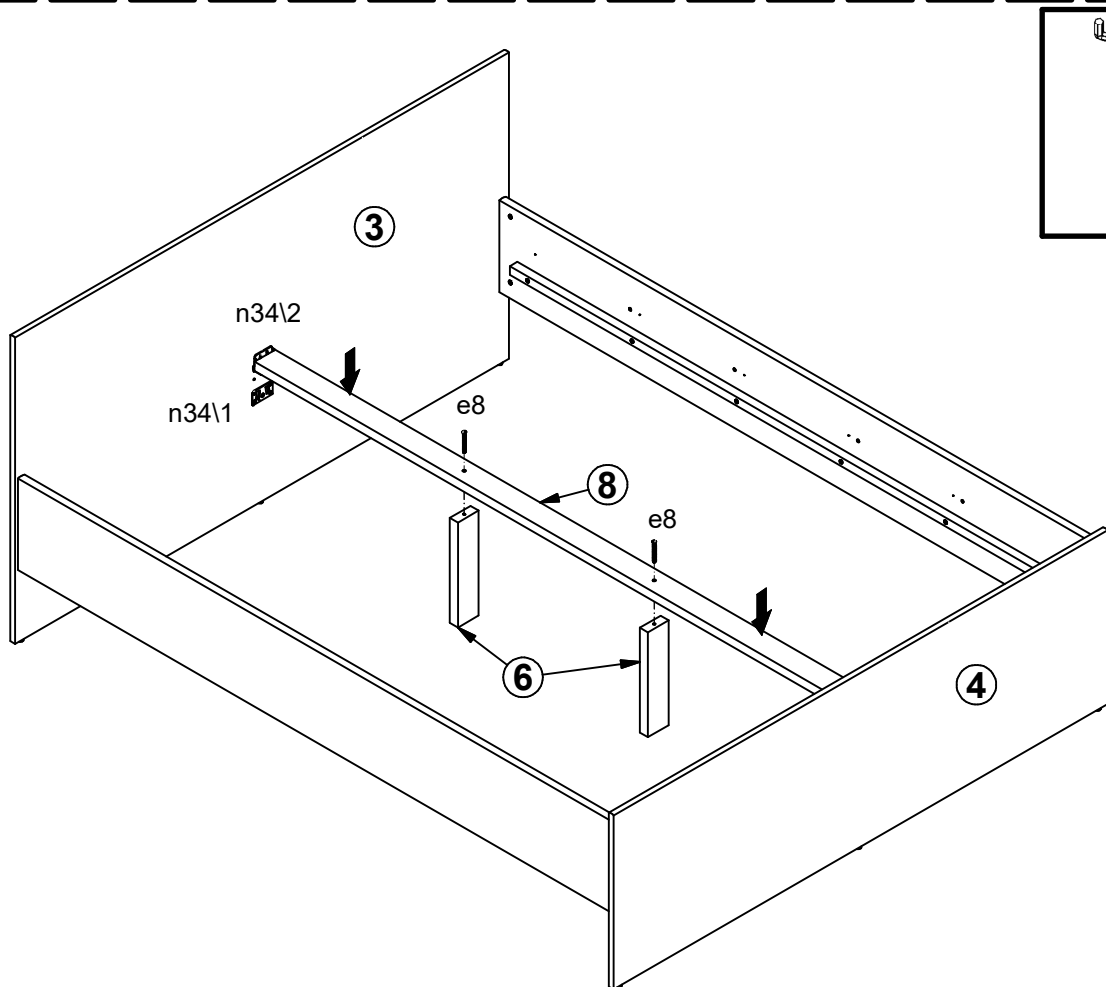
# 4B



# 5A



# 5B



# 6

