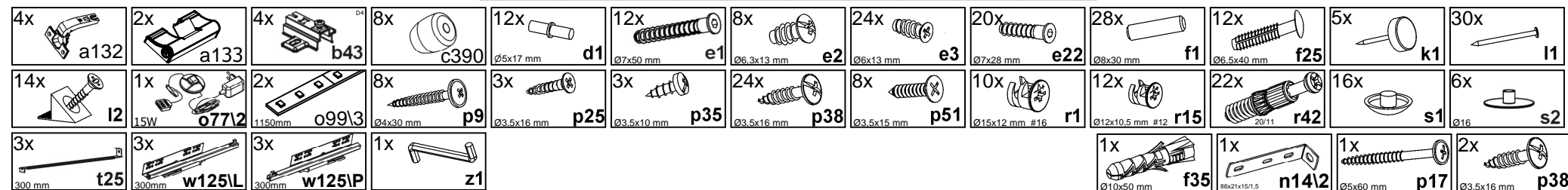
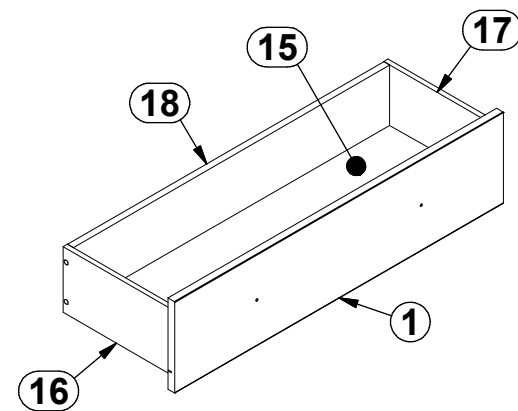
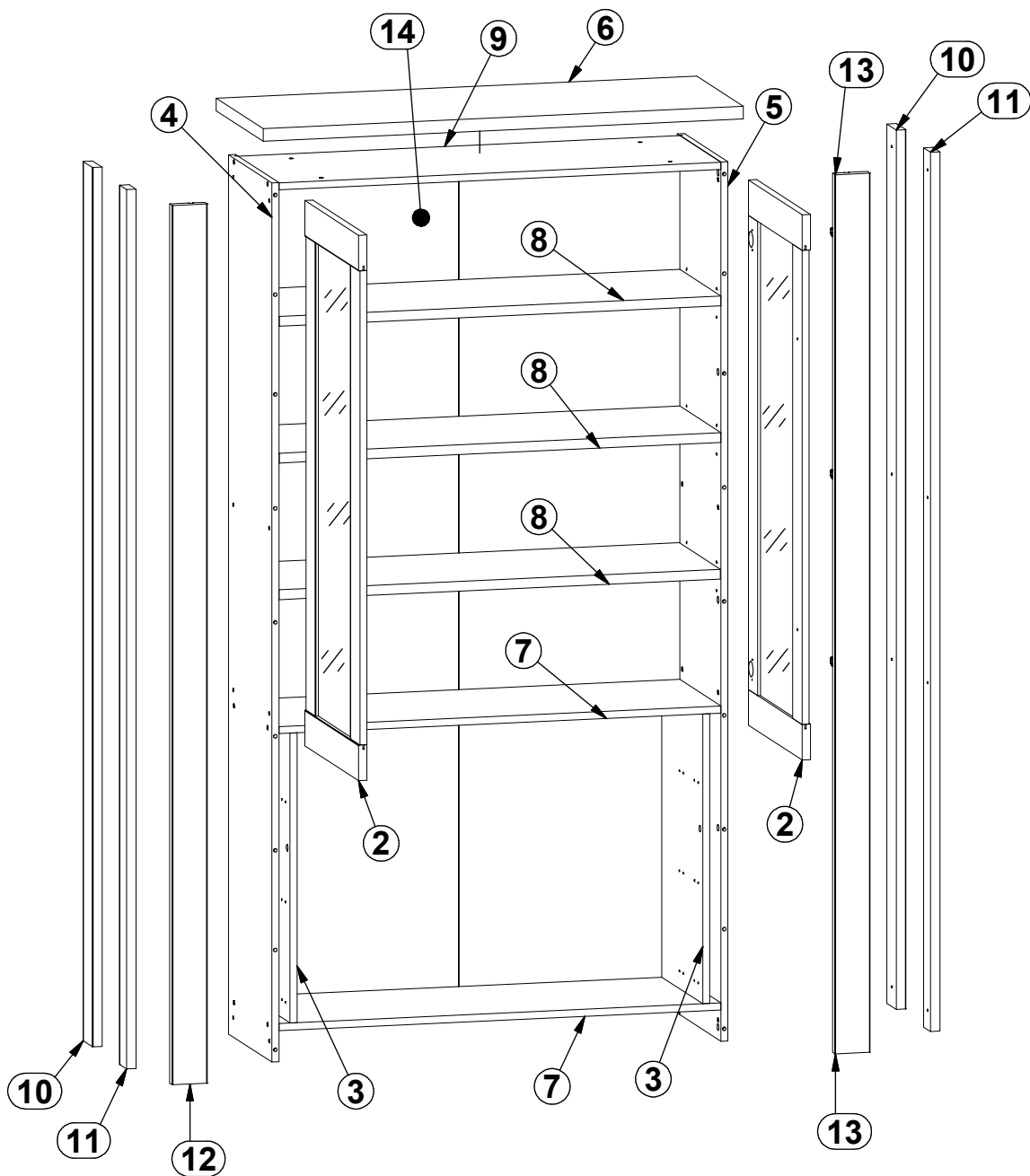
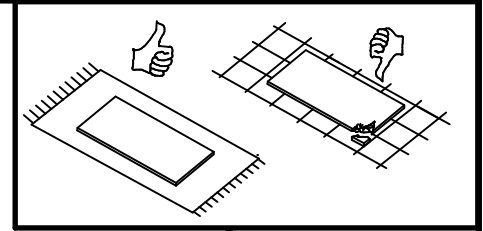
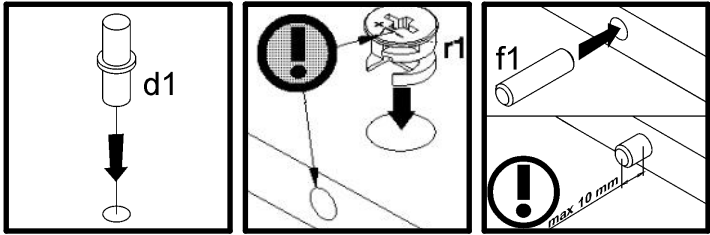





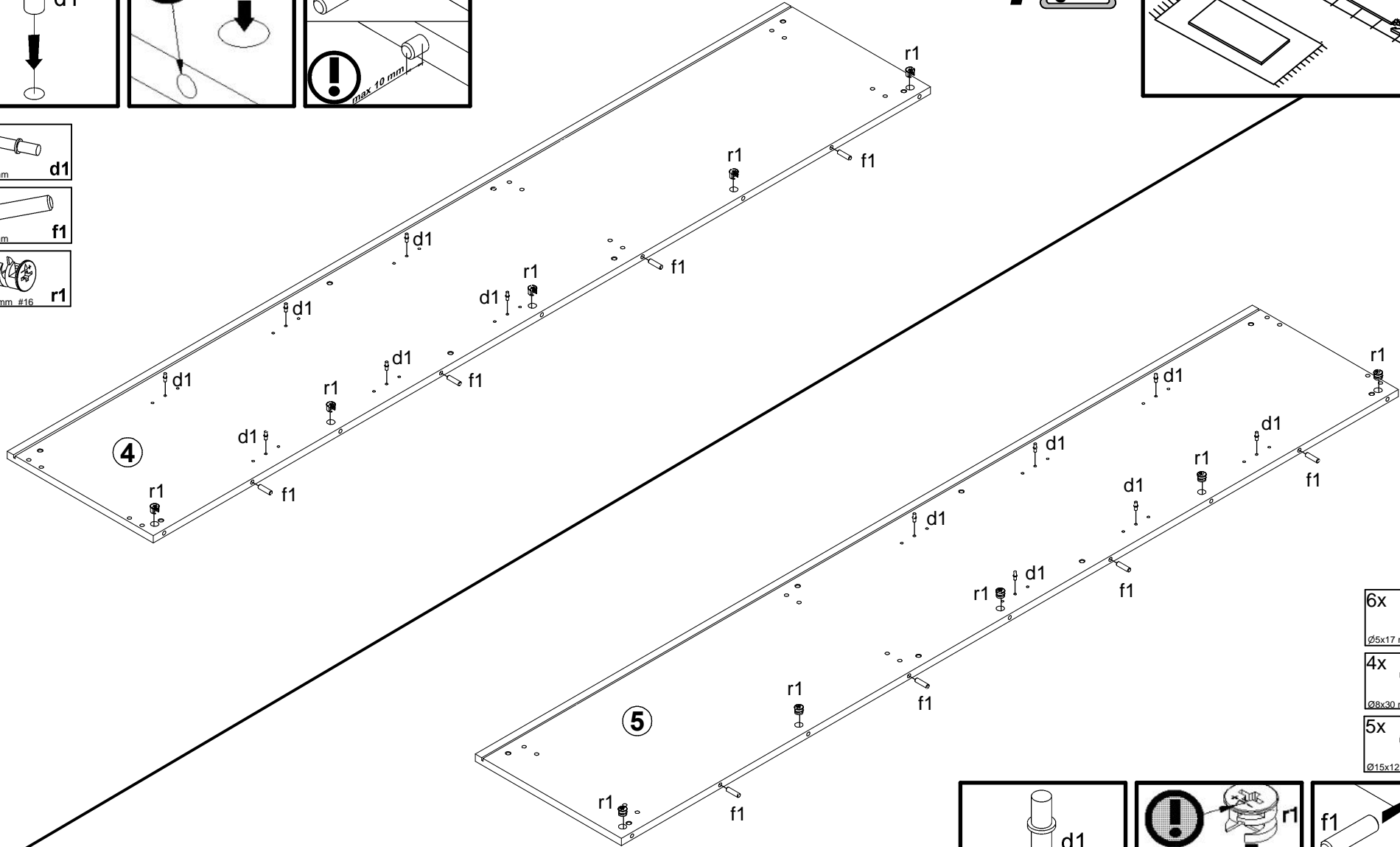
A	B	C (mm)		D
1	S256-030	923	222	1/4
2	S256-031	1225	460	4/4
3	S256-175	651	351	2/4
4	S256-176	1975	371	3/4
5	S256-177	1975	371	3/4
6	S256-222	1100	400	1/4
7	S256-370	1012	351	2/4
8	S256-372	1011	351	2/4
9	S256-373	1012	351	2/4
10	S256-5553	1975	80	3/4
11	S256-5554	1975	58	3/4
12	S256-5567	1975	80	3/4
13	S256-5568	1975	80	3/4
14	S256-9912	1902	1023	3/4
15	WSP-9113	899	308	1/4
16	WSQ5-503	300	160	1/4
17	WSQ5-504	300	160	1/4
18	WTQ-5186	889	147	1/4






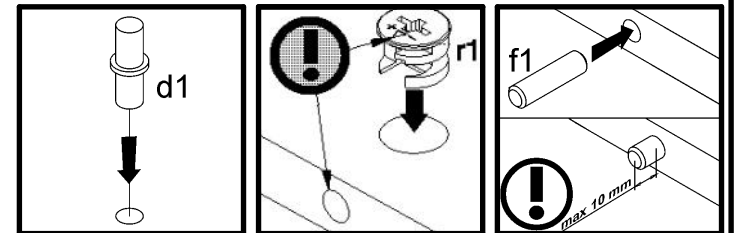




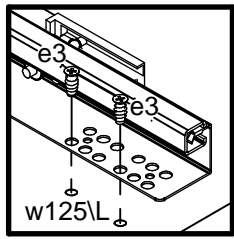
- 6x  **d1**
Ø5x17 mm
- 4x  **f1**
Ø8x30 mm
- 5x  **r1**
Ø15x12 mm #16



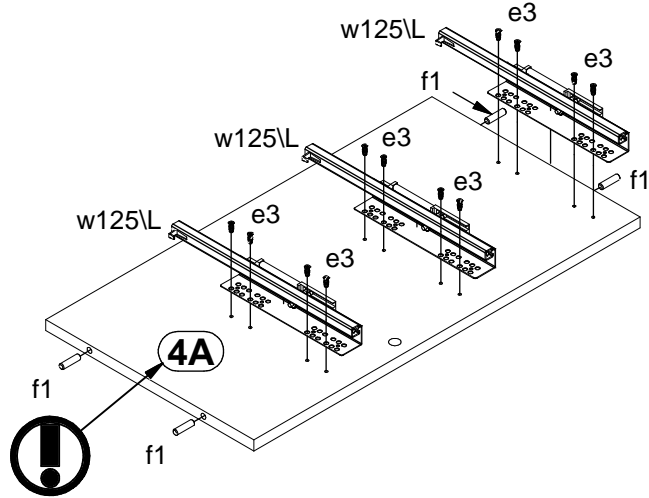
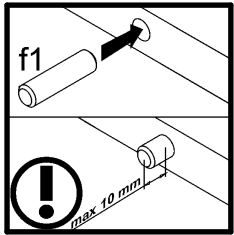
- 6x  **d1**
Ø5x17 mm
- 4x  **f1**
Ø8x30 mm
- 5x  **r1**
Ø15x12 mm #16



A S256-REG2W3S/20/11

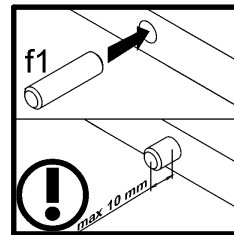
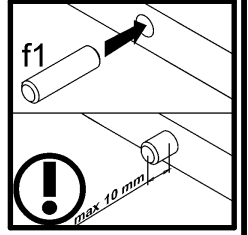
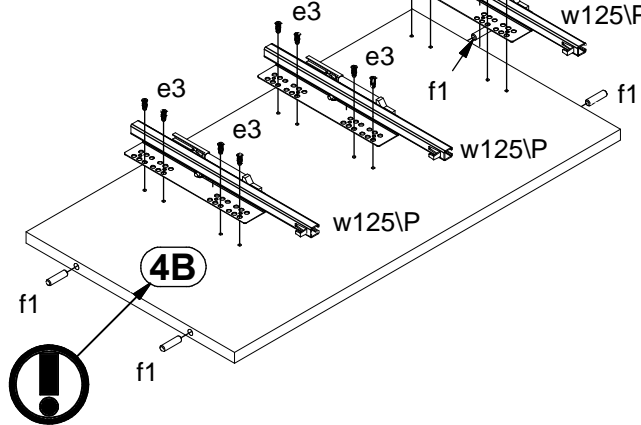
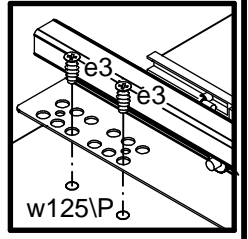


- 3x w125\L 300mm
- 12x e3 Ø6x13 mm
- 4x f1 Ø8x30 mm

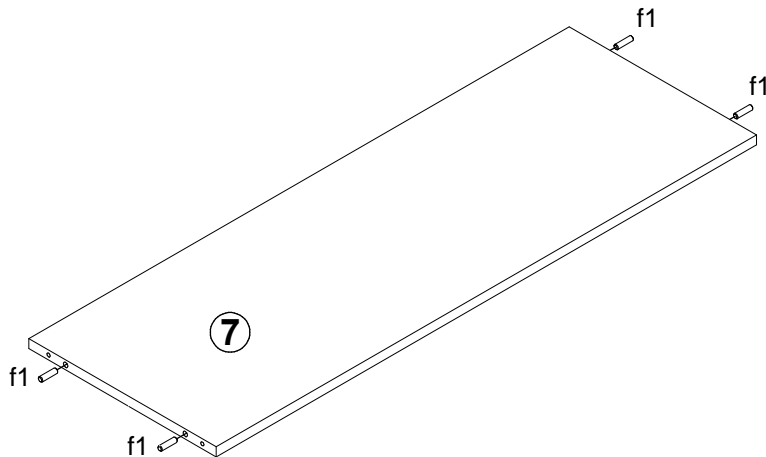


1

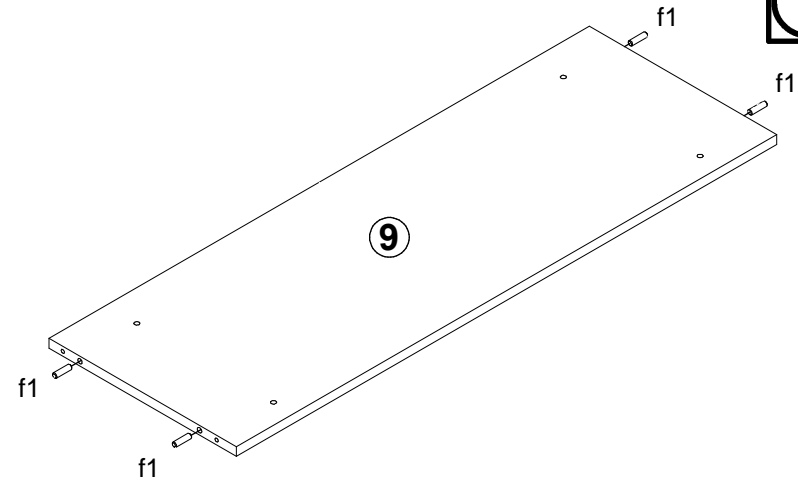
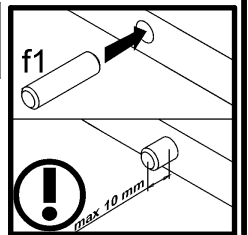
- 3x w125\P 300mm
- 12x e3 Ø6x13 mm
- 4x f1 Ø8x30 mm



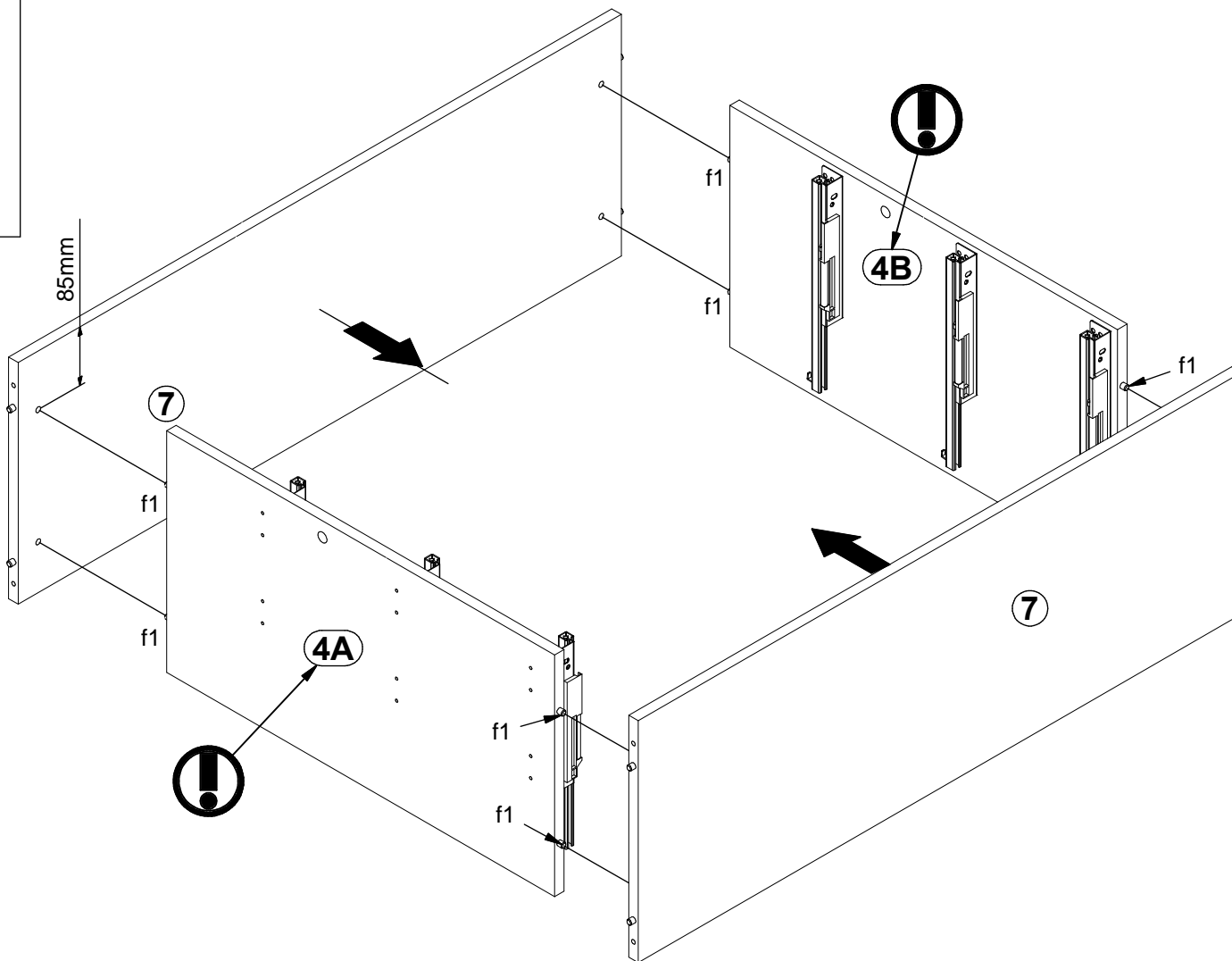
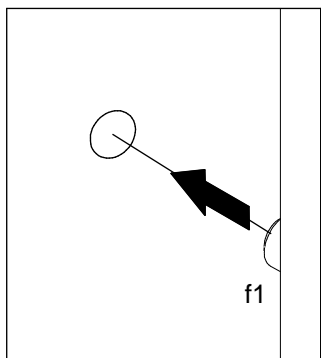
- 4x f1 Ø8x30 mm

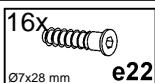
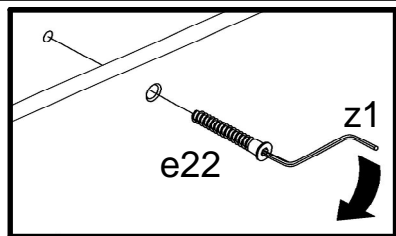


- 4x f1 Ø8x30 mm

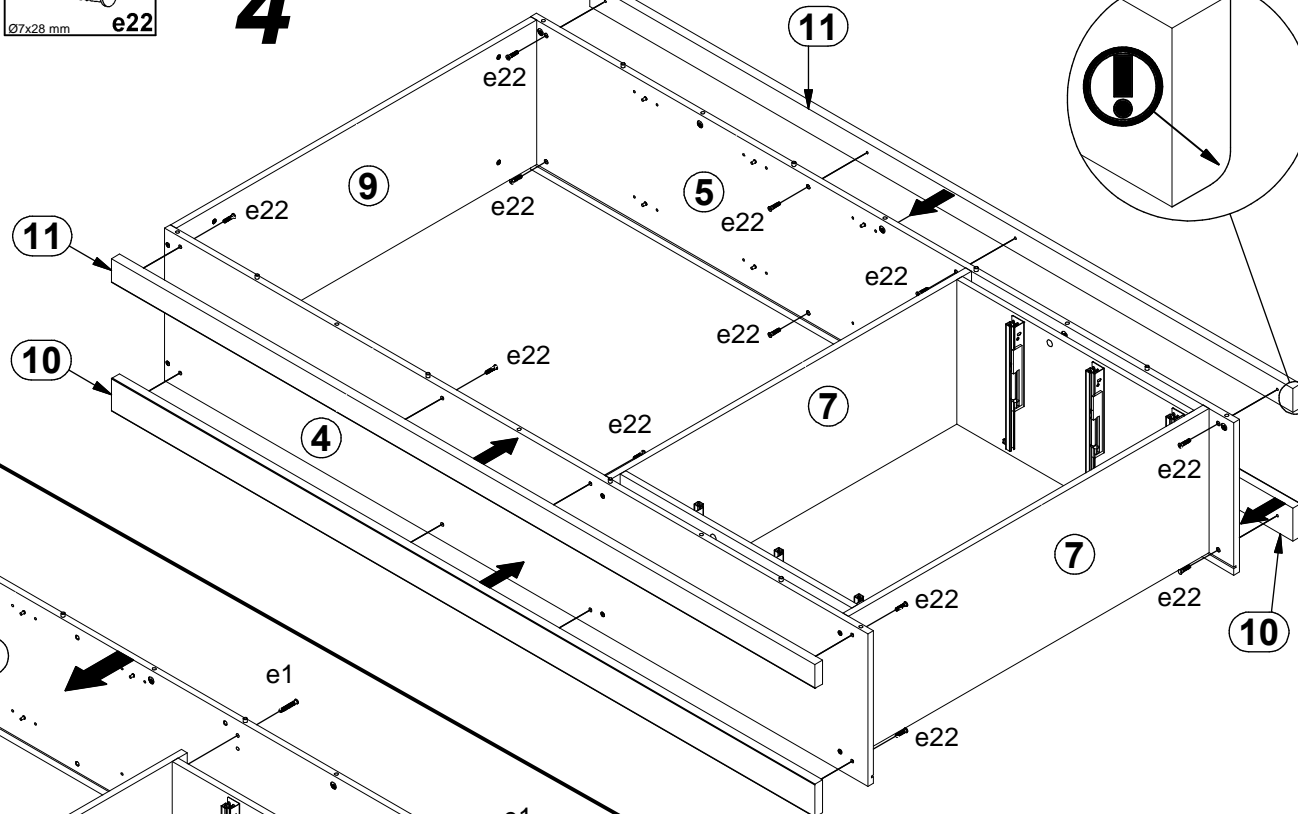
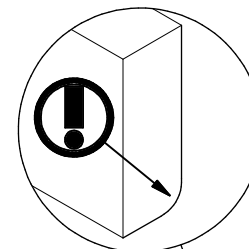


2

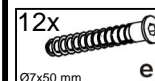
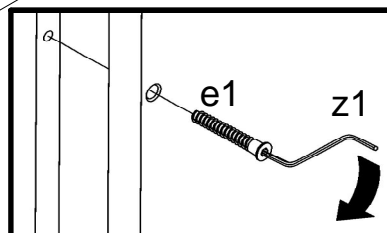
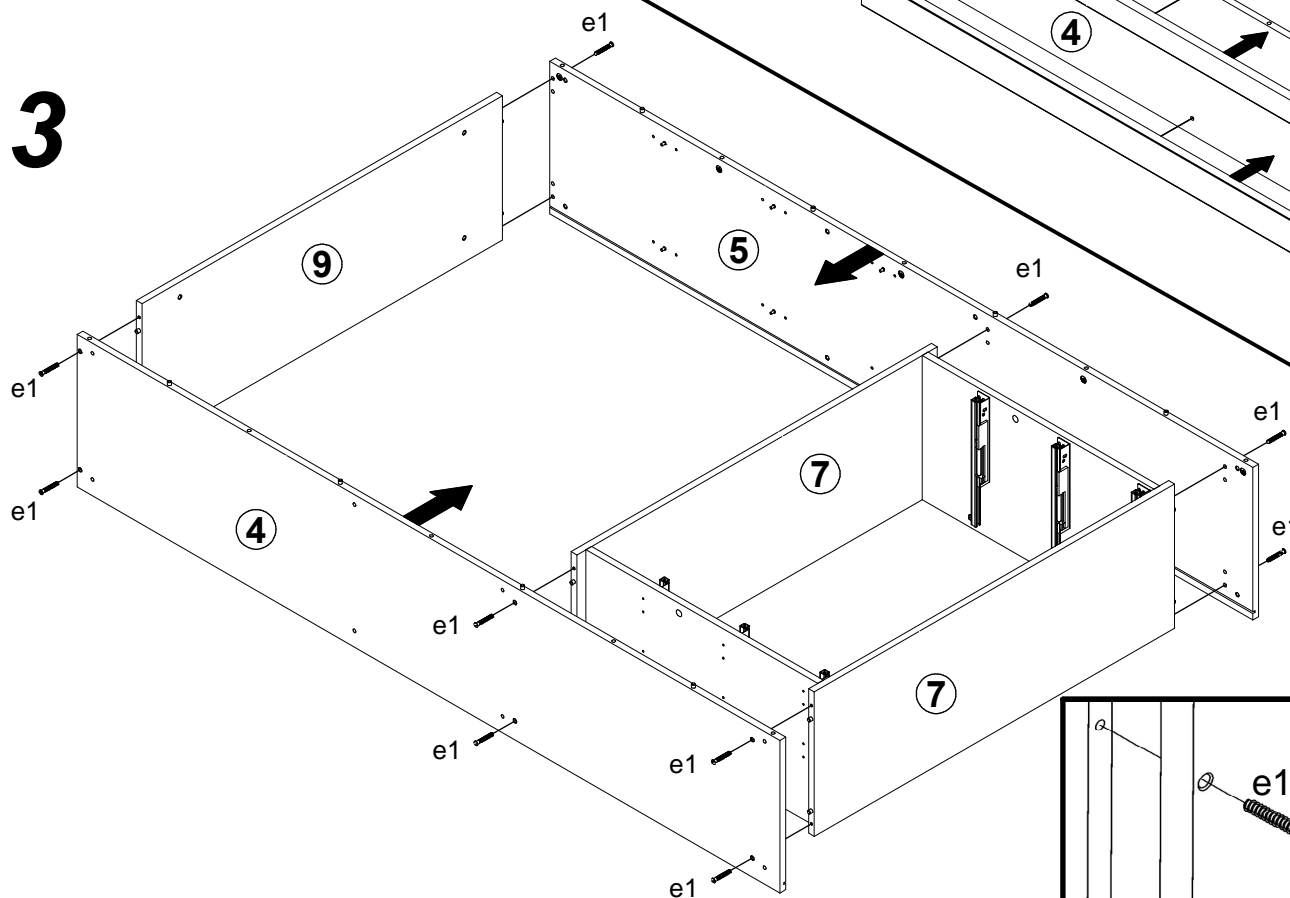




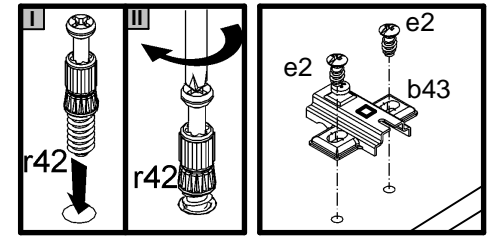
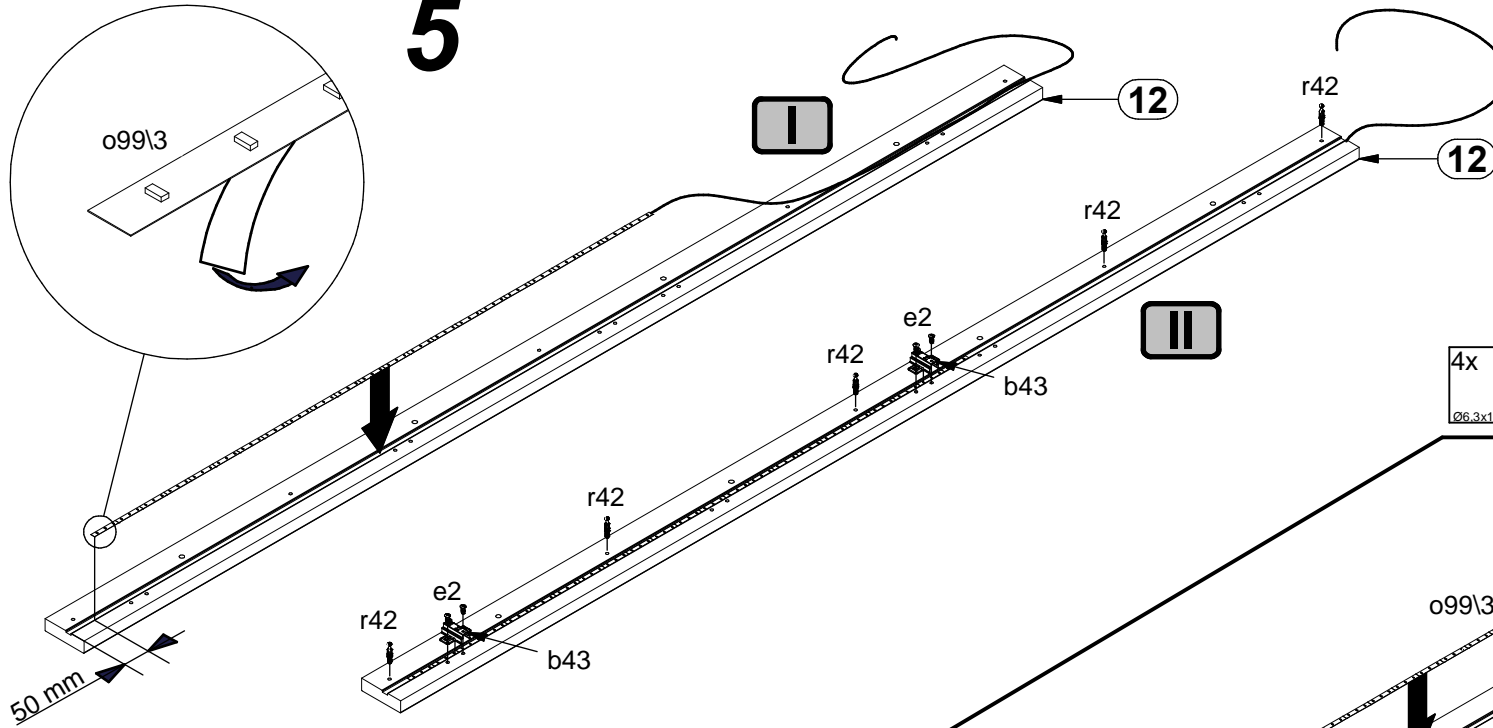
4



3

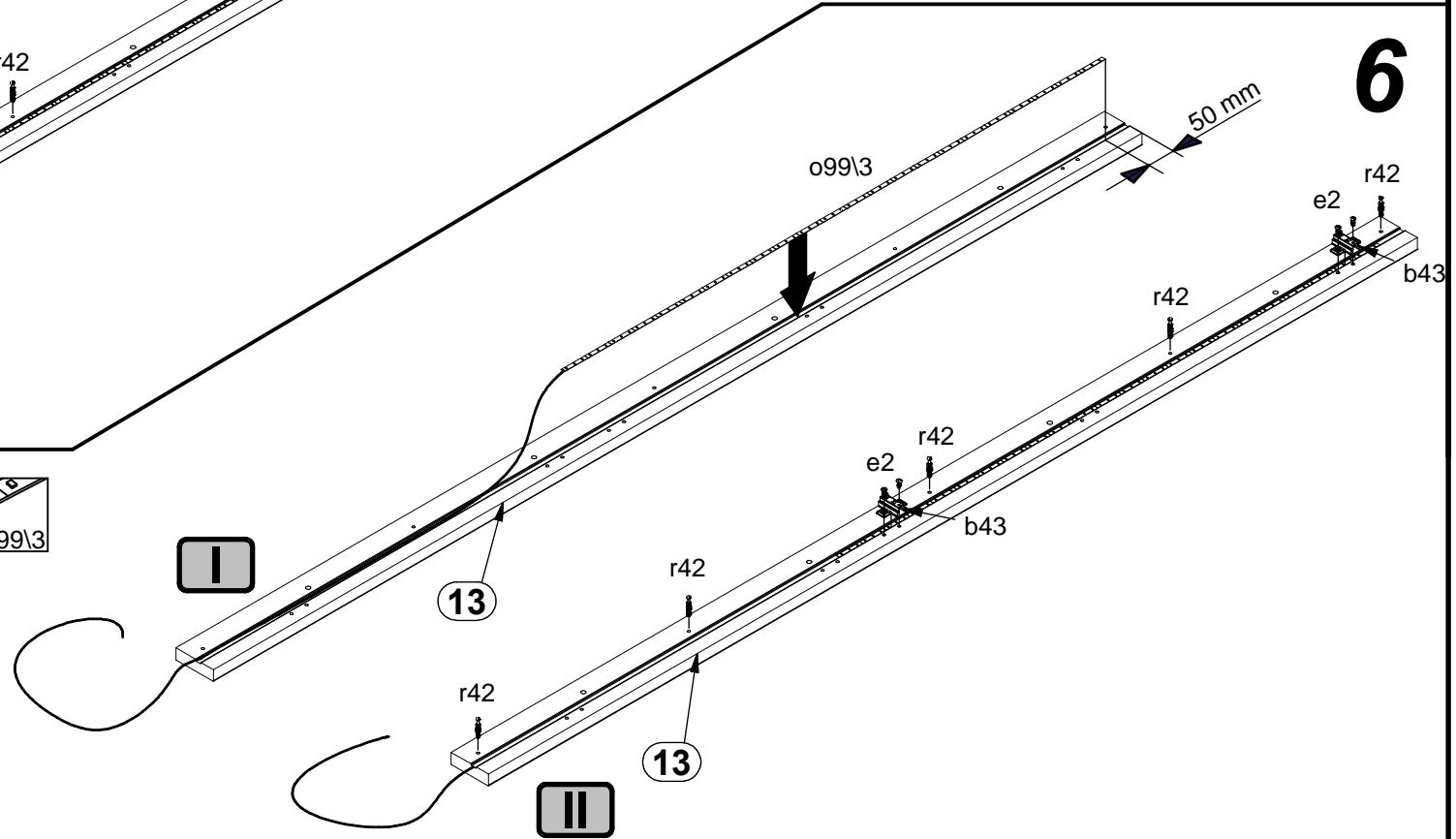


5

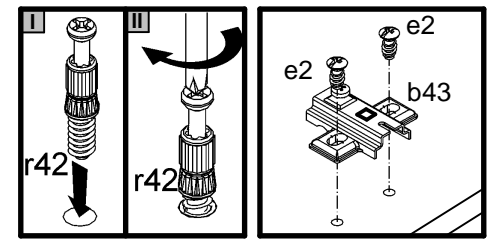


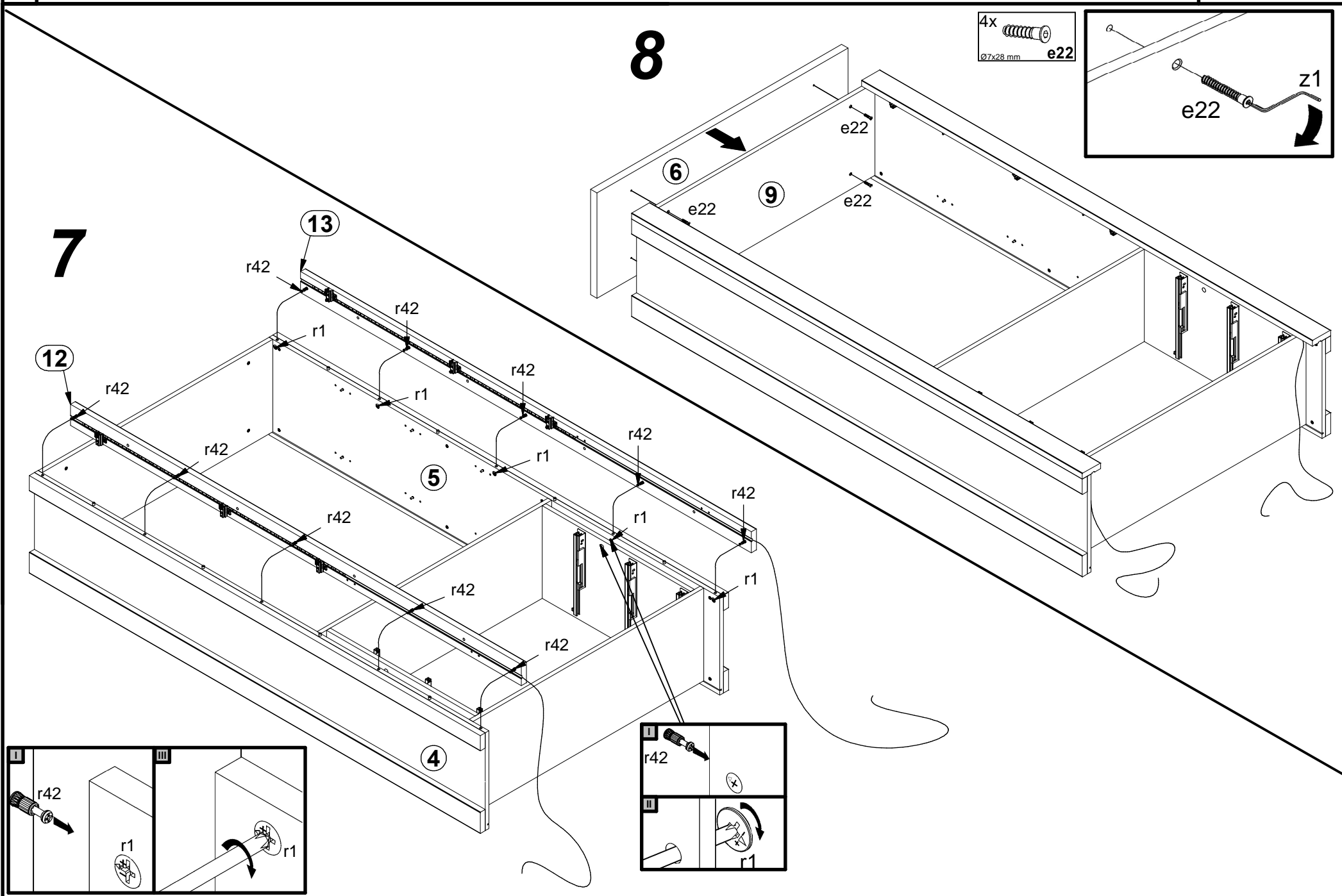
- 4x $\varnothing 6.3 \times 13 \text{ mm}$ e2
- 2x b43
- 5x 20/11 r42
- 1x 1150mm o99\3

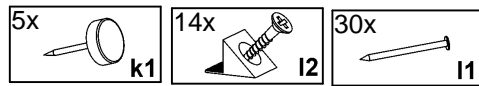
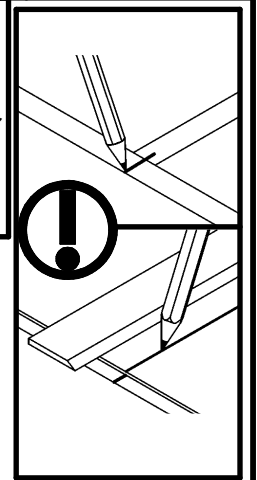
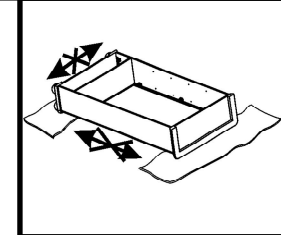
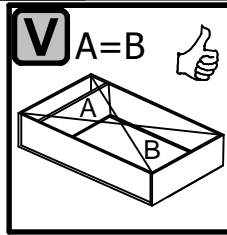
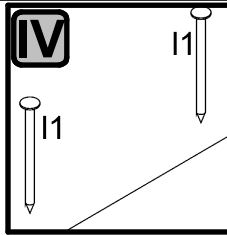
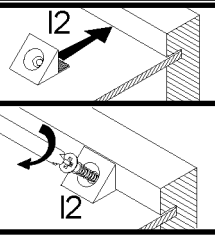
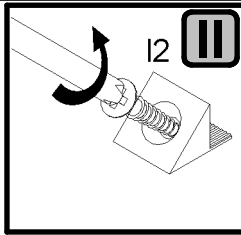
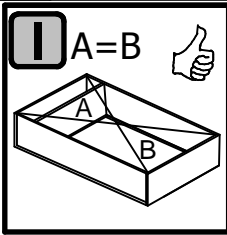
6



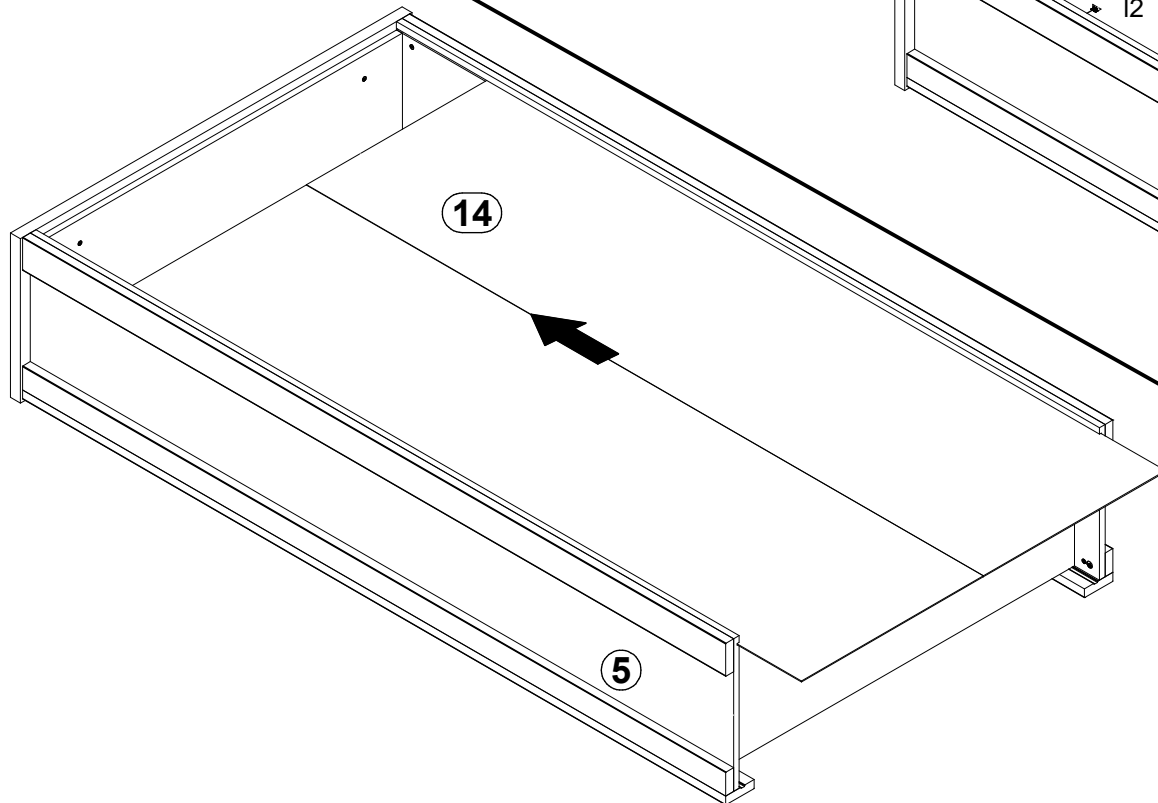
- 4x $\varnothing 6.3 \times 13 \text{ mm}$ e2
- 2x b43
- 5x 20/11 r42
- 1x 1150mm o99\3



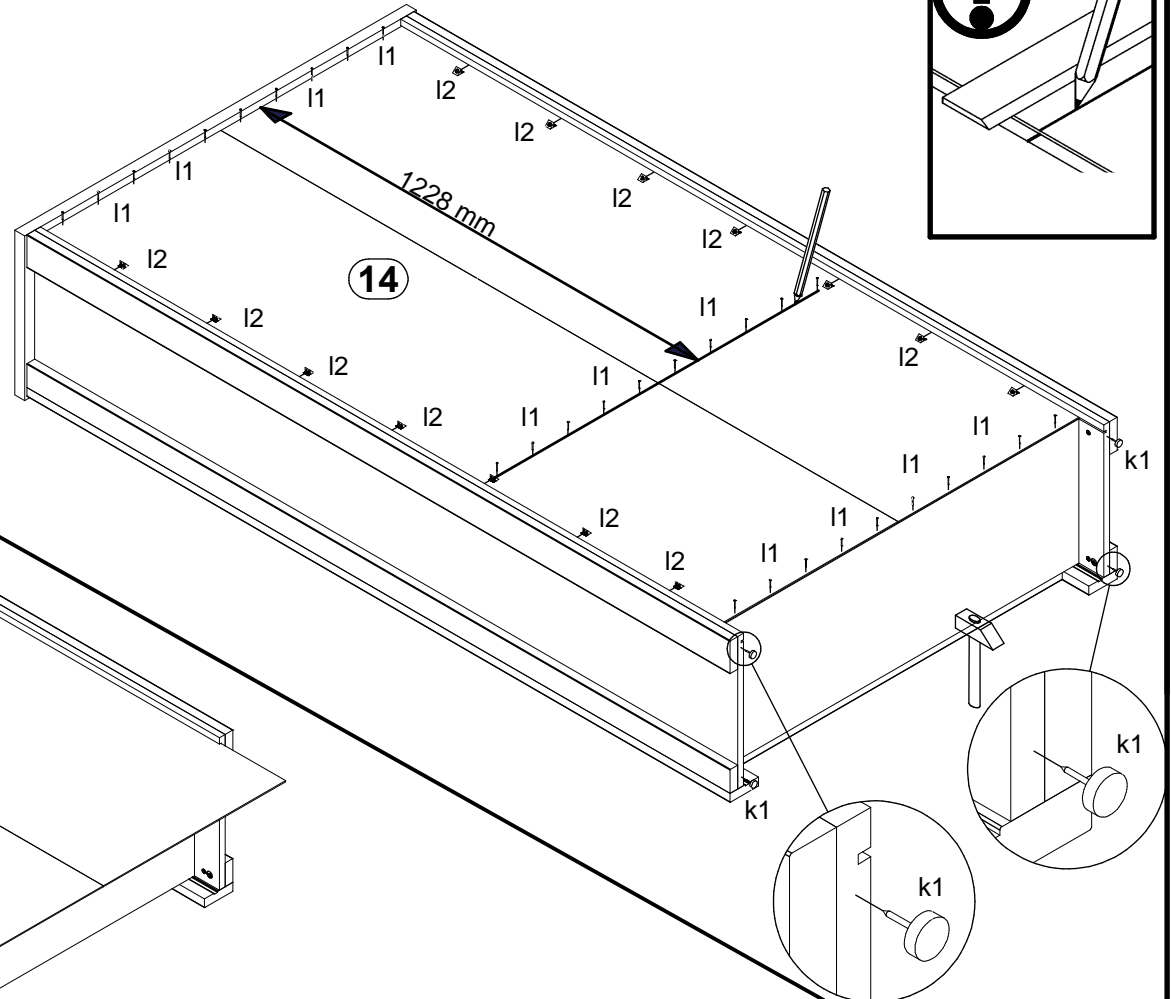




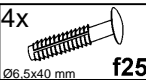
9




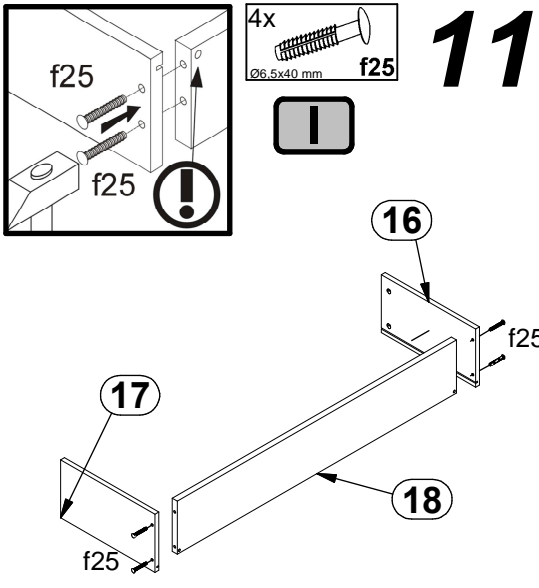
10



I

4x  f25
 Ø6,5x40 mm

11

f25

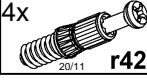
16

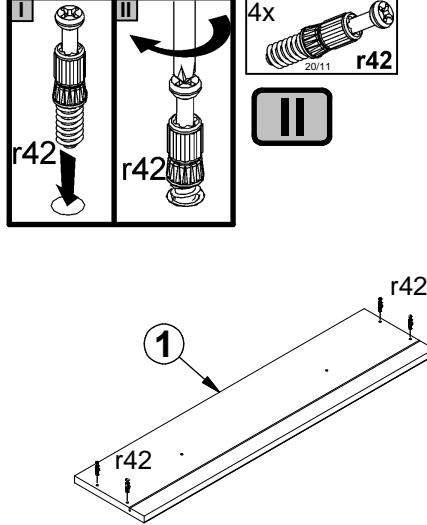
17

18

f25

II

4x  r42
 20/11




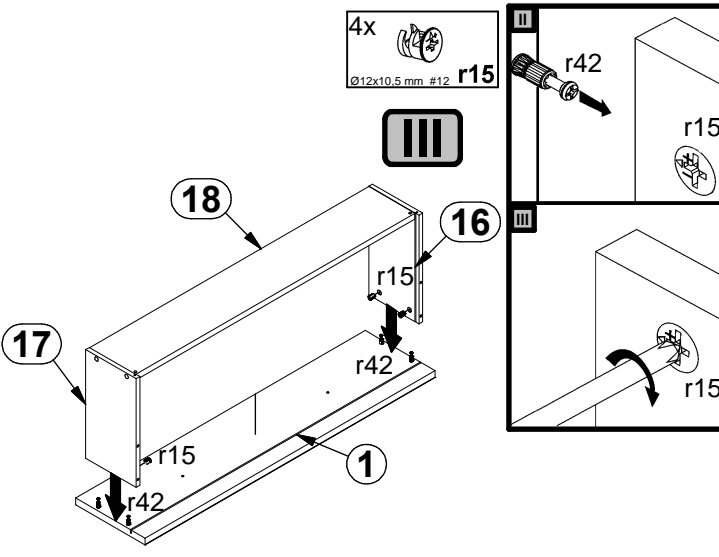
r42

1

r42

III

4x  r15
 Ø12x10,5 mm #12



r42

16

17

18

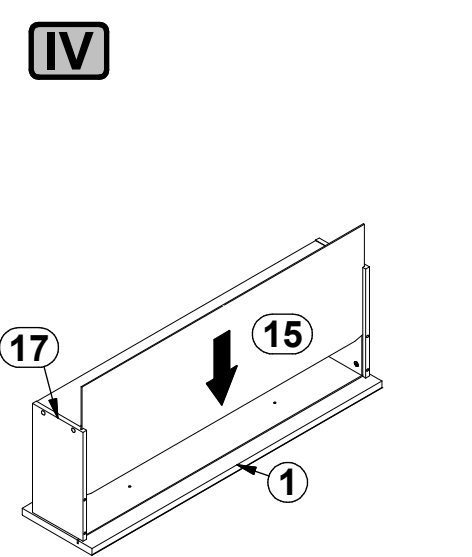
r15

r42

1

r15

IV



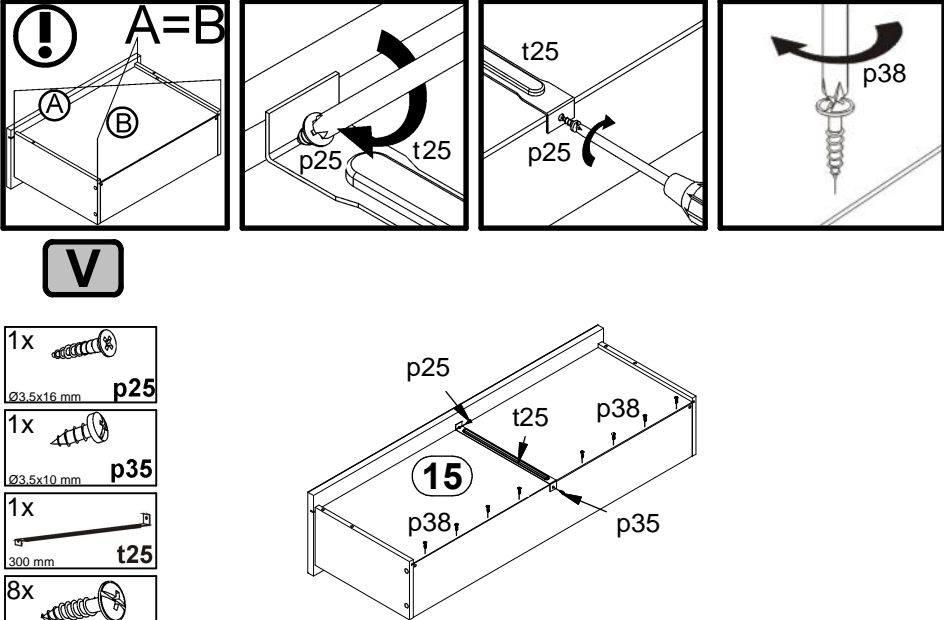
17

15

1

V

! A=B



p25

t25

p38

15

p38

p35

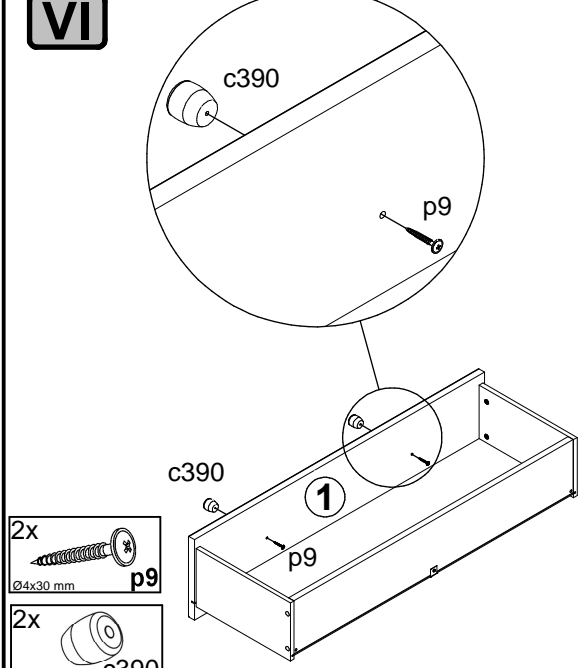
t25

p25

p38

p35

VI




c390


p9

1

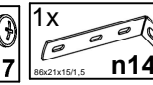
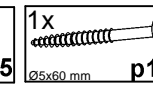
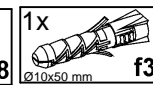
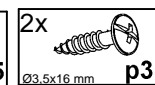
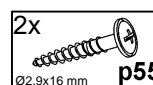
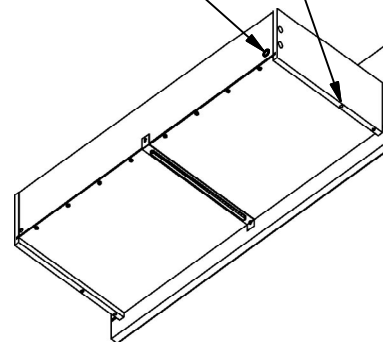
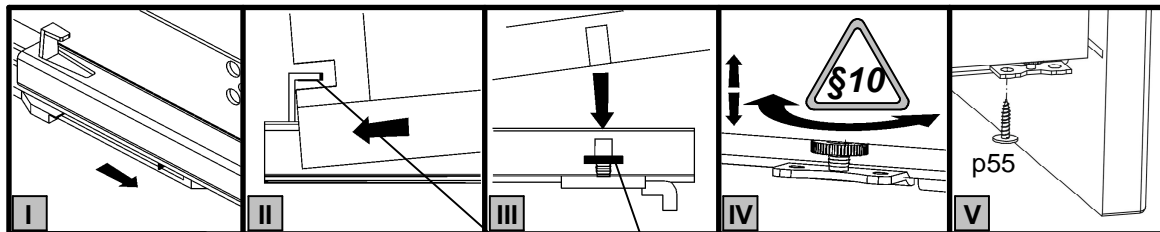
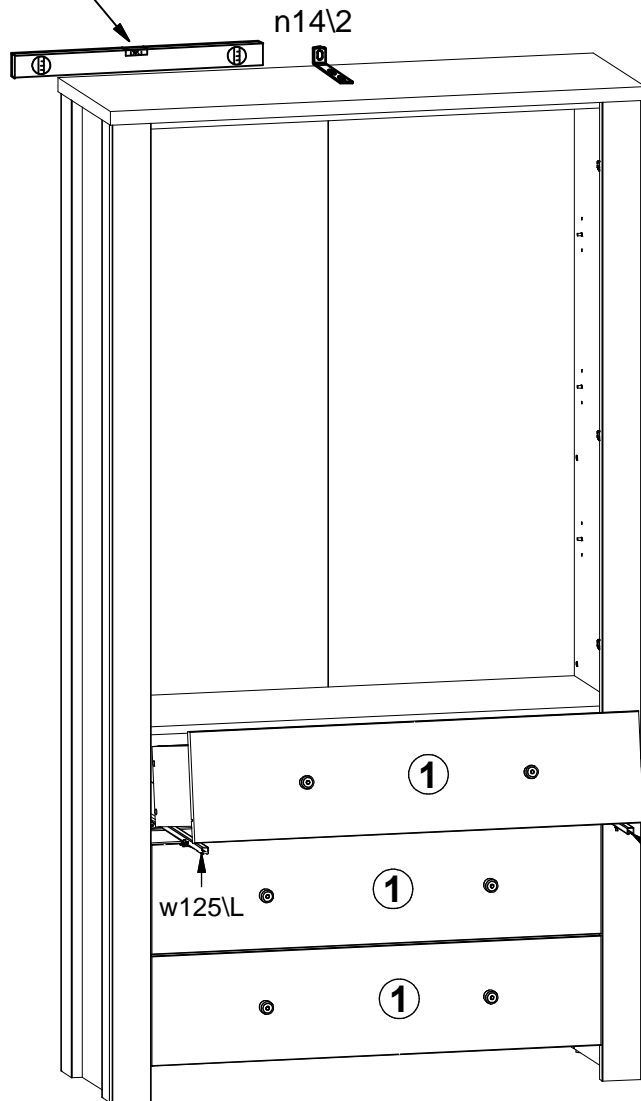
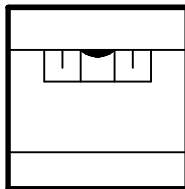
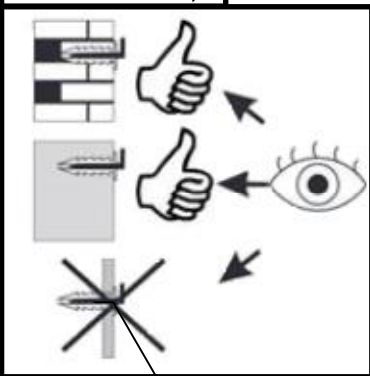
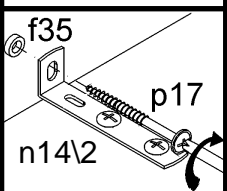
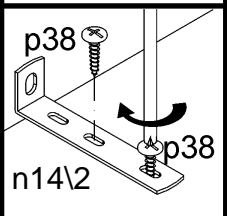
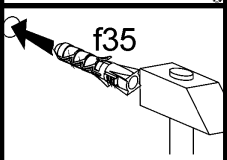
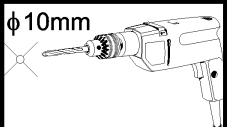
p9

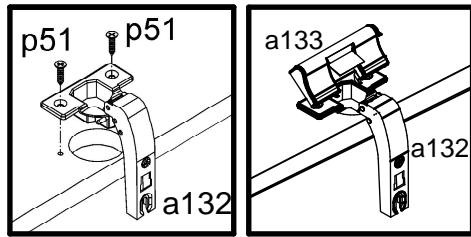
c390

2x  p9
 Ø4x30 mm

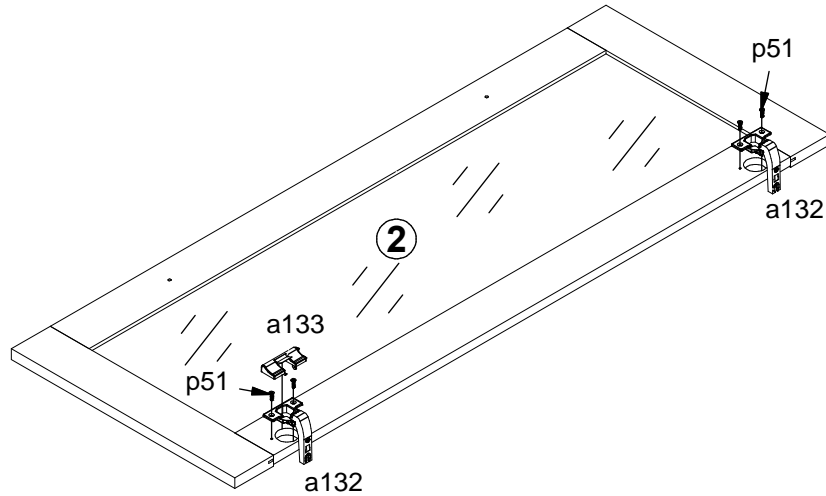
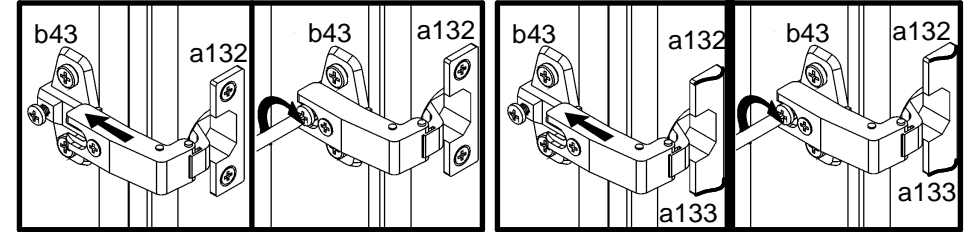
2x  c390

12

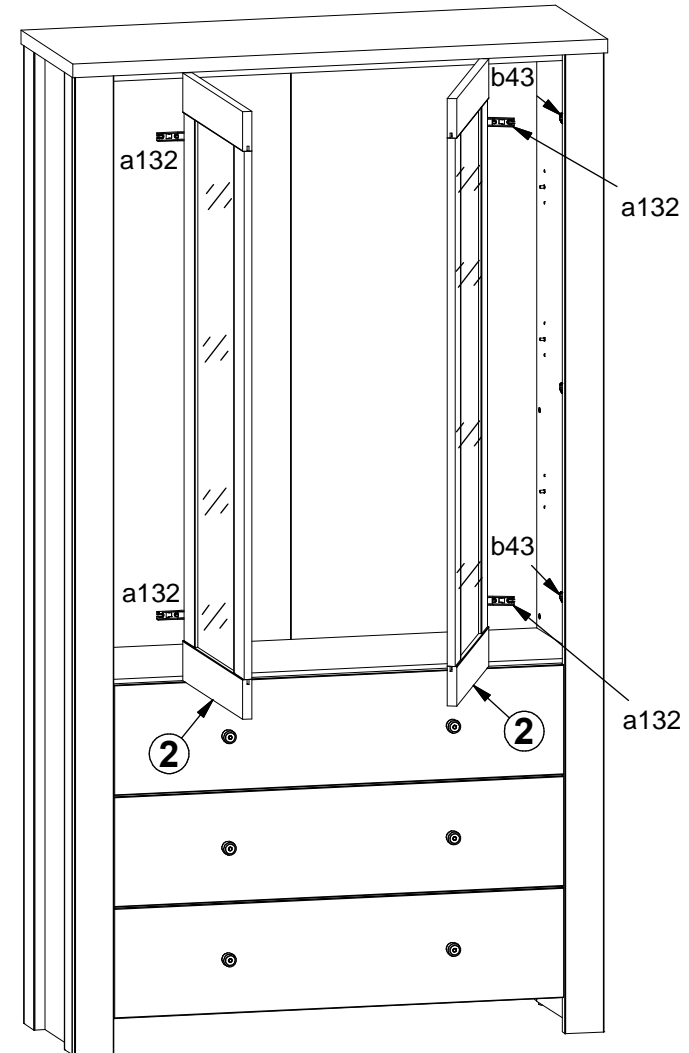




13



14



15

