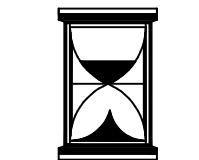
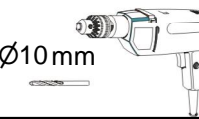
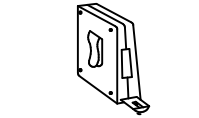
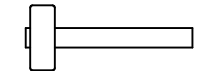
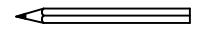
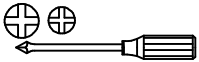
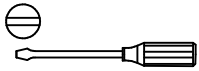
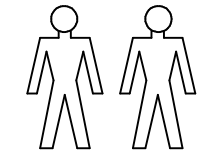
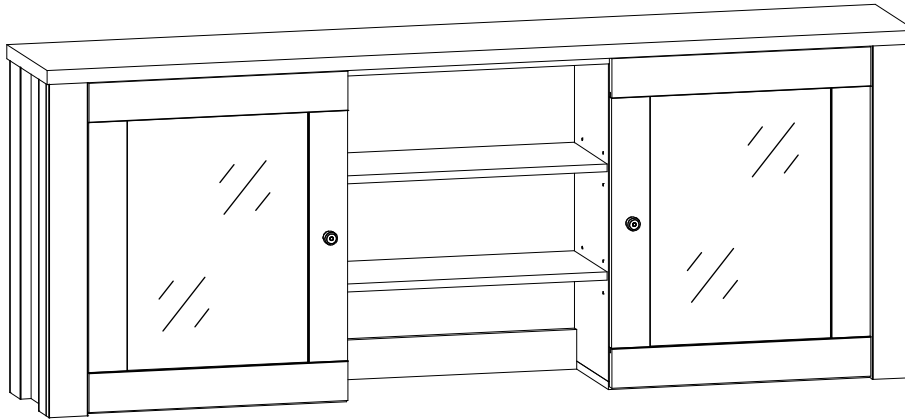


A S256-NAD2W/7/18



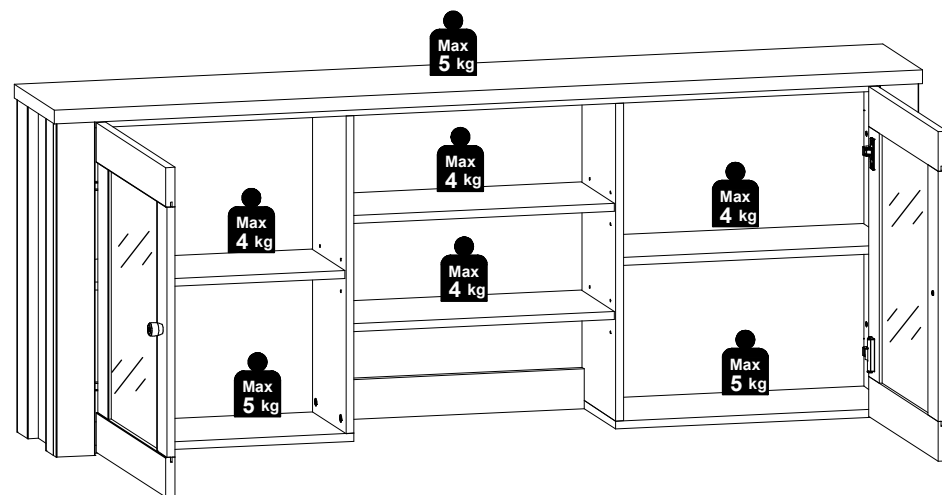
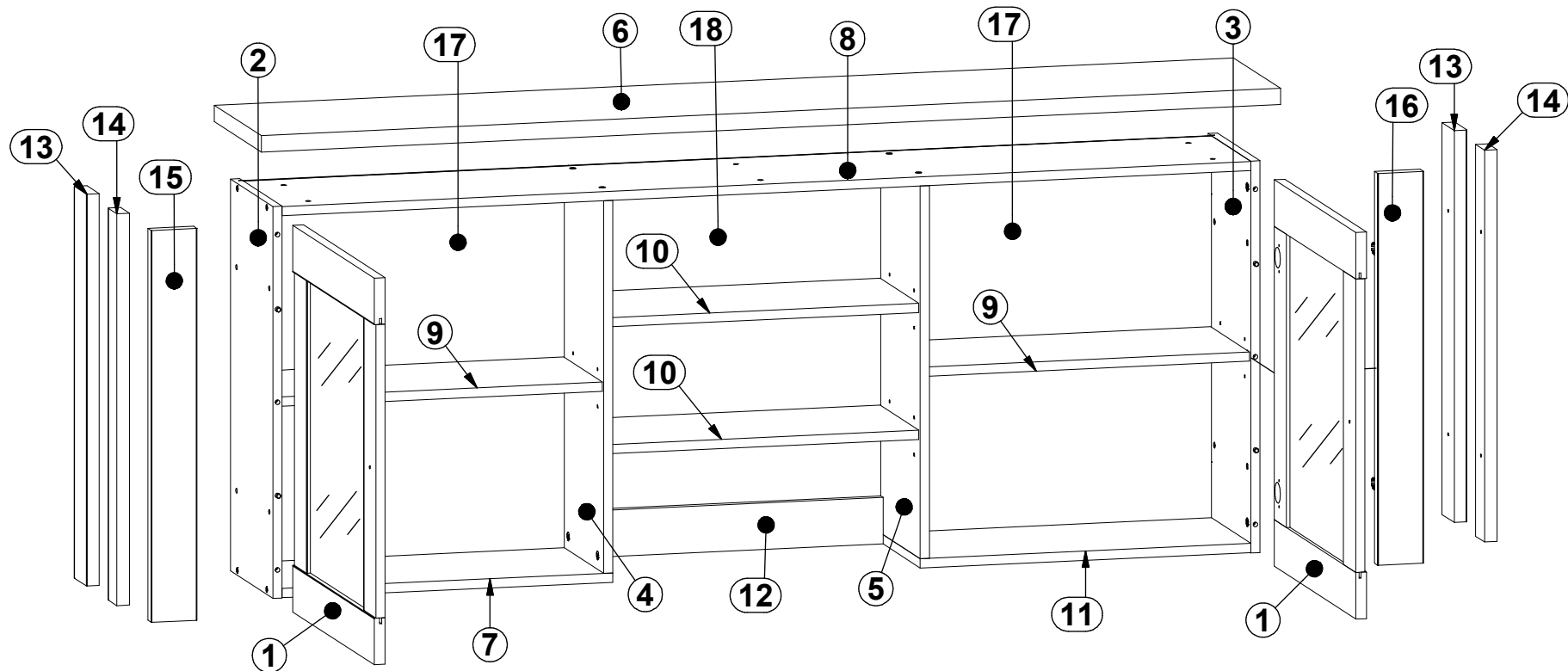
A	B	C (mm)		D
1	S256-027	664	532	1/2
2	S256-165	673	278	1/2
3	S256-166	673	278	1/2
4	S256-167	640	258	1/2
5	S256-168	640	258	1/2
6	S256-220	1784	307	2/2
7	S256-358	579	258	2/2
8	S256-359	1696	258	2/2
9	S256-360	562	253	2/2
10	S256-361	537	253	2/2
11	S256-362	579	258	2/2
12	S256-409	538	80	1/2
13	S256-5561	673	80	1/2
14	S256-5562	673	58	1/2
15	S256-5563	673	80	1/2
16	S256-5564	673	80	1/2
17	S256-924	670	576	1/2
18	S256-925	670	554	1/2



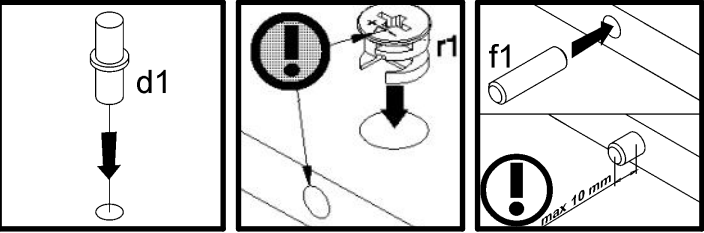
45min






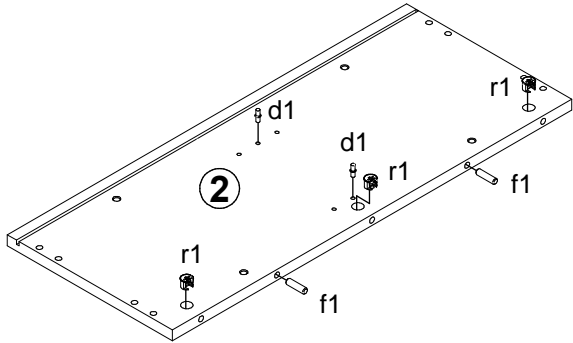
4x a132	2x a133	4x b43	2x c390	16x Ø5x17 mm d1	12x Ø7x50 mm e1	8x Ø6.3x13 mm e2	14x Ø7x28 mm e22	22x Ø8x30 mm f1	35x l1	6x i2	2x 62x12/1 mm n52	10x 20x13x3.5 n108	
2x Ø4x30 mm p9	6x Ø3.5x16 mm p25	5x Ø3.5x16 mm p38	8x Ø3.5x15 mm p51	10x Ø2.9x16 mm p55	12x Ø15x12 mm #16 r1	12x r42	14x s1	8x Ø16 s2	1x z1	1x Ø10x50 mm f35	1x 86x21x151.5 n14 2	1x Ø5x60 mm p17	2x Ø3.5x16 mm p38



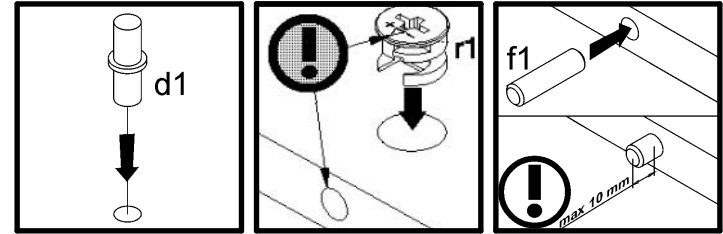
A S256-NAD2W/7/18


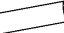



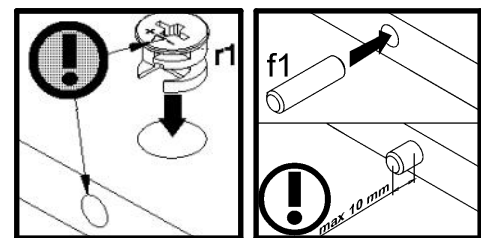
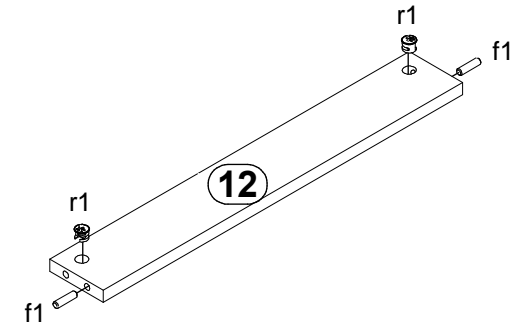
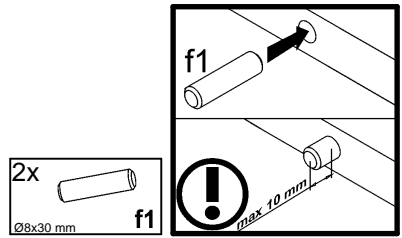
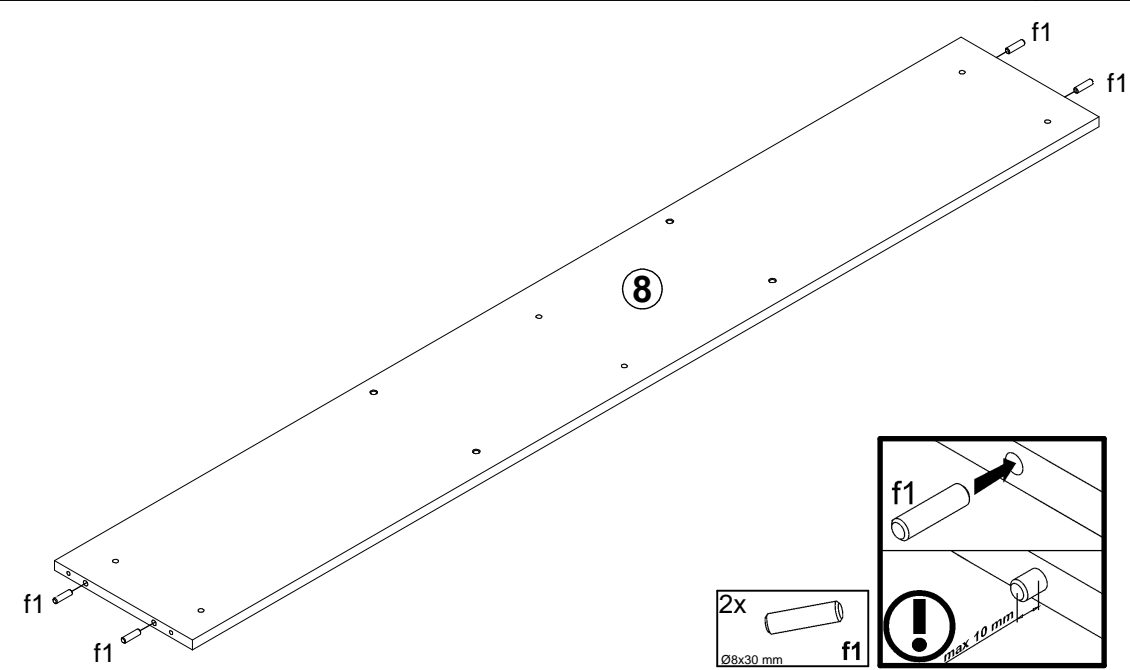
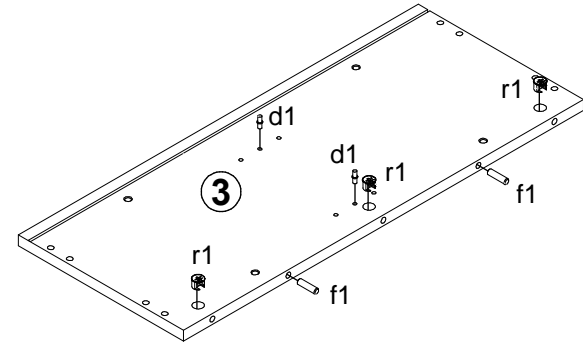
- 2x  **d1**
Ø5x17 mm
- 2x  **f1**
Ø8x30 mm
- 3x  **r1**
Ø15x12 mm #16



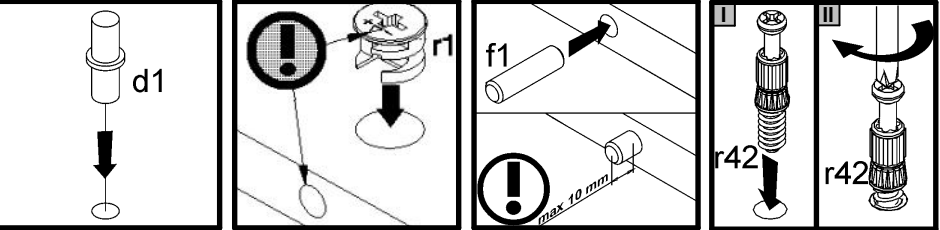
1 


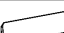




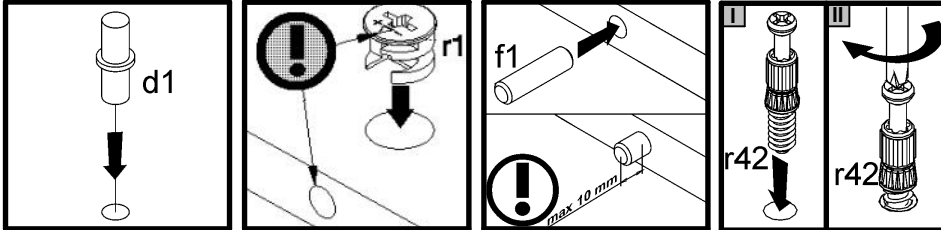
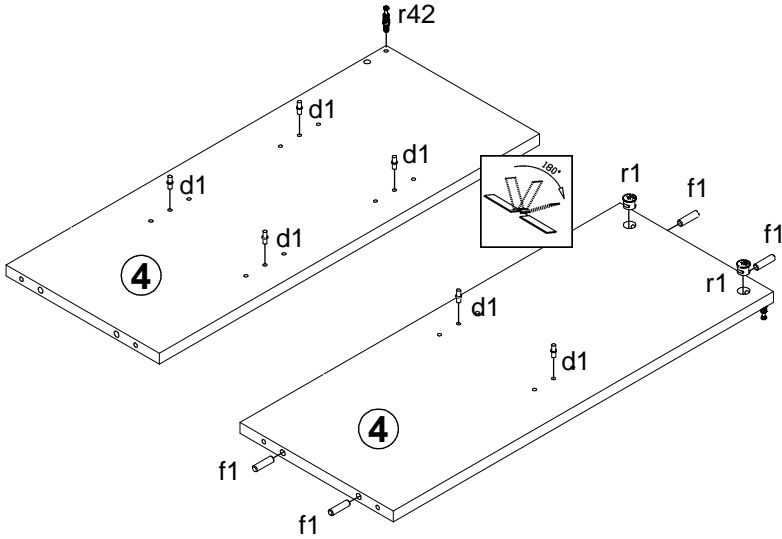
- 2x  **d1**
Ø5x17 mm
- 2x  **f1**
Ø8x30 mm
- 3x  **r1**
Ø15x12 mm #16







A S256-NAD2W/7/18

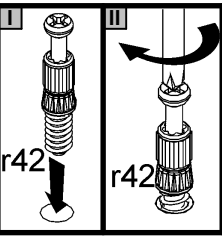
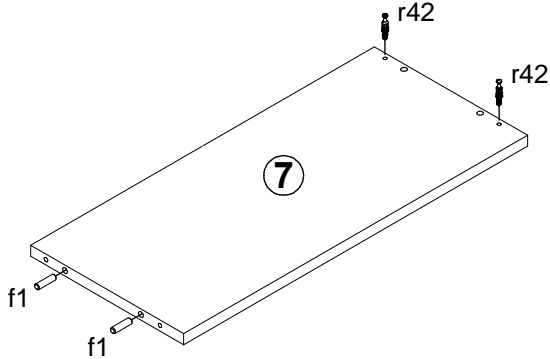
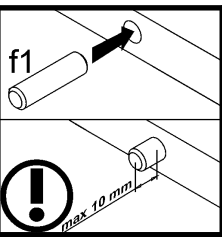
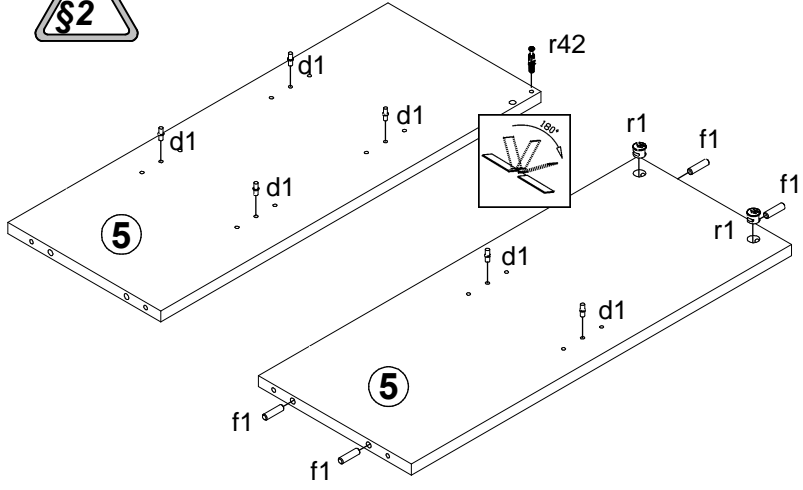



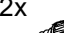
- 6x  d1
Ø5x17 mm
- 4x  f1
Ø8x30 mm
- 2x  r1
Ø15x12 mm #16
- 1x  r42
20/11

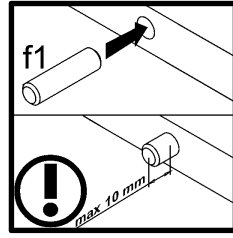
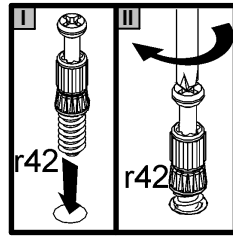
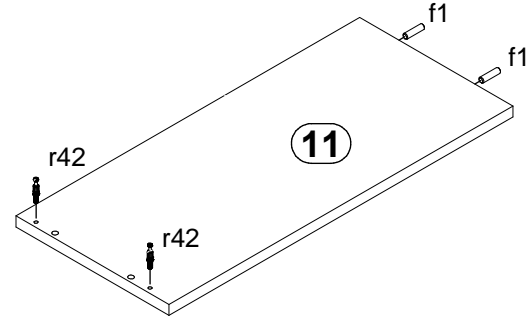



1 

- 6x  d1
Ø5x17 mm
- 4x  f1
Ø8x30 mm
- 2x  r1
Ø15x12 mm #16
- 1x  r42
20/11



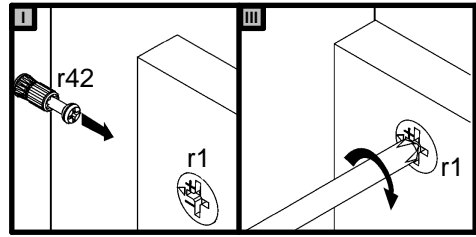
- 2x  f1
Ø8x30 mm
- 2x  r42
20/11



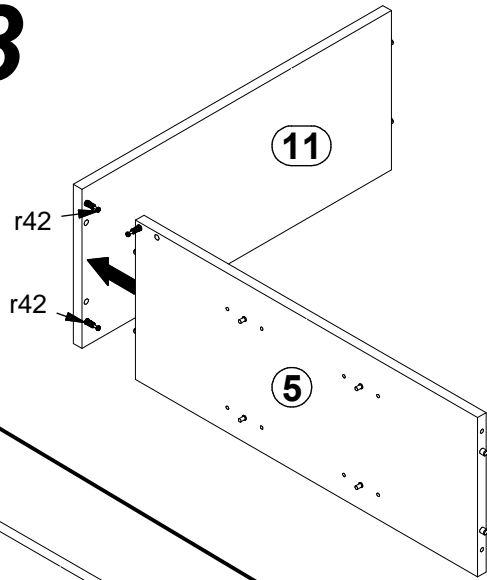
- 2x  r42
20/11
- 2x  f1
Ø8x30 mm



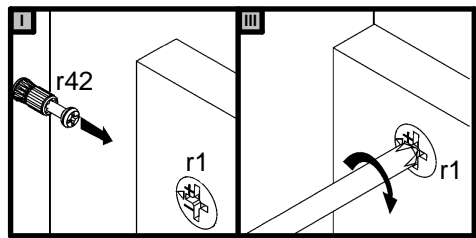
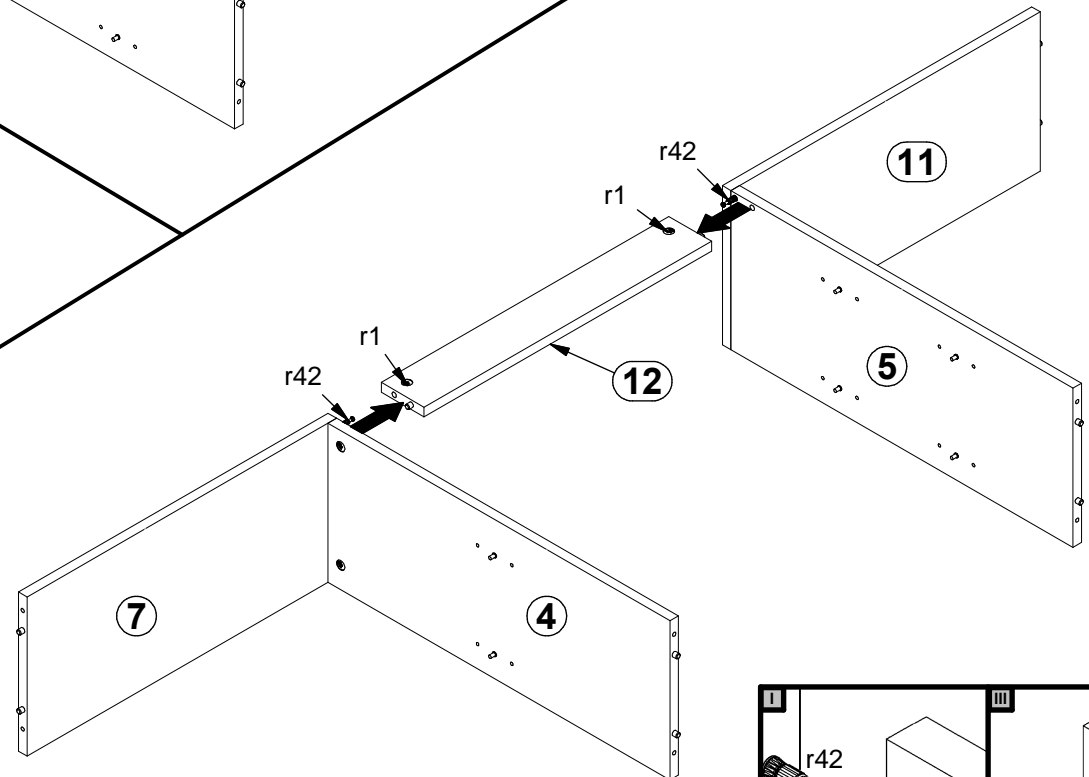
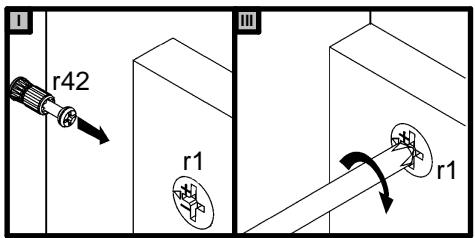
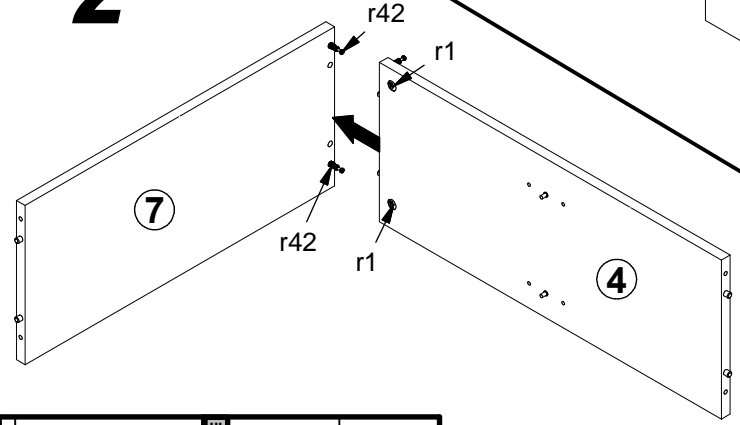
3

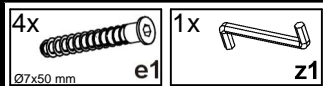
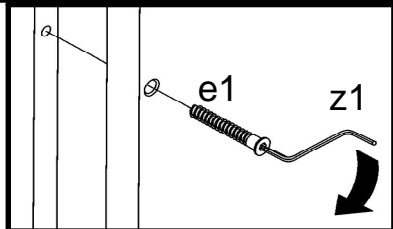


2

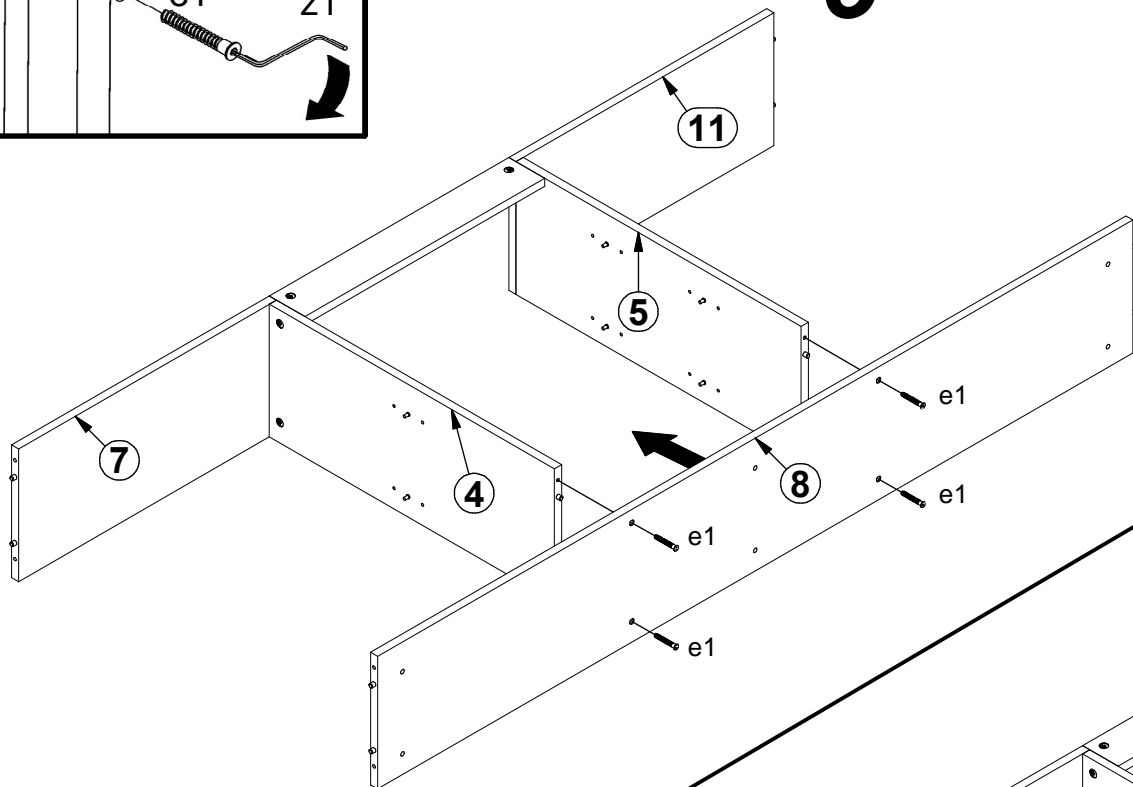


4

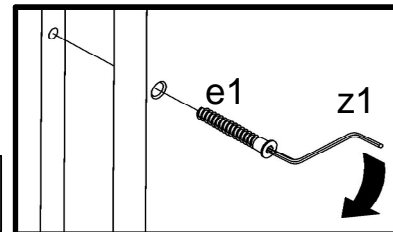
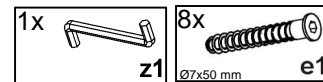
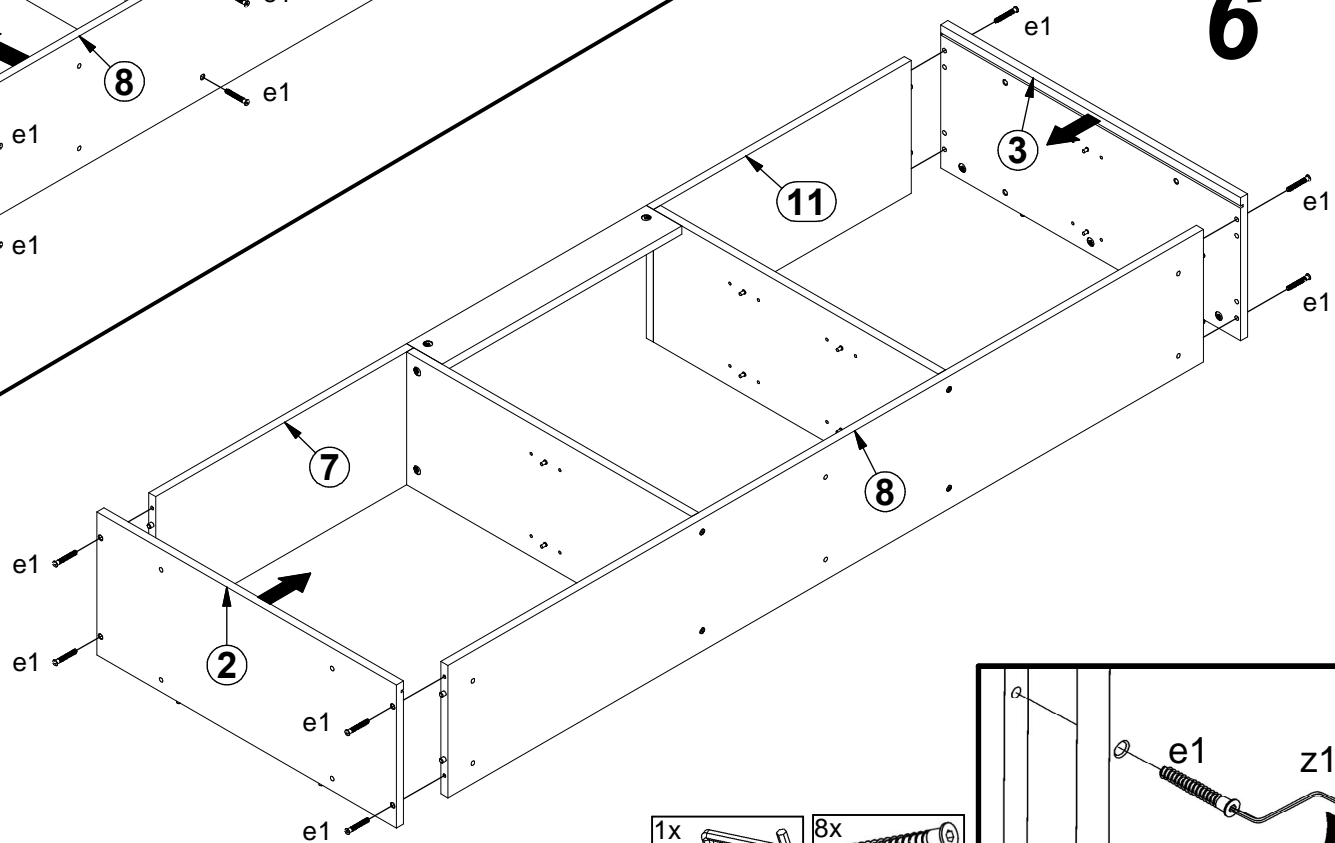




5

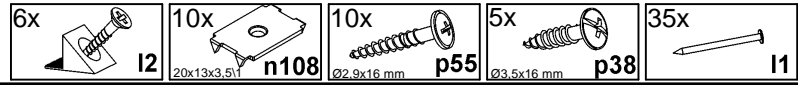
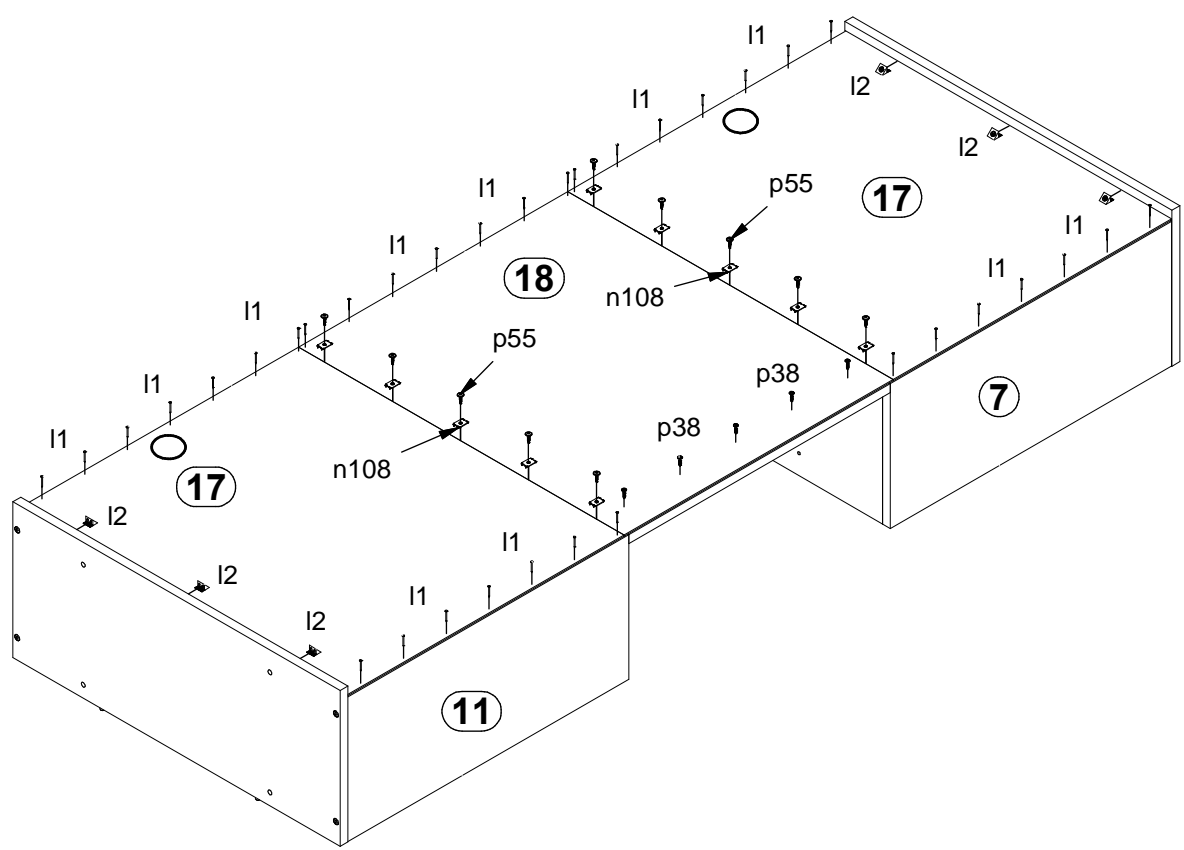
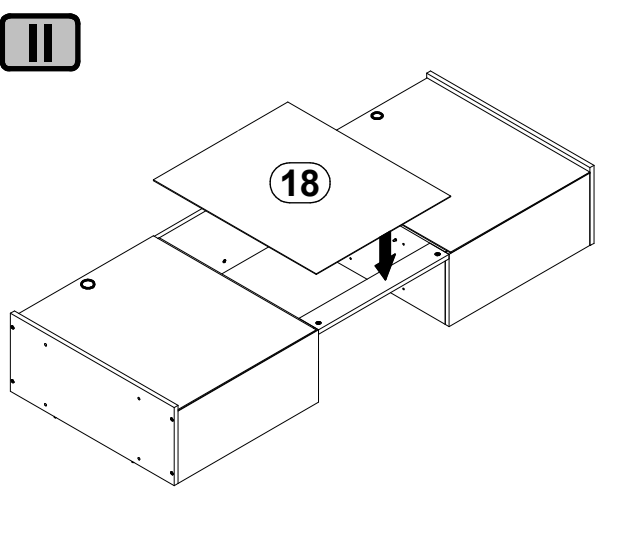
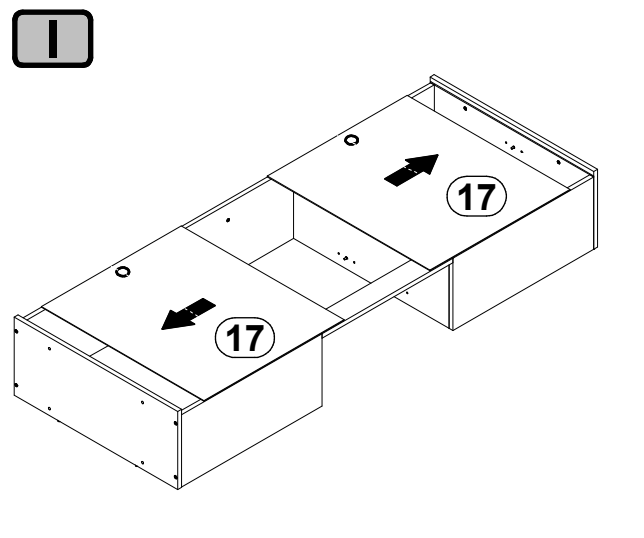
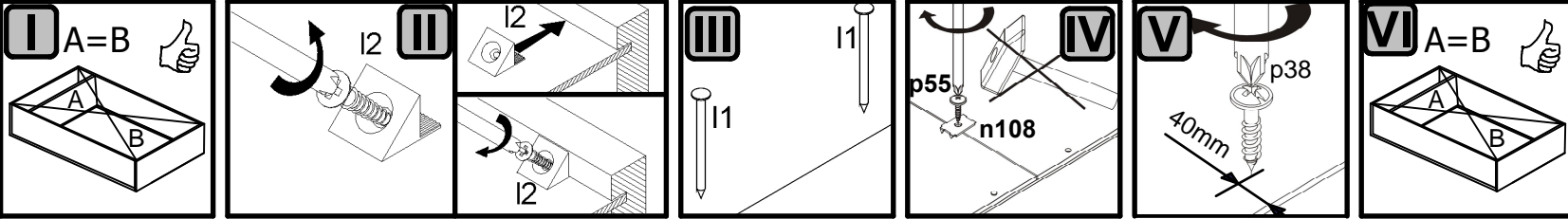


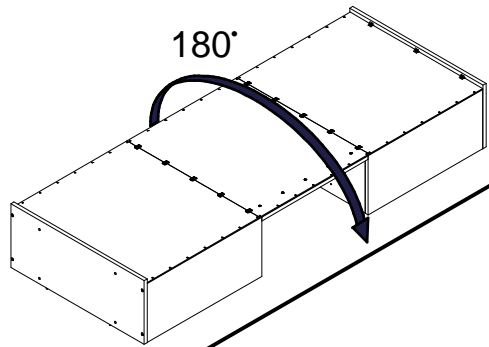
6



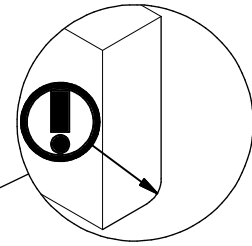
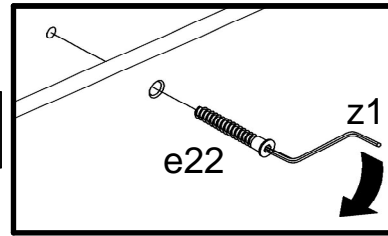
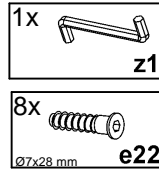
7

A S256-NAD2W/7/18

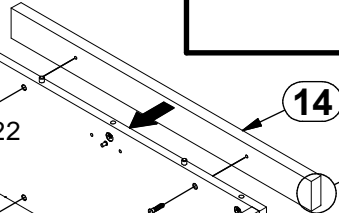




8

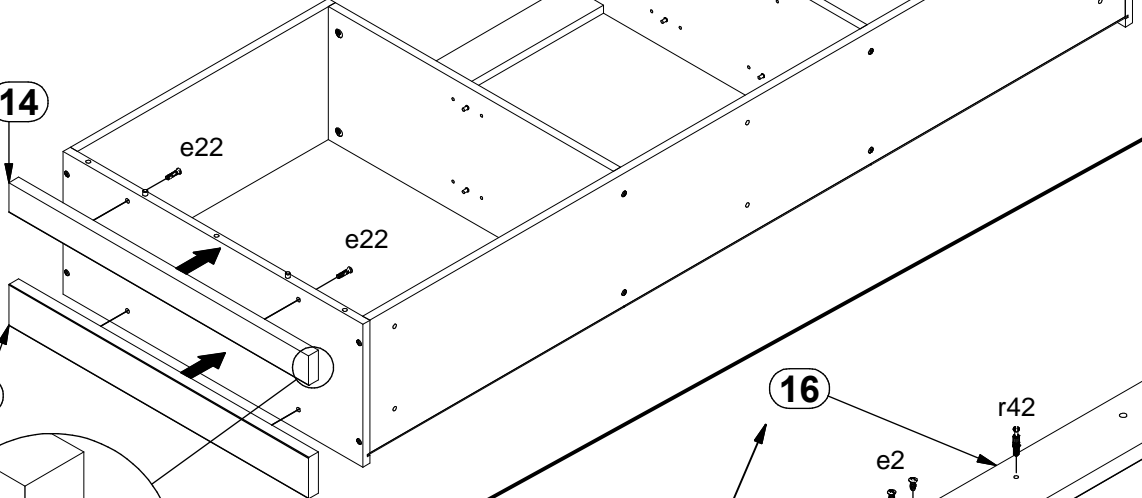


7



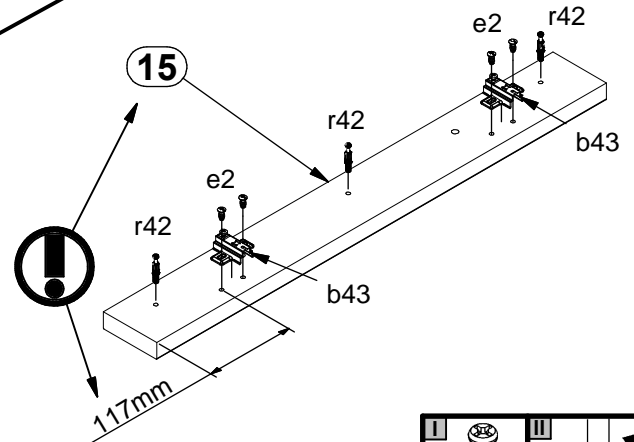
13

14

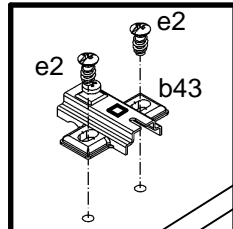
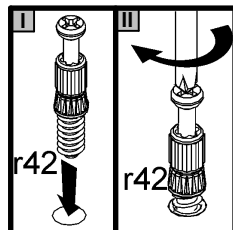
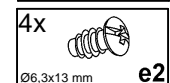
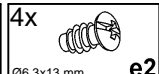
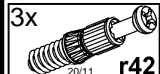
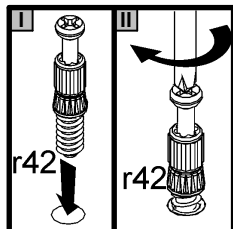
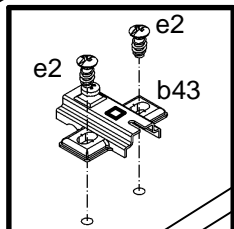
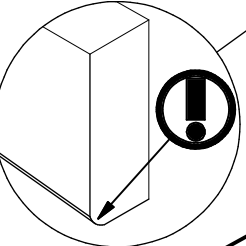
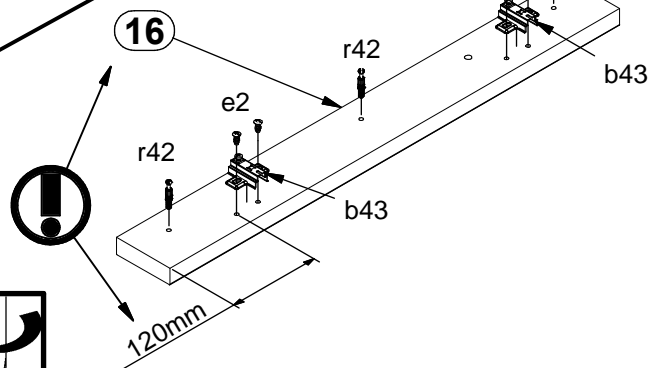


13

9

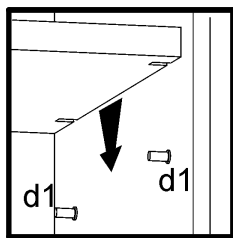
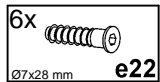
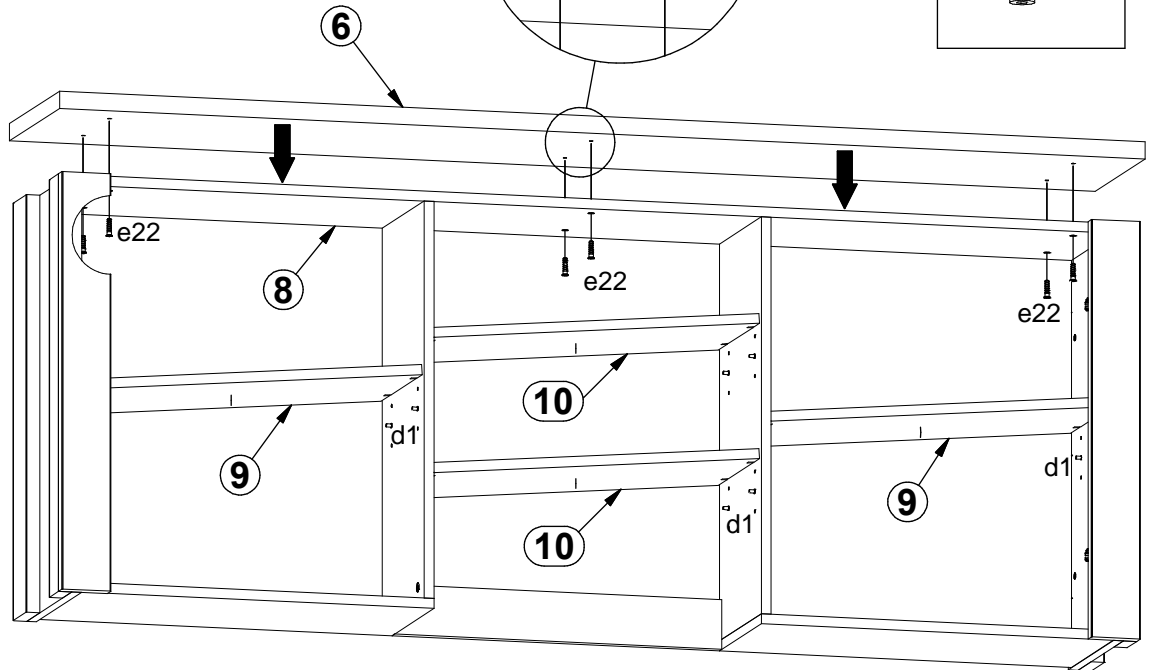
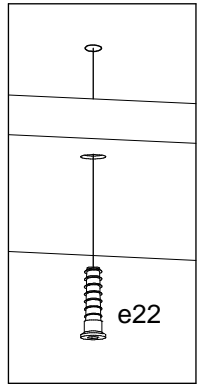
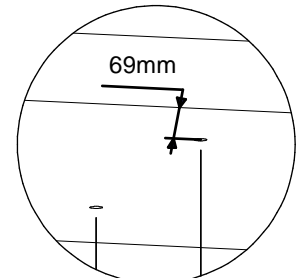
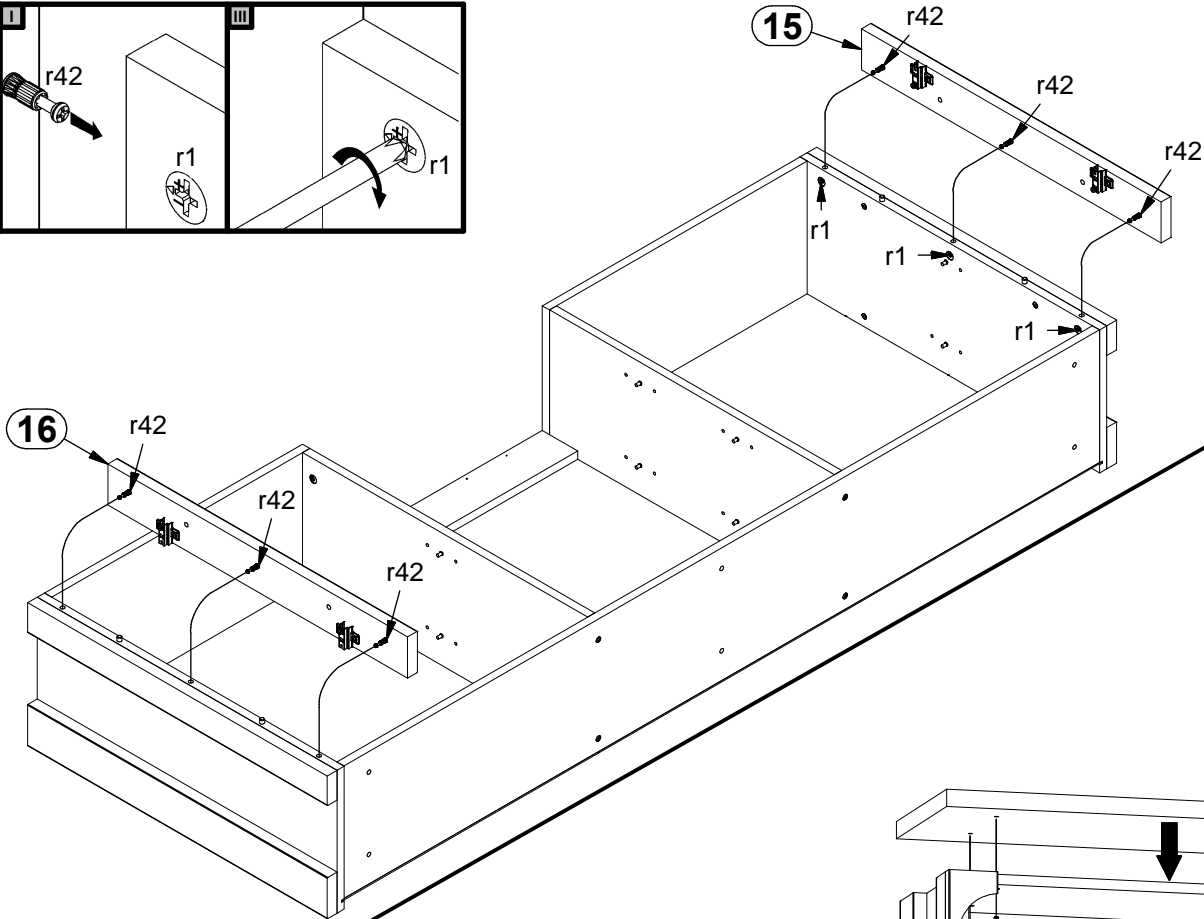
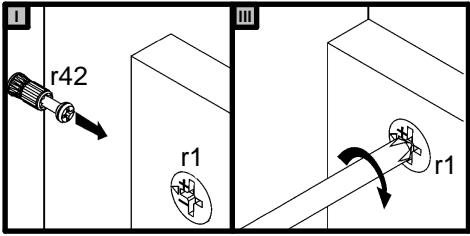


16

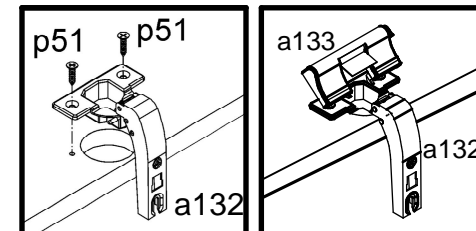
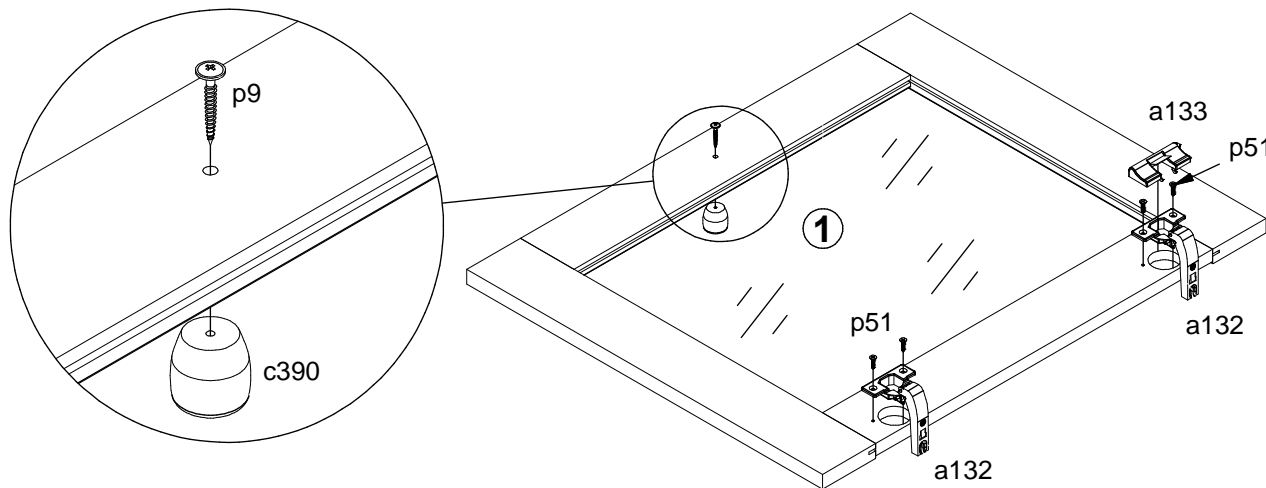







10

11

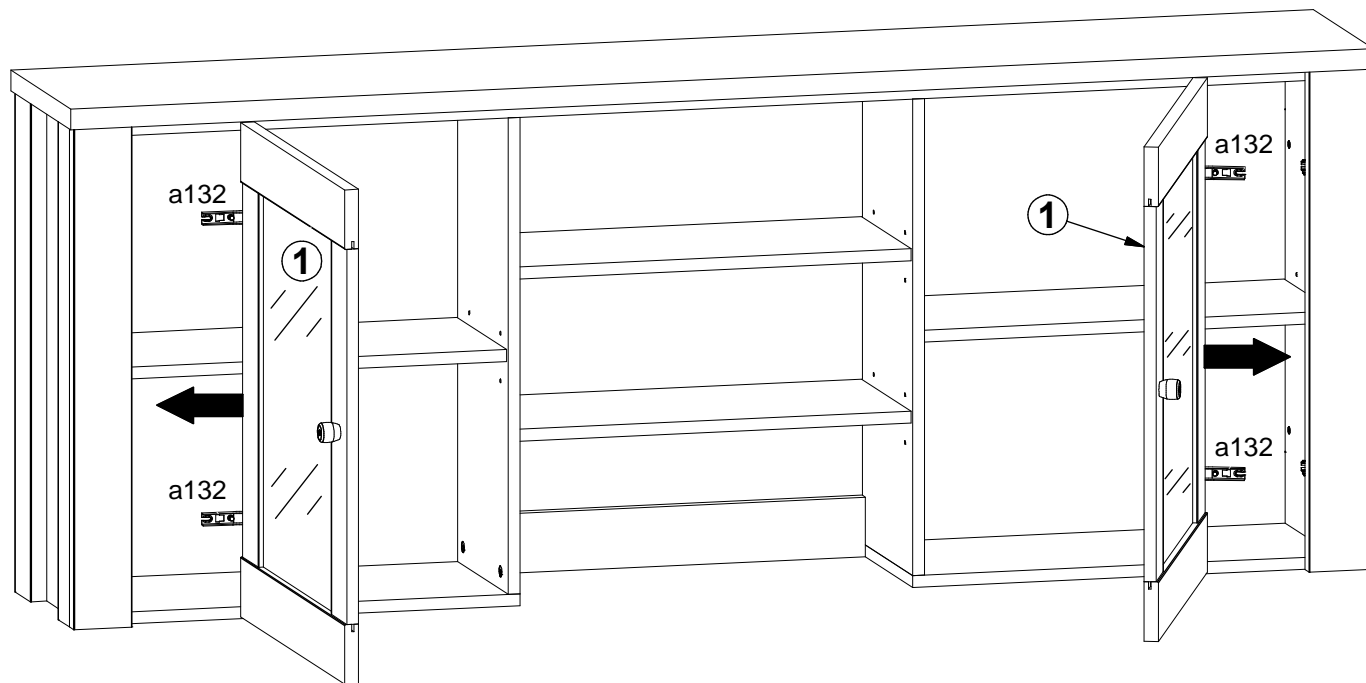
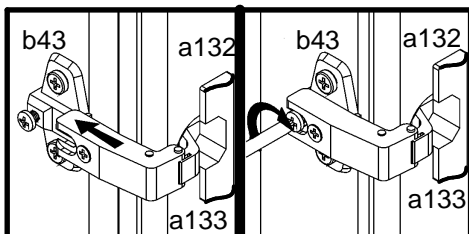
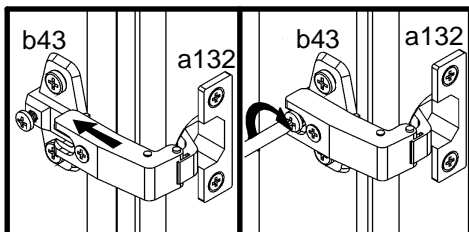
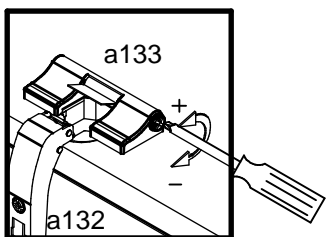


12

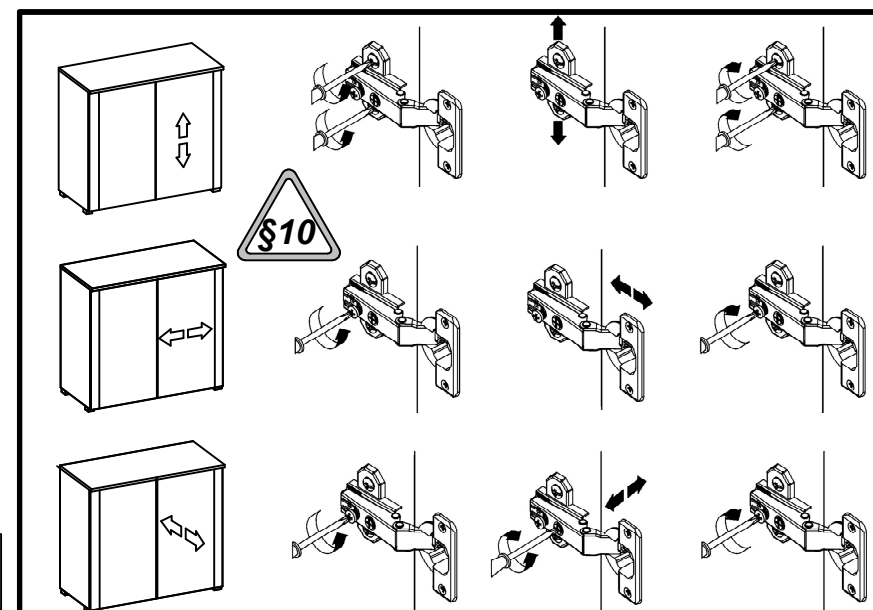
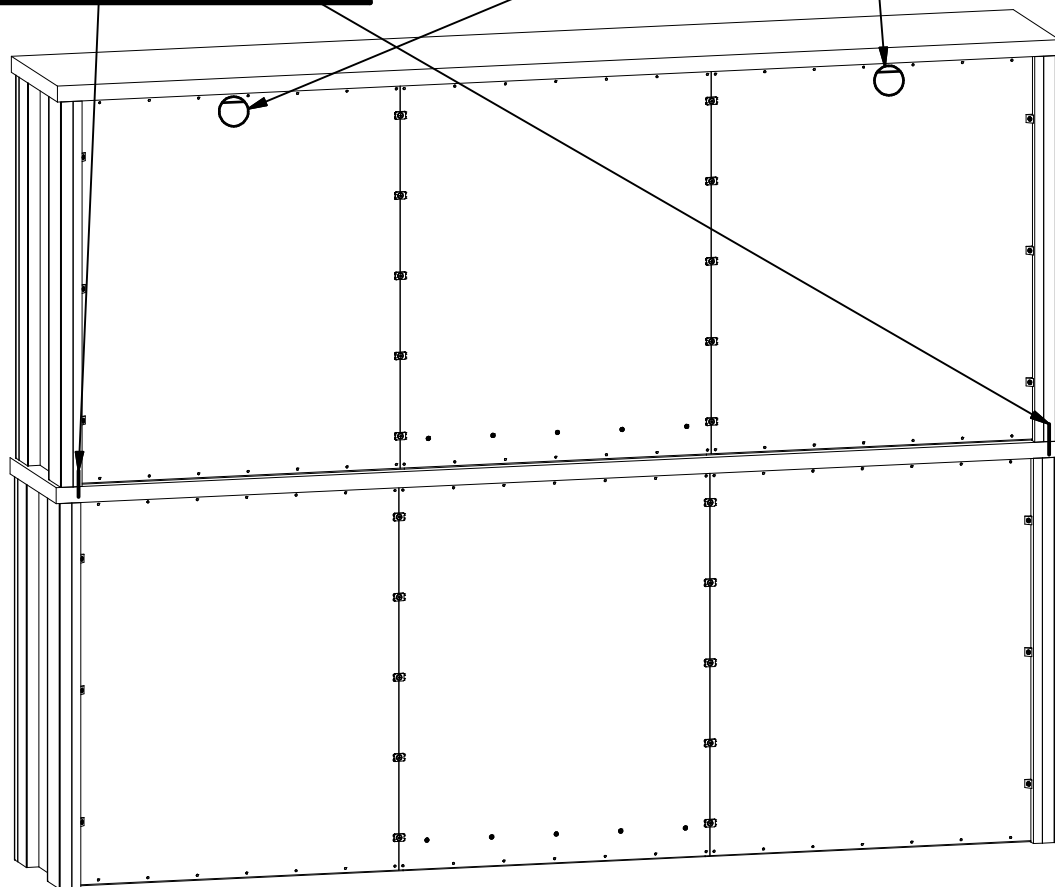
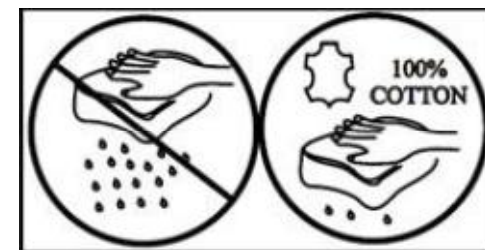
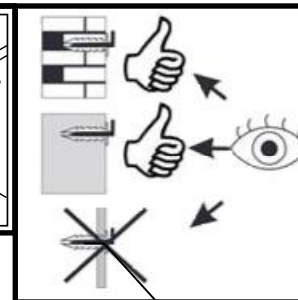
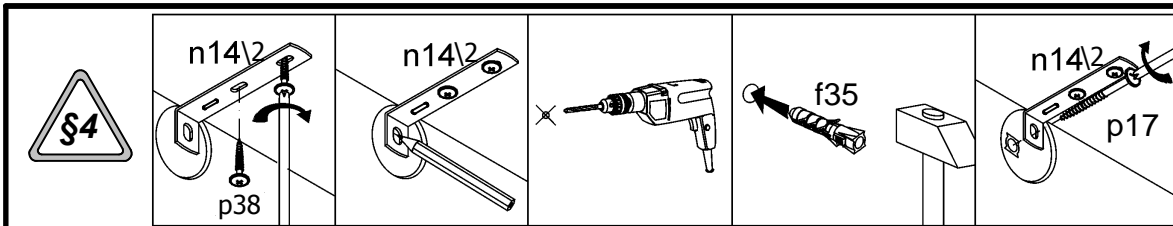
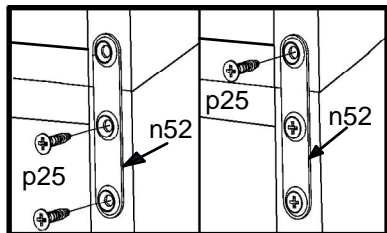


- 1x  c390
- 1x  p9
Ø4x30 mm
- 4x  p51
Ø3.5x15 mm
- 2x  a132
- 1x  a133

13



14



- 2x  n52
62x12/1 mm
- 6x  p25
Ø3,5x16 mm
- 1x  f35
Ø10x50 mm
- 1x  n14/2
88x21x16/1,5
- 1x  p17
Ø5x60 mm
- 2x  p38
Ø3,5x16 mm