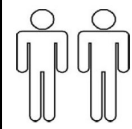




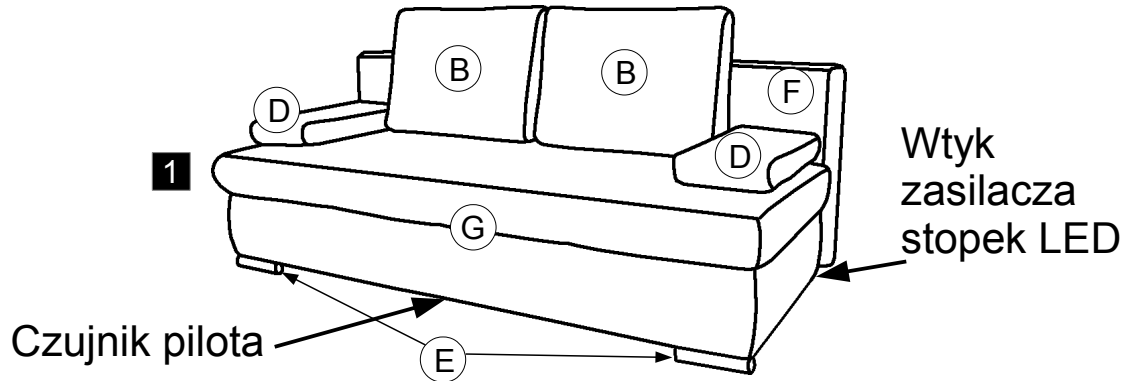
D - Montageanleitung GB - Assembly instructions NL - Handleiding voor de montage
 PL - Instrukcja montażu TR - Montaj talimatı RU - Инструкция по монтажу
 RO - Instrucțiuni de montaj IT - Istruzioni di montaggio FR - Notice de montage
 SK - Návod na montáž CZ - Montážní návod HU - Szerelési útmutató



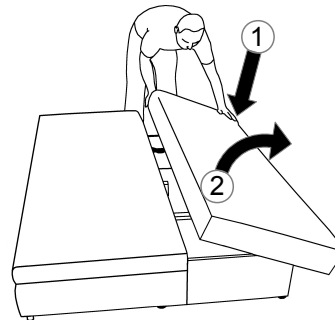
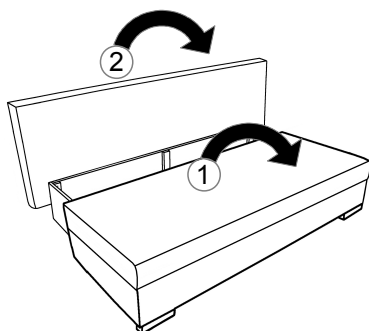
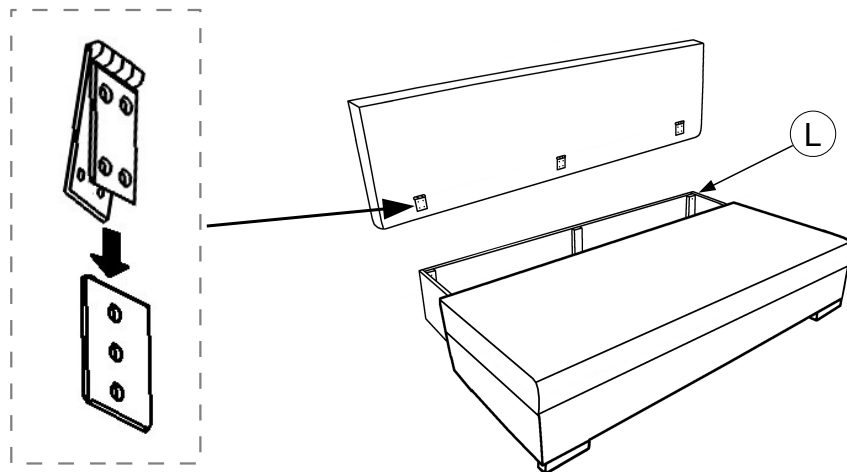
1/1

Name-Naam-Nazwa-İsim-Hässiäure-Nom-Nome-Jméno-Nazov-Név-Denumire

OLIMP LUX 3DL



1



Service-Dienstverlening-Serwis-Servis-Сервисная служба-Assistenza-Szerviz

Typ-Type-Tip-Tipe-Tipus-Tipo

B	<input type="checkbox"/>
D	<input type="checkbox"/>
E	<input type="checkbox"/>
F	<input type="checkbox"/>
G	<input type="checkbox"/>
L	<input type="checkbox"/>
	<input type="checkbox"/>

