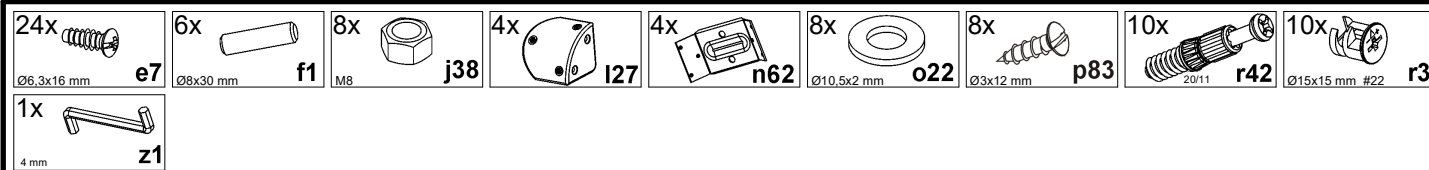
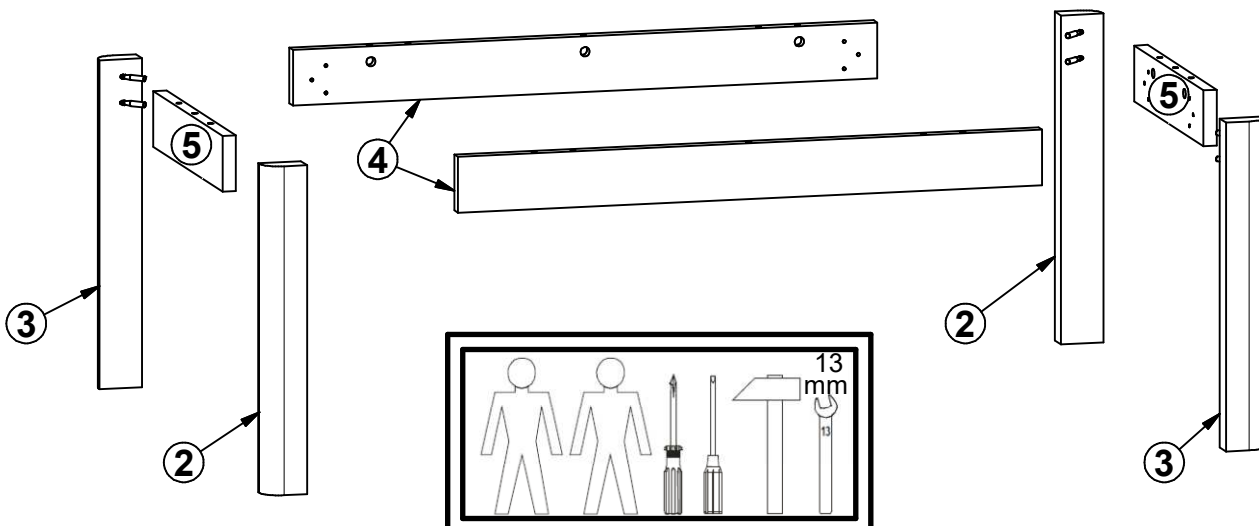
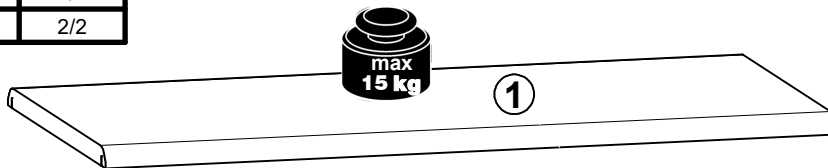
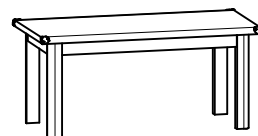


A

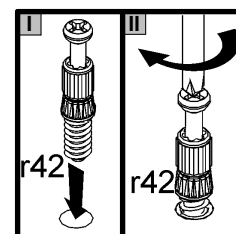
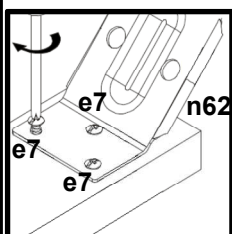
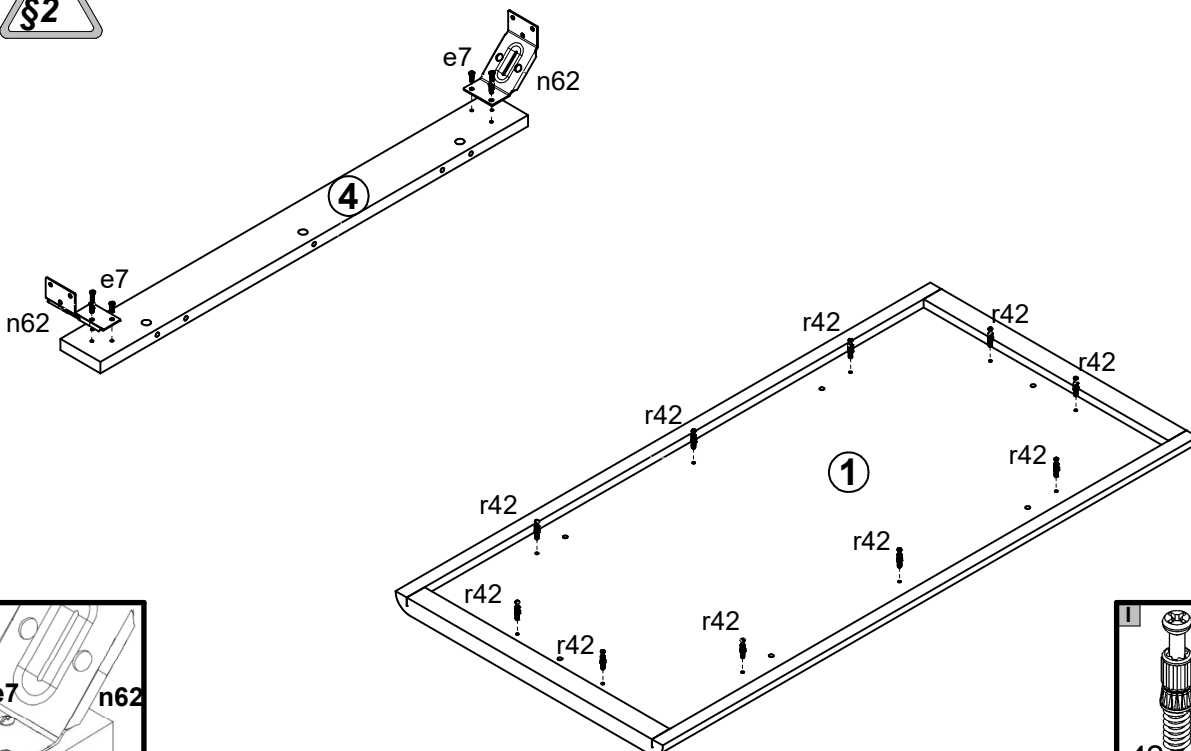
INDIANA

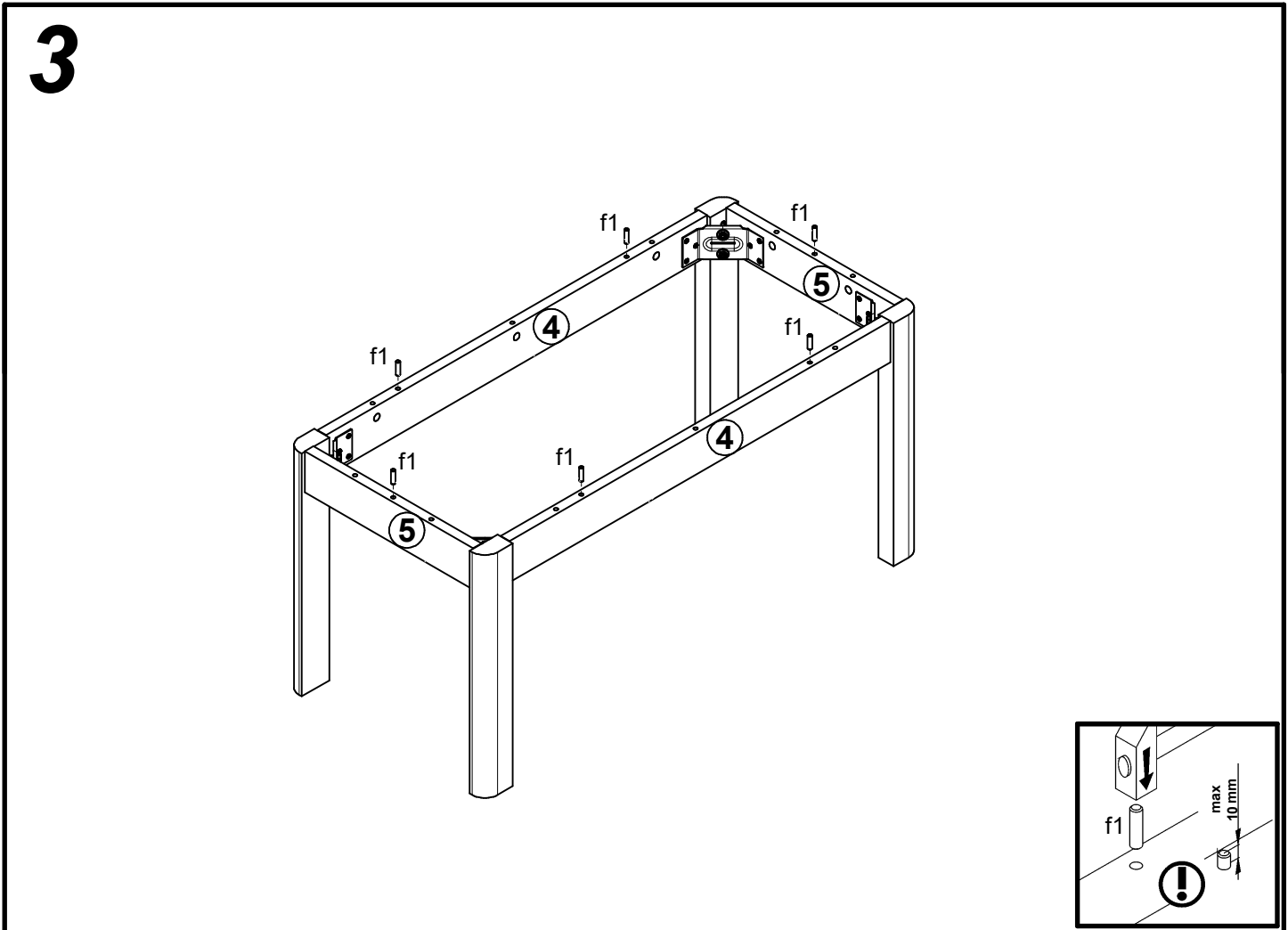
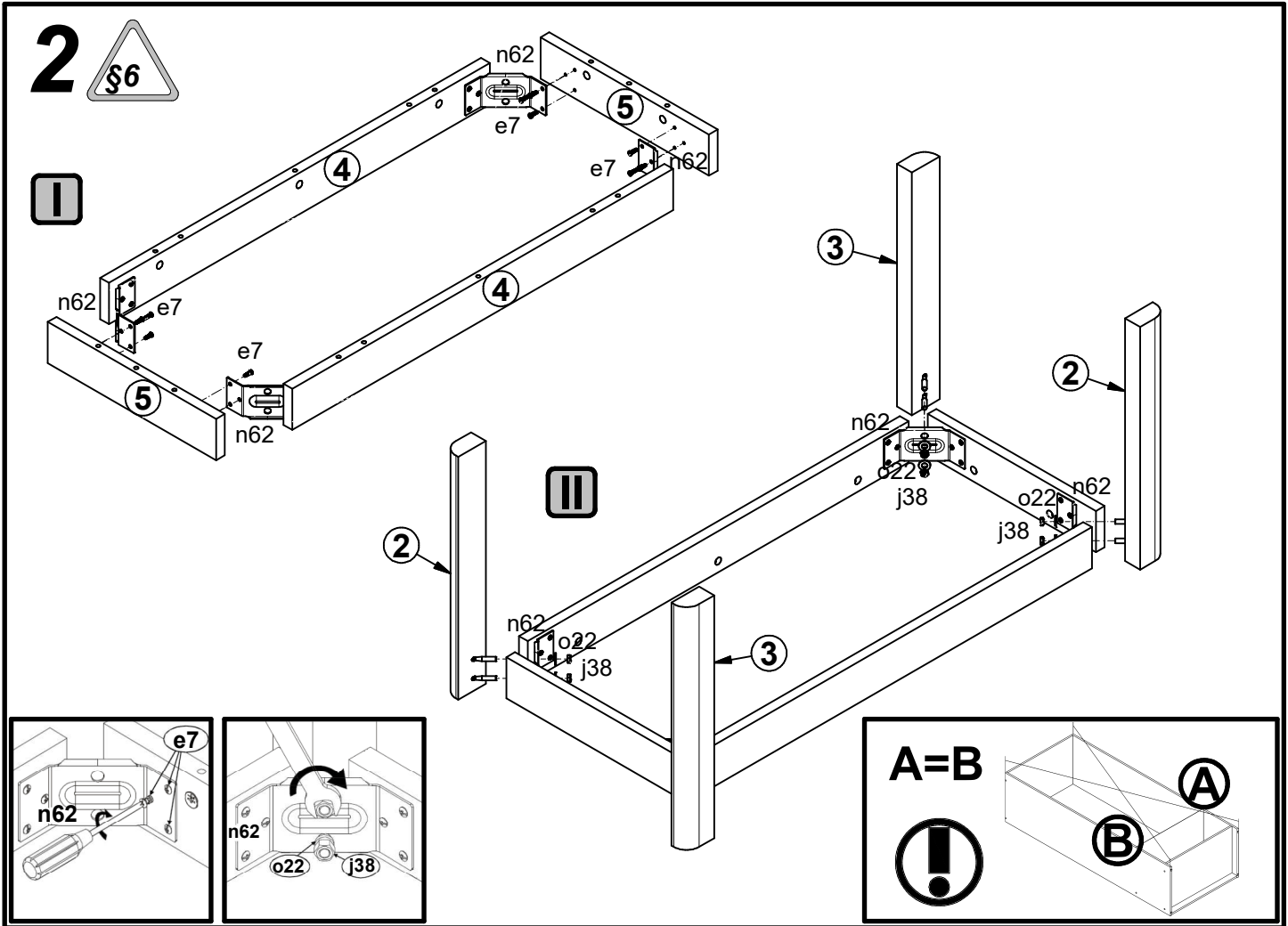
S31-JLAW 120

A	B	C	D	
1	S31-215	1200	600	1/2
2	S31-409	530	70	2/2
3	S31-410	530	70	2/2
4	S31-411	960	90	2/2
5	S31-412	424	90	2/2

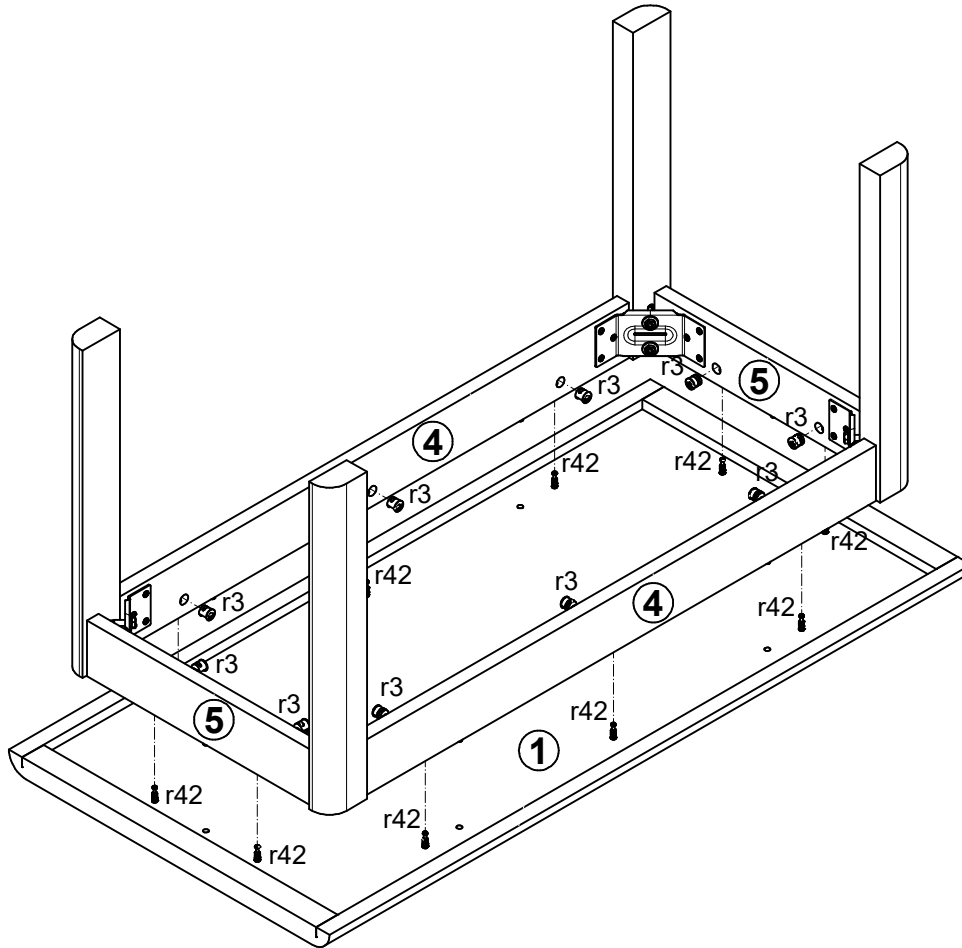


1 §2





4



5

