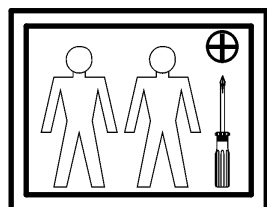
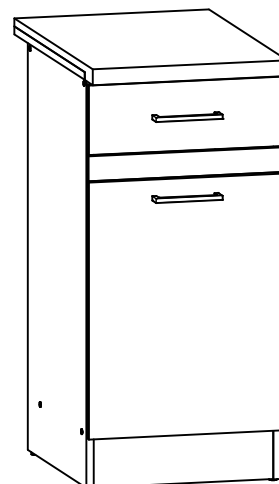
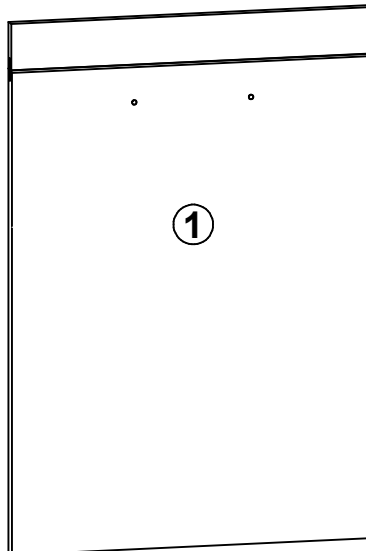
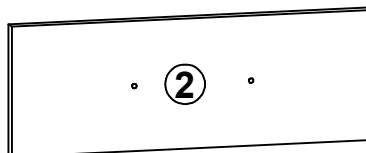
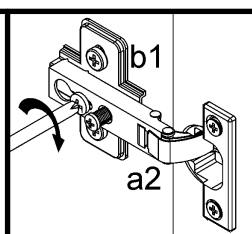
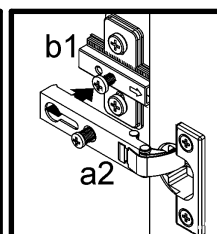
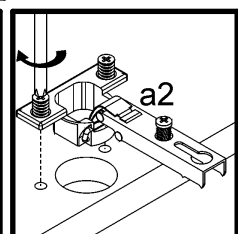
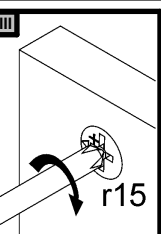
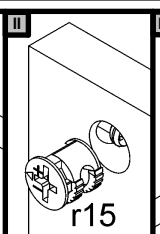
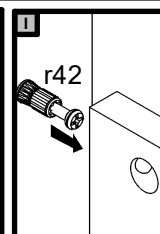
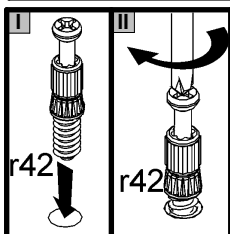
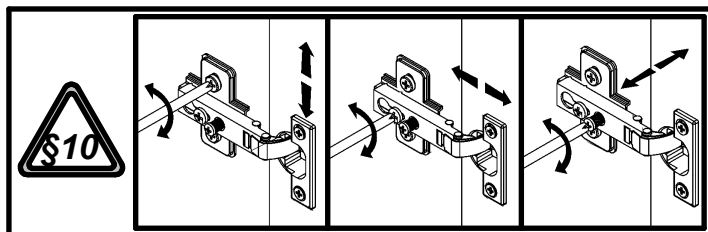
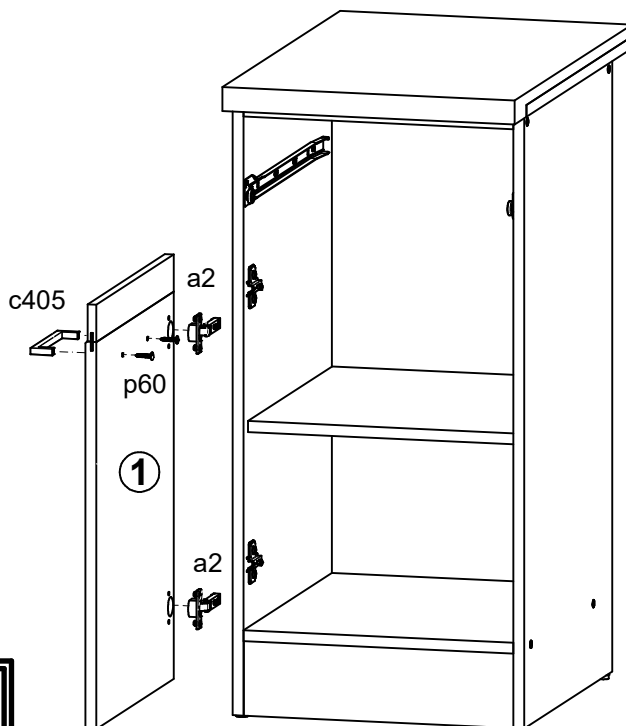
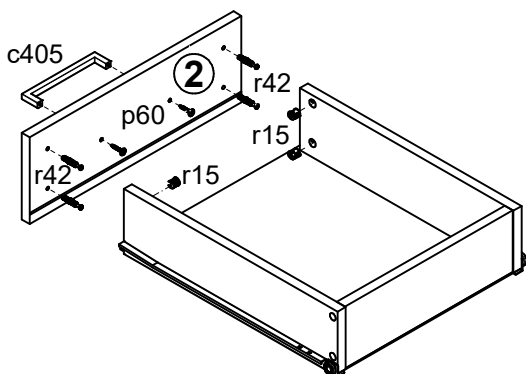


A	B	C	D
1	K24-024	396	570 3/3
2	K24-032	396	140 3/3



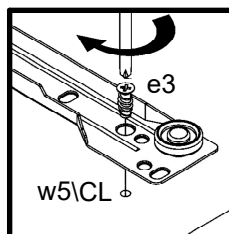
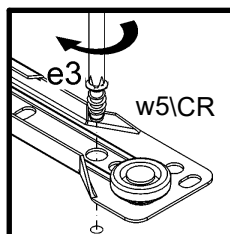
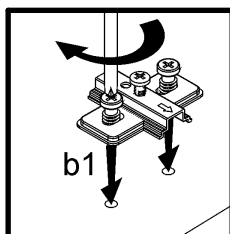
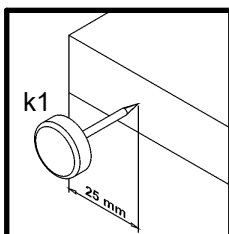
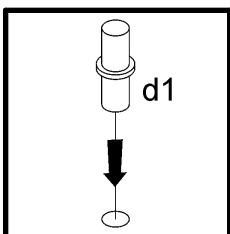
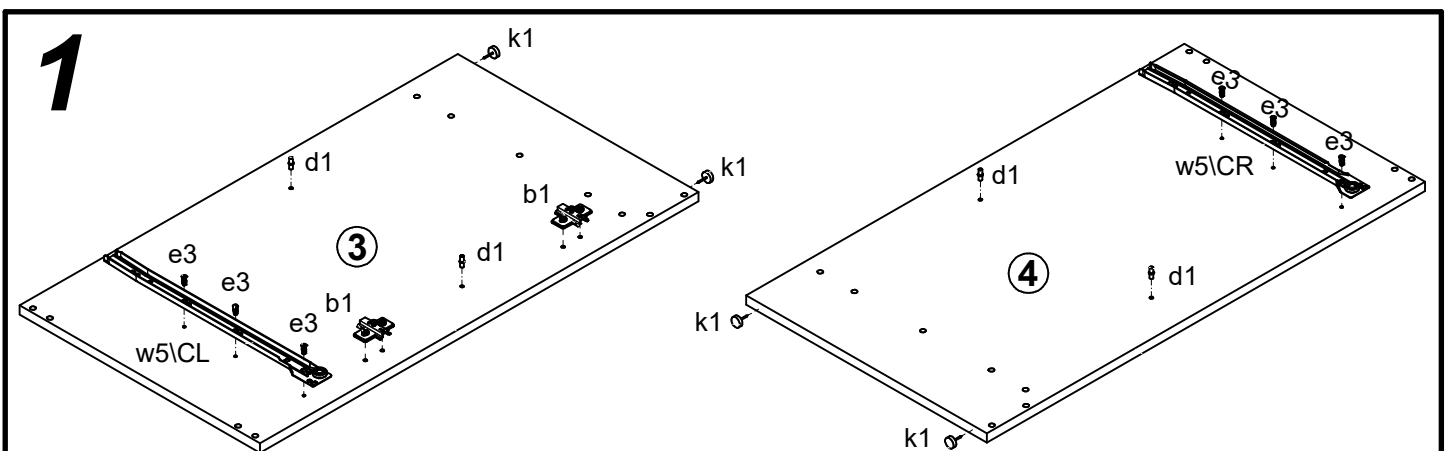
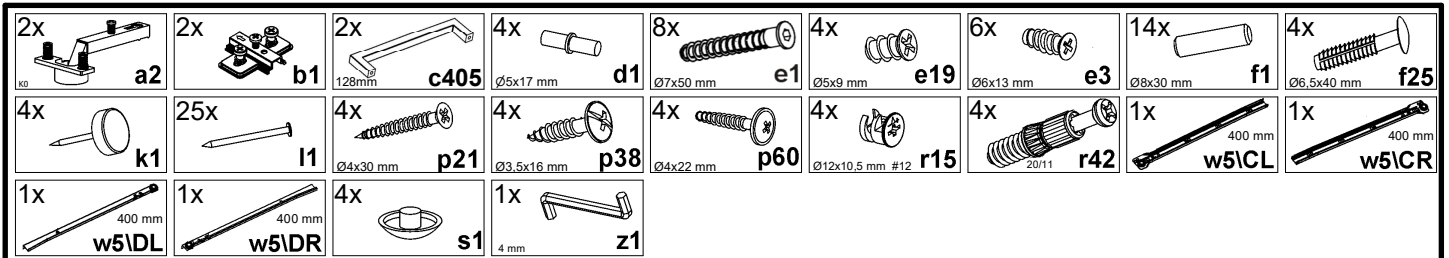
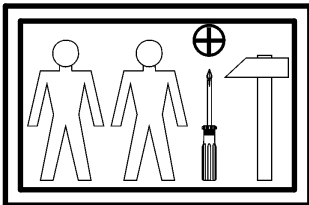
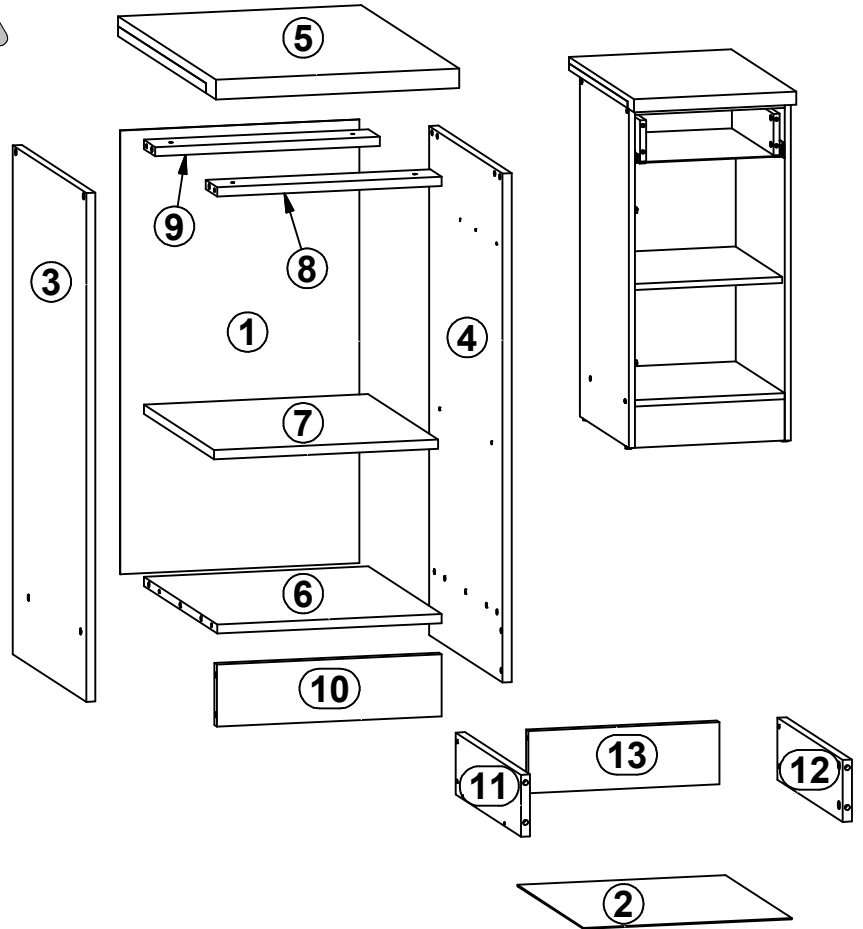
1



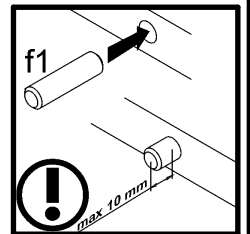
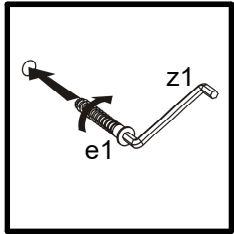
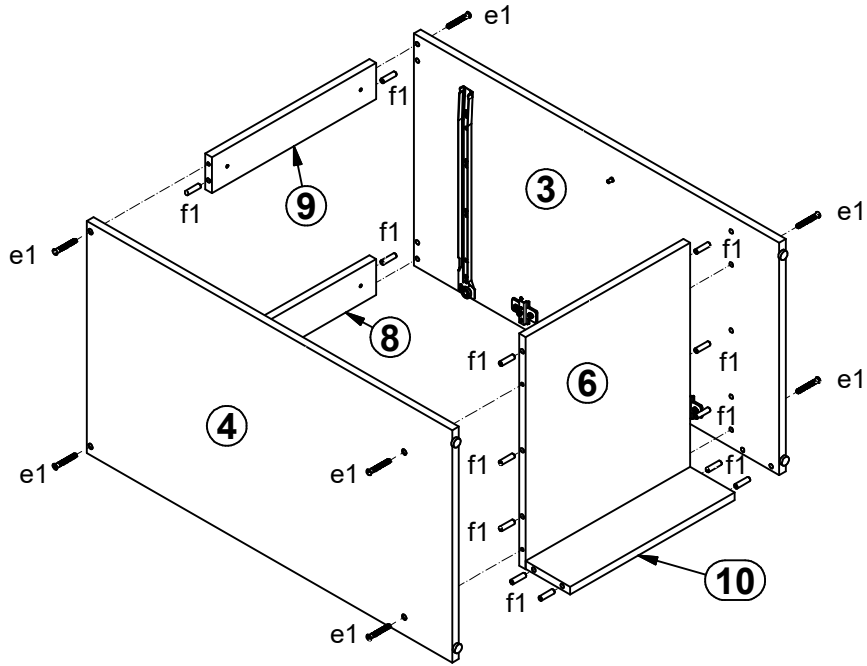
Junona Line K24-D1D1S/40/82

Moduł A , A + A1

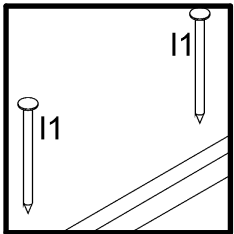
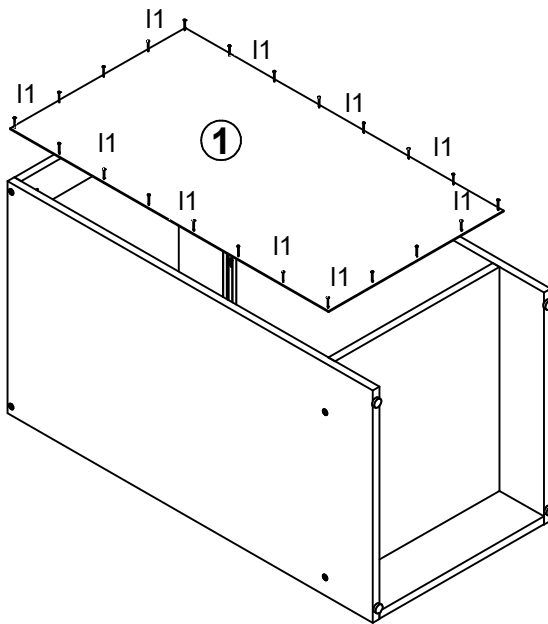
A	B	C	D
Moduł A , A + A1			
1	K22-906	715	393
2	K22-922	406	342
3	K24-103	820	450
4	K24-104	820	450
6	K24-307	369	450
7	K24-308	368	430
8	K24-411	369	70
9	K24-412	369	70
10	K24-413	369	100
11	K24-501	400	100
12	K24-502	400	100
13	ZS3-5527	314	100
Moduł A + A1			
5	K24-203	400	600



2

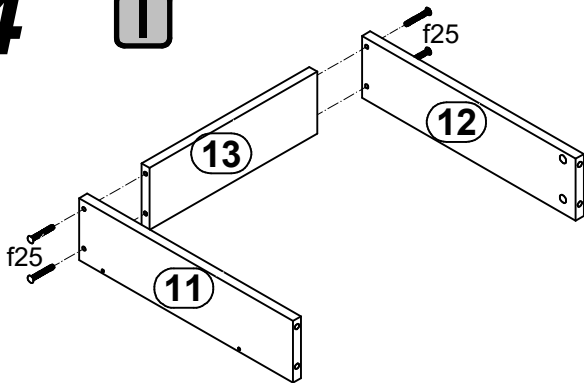


3

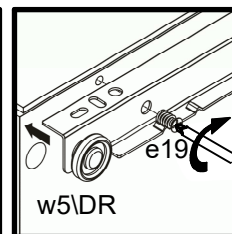
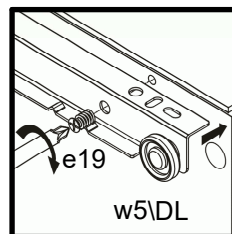
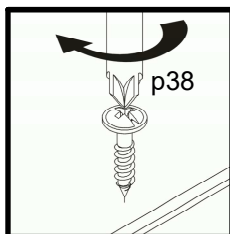
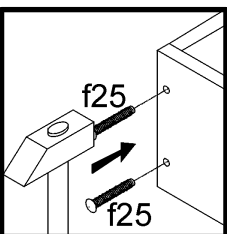
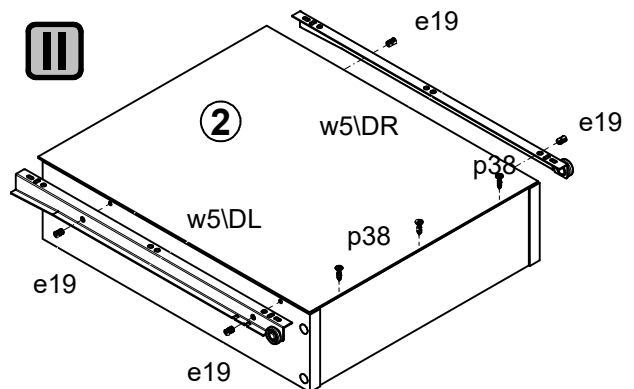


4

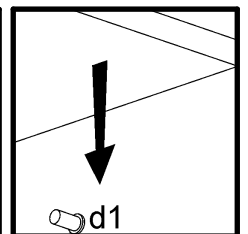
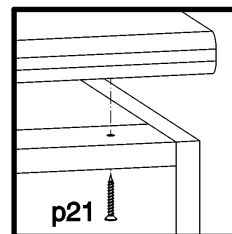
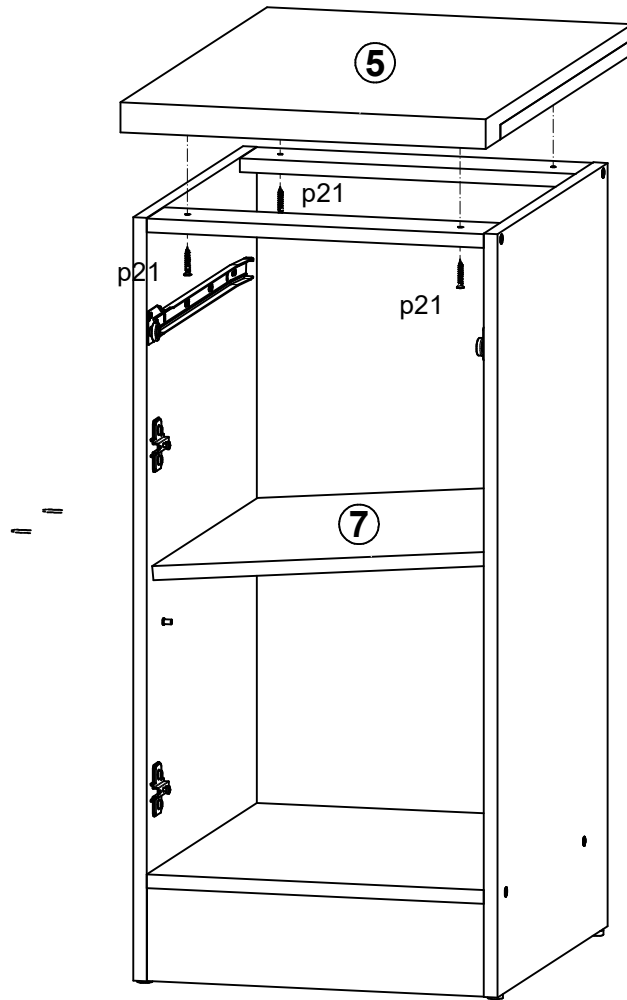
I



II

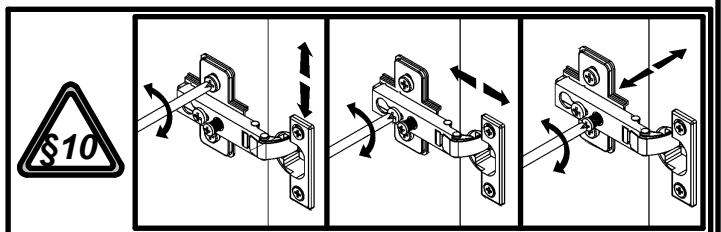
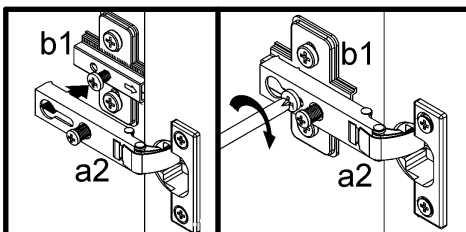
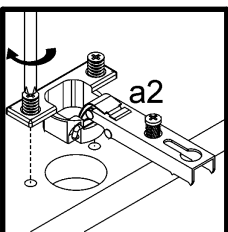
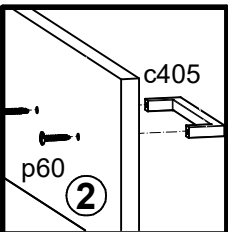
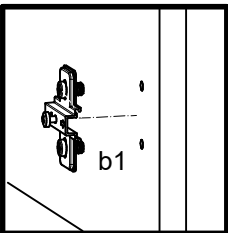
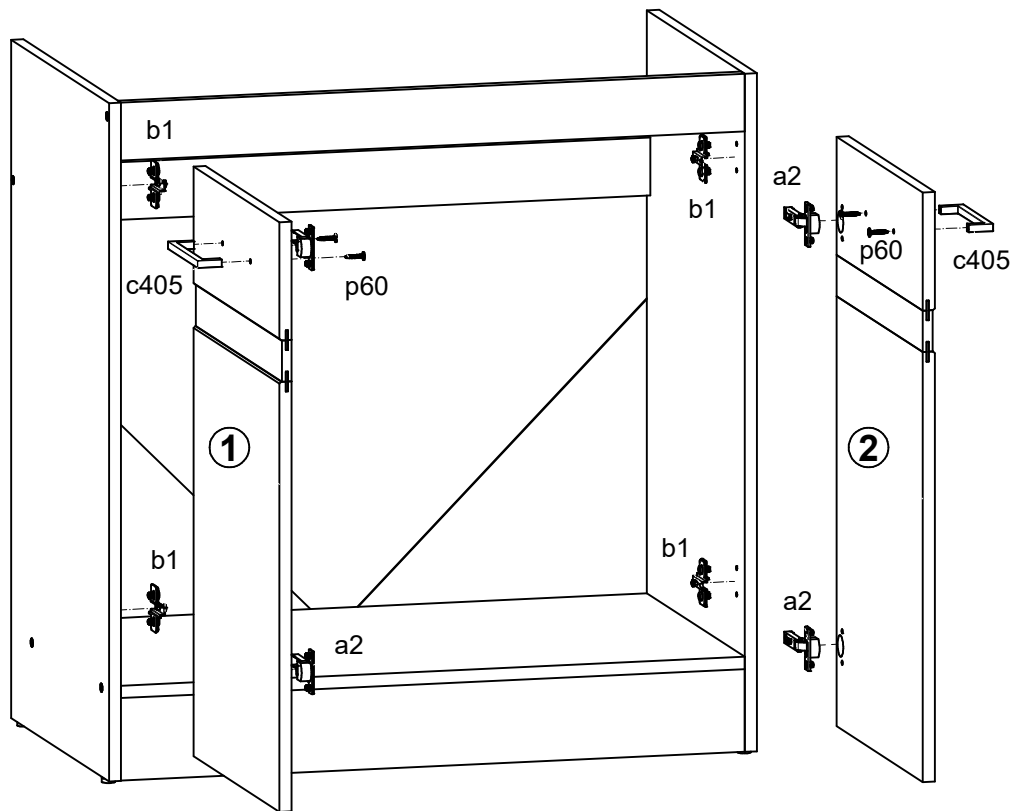
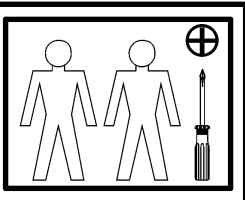
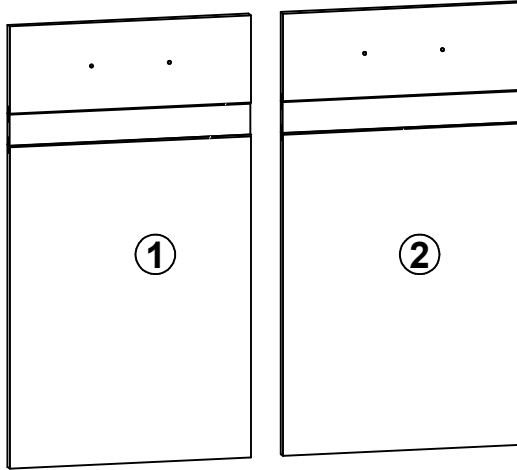
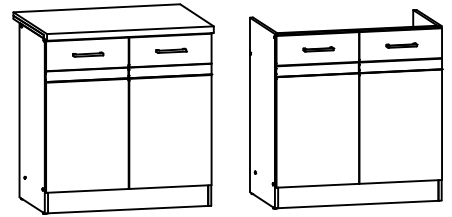


5



Junona Line K24-DK2D/80/82-frn K24-D2D/80/82-frn Moduł A , A + A1

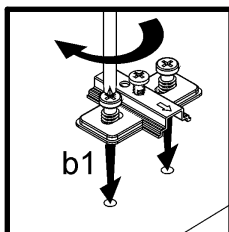
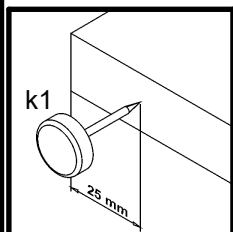
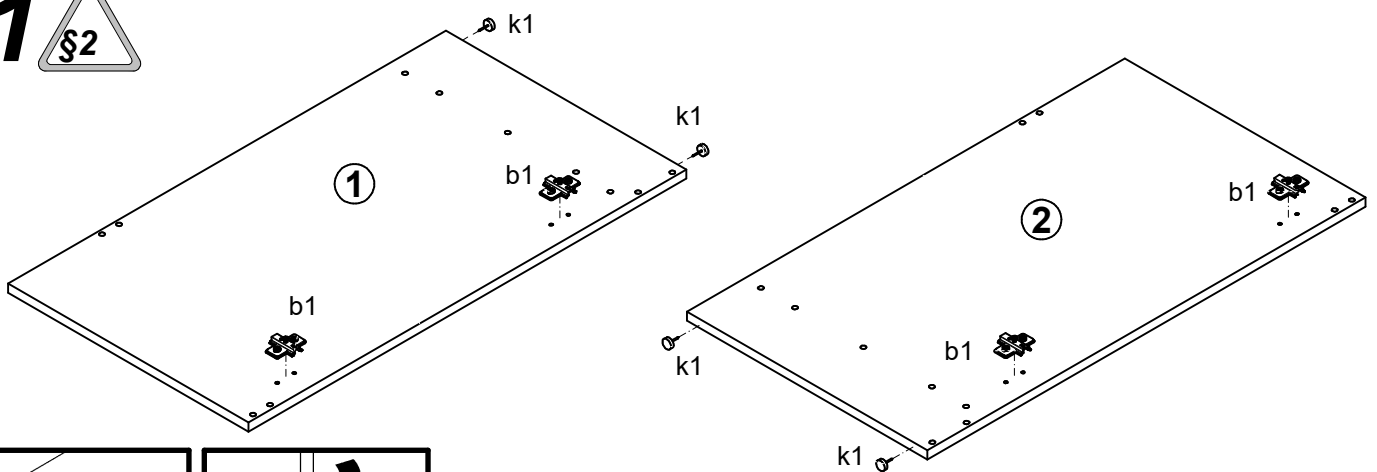
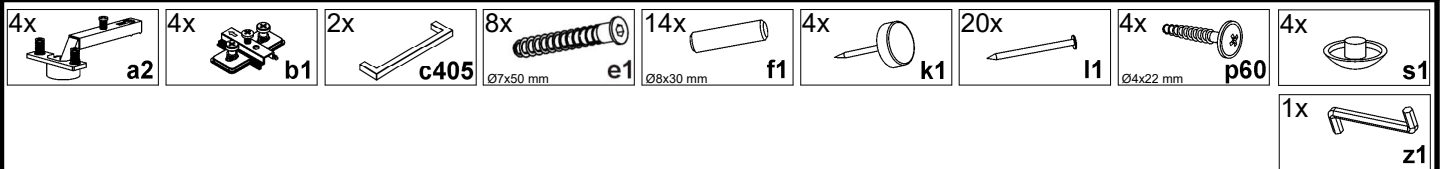
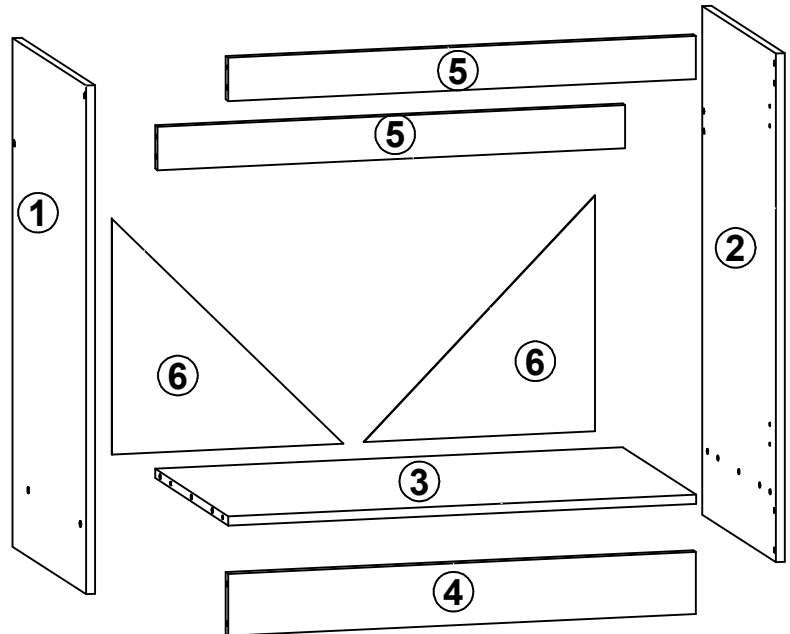
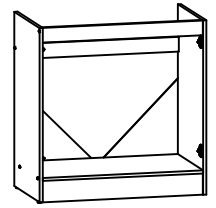
A	B	C	D
K24-DK2D/80/82-frn			
K24-D2D/80/82-frn			
1	K24-020	396	713 2/2
2	K24-021	396, 713,	2/2
Moduł A , A + A1			
1	K24-020	396	713 3/3
2	K24-021	396, 713,	3/3



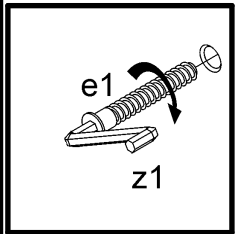
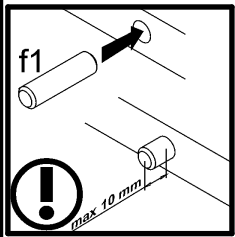
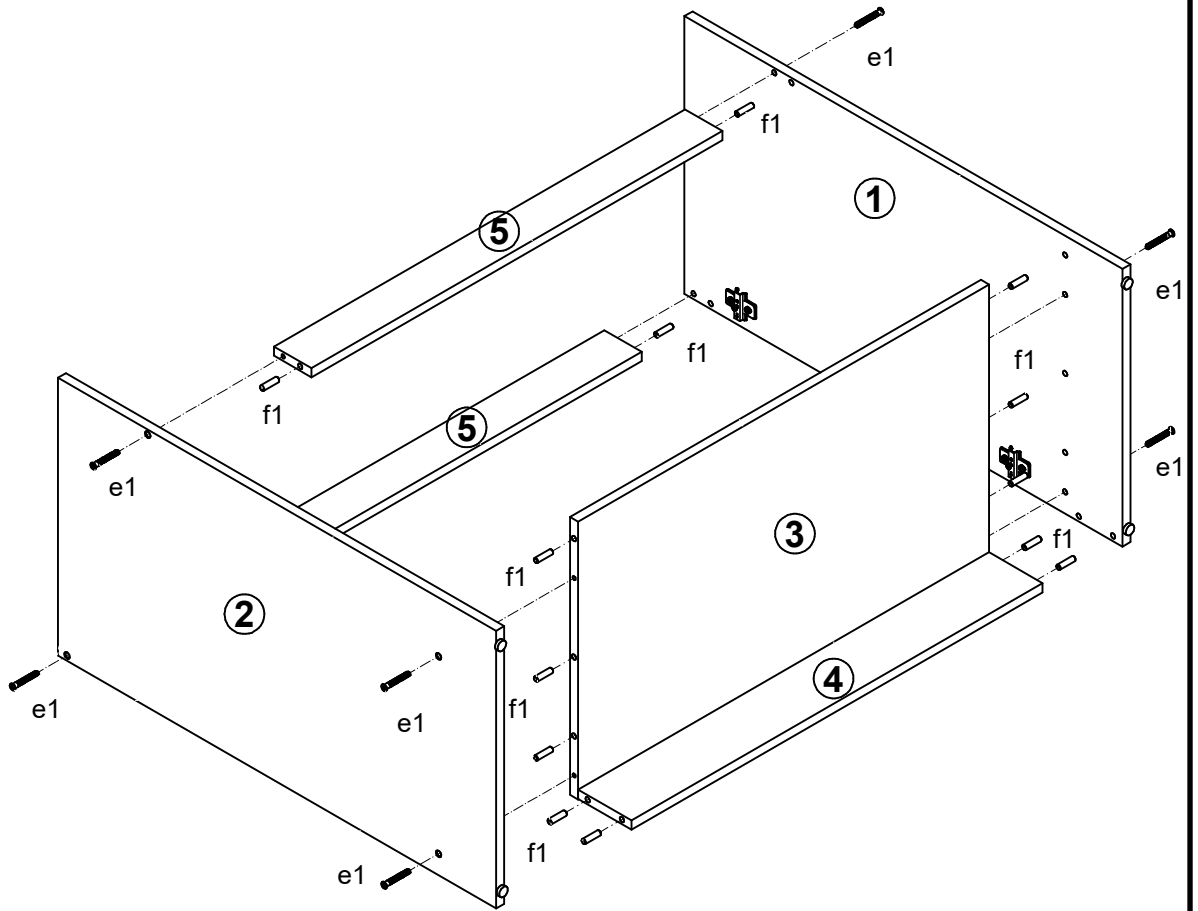
Junona Line K24-DK2D/80/82

Moduł A , A + A1

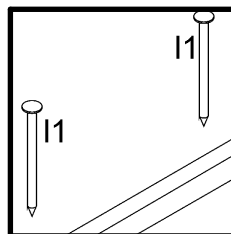
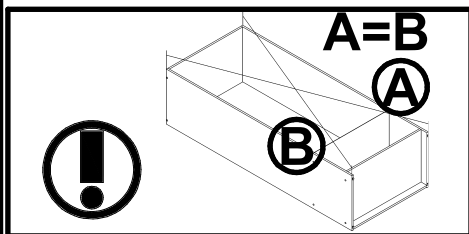
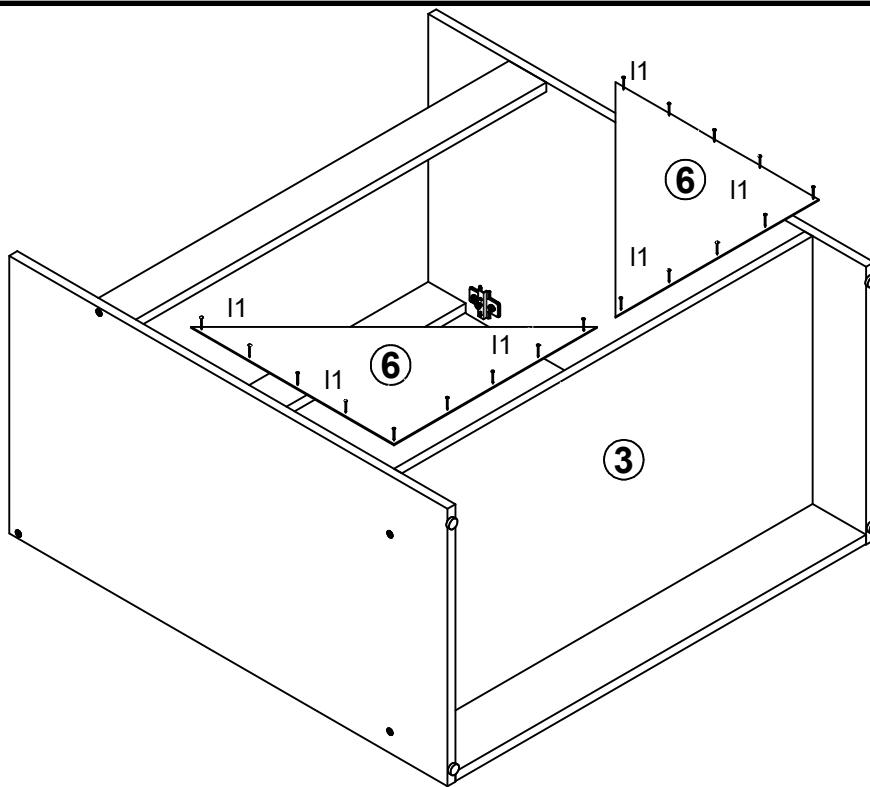
A	B	C	D	
K24-DK2D/80/82				
1	K24-116	820	450	1/2
2	K24-117	820	450	1/2
3	K24-327	769	450	1/2
4	K24-417	769	100	1/2
5	K24-418	769	70	1/2
6	K22-918	380	380	1/2
Moduł A , A + A1				
1	K24-116	820	450	1/3
2	K24-117	820	450	1/3
3	K24-327	769	450	2/3
4	K24-417	769 <td 100	2/3	
5	K24-418	769	70	2/3
6	K22-918	380	380	1/3



2 §6

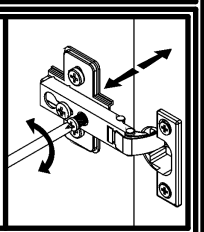
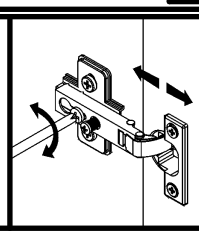
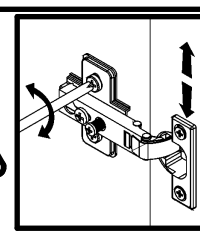
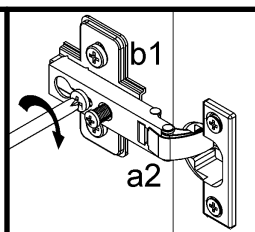
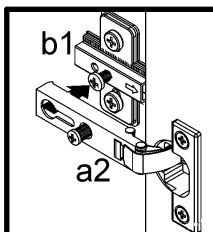
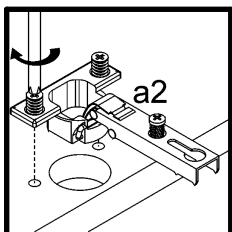
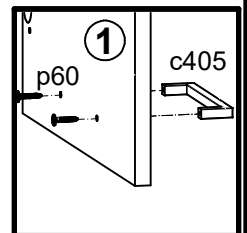
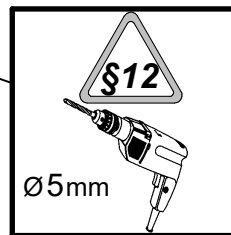
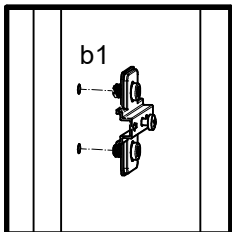
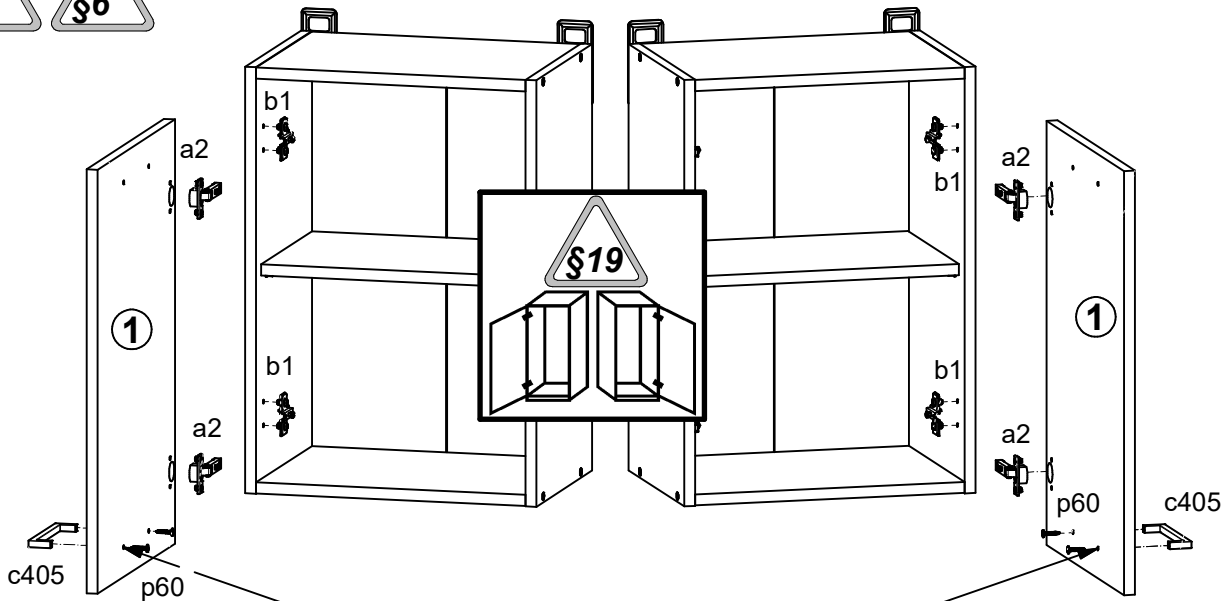
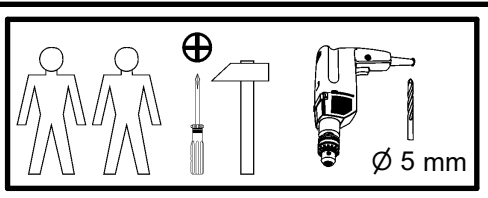
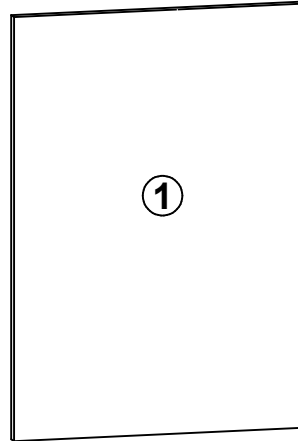
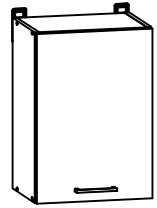


3



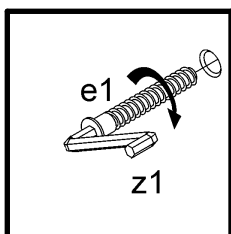
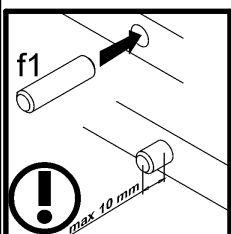
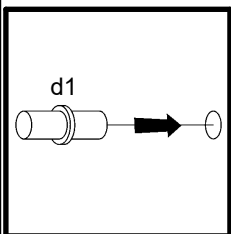
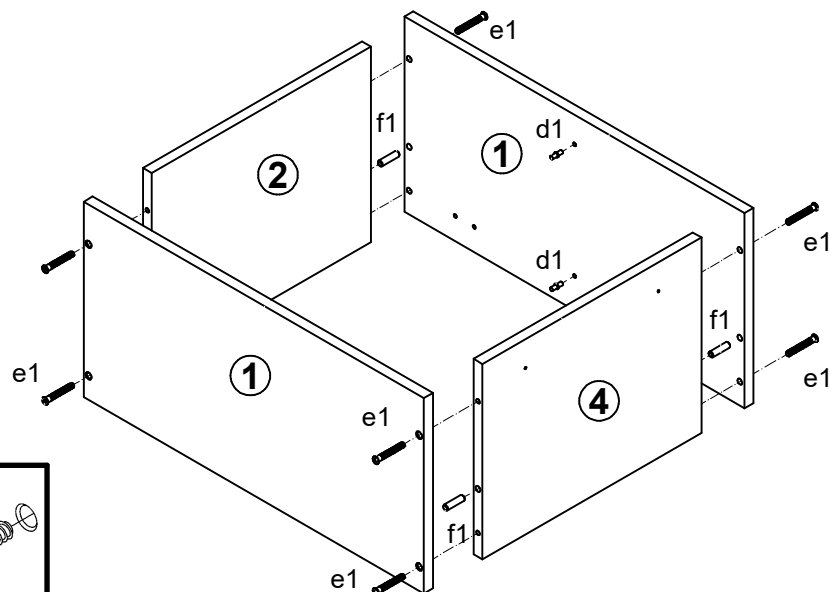
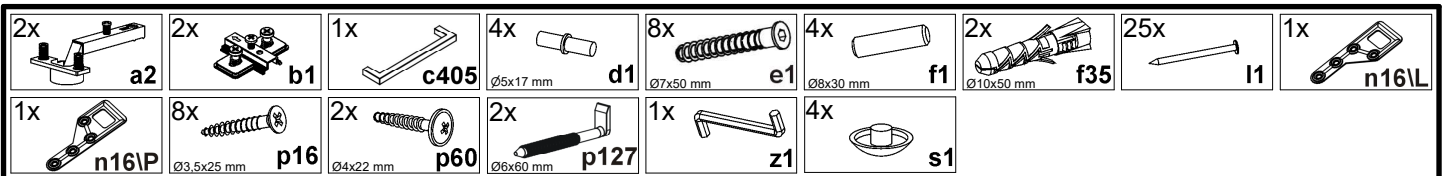
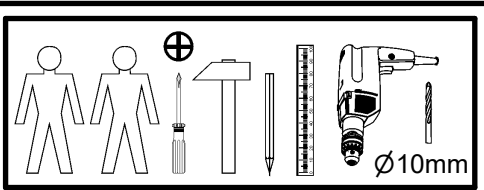
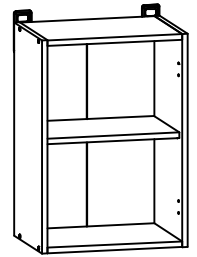
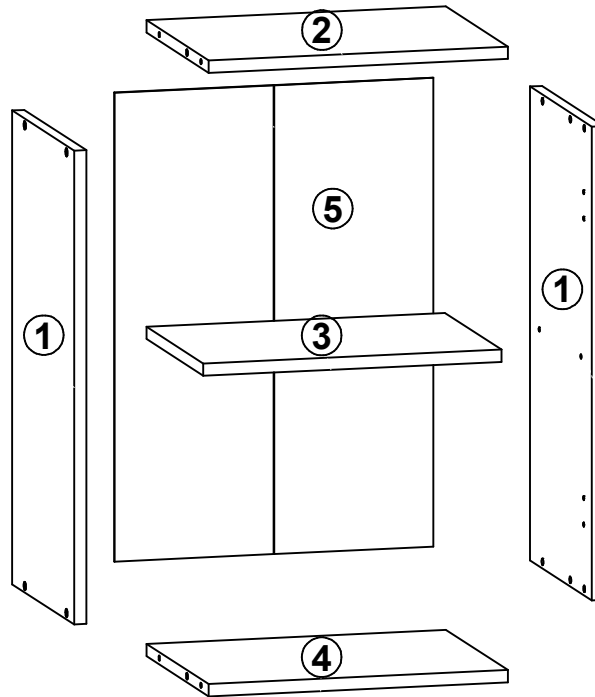
Junona Line K24-G1D/40/57-LP Moduł A , A + A1

A	B	C	D
K24-G1D/40/57-LP			
1	K24-029	396	570 2/2
Moduł A , A + A1			
1	K24-029	396	570 3/3

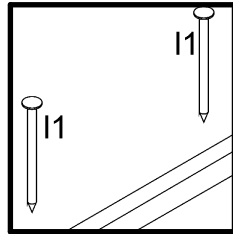
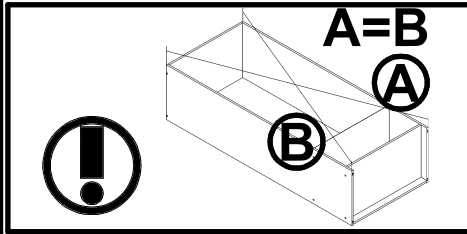
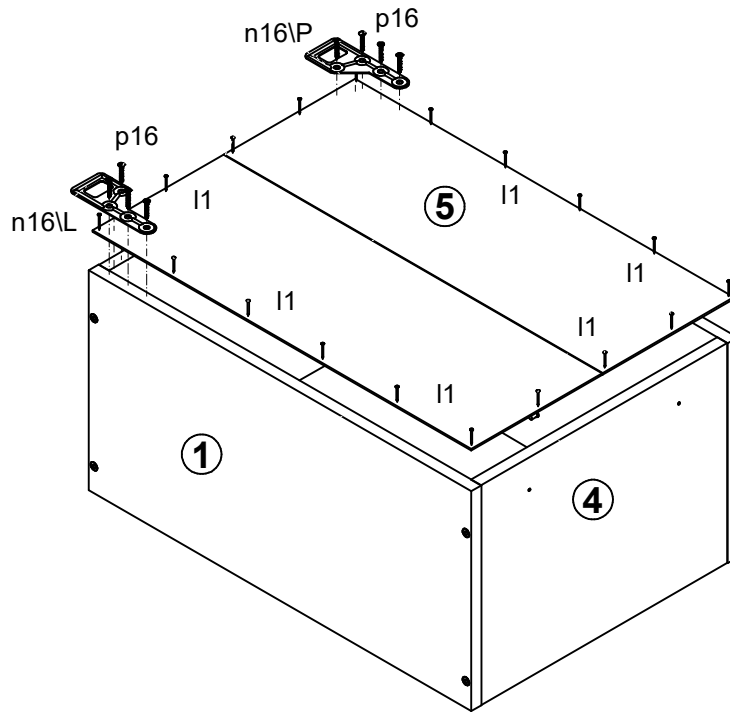


Junona Line K24-G1D/40/57-LP Moduł A , A + A1

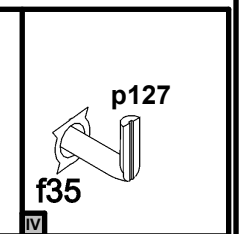
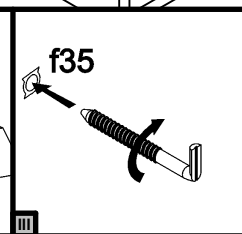
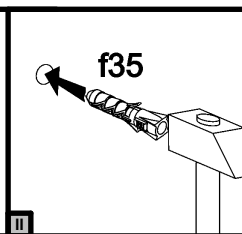
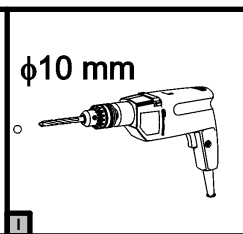
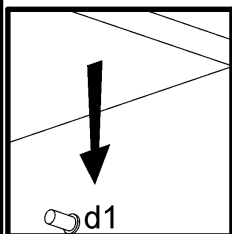
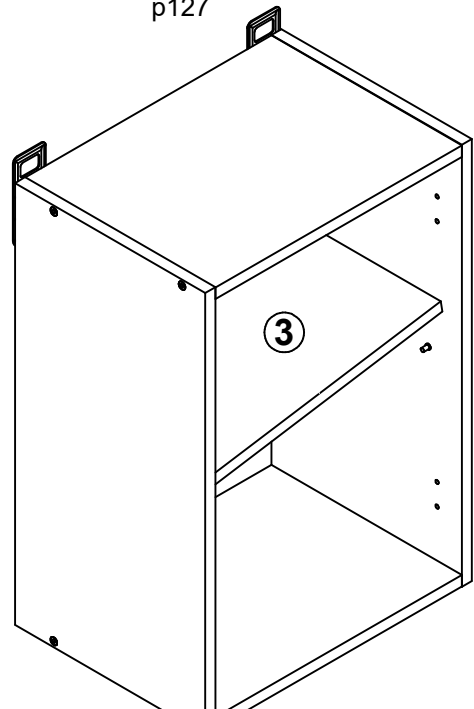
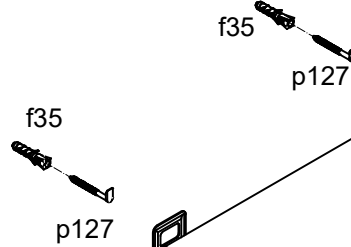
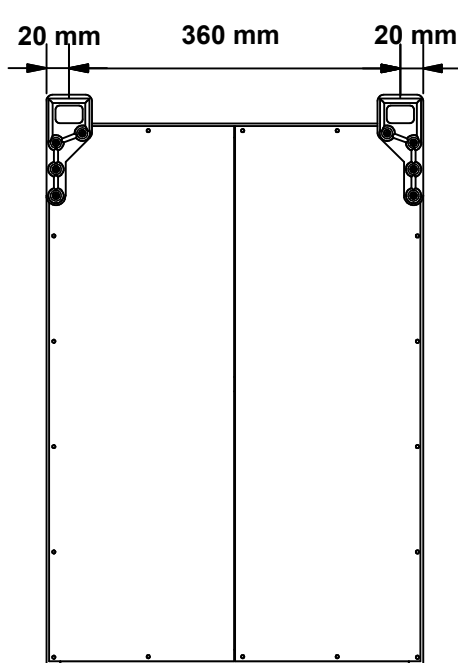
A	B	C	D
K24-G1D/40/57-LP			
1	K24-101	573	285 1/2
2	K24-311	369	285 1/2
3	K24-312	368	260 1/2
4	K24-323	369	285 1/2
5	K22-908	567	393 1/2
Moduł A , A + A1			
1	K24-101	573	285 2/3
2	K24-311	369	285 2/3
3	K24-312	368	260 2/3
4	K24-323	369	285 2/3
5	K22-908	567	393 2/3



2 §6

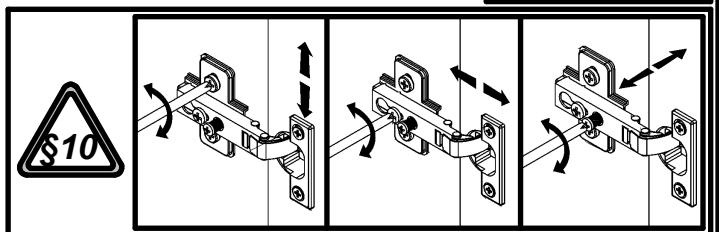
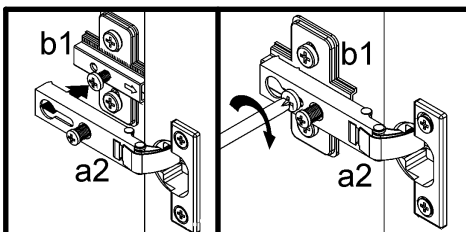
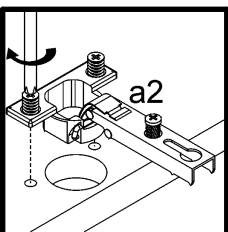
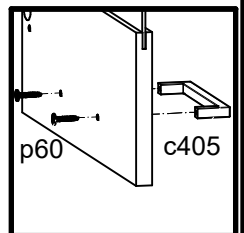
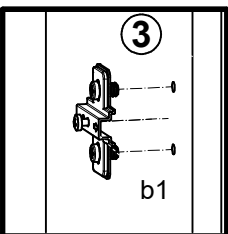
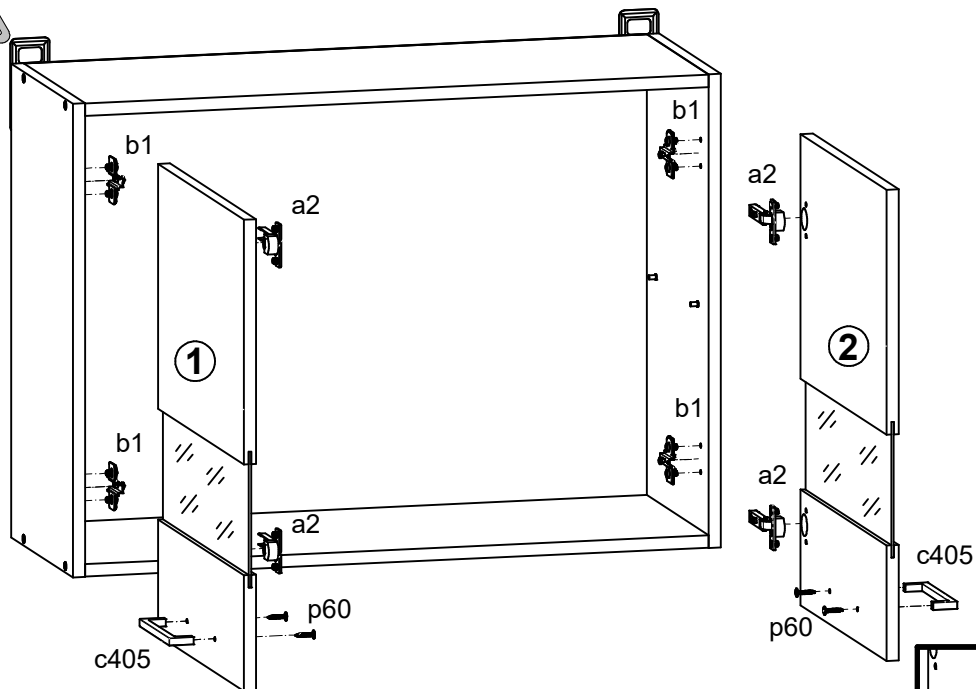
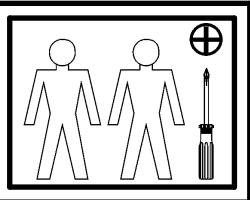
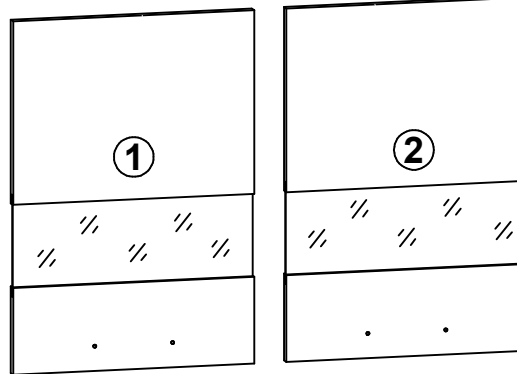
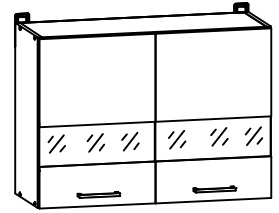


3



Junona Line K24-G2W/80/57-frn Moduł A , A + A1

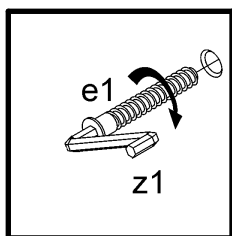
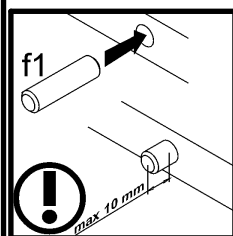
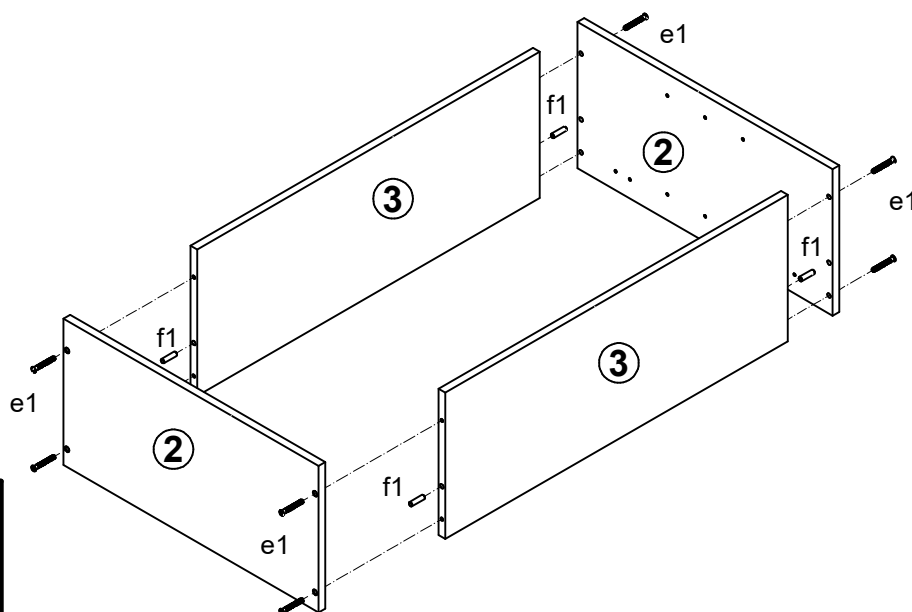
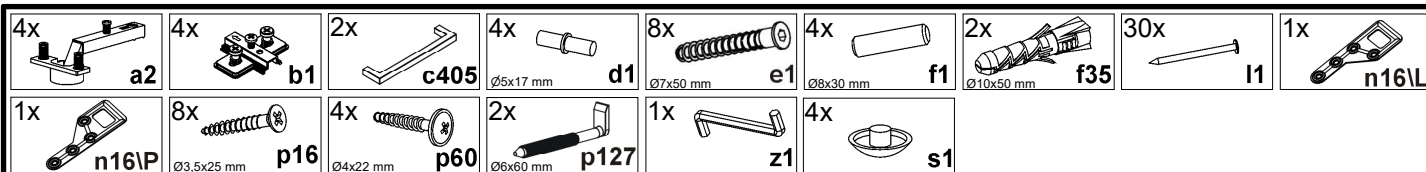
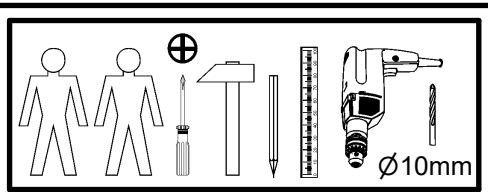
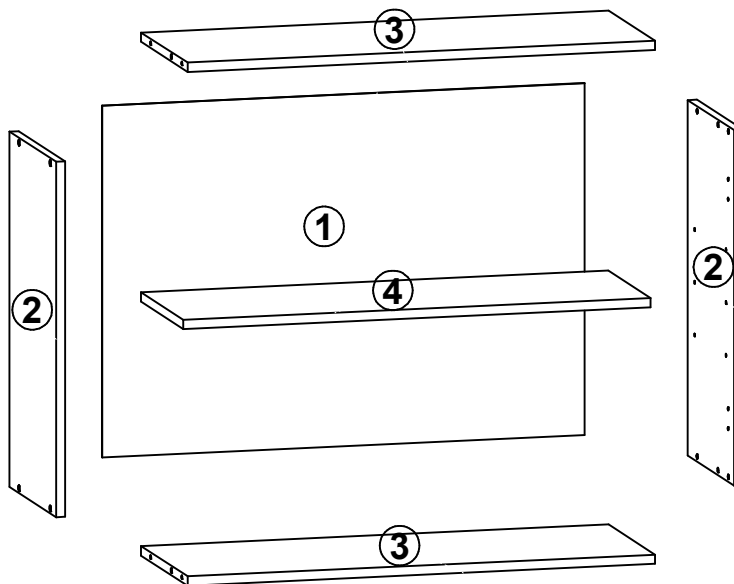
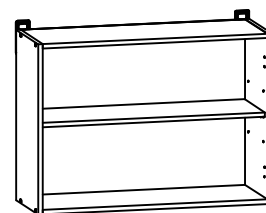
A	B	C	D
K24-G2W/80/57-frn			
1	K24-017	396	570 2/2
2	K24-018	396	570 2/2
Moduł A , A + A1			
1	K24-017	396	570 3/3
2	K24-018	396	570 3/3



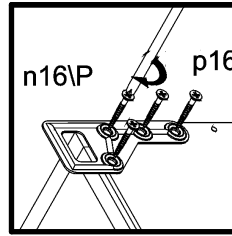
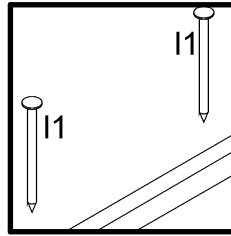
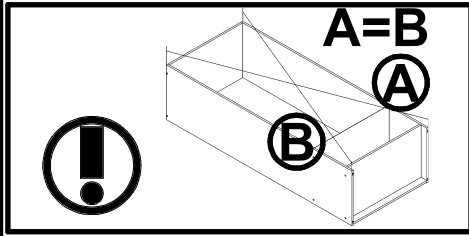
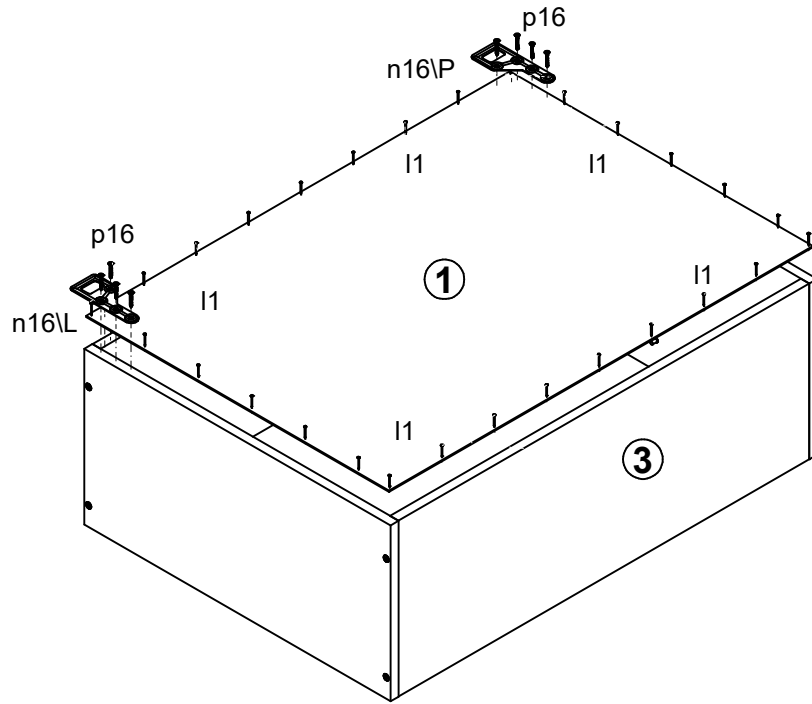
Junona Line

K24-G2W/80/57 Moduł A , A + A1

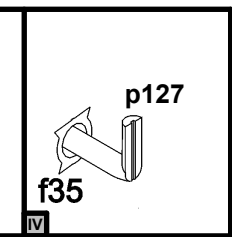
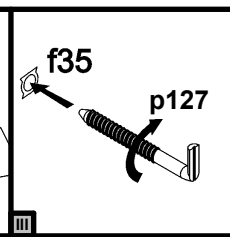
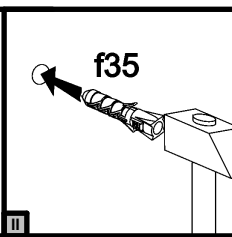
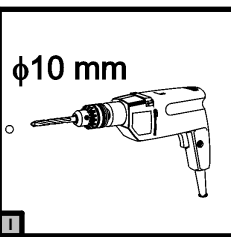
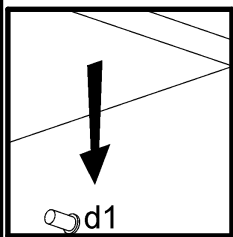
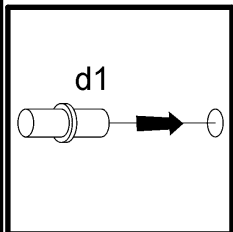
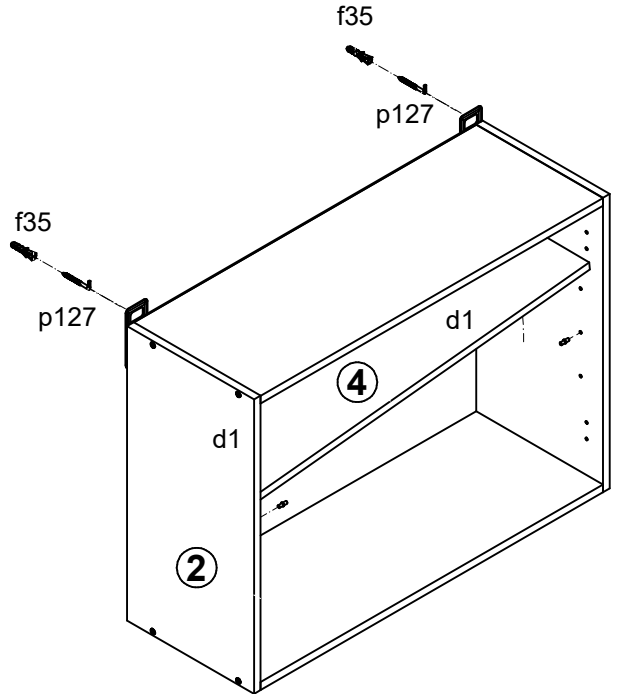
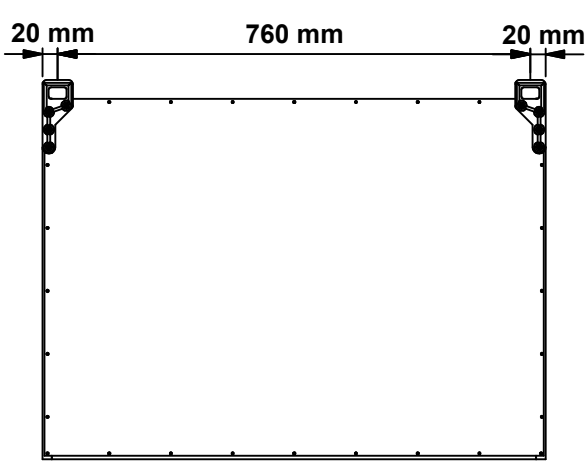
A	B	C	D
K24-G2W/80/57			
1	K22-919	567	793 1/2
2	K24-120	573	285 1/2
3	K24-328	769	285 1/2
4	K24-329	768	260 1/2
Moduł A , A + A1			
1	K22-919	567	793 2/3
2	K24-120	573	285 2/3
3	K24-328	769	285 2/3
4	K24-329	768	260 2/3



2 §6



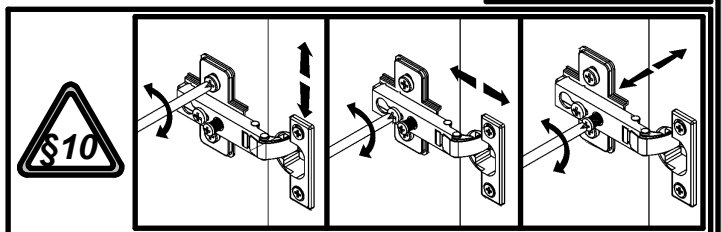
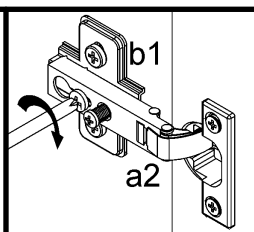
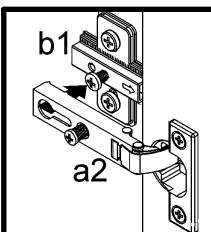
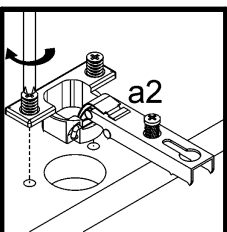
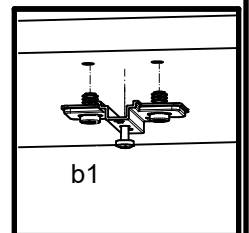
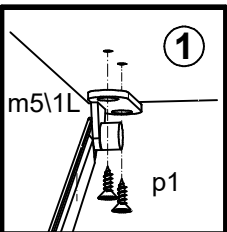
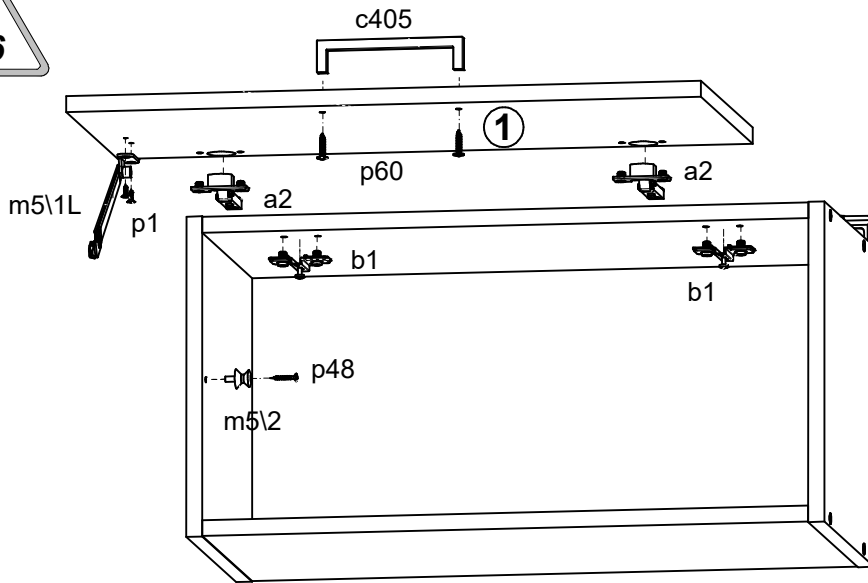
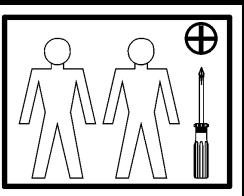
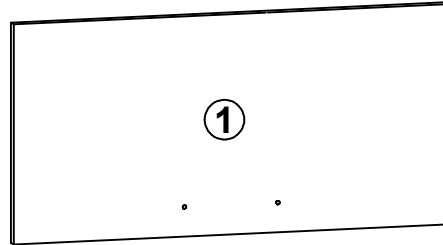
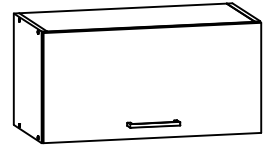
3



Junona Line

K24-GO/60/30 Moduł C60

A	B	C	D
1	K24-019	596	296

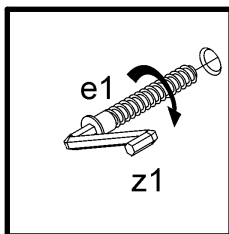
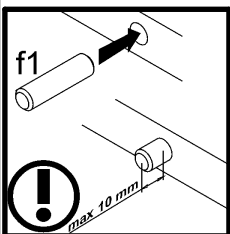
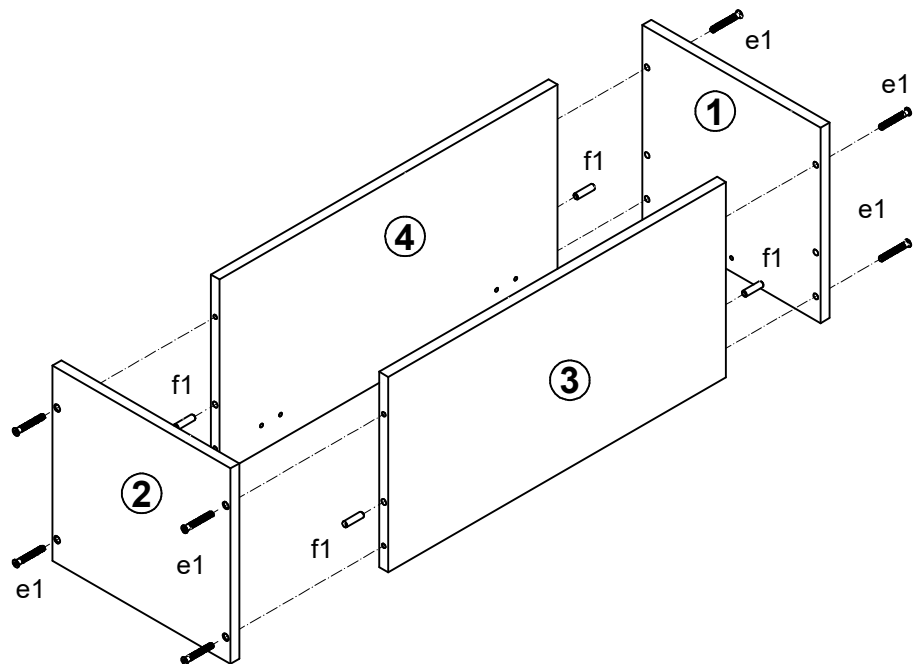
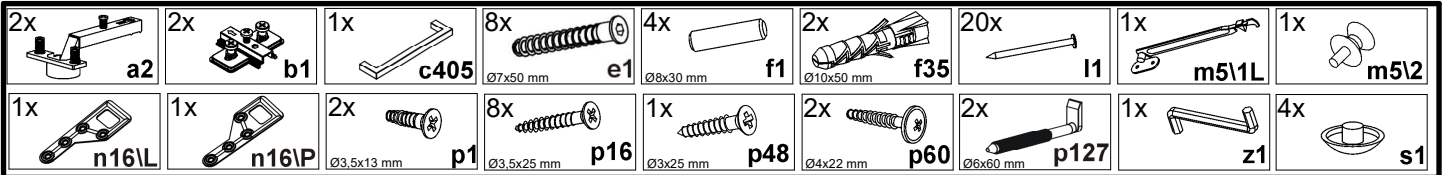
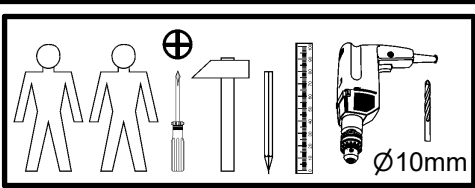
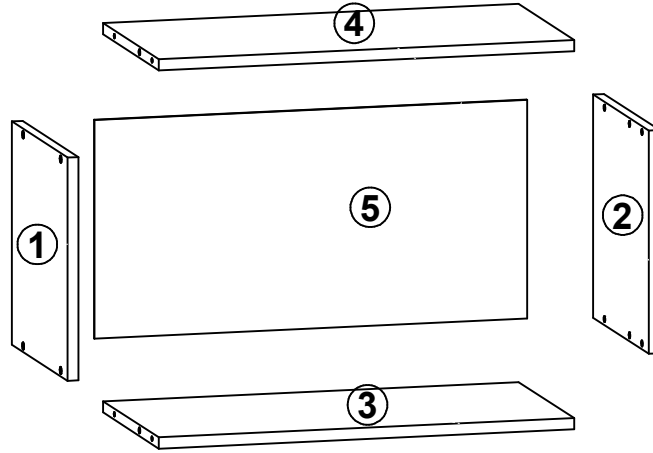


Junona Line

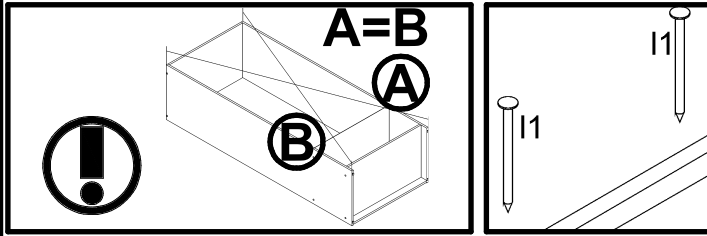
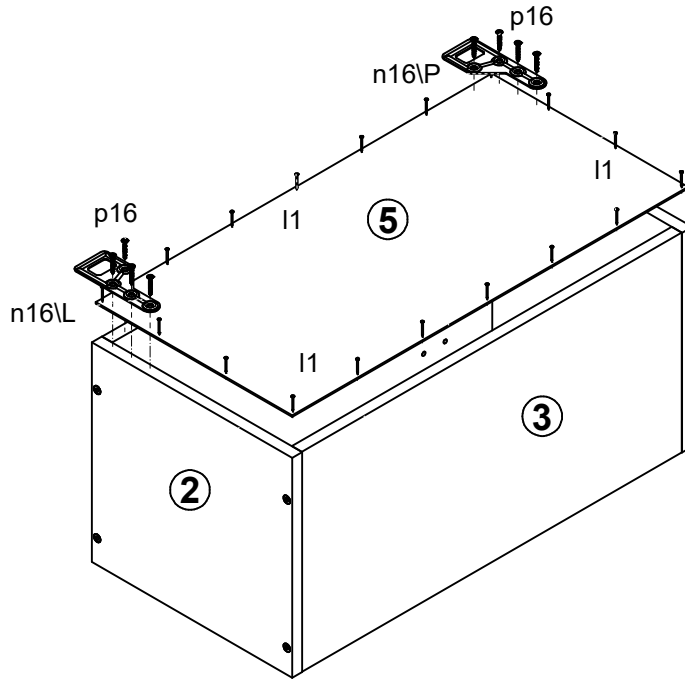
K24-GO/60/30

Moduł C60

A	B	C	D
1	K24-118	300	285
2	K24-119	300	285
3	K24-330	569	285
4	K24-331	569	285
5	K22-920	593	294



2 §6



3

