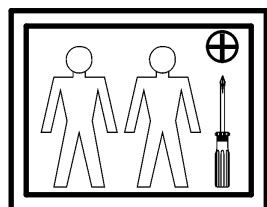
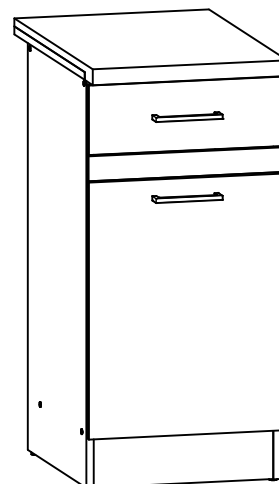
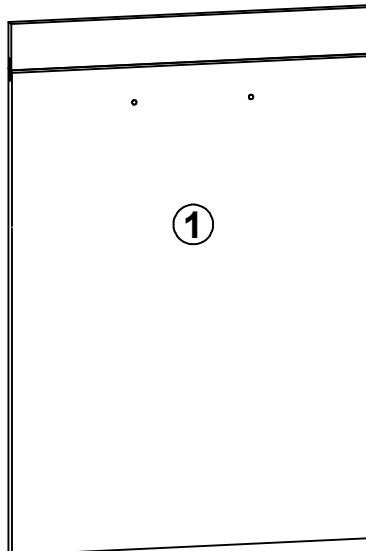
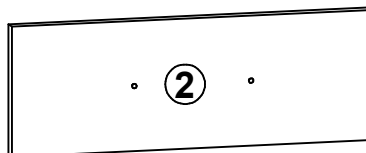
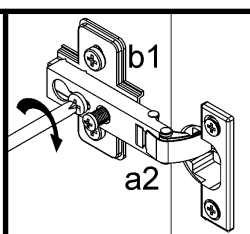
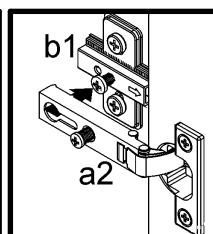
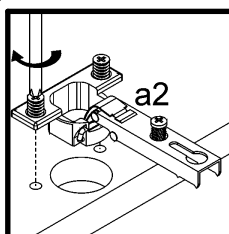
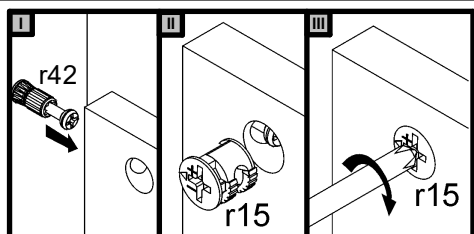
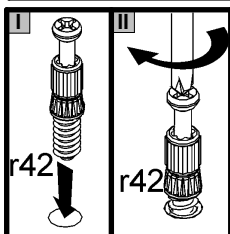
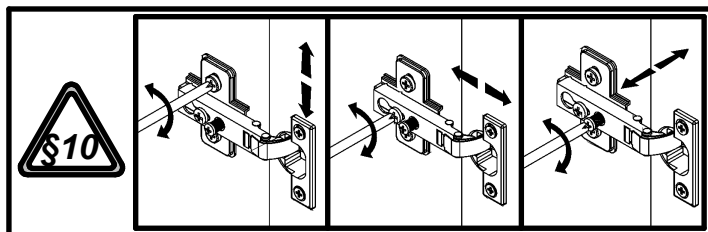
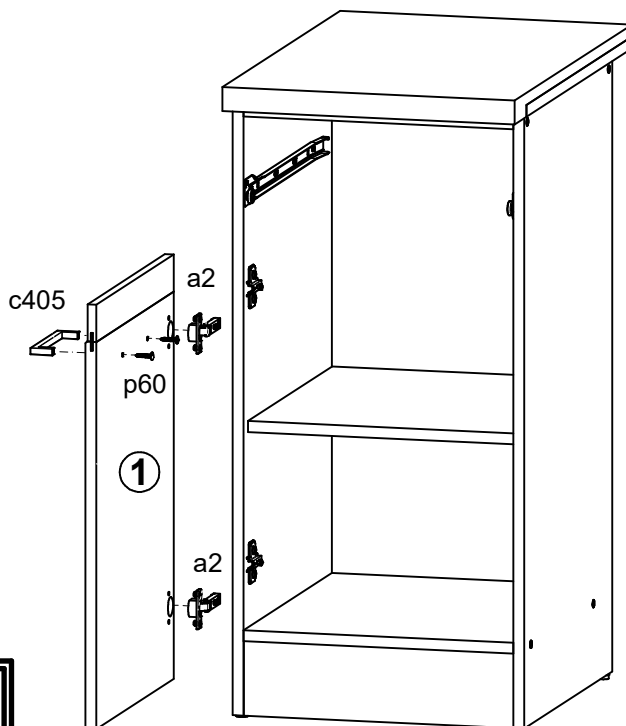
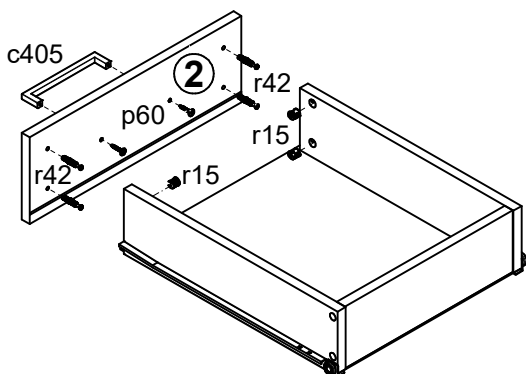


A	B	C	D
1	K24-024	396	570 3/3
2	K24-032	396	140 3/3



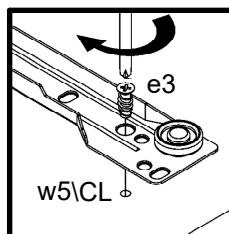
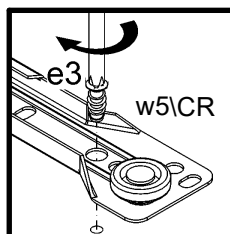
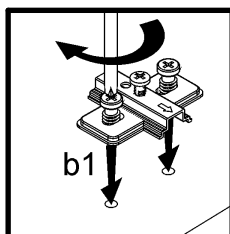
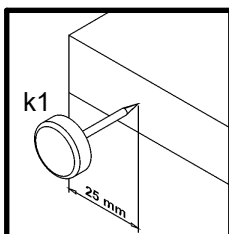
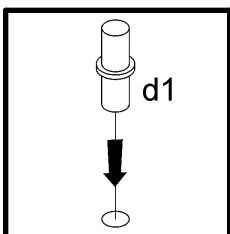
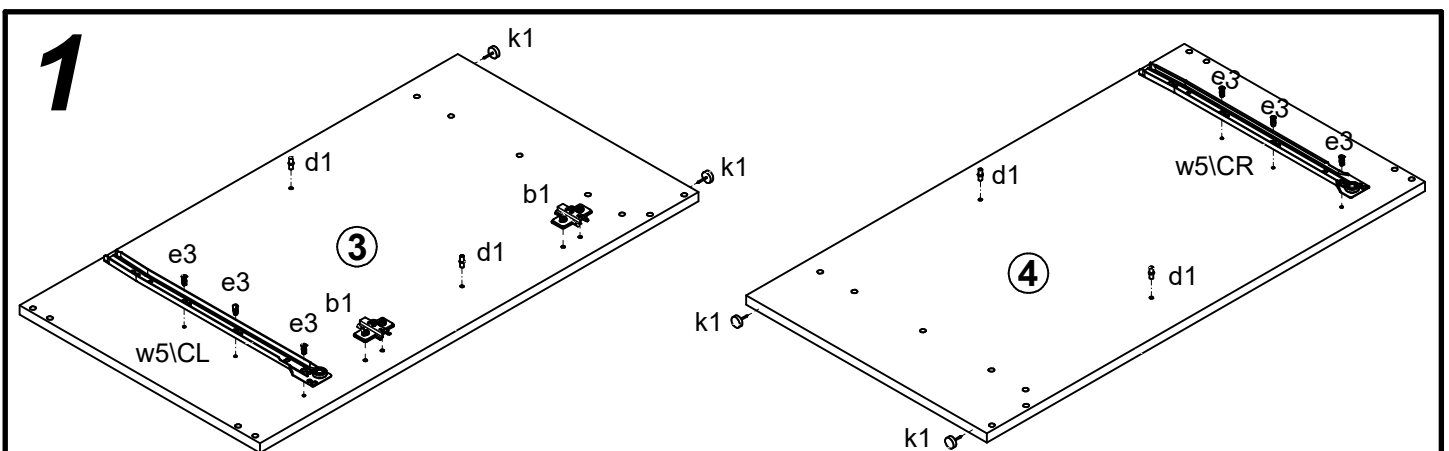
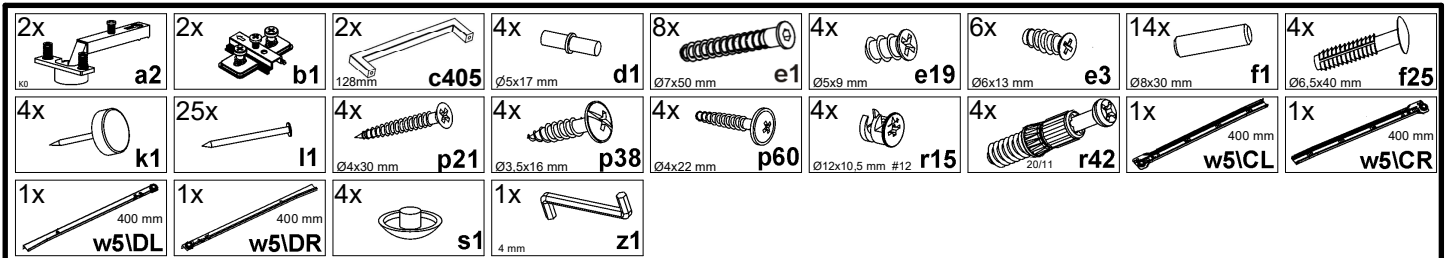
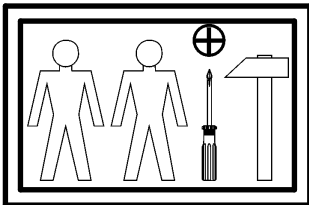
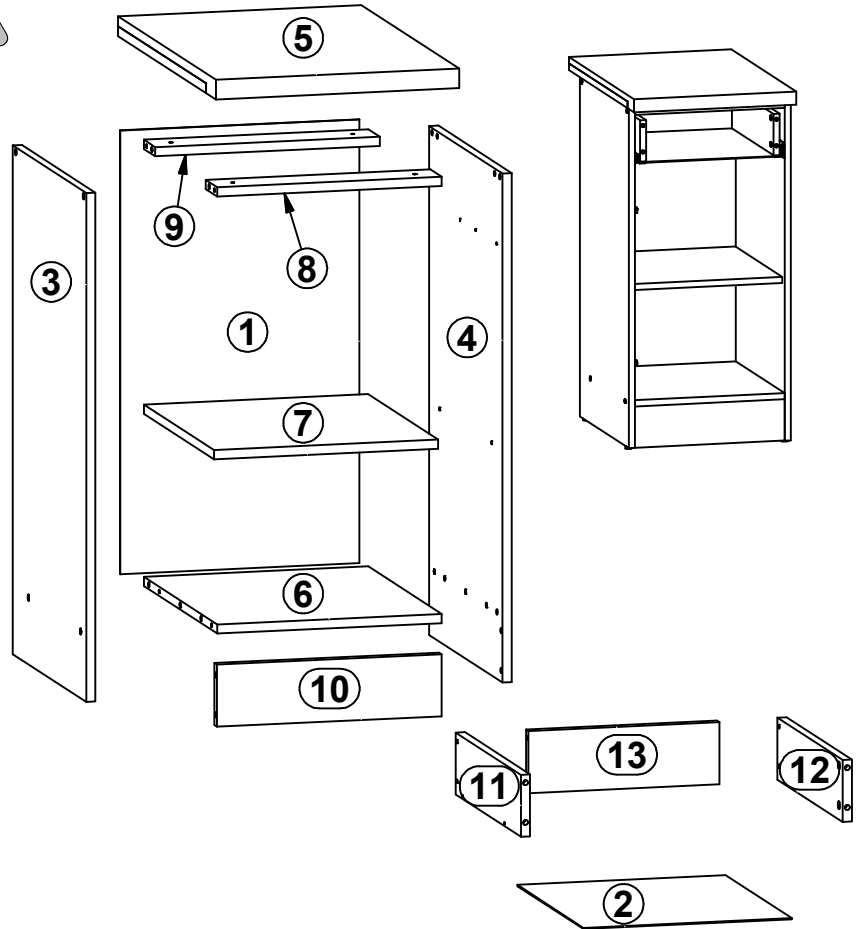
**1**



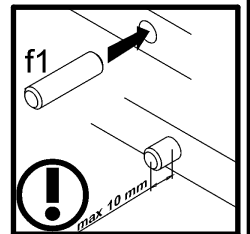
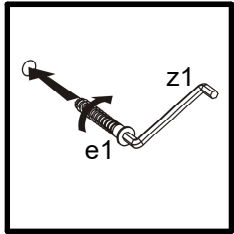
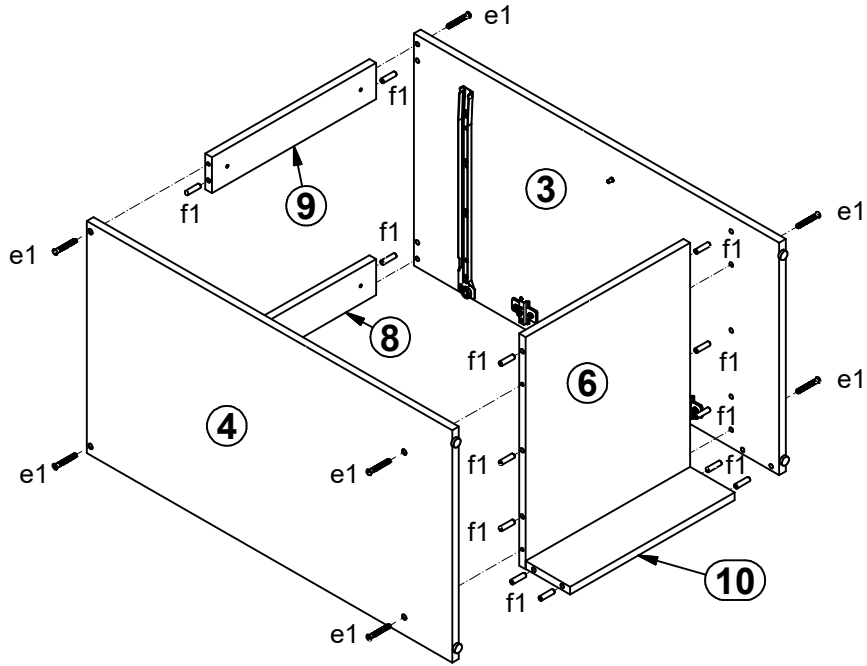
# Junona Line K24-D1D1S/40/82

# Moduł A , A + A1

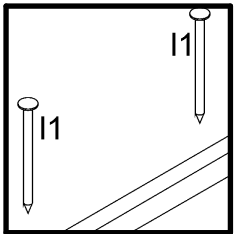
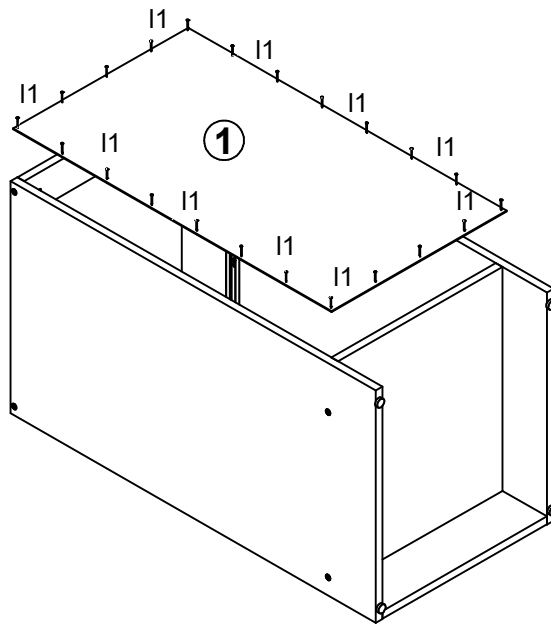
A	B	C	D	
Moduł A , A + A1				
1	K22-906	715	393	1/3
2	K22-922	406	342	1/3
3	K24-103	820	450	1/3
4	K24-104	820	450	1/3
6	K24-307	369	450	1/3
7	K24-308	368	430	1/3
8	K24-411	369	70	2/3
9	K24-412	369	70	2/3
10	K24-413	369	100	2/3
11	K24-501	400	100	2/3
12	K24-502	400	100	2/3
13	ZS3-5527	314	100	2/3
Moduł A + A1				
5	K24-203	400	600	1/3



# 2

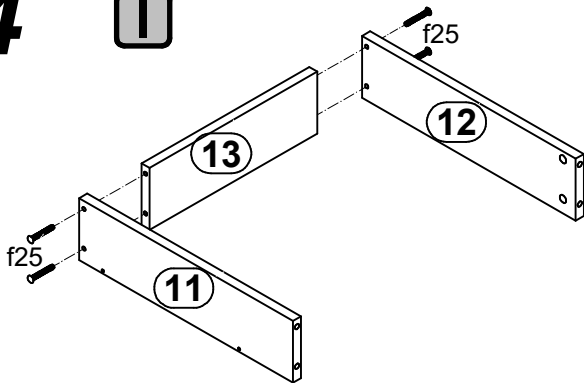


# 3

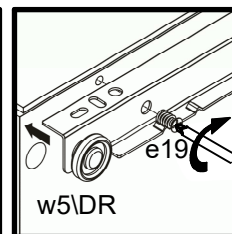
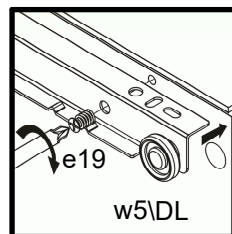
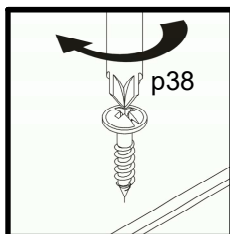
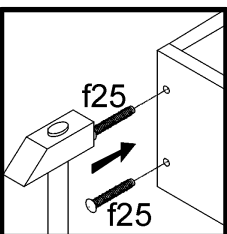
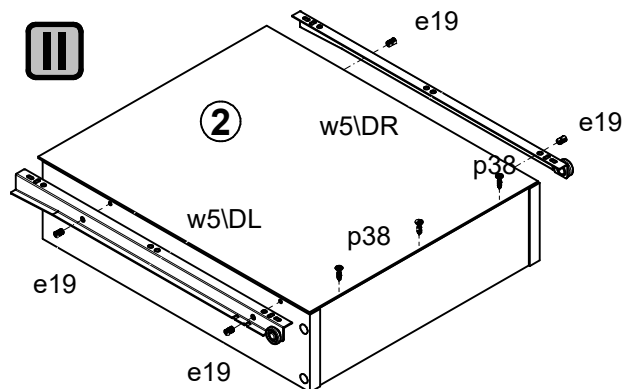


# 4

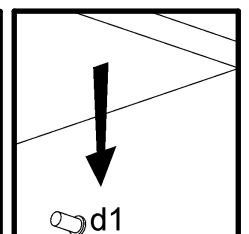
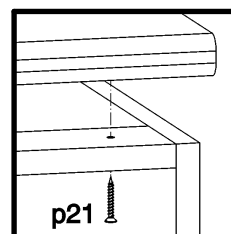
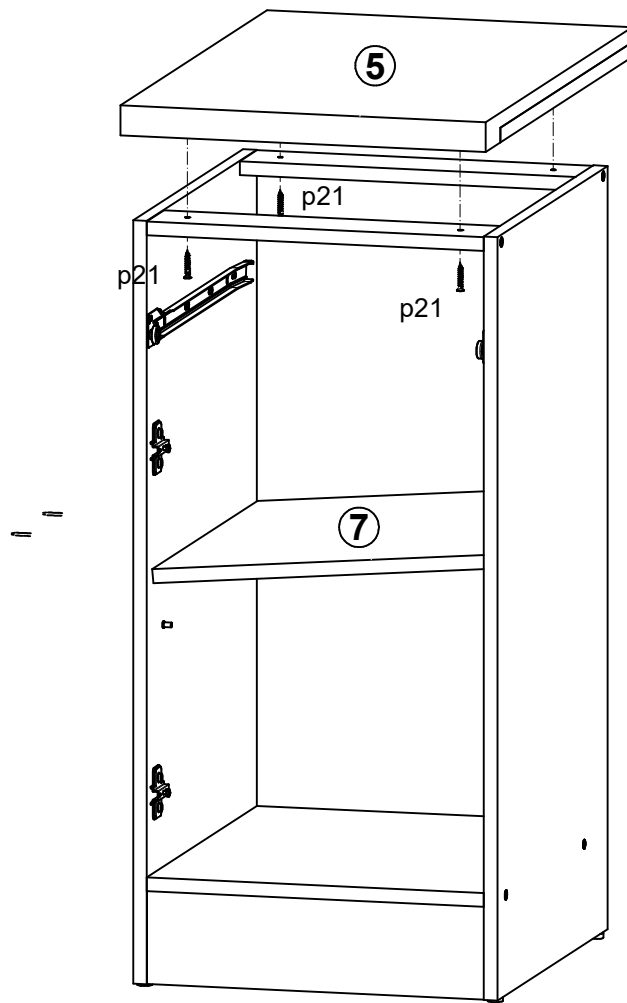
I



II

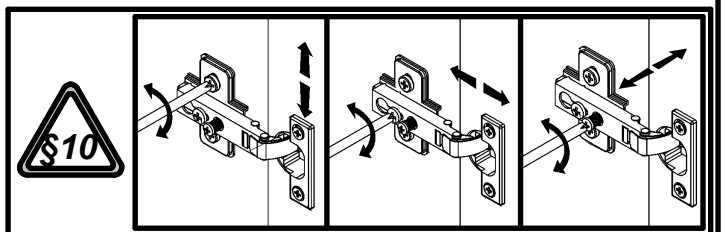
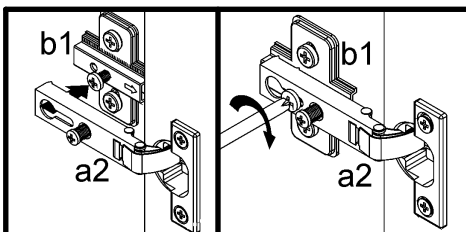
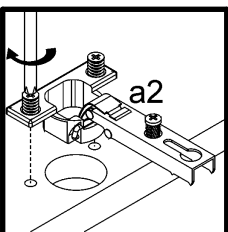
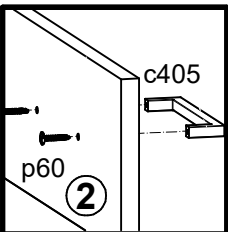
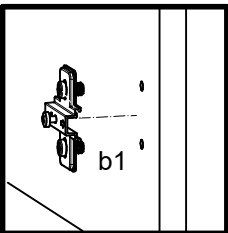
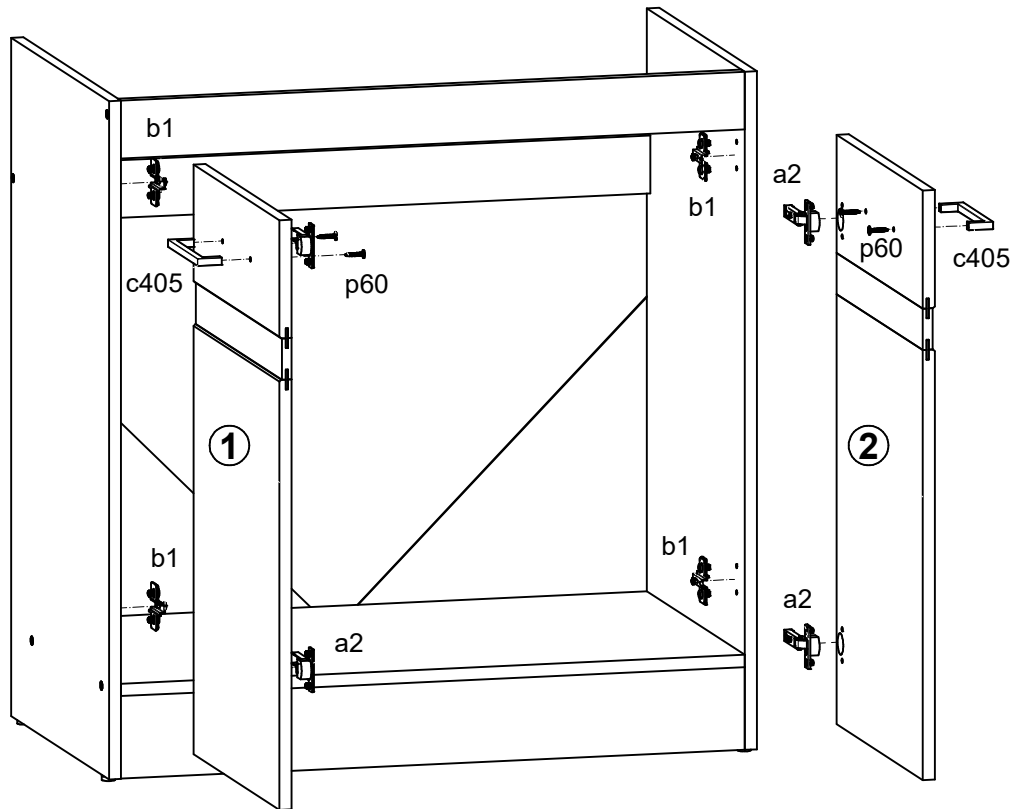
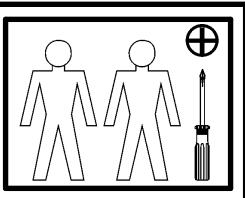
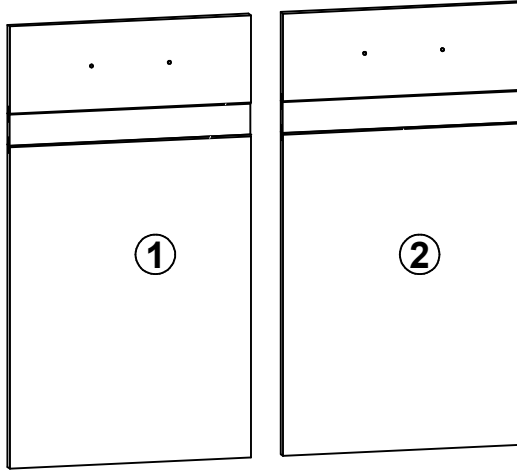
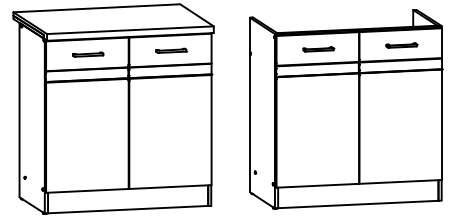


# 5



# Junona Line K24-DK2D/80/82-frn K24-D2D/80/82-frn Moduł A , A + A1

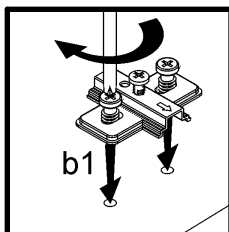
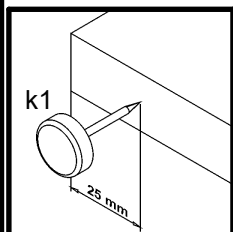
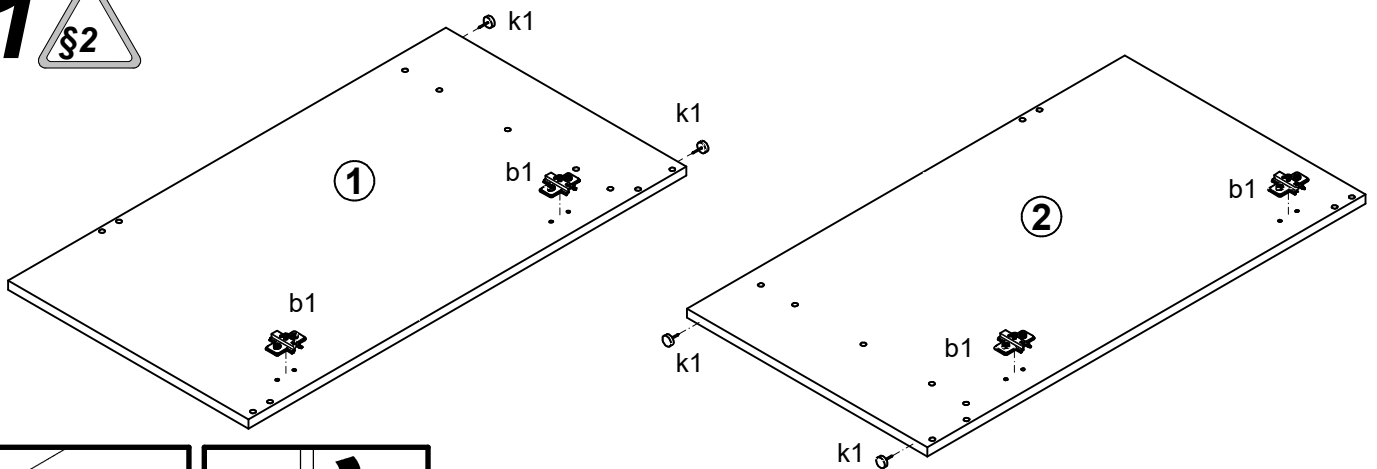
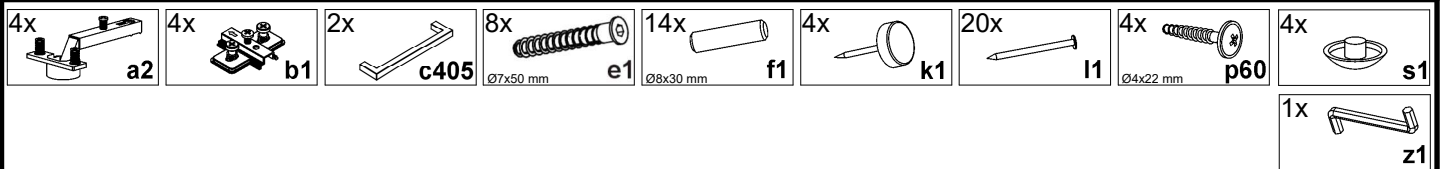
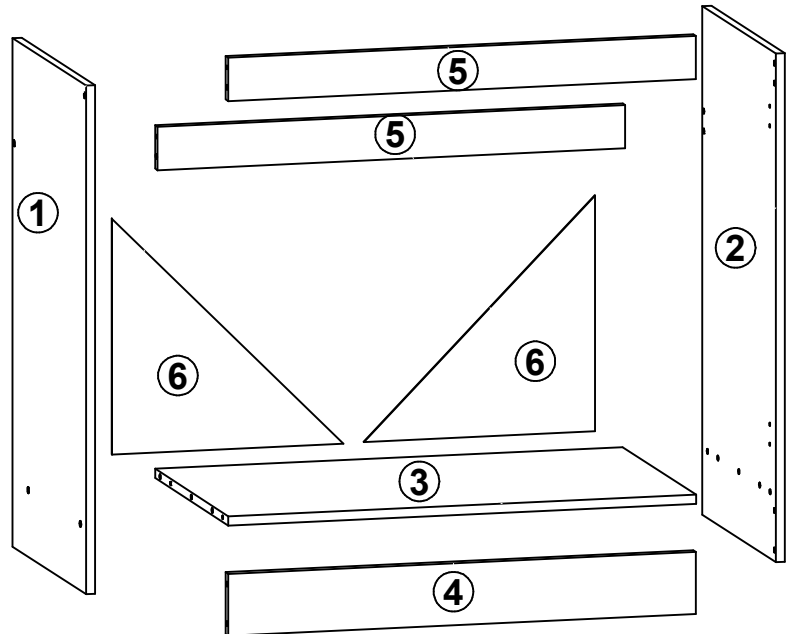
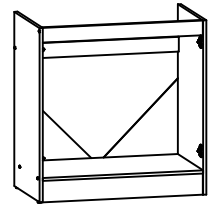
A	B	C	D
K24-DK2D/80/82-frn			
K24-D2D/80/82-frn			
1	K24-020	396	713 2/2
2	K24-021	396, 713,	2/2
Moduł A , A + A1			
1	K24-020	396	713 3/3
2	K24-021	396, 713,	3/3



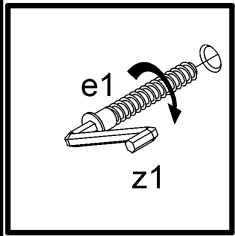
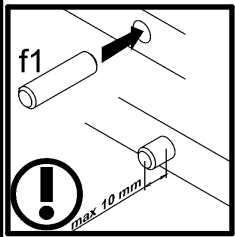
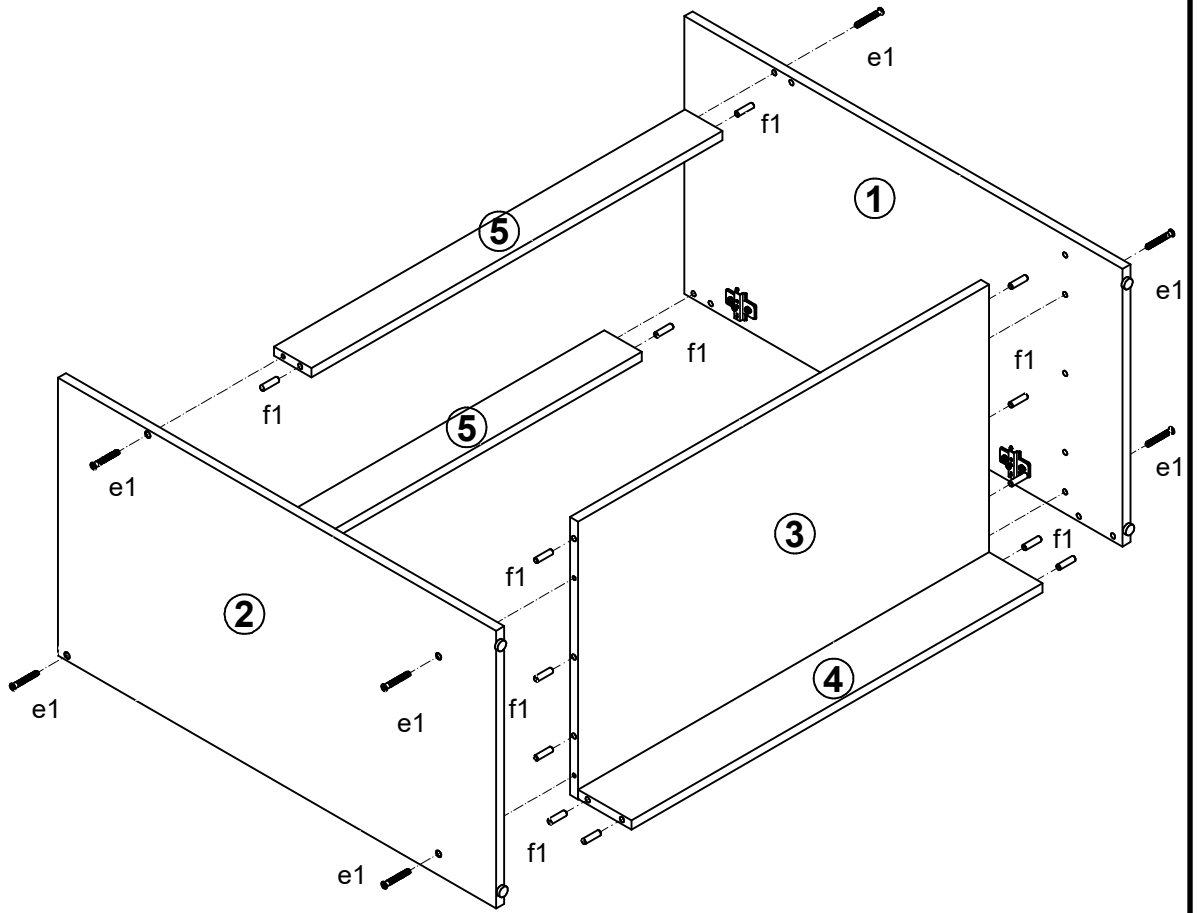
# Junona Line K24-DK2D/80/82

# Moduł A , A + A1

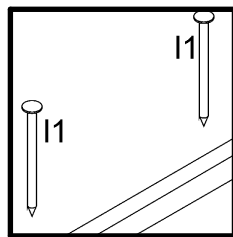
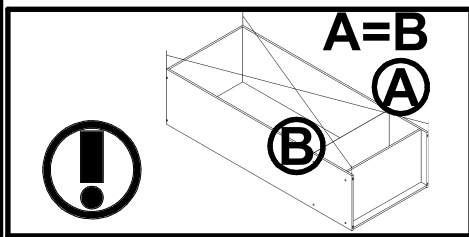
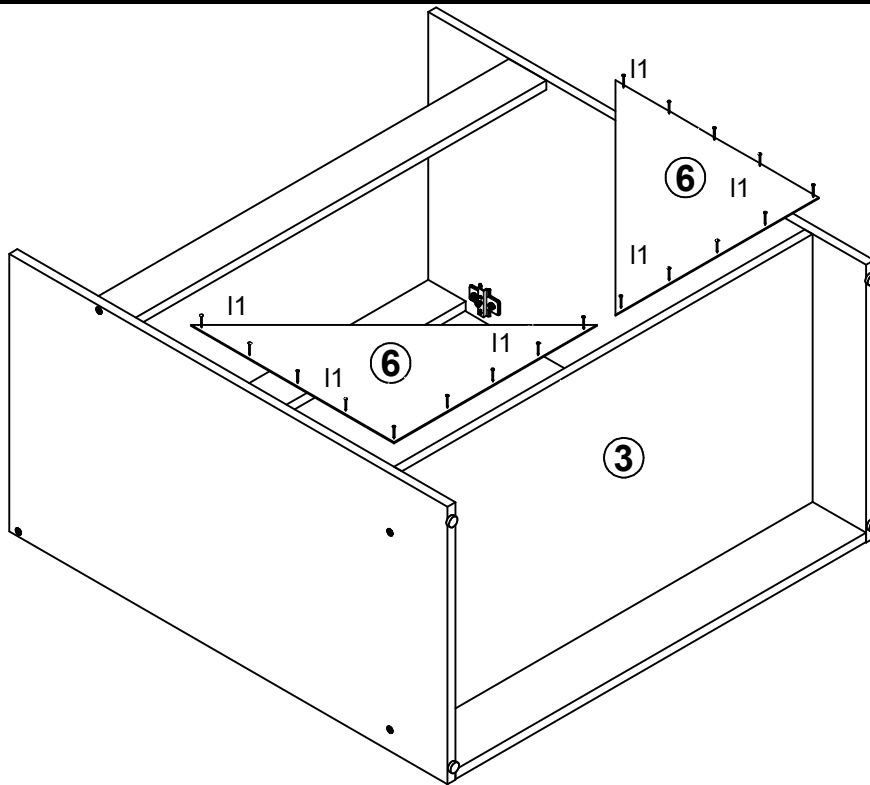
A	B	C	D	
<b>K24-DK2D/80/82</b>				
1	K24-116	820	450	1/2
2	K24-117	820	450	1/2
3	K24-327	769	450	1/2
4	K24-417	769	100	1/2
5	K24-418	769	70	1/2
6	K22-918	380	380	1/2
<b>Moduł A , A + A1</b>				
1	K24-116	820	450	1/3
2	K24-117	820	450	1/3
3	K24-327	769	450	2/3
4	K24-417	769	100	2/3
5	K24-418	769	70	2/3
6	K22-918	380	380	1/3



# 2

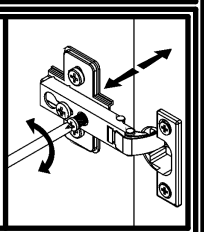
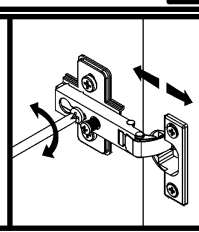
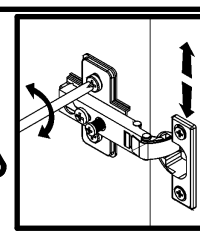
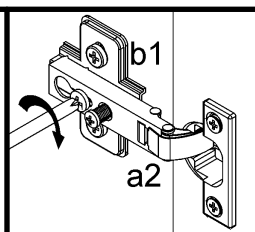
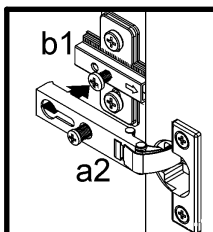
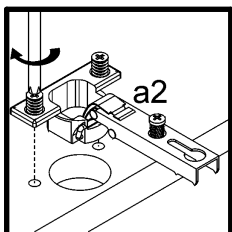
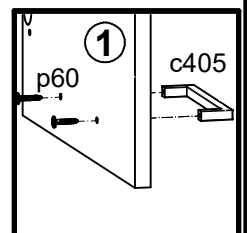
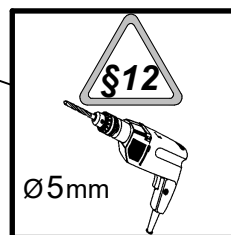
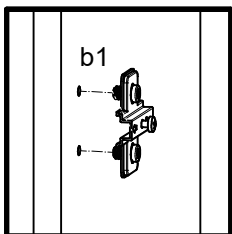
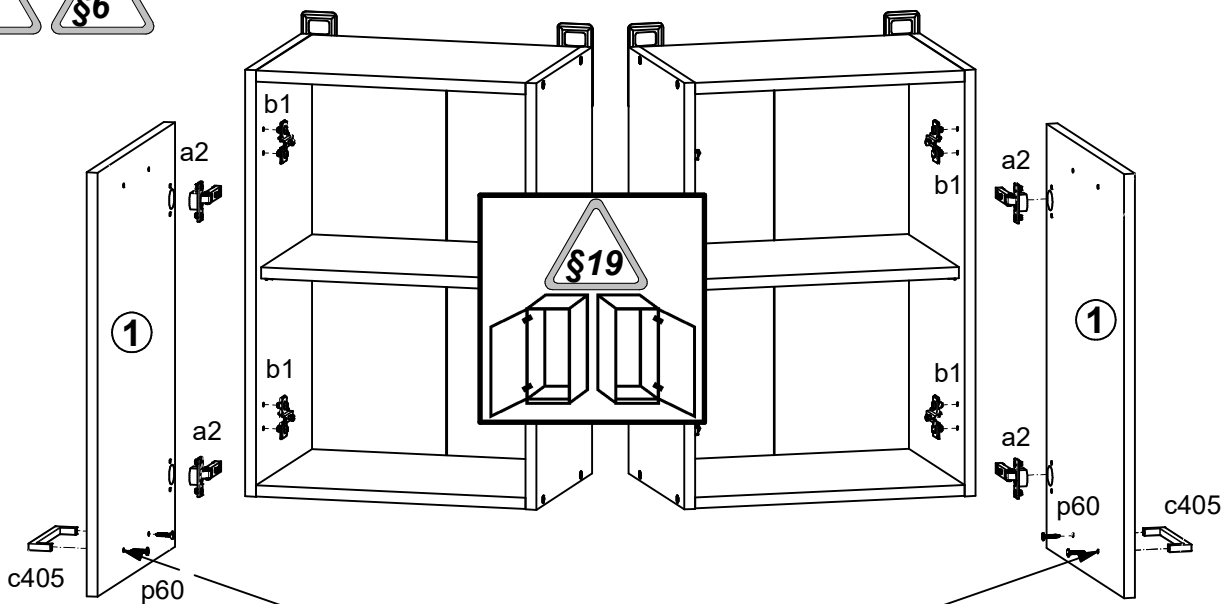
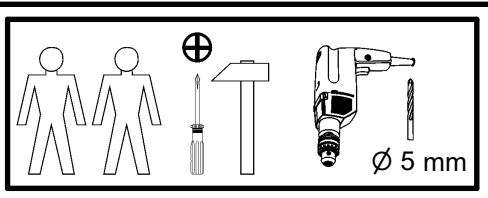
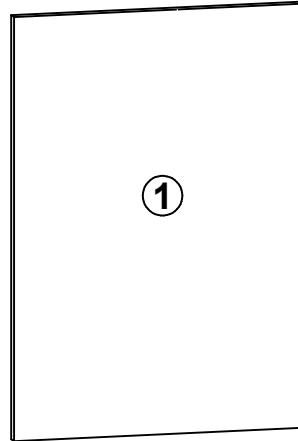
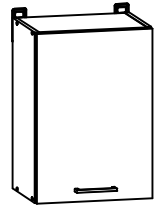


# 3



# Junona Line K24-G1D/40/57-LP Moduł A , A + A1

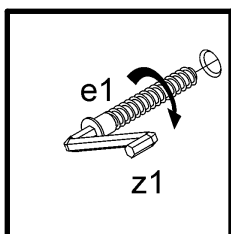
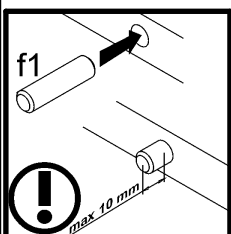
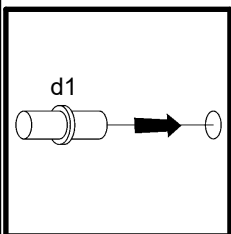
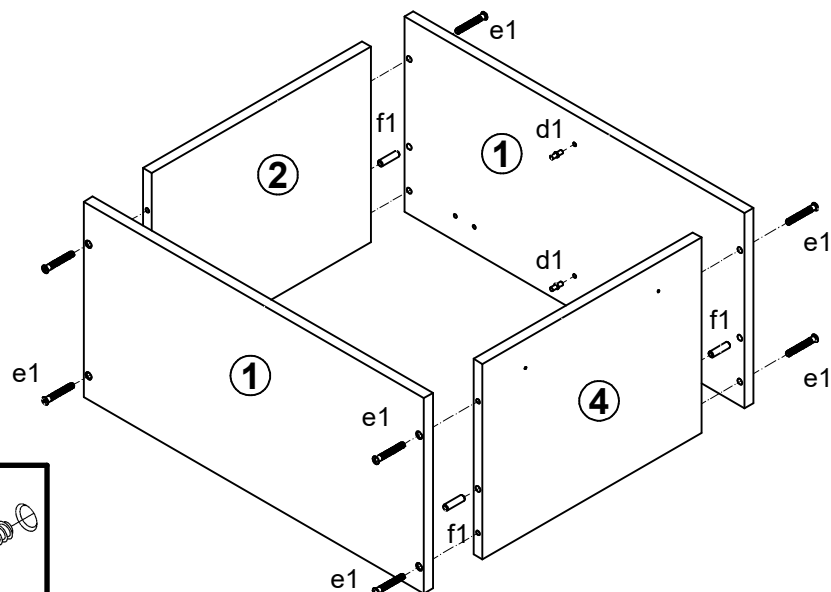
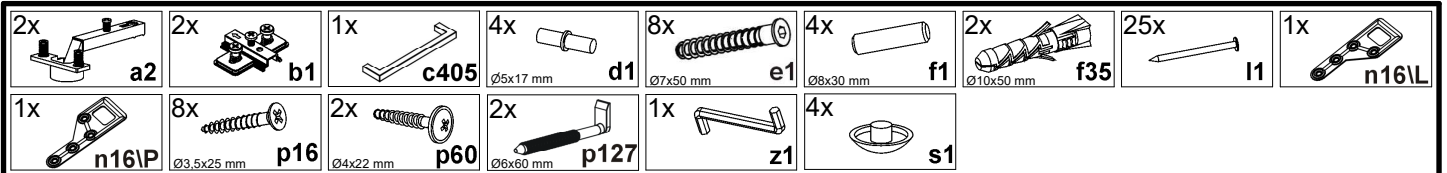
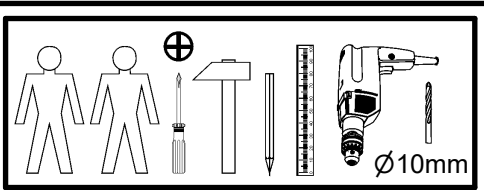
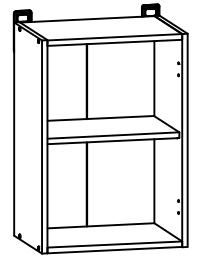
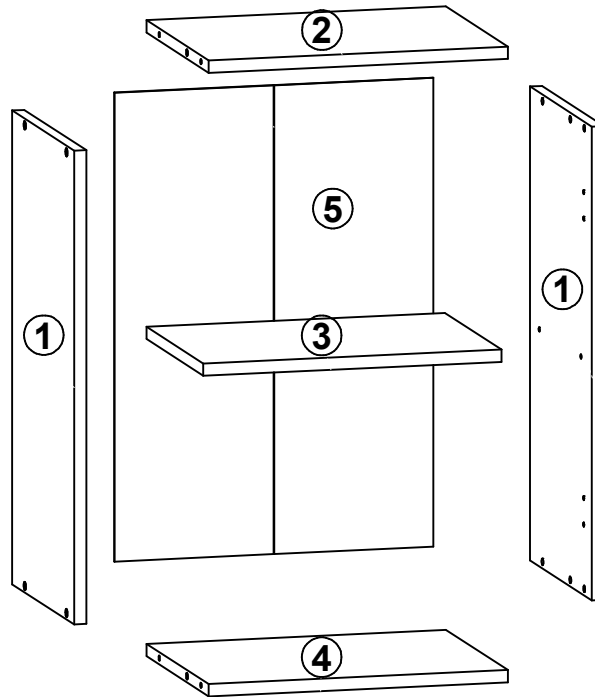
A	B	C	D
K24-G1D/40/57-LP			
1	K24-029	396	570 2/2
Moduł A , A + A1			
1	K24-029	396	570 3/3



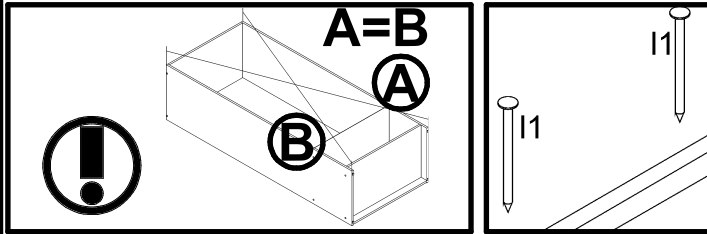
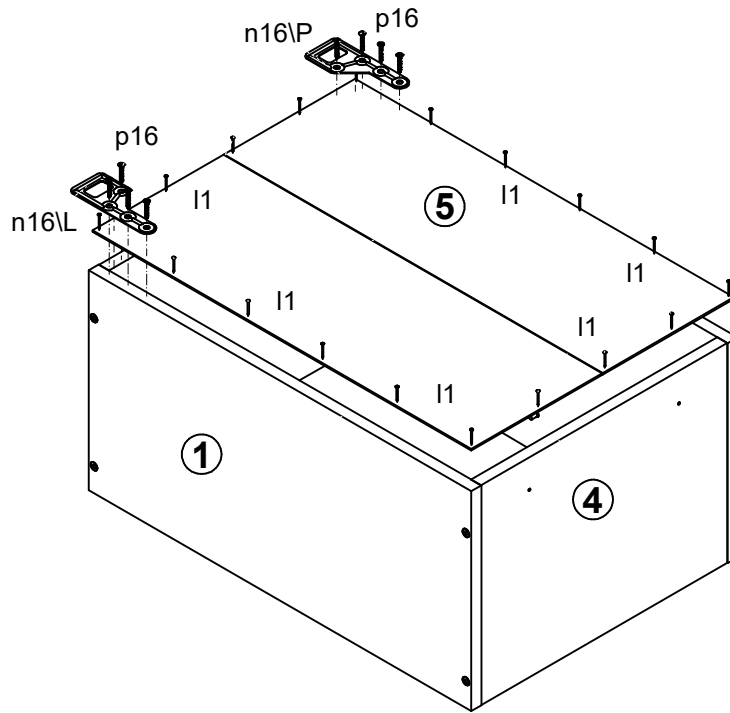


# Junona Line K24-G1D/40/57-LP Moduł A , A + A1

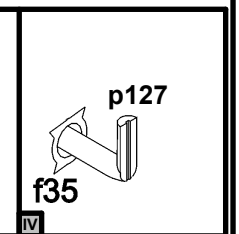
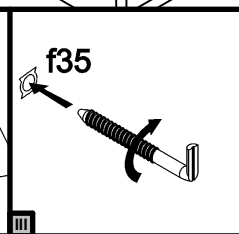
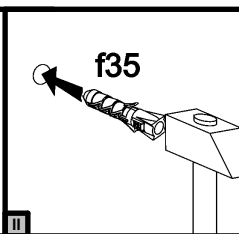
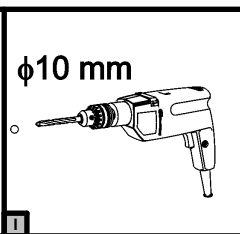
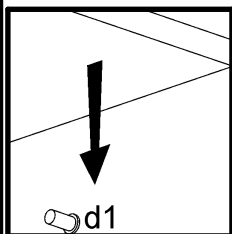
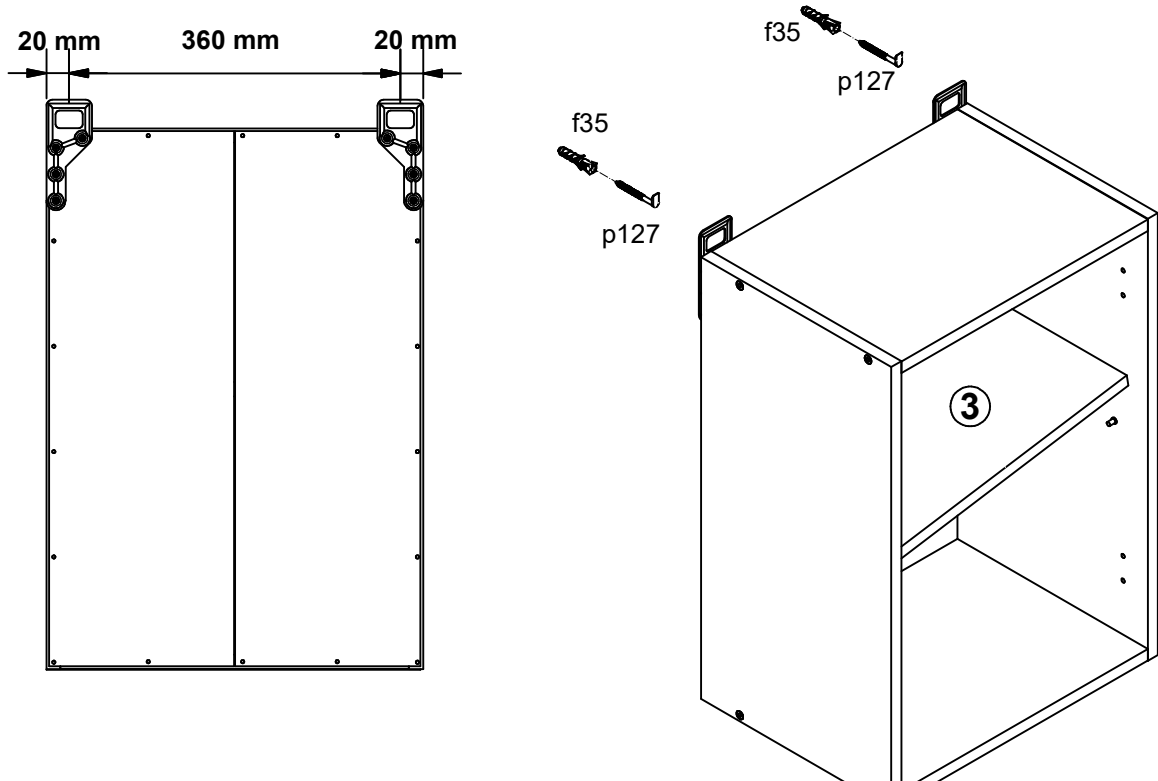
A	B	C	D
<b>K24-G1D/40/57-LP</b>			
1	K24-101	573	285 1/2
2	K24-311	369	285 1/2
3	K24-312	368	260 1/2
4	K24-323	369	285 1/2
5	K22-908	567	393 1/2
<b>Moduł A , A + A1</b>			
1	K24-101	573	285 2/3
2	K24-311	369	285 2/3
3	K24-312	368	260 2/3
4	K24-323	369	285 2/3
5	K22-908	567	393 2/3



**2** §6

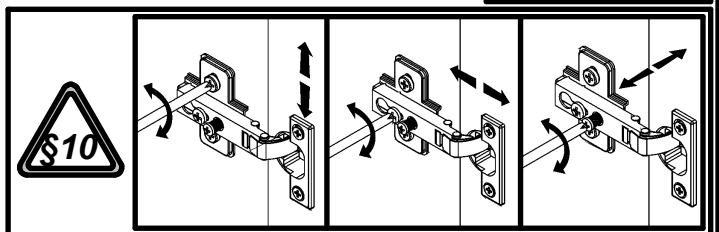
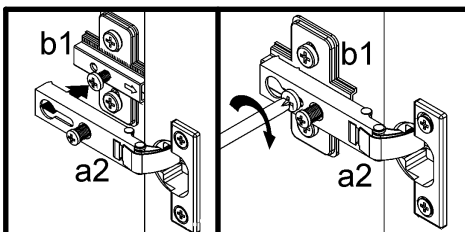
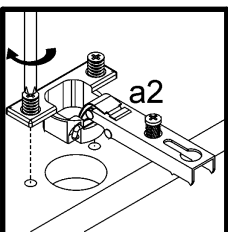
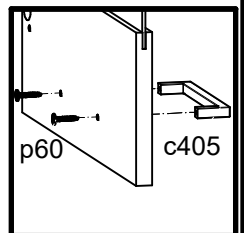
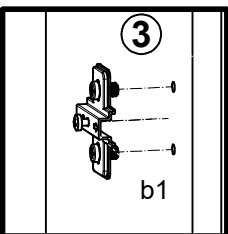
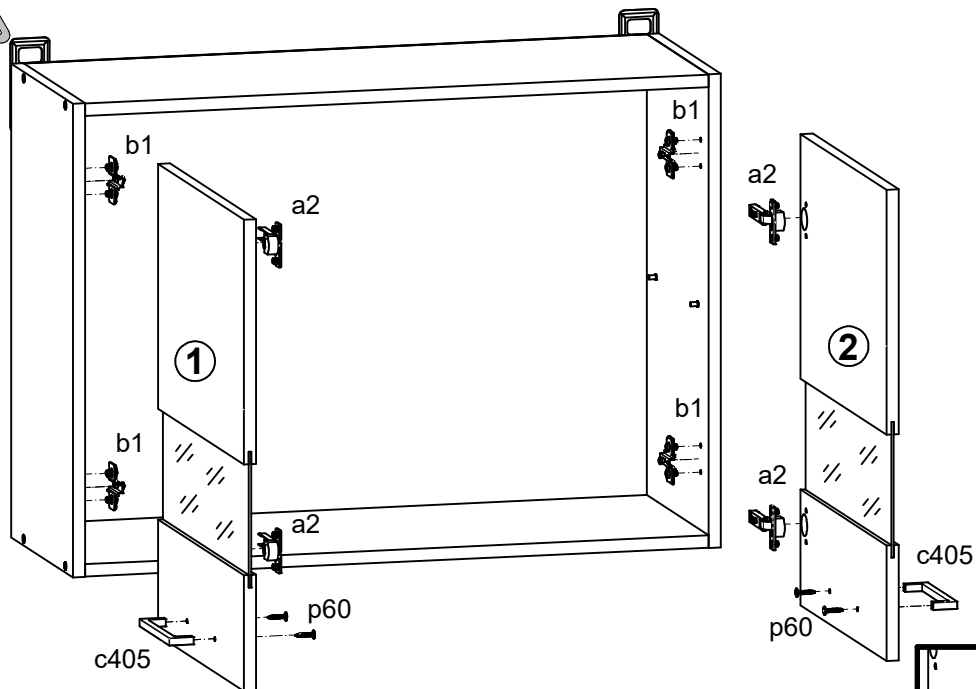
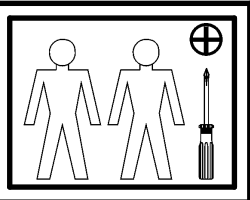
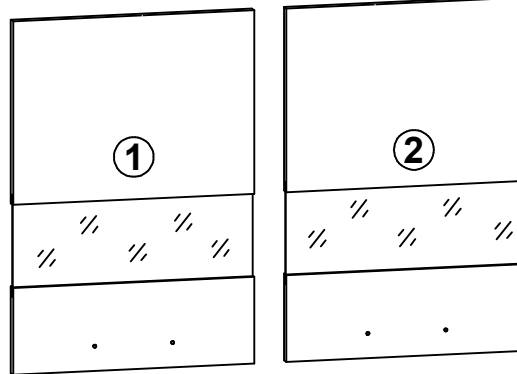
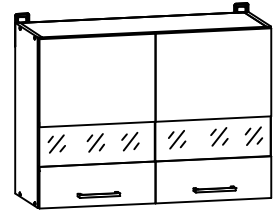


**3**



# Junona Line K24-G2W/80/57-frn Moduł A , A + A1

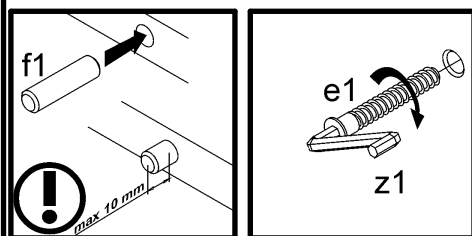
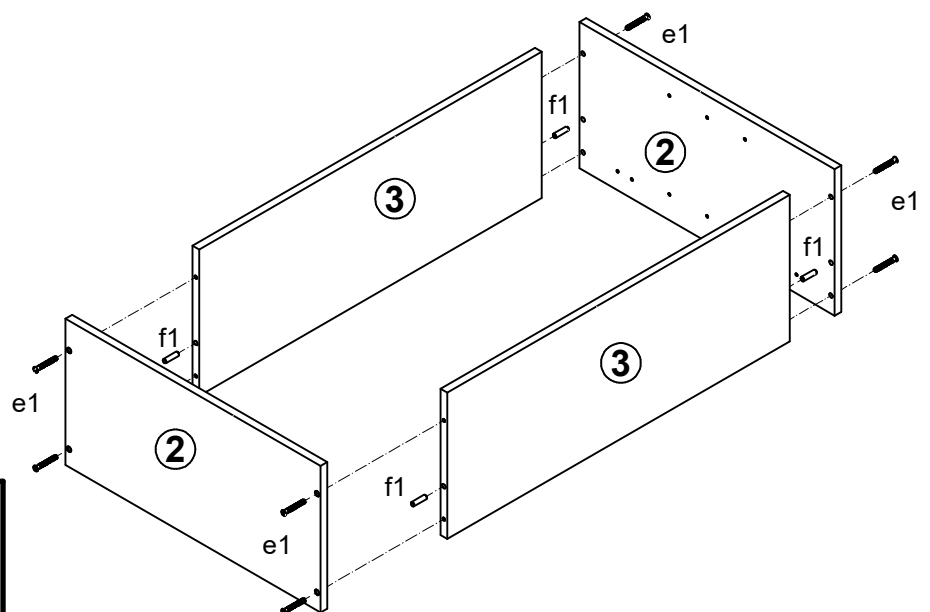
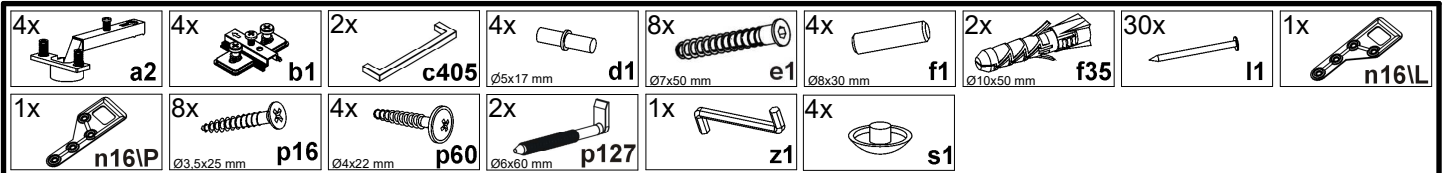
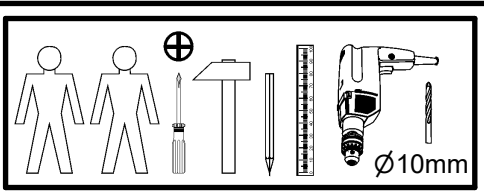
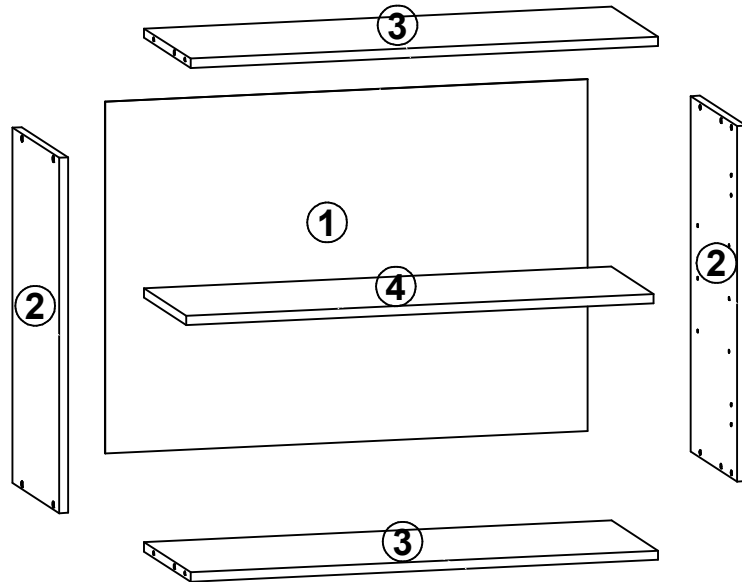
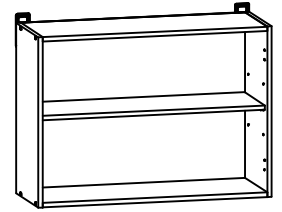
A	B	C	D
K24-G2W/80/57-frn			
1	K24-017	396	570 2/2
2	K24-018	396	570 2/2
Moduł A , A + A1			
1	K24-017	396	570 3/3
2	K24-018	396	570 3/3



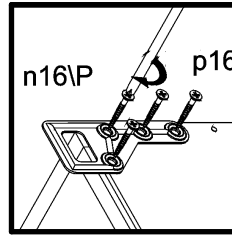
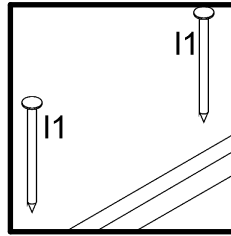
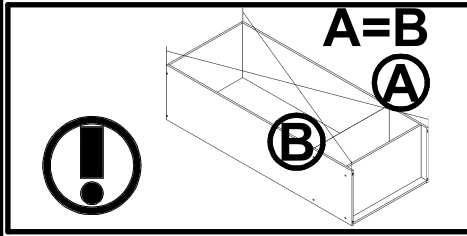
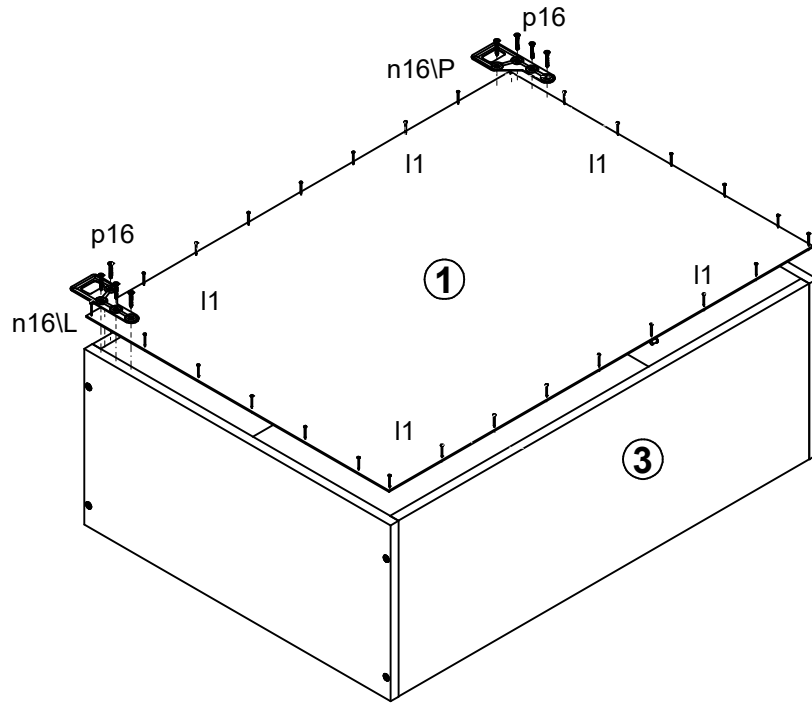
# Junona Line

# K24-G2W/80/57 Moduł A , A + A1

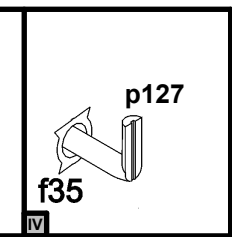
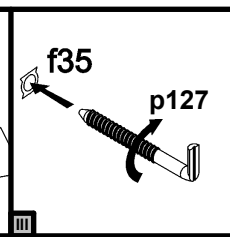
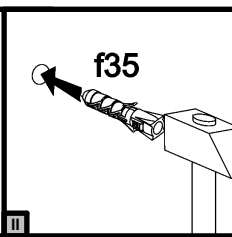
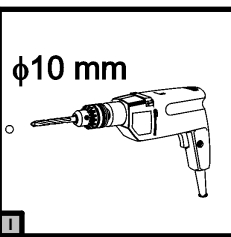
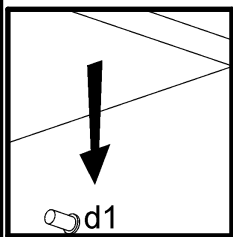
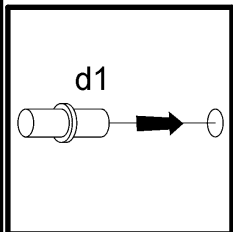
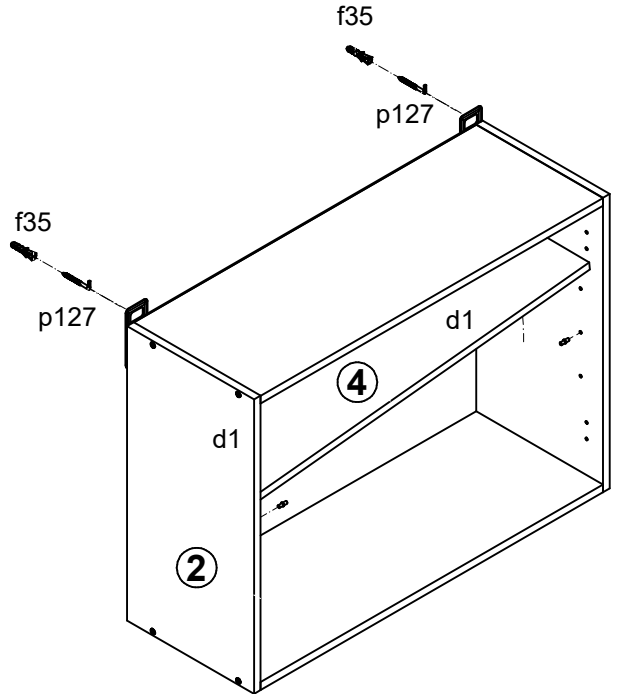
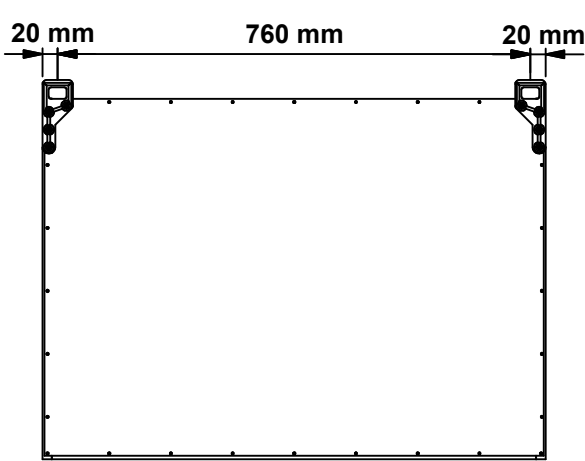
A	B	C	D
<b>K24-G2W/80/57</b>			
1	K22-919	567	793 1/2
2	K24-120	573	285 1/2
3	K24-328	769	285 1/2
4	K24-329	768	260 1/2
<b>Moduł A , A + A1</b>			
1	K22-919	567	793 2/3
2	K24-120	573	285 2/3
3	K24-328	769	285 2/3
4	K24-329	768	260 2/3



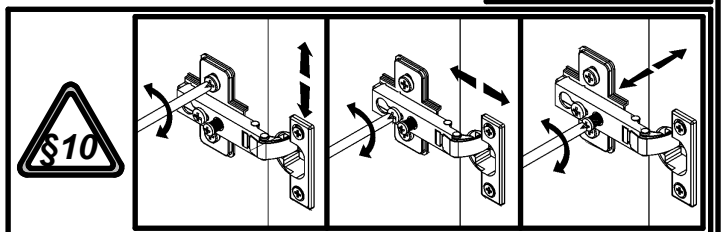
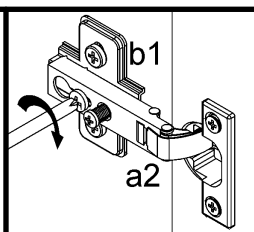
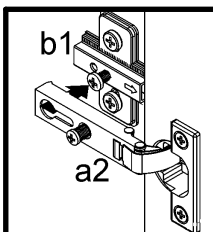
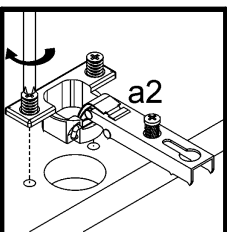
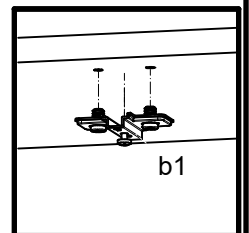
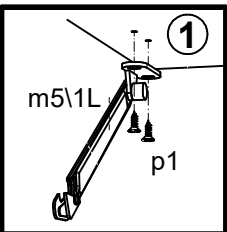
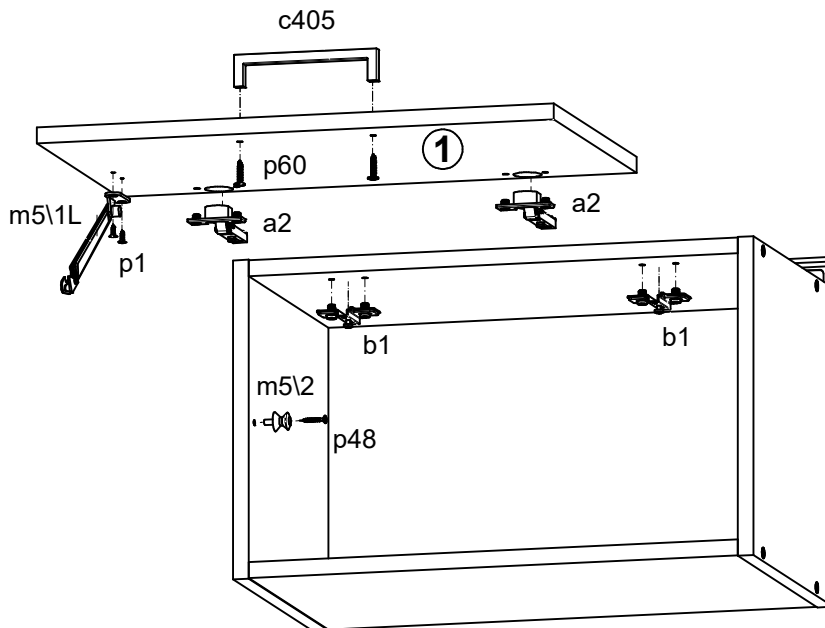
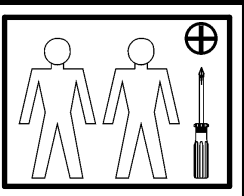
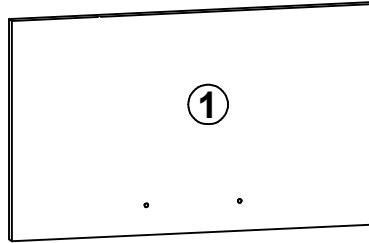
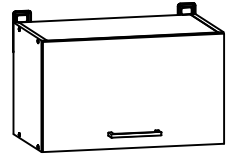
**2** §6



**3**



A	B	C	D
1	K24-035	496	296
			2/2

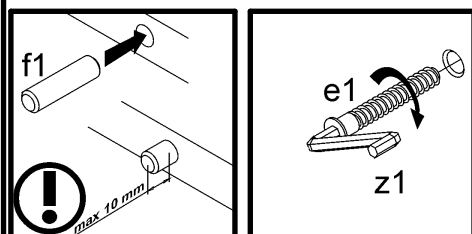
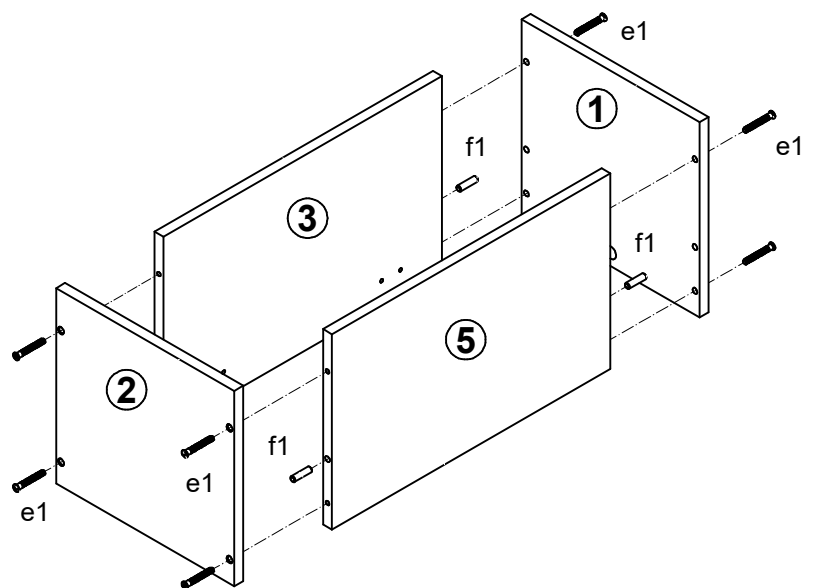
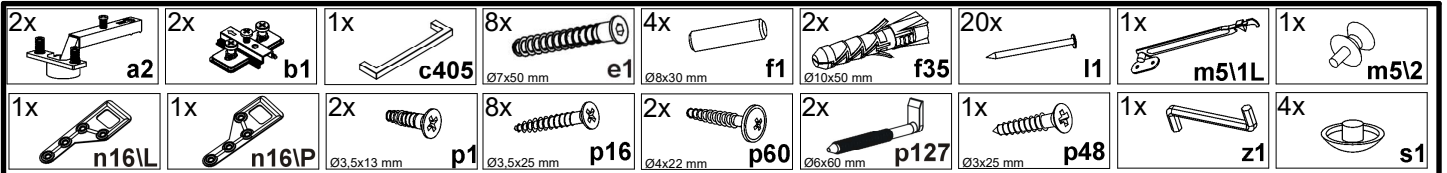
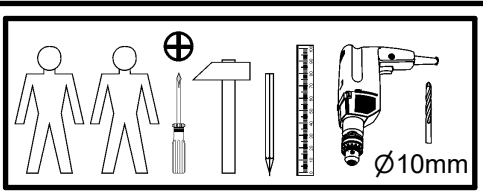
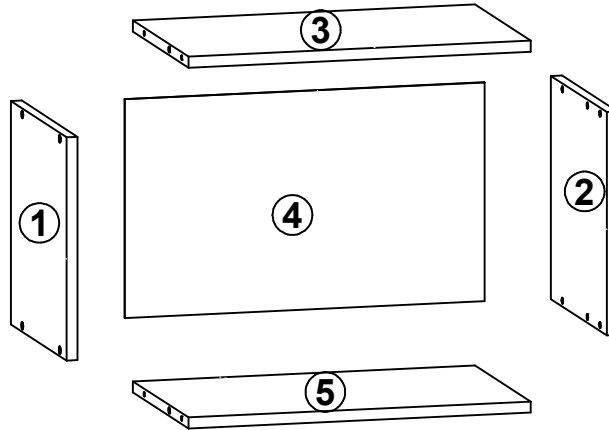
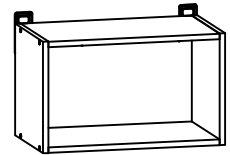


# Junona Line

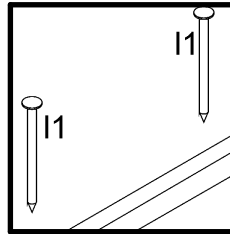
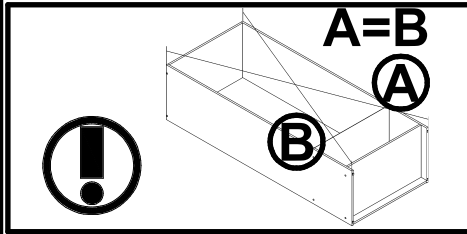
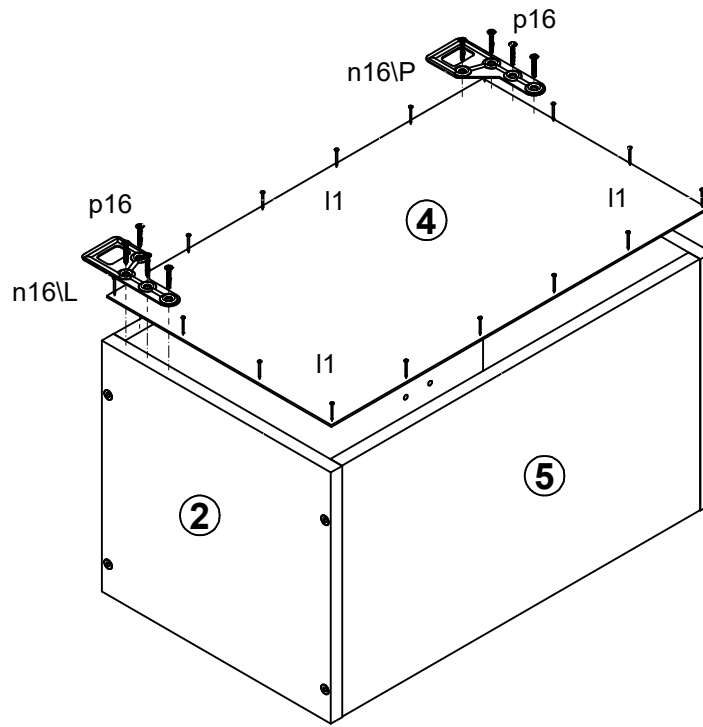
K24-GO/50/30

Moduł C50

A	B	C	D
4	K22-924	493	294
1	K24-118	300	285
2	K24-119	300	285
5	K24-314	469	285
3	K24-335	469	285



**2** 



**3**

