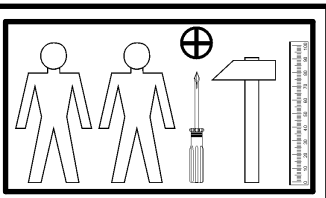
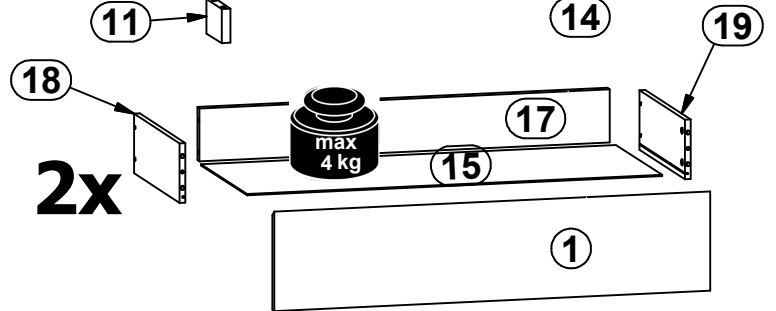
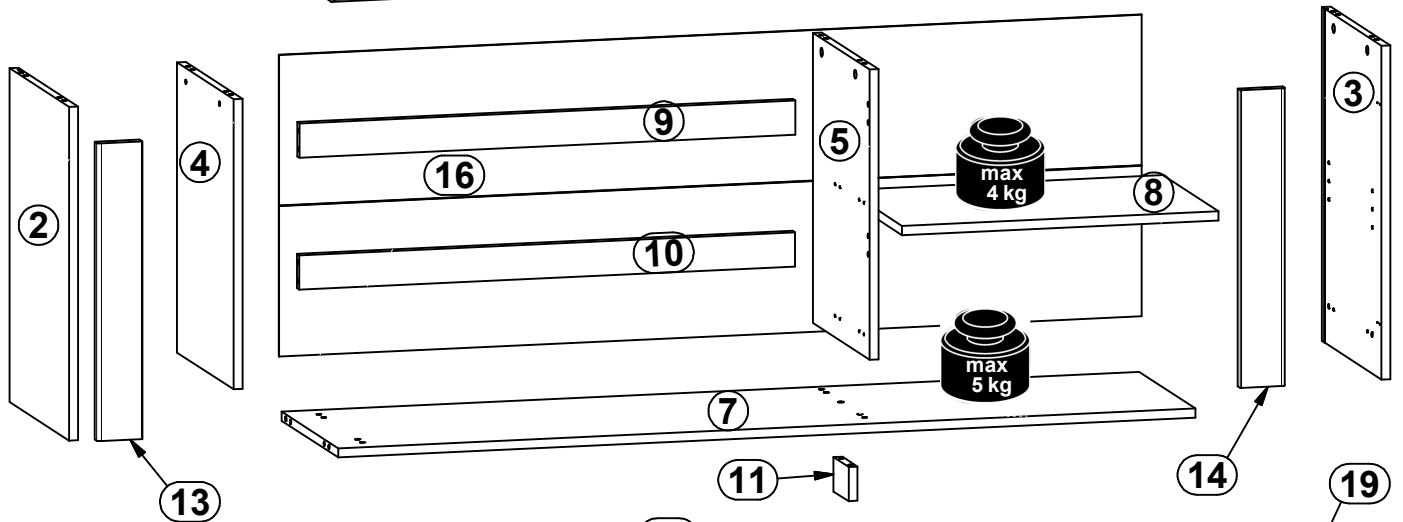
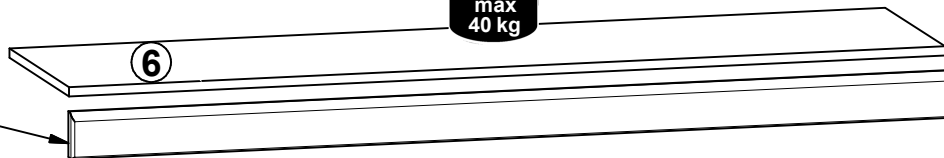
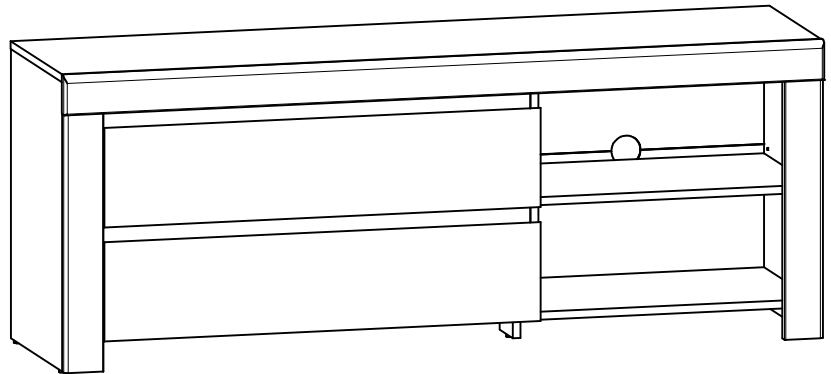
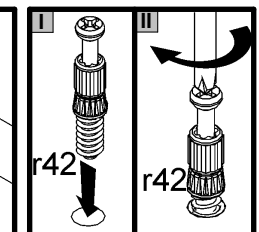
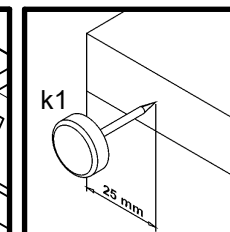
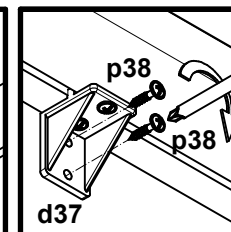
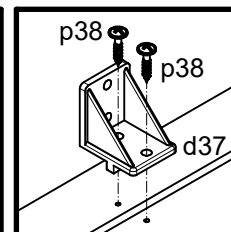
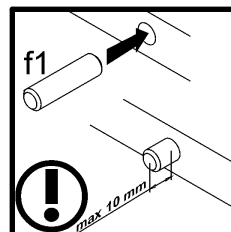
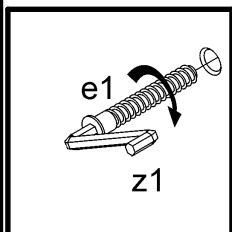
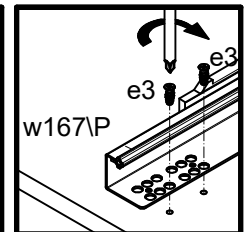
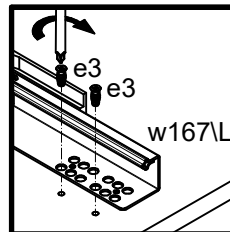
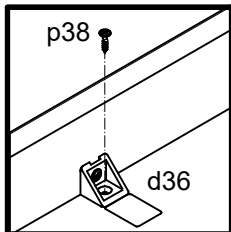
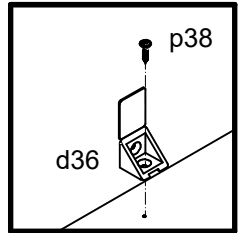
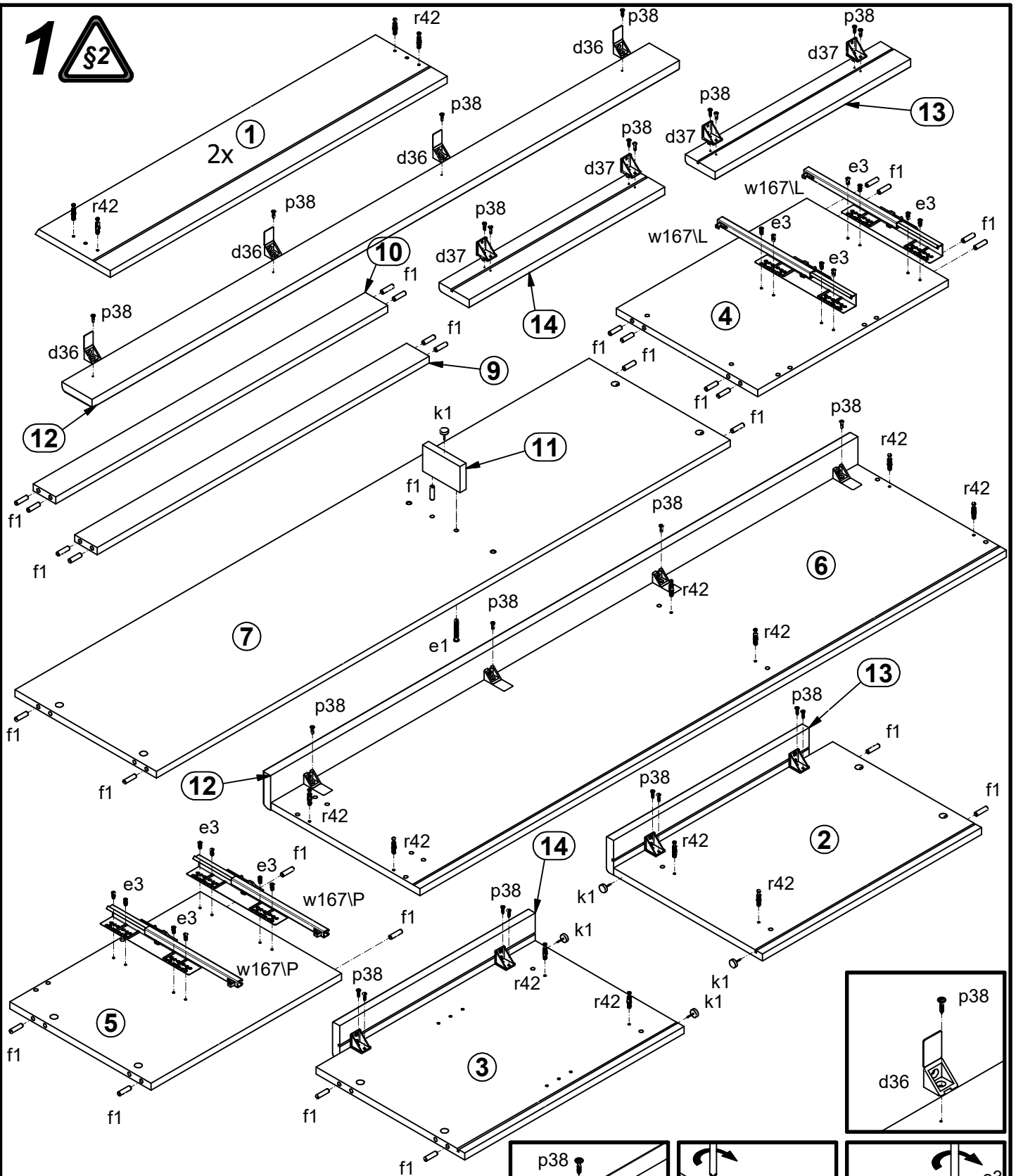


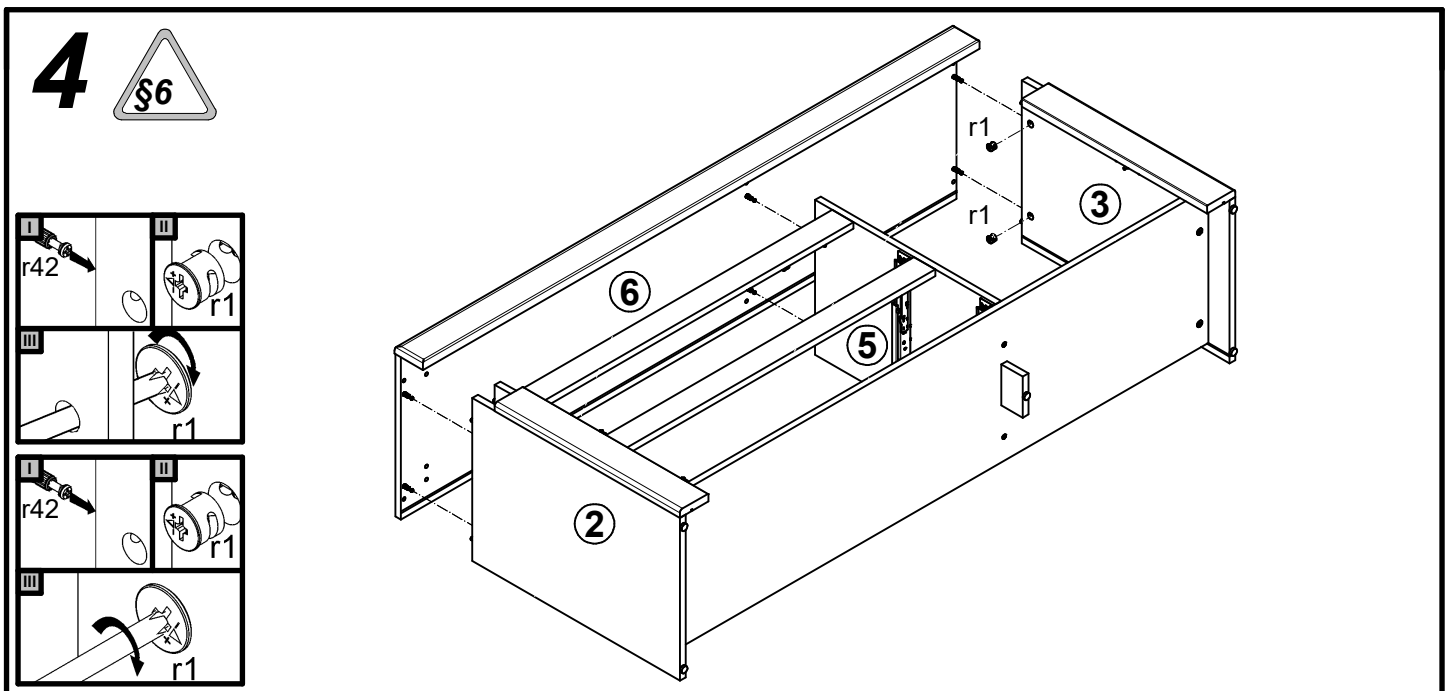
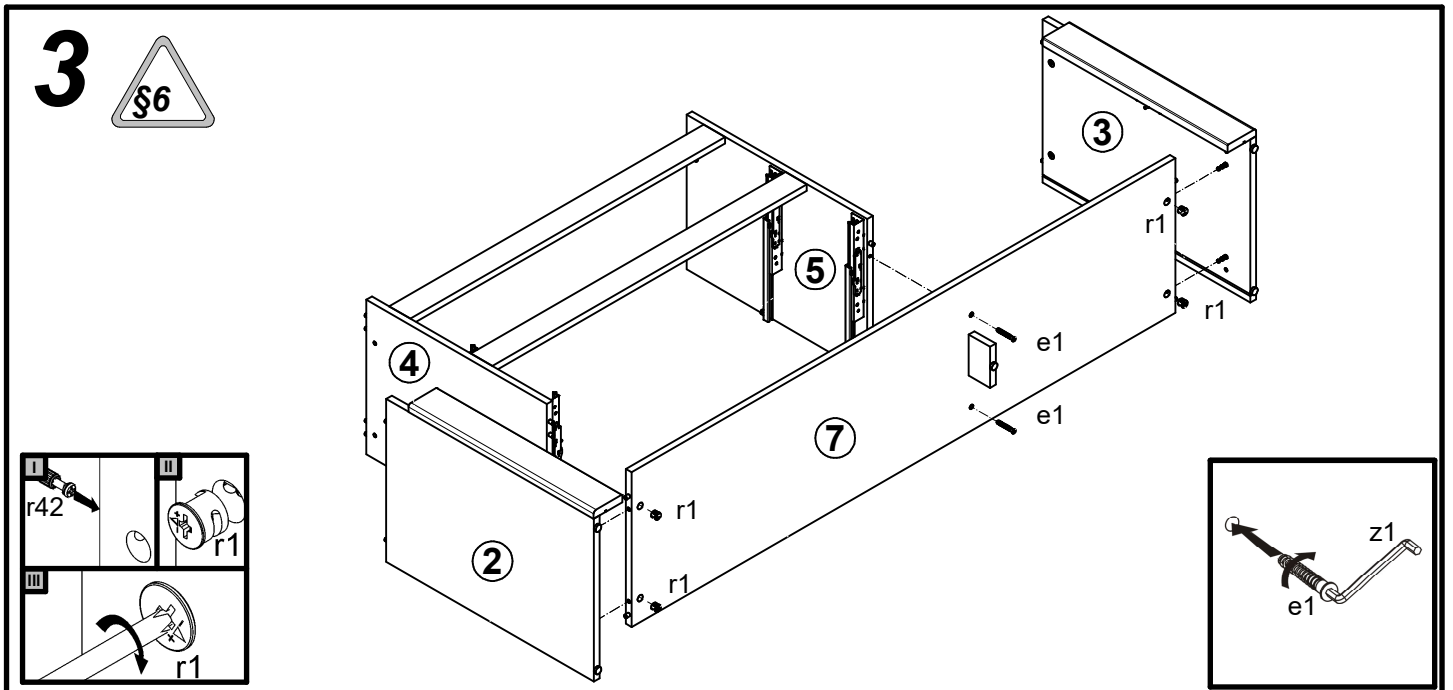
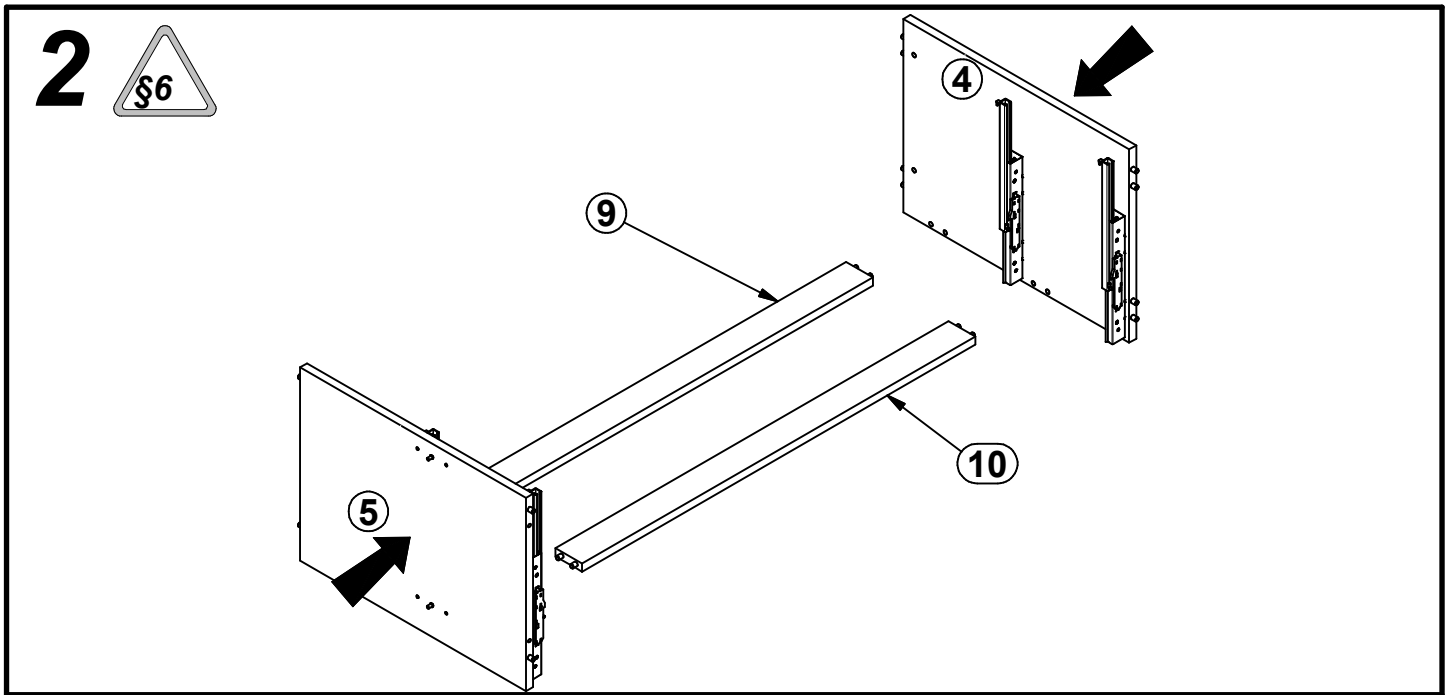
A	B	C	D	
1	S397-0005	896	200	3/3
2	S397-1019	583	396	1/3
3	S397-1020	583	396	1/3
4	S397-1021	507	376	1/3
5	S397-1022	507	376	1/3
6	S397-2006	1560	396	2/3
7	S397-3014	1527	376	2/3
8	S397-3015	564	370	1/3
9	S397-4010	883	60	2/3
10	S397-4011	883	60	2/3
11	S397-5001	100	60	3/3
12	S397-5004	1562	80	2/3
13	S397-5022	520	80	2/3
14	S397-5023	520	80	2/3
15	S397-9005	853	354	3/3
16	S397-9306	527	1537	2/3
17	ZQ2-1552	843	107	3/3
18	ZQ3-507	350	120	1/3
19	ZQ3-508	350	120	1/3

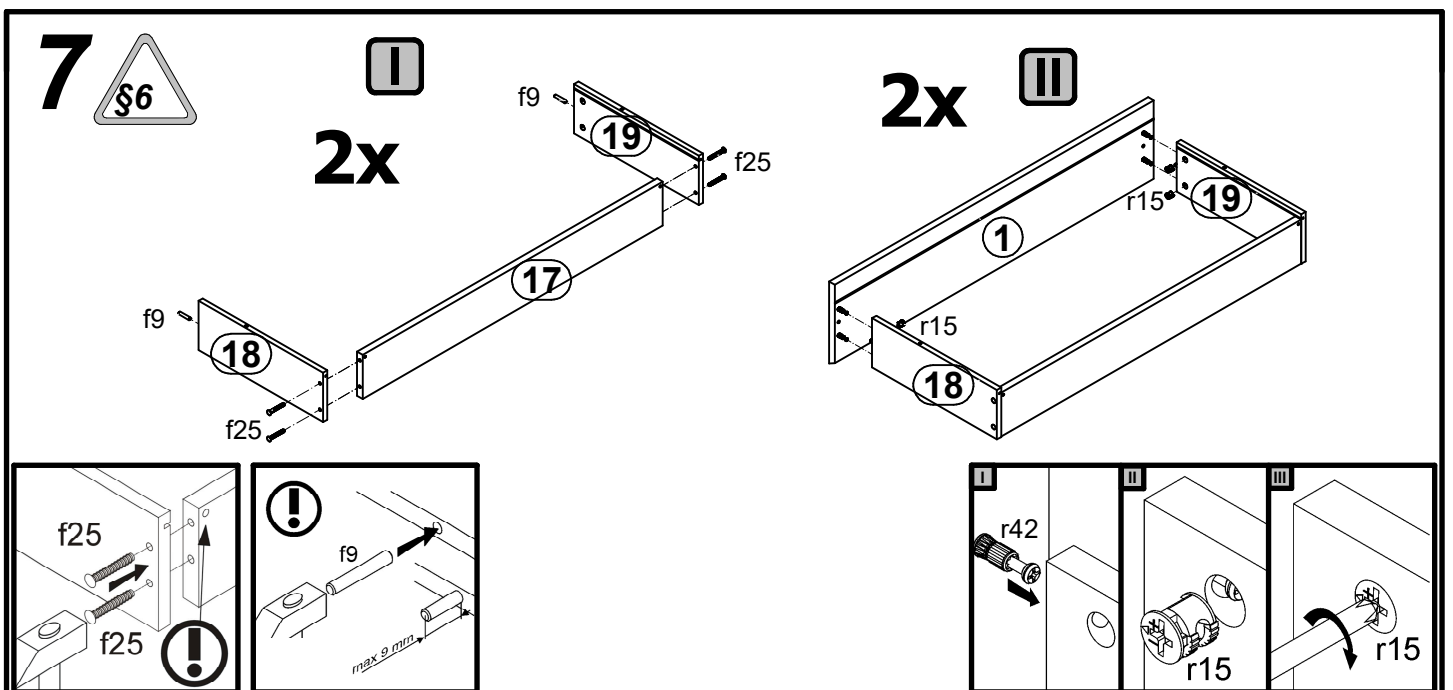
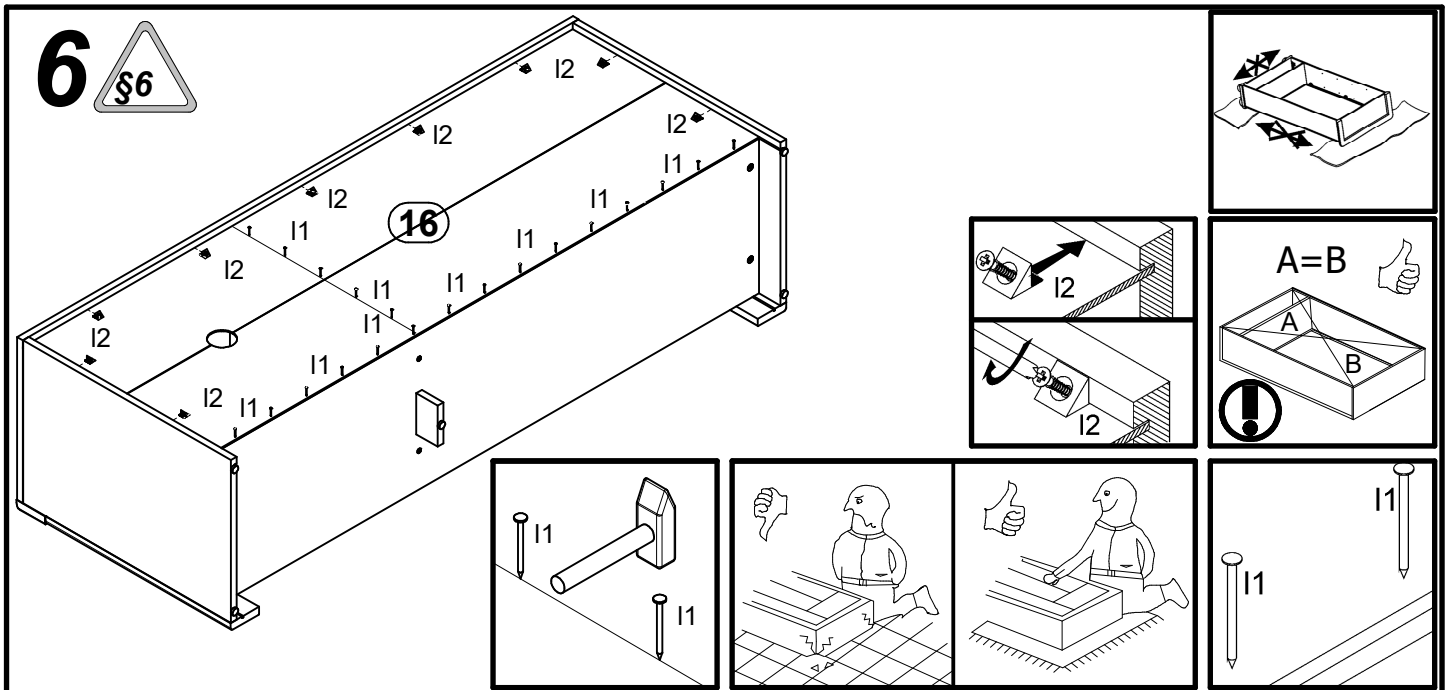
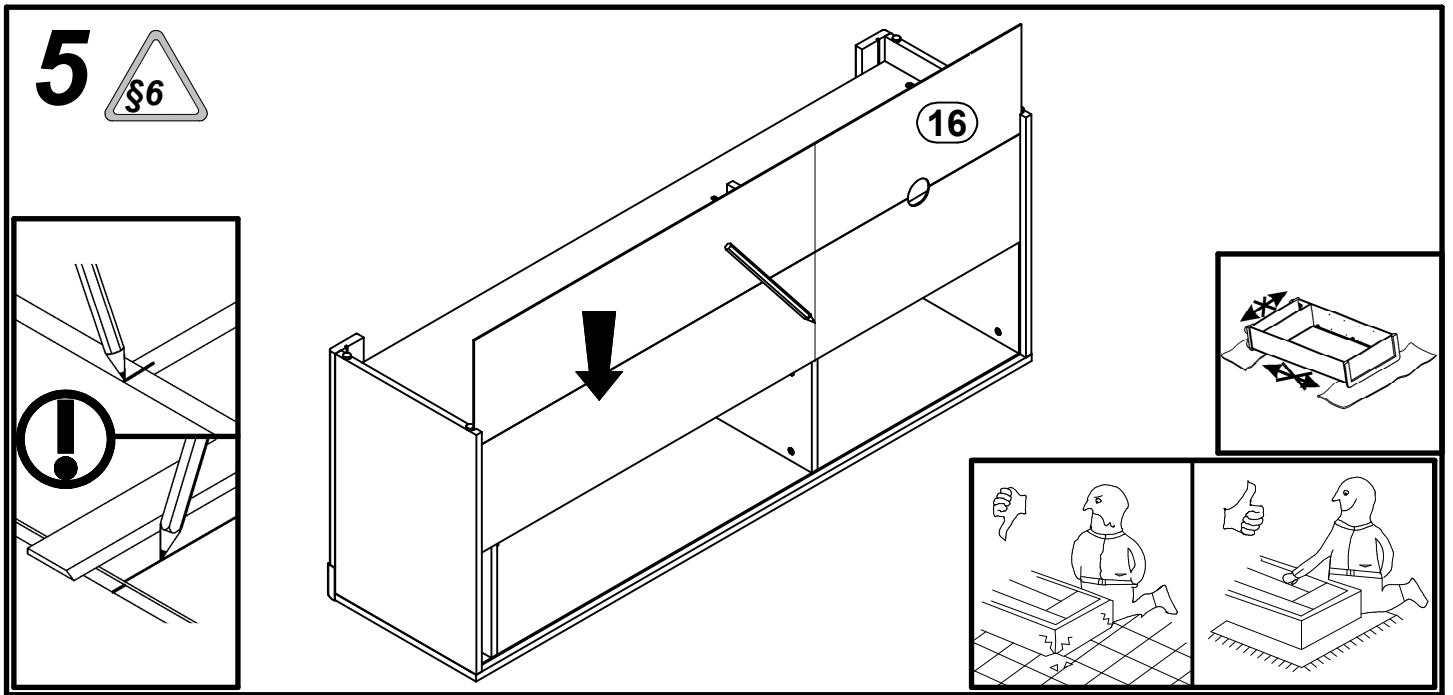


4x Ø5x17 mm d1	4x d36	4x d37	3x Ø7x50 mm e1	16x Ø6x13 mm e3	29x Ø8x30 mm f1	8x Ø6.5x40 mm f25	4x Ø6x30 mm f9	5x k1
20x l1	9x l2	2x Ø3.5x16 mm p25	2x Ø3.5x10 mm p35	37x Ø3.5x16 mm p38	10x Ø15x12 mm #16 r1	8x Ø12x10.5 mm #12 r15	18x 20-11 r42	2x 350 mm t35
2x 350mm w167/L	2x 350mm w167/P	2x Ø16 s2	1x n26	1x 4 mm z1				

1 



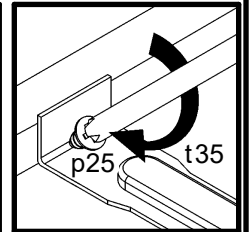
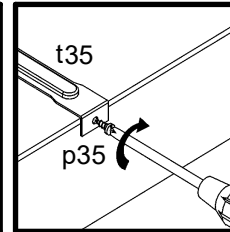
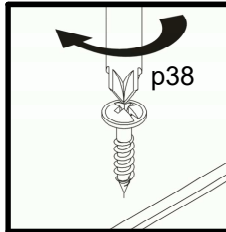
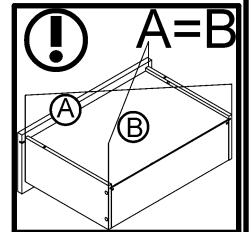
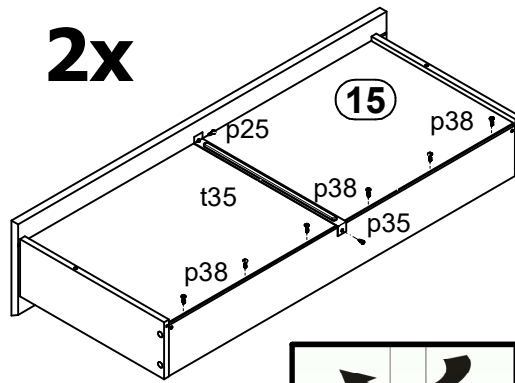




8



2x



9

