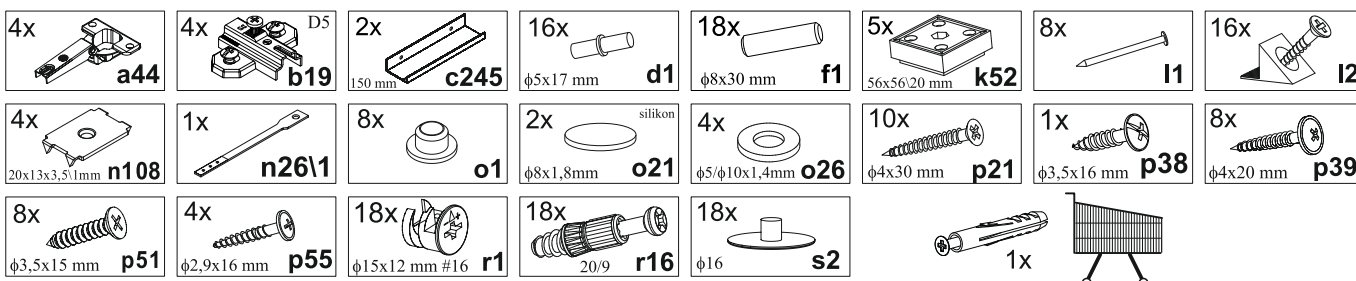
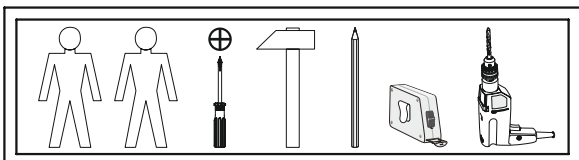
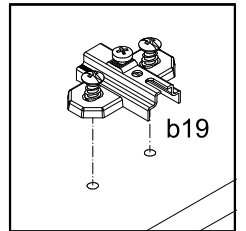
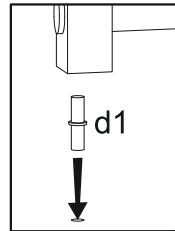
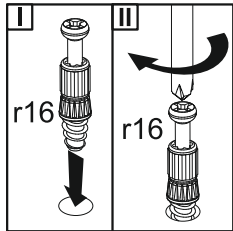
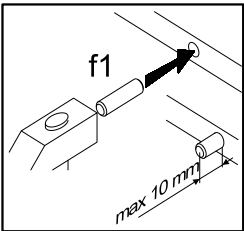
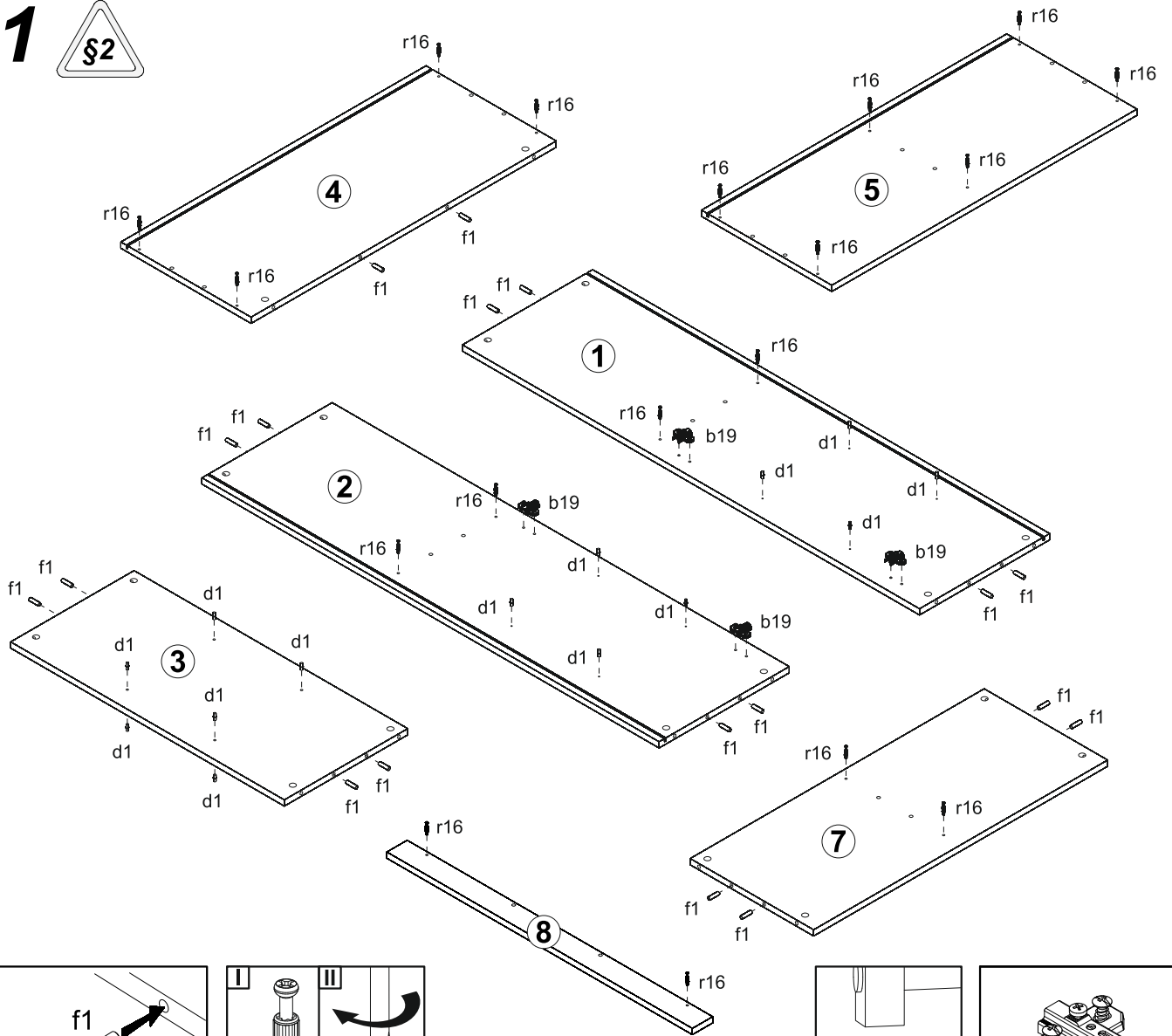


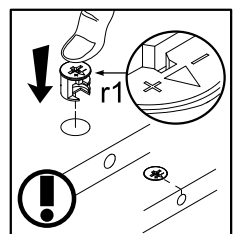
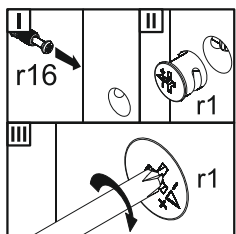
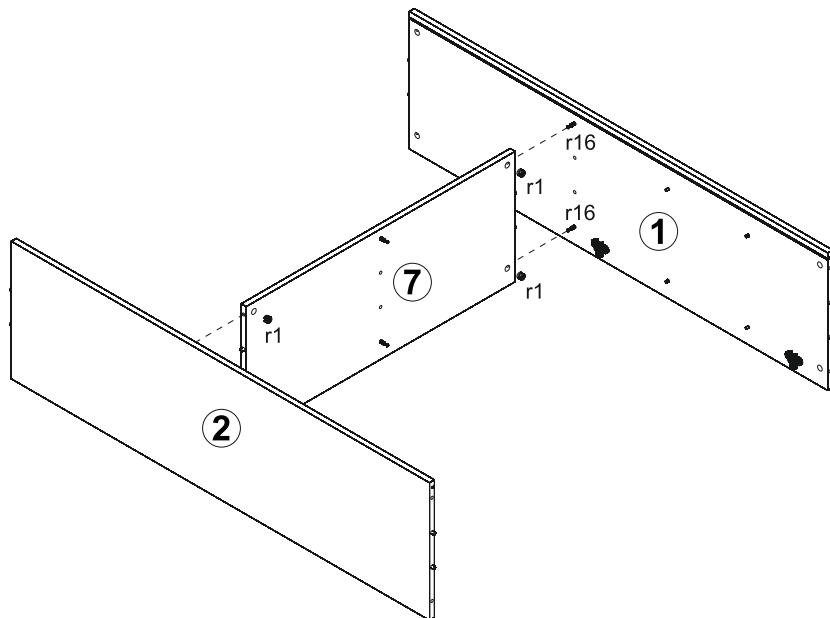
A	B	C	D	
1	TS1-113	1348	384	1/2
2	TS1-114	1348	384	1/2
3	TS1-115	807	364	1/2
4	TS1-201	900	384	1/2
5	TS1-218	900	384	1/2
6	TS1-307	425	359	1/2
7	TS1-308	867	364	1/2
8	TS1-401	901	60	1/2
9	TS1-914	1362	440	1/2
10	TS1-915	1362	440	1/2
11	LH-524	524	14	1/2
12	TS1-023	865	445	2/2
13	TS1-506	474	429	2/2



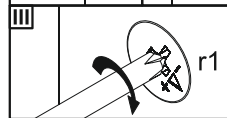
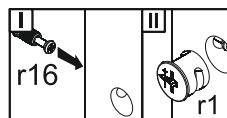
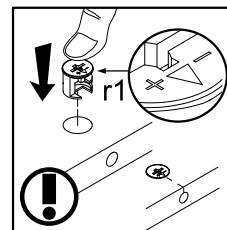
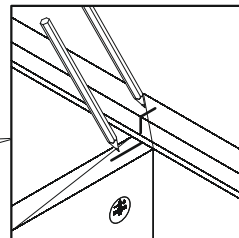
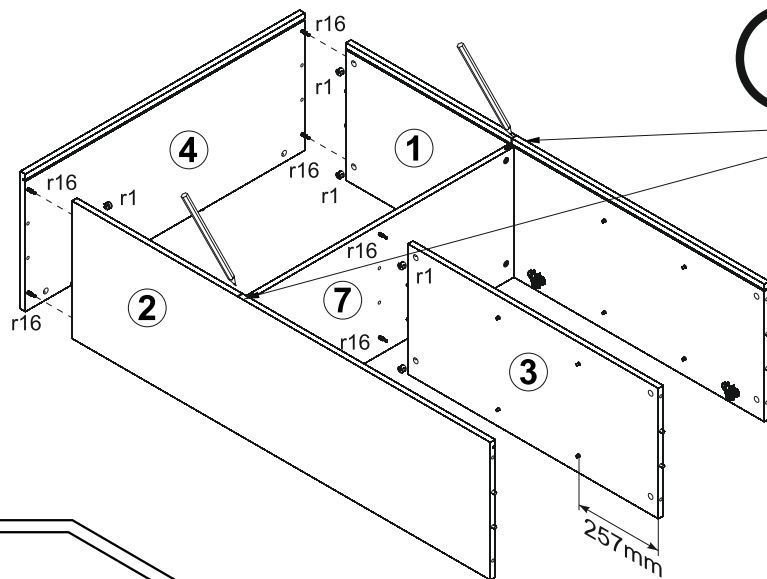
1



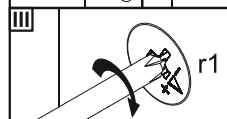
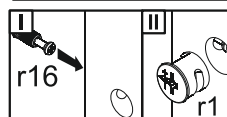
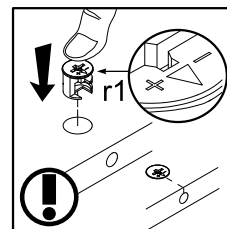
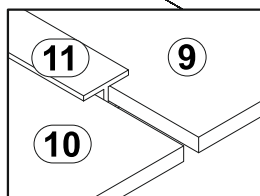
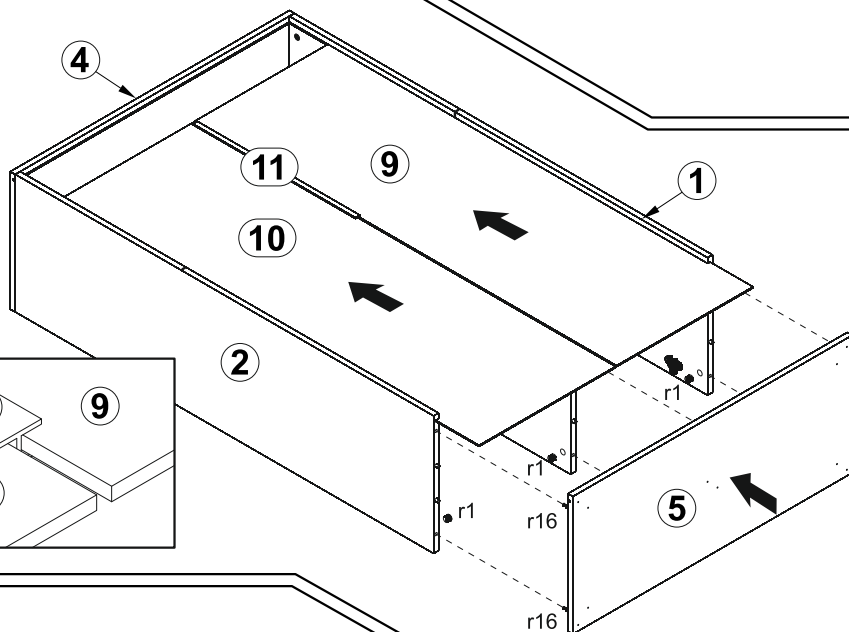
2



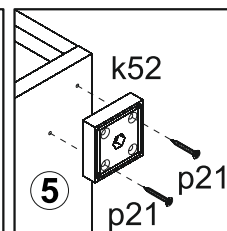
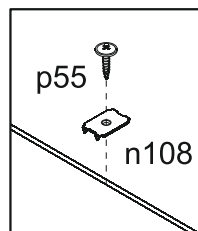
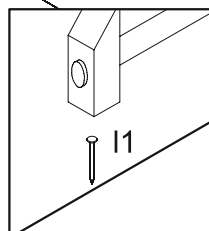
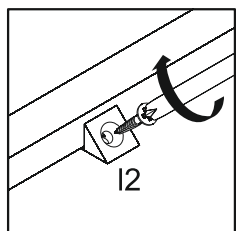
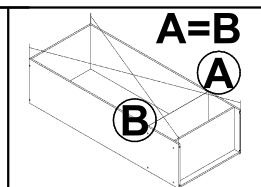
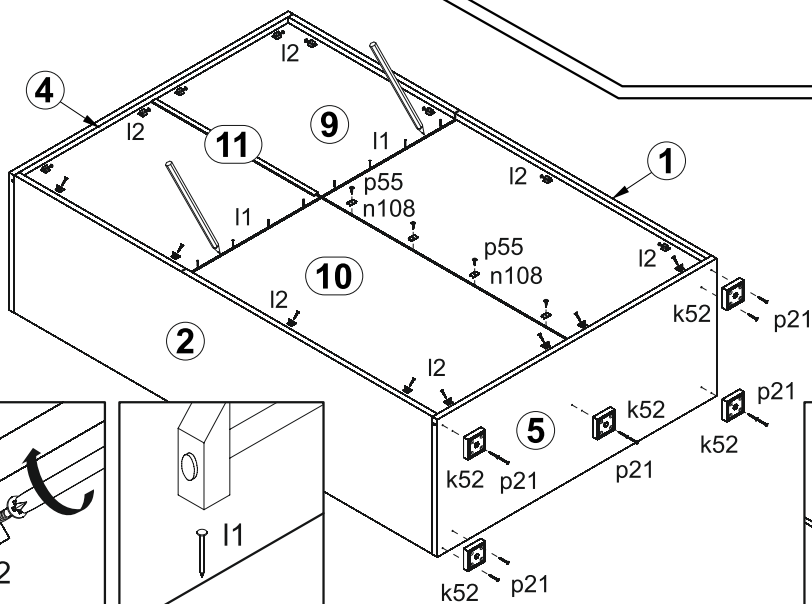
3



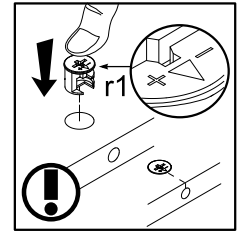
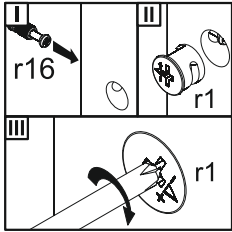
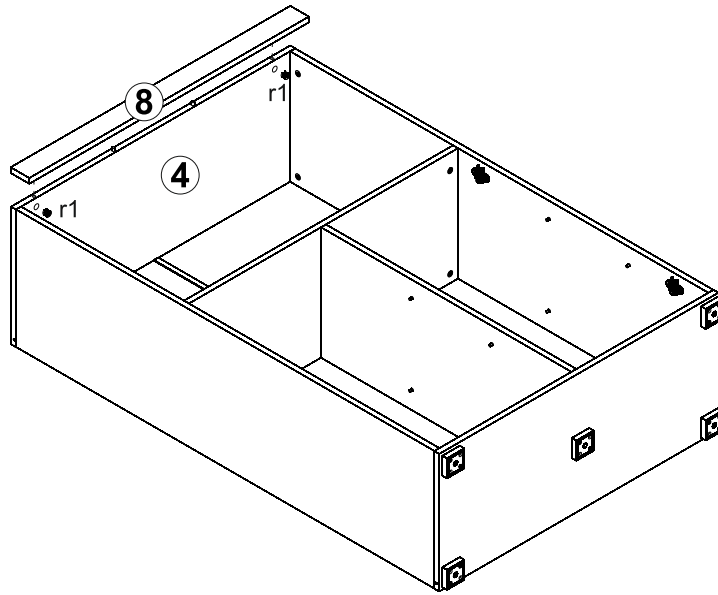
4



5

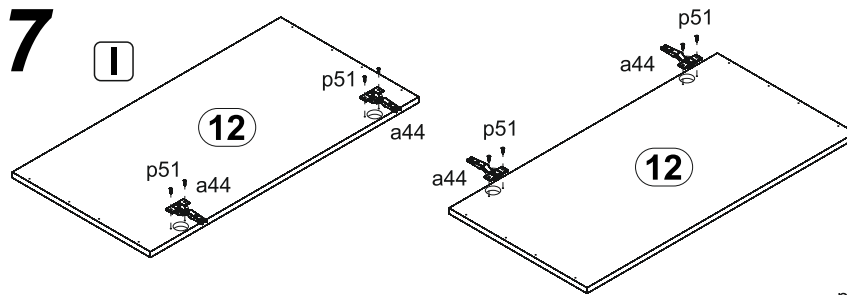


6

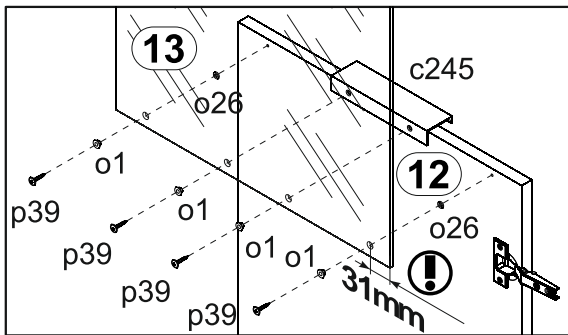
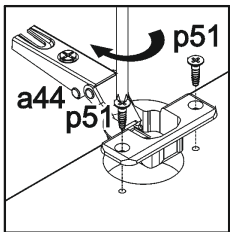
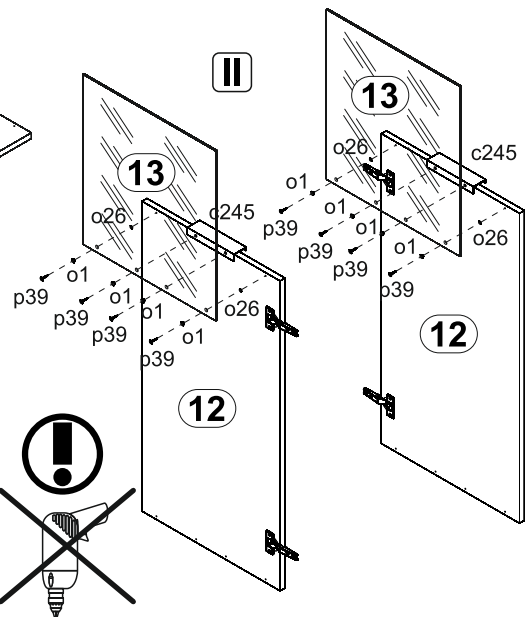


7

I



II



8

