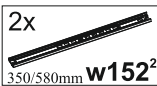
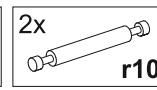
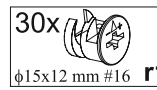
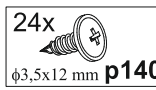
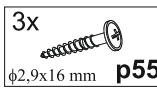
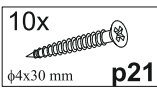
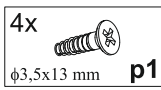
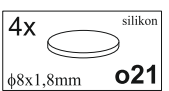
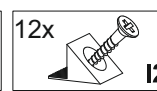
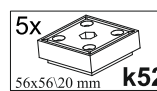
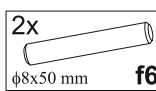
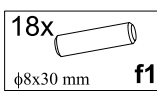
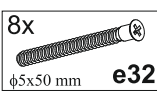
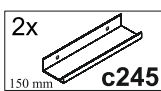
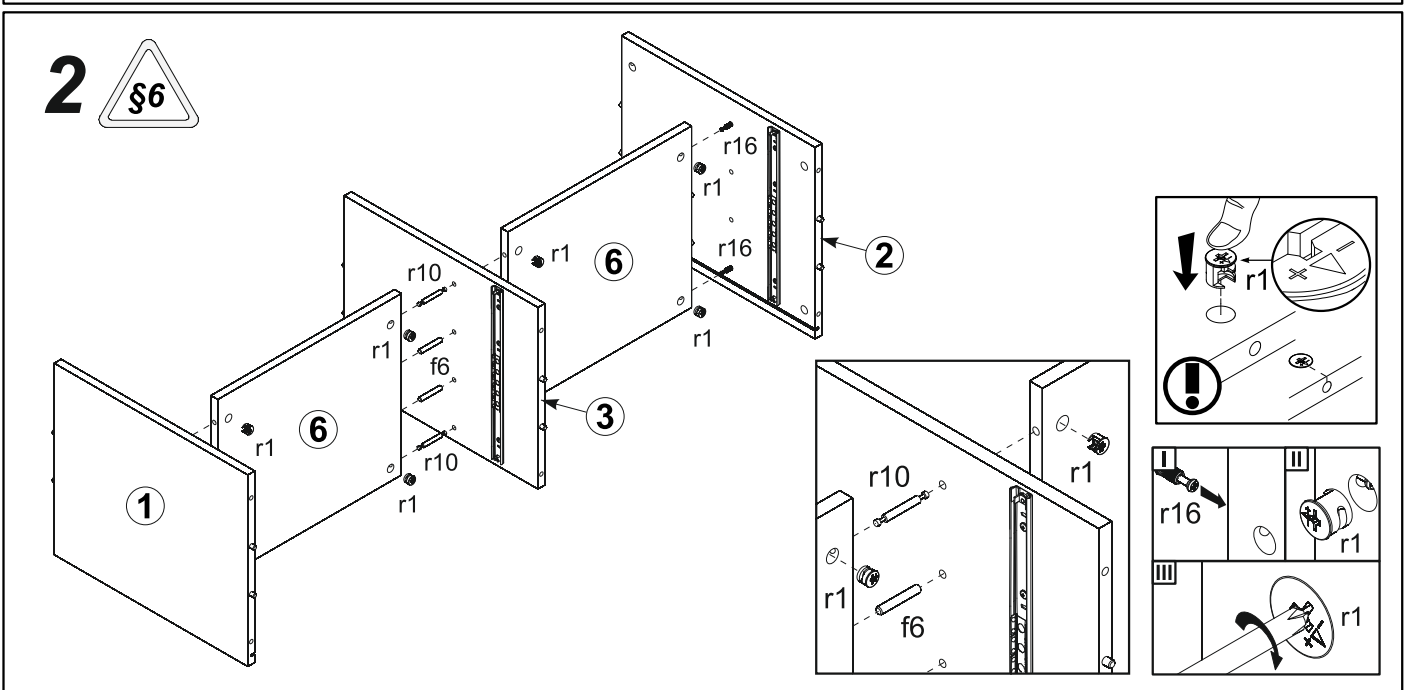
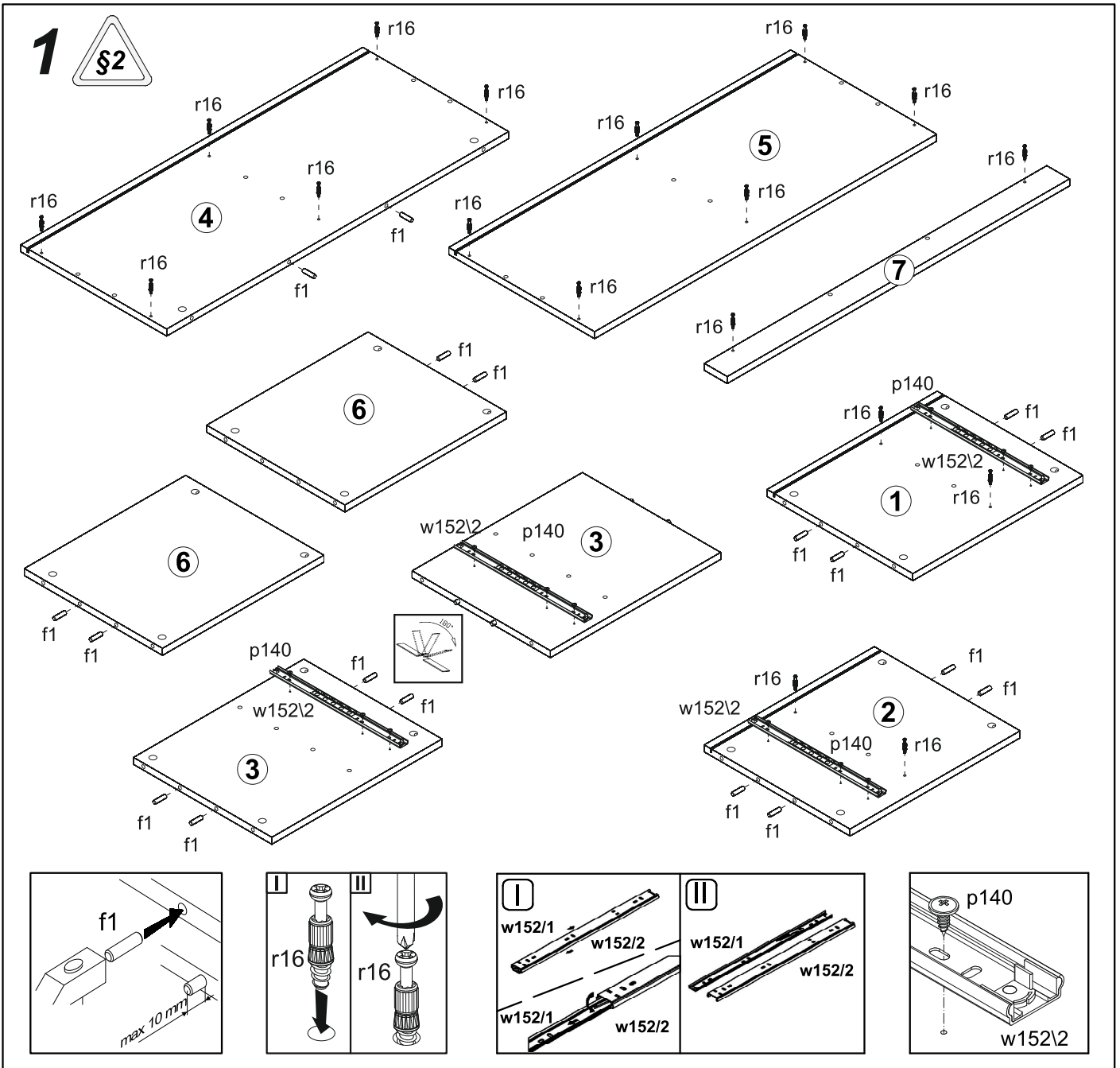


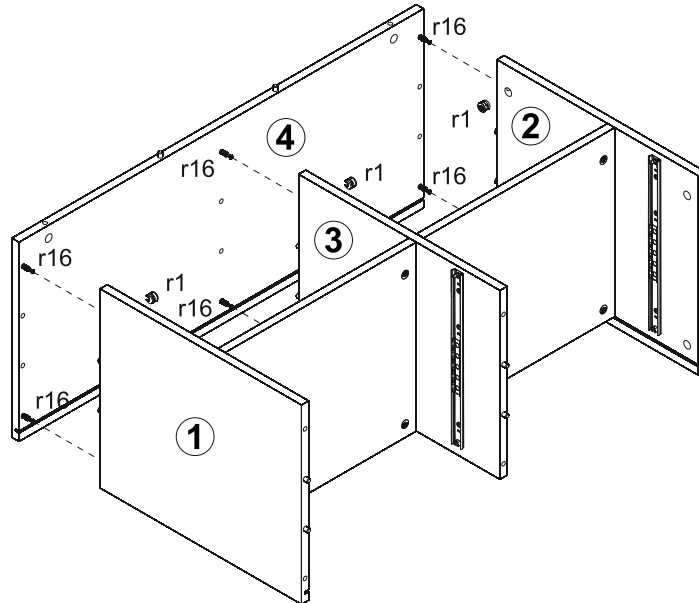
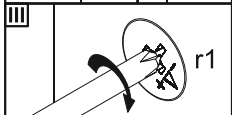
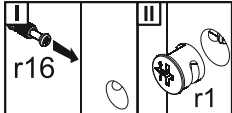
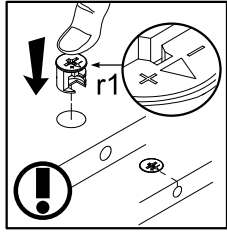
A	B	C		D
1	TS1-119	448	384	1/2
2	TS1-120	448	384	1/2
3	TS1-121	448	364	1/2
4	TS1-222	900	384	1/2
5	TS1-218	900	384	1/2
6	TS1-312	425	364	1/2
7	TS1-401	901	60	1/2

A	B	C		D
8	TS1-501	350	140	1/2
9	TS1-502	350	140	1/2
10	TS1-508	372	140	1/2
11	TS1-918	463	440	1/2
12	TS1-917	349	387	1/2
13	TS1-027	445	213	2/2
14	TS1-028	445	213	2/2

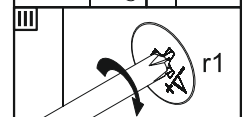
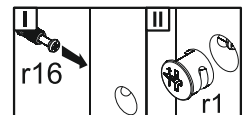
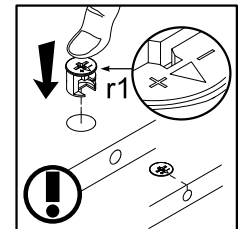
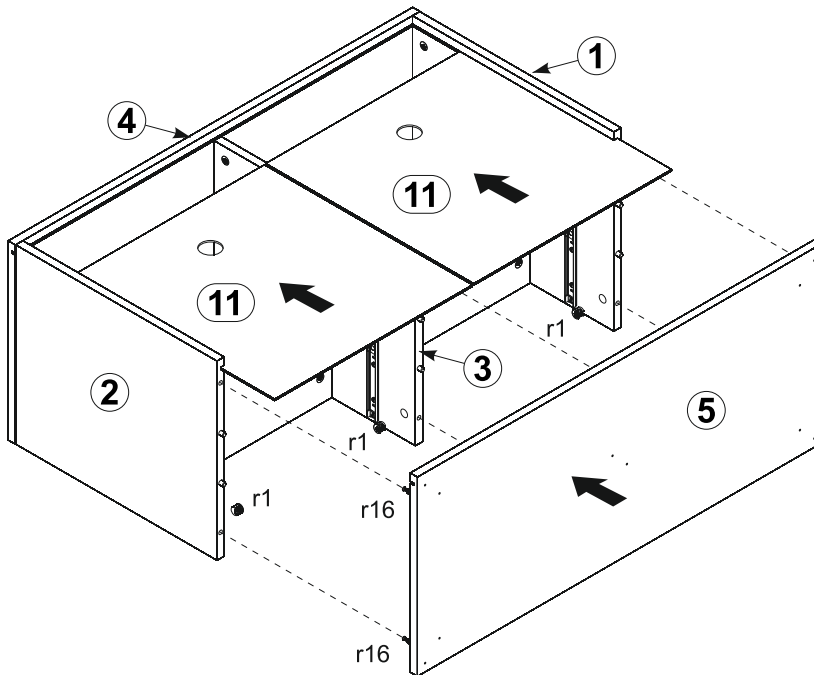




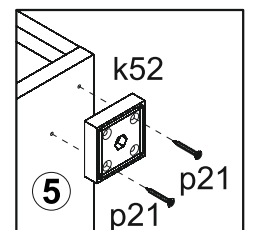
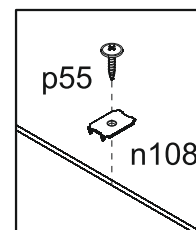
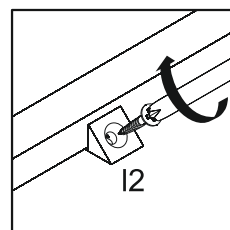
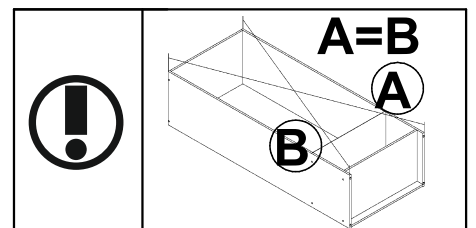
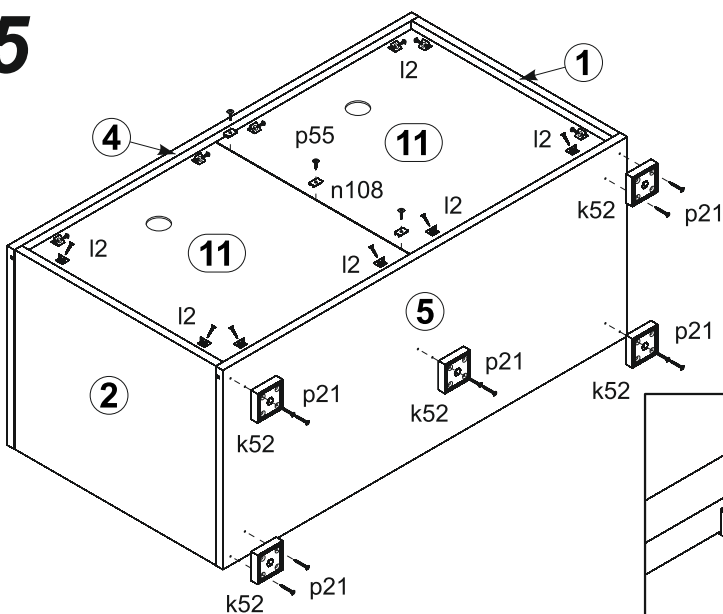
3



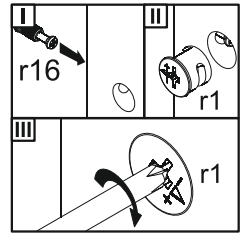
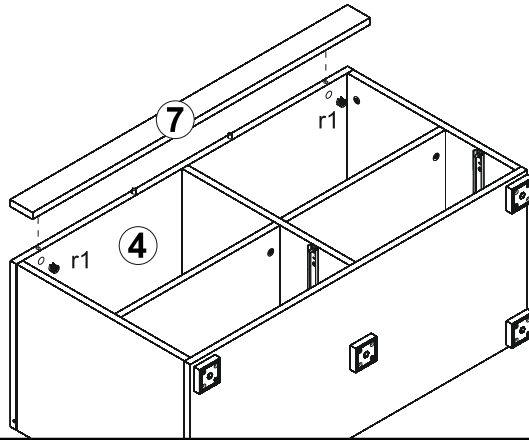
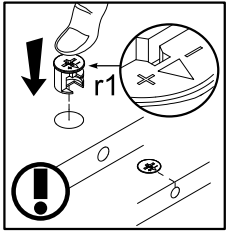
4



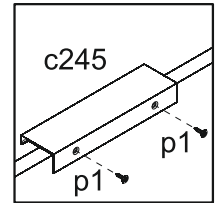
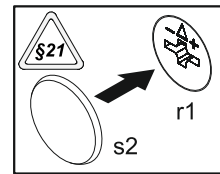
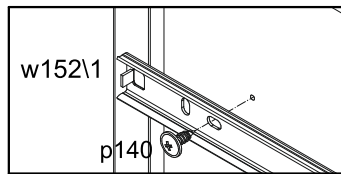
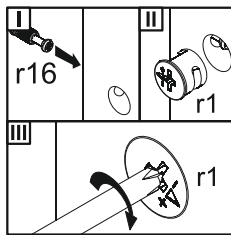
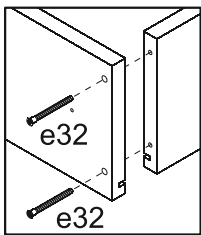
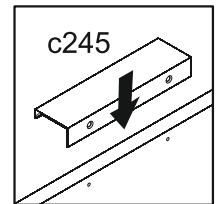
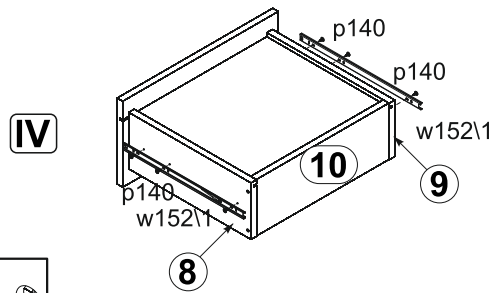
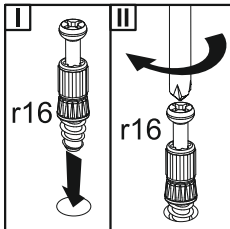
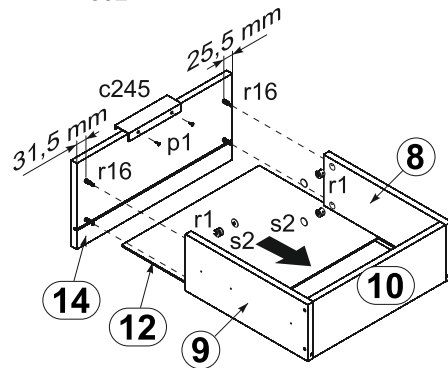
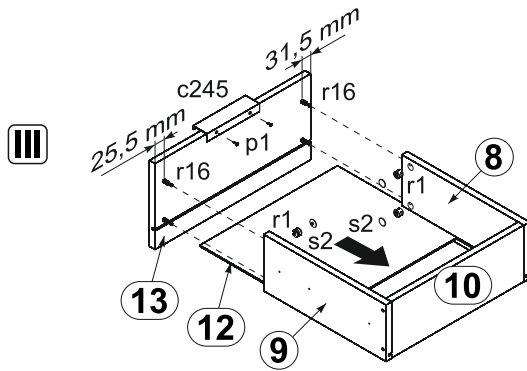
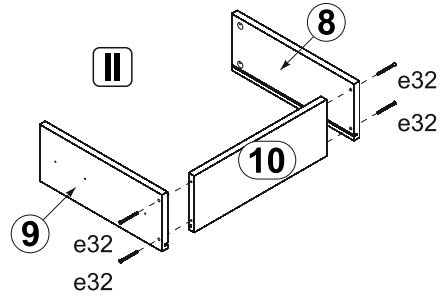
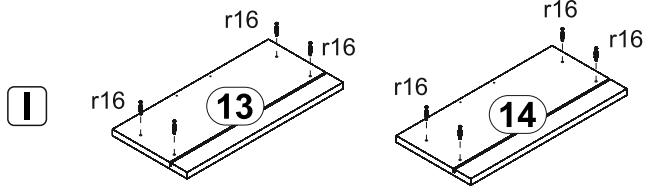
5



6



7



8

