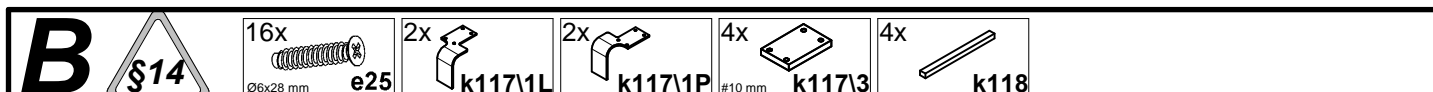
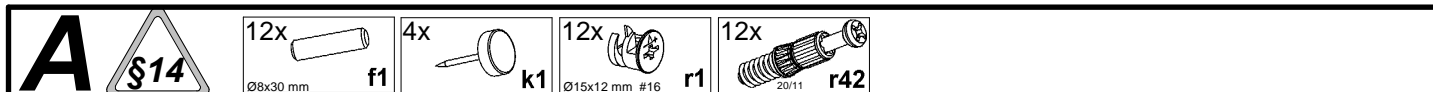
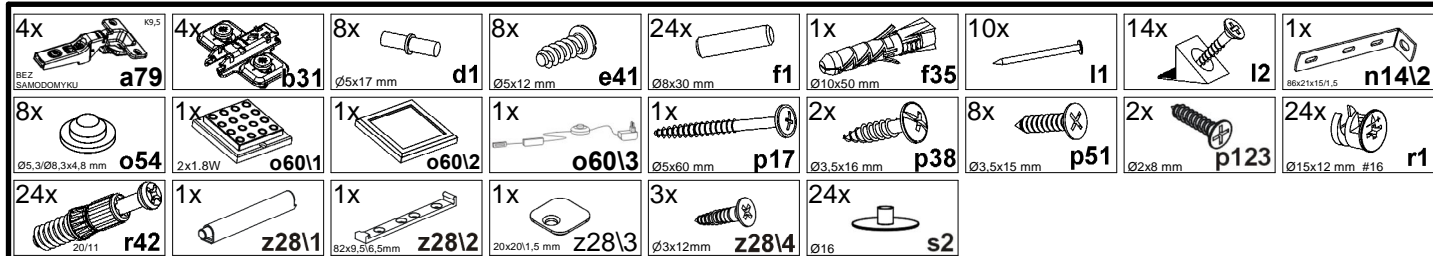
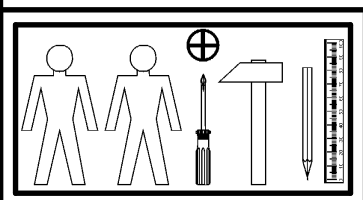
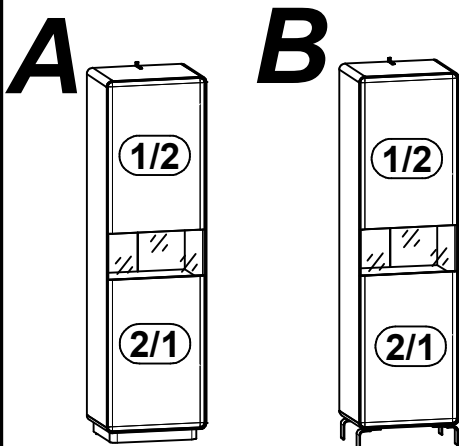
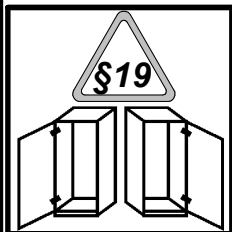
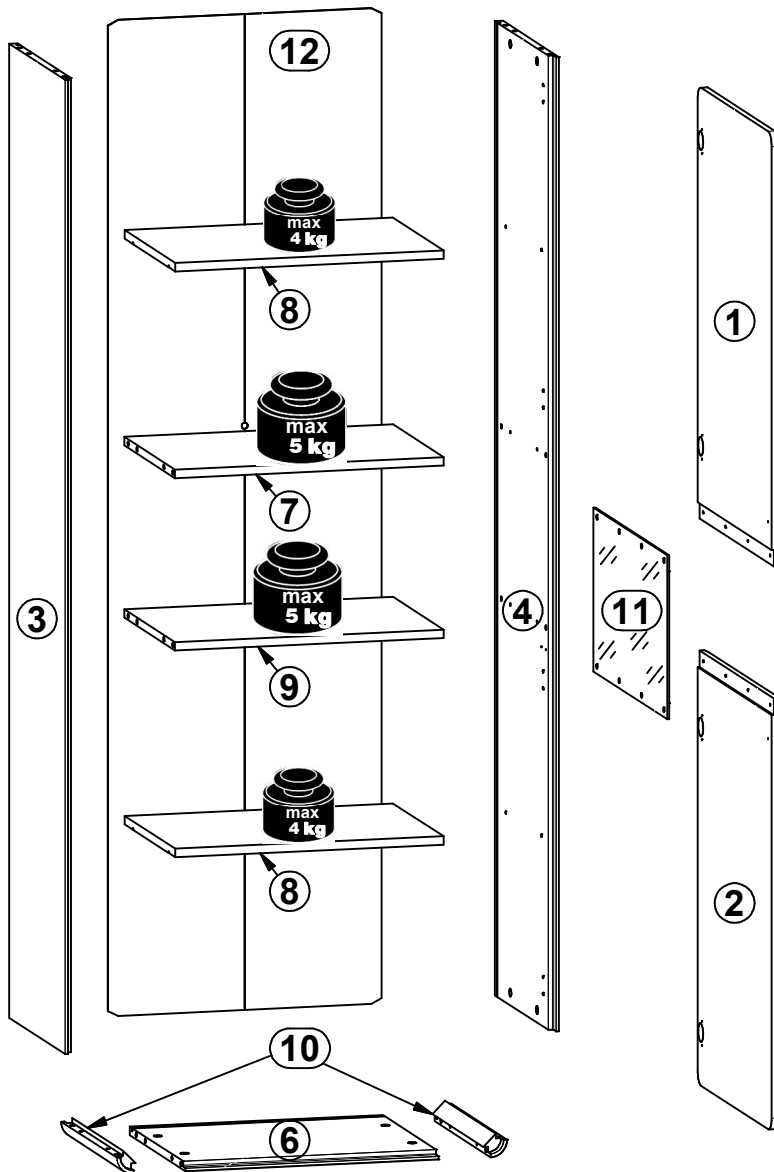
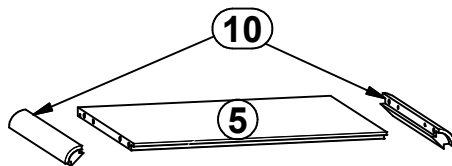
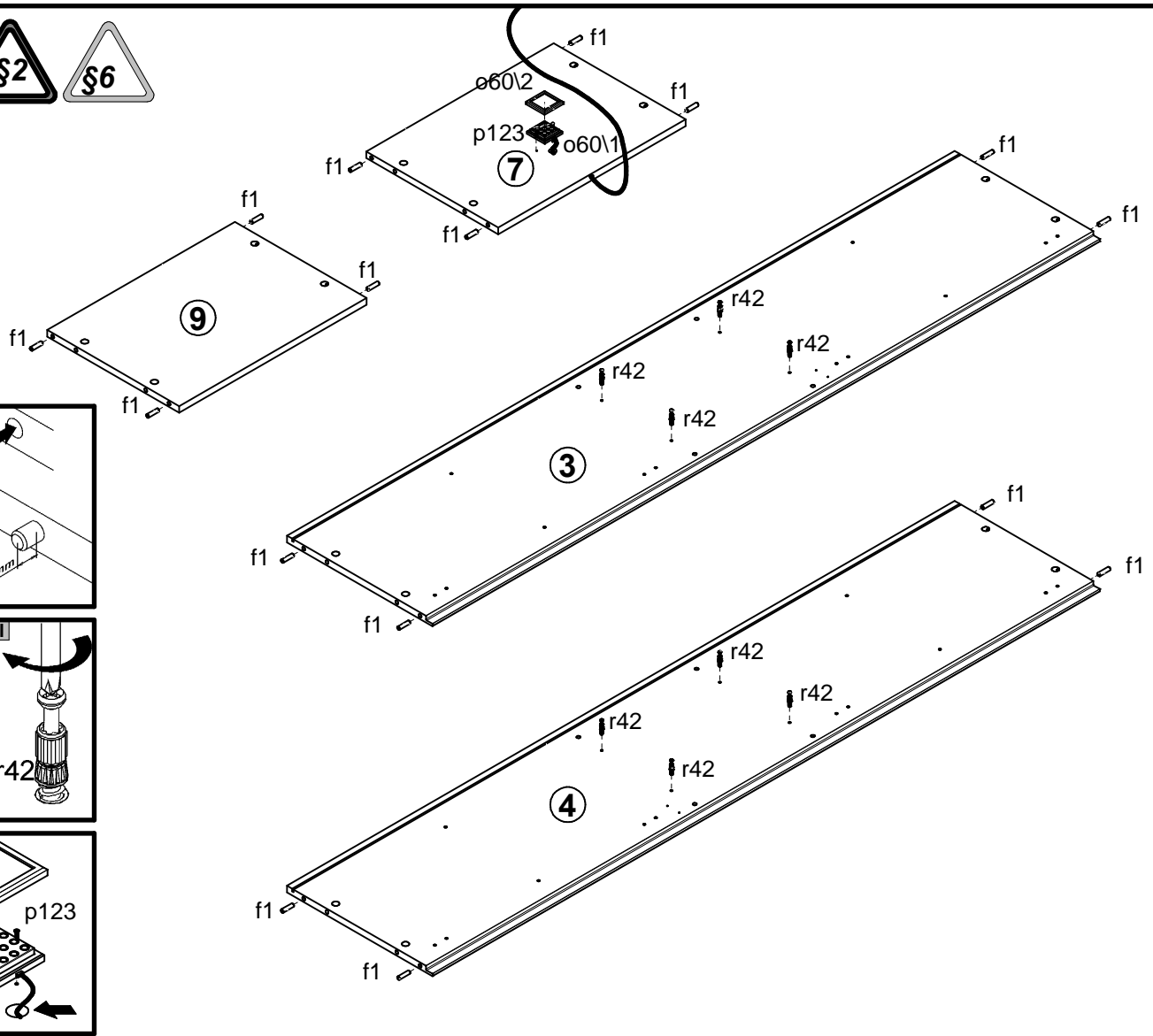


A**ELIS****S350-REG1W**

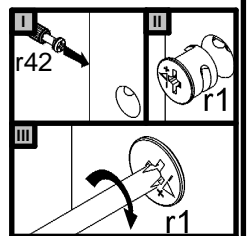
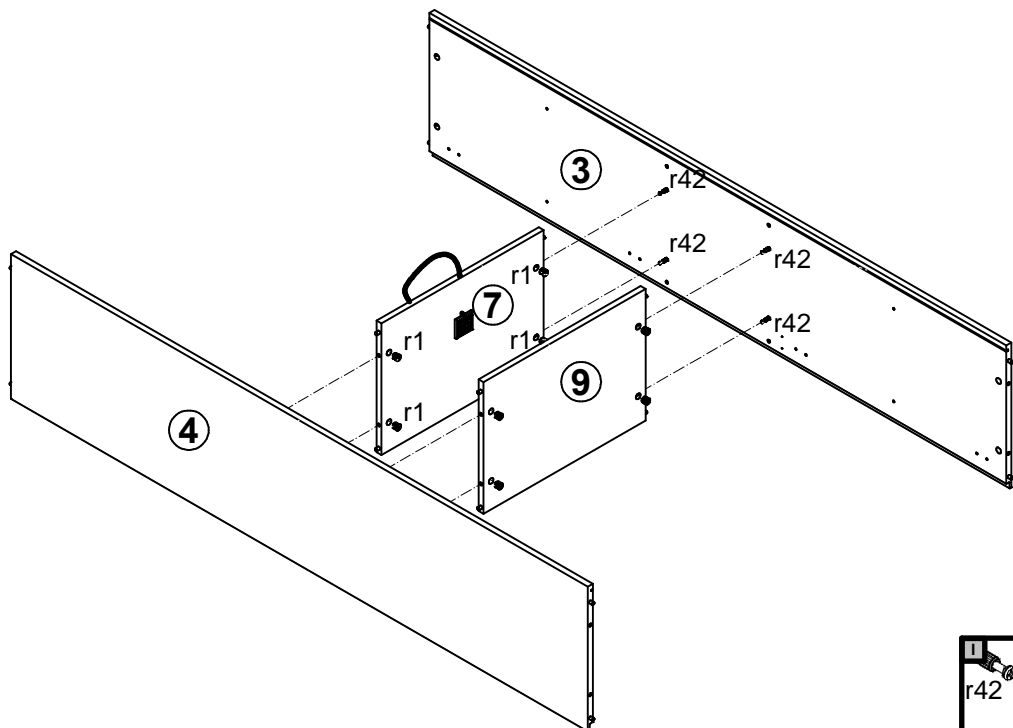
A	B	C	D	
1	S350-0009	816	530	4/5
2	S350-0010	816	530	4/5
3	S350-1012	1836	400	1/5
4	S350-1013	1836	400	1/5
5	S350-3014	485	400	2/5
6	S350-3015	485	400	2/5
7	S350-3016	516	363	2/5
8	S350-3017	515	363	2/5
9	S350-3018	516	363	2/5
10	S350-5001	400	45	3/5
11	S350-5004	528	309	2/5
12	S350-9304	1877	525	1/5

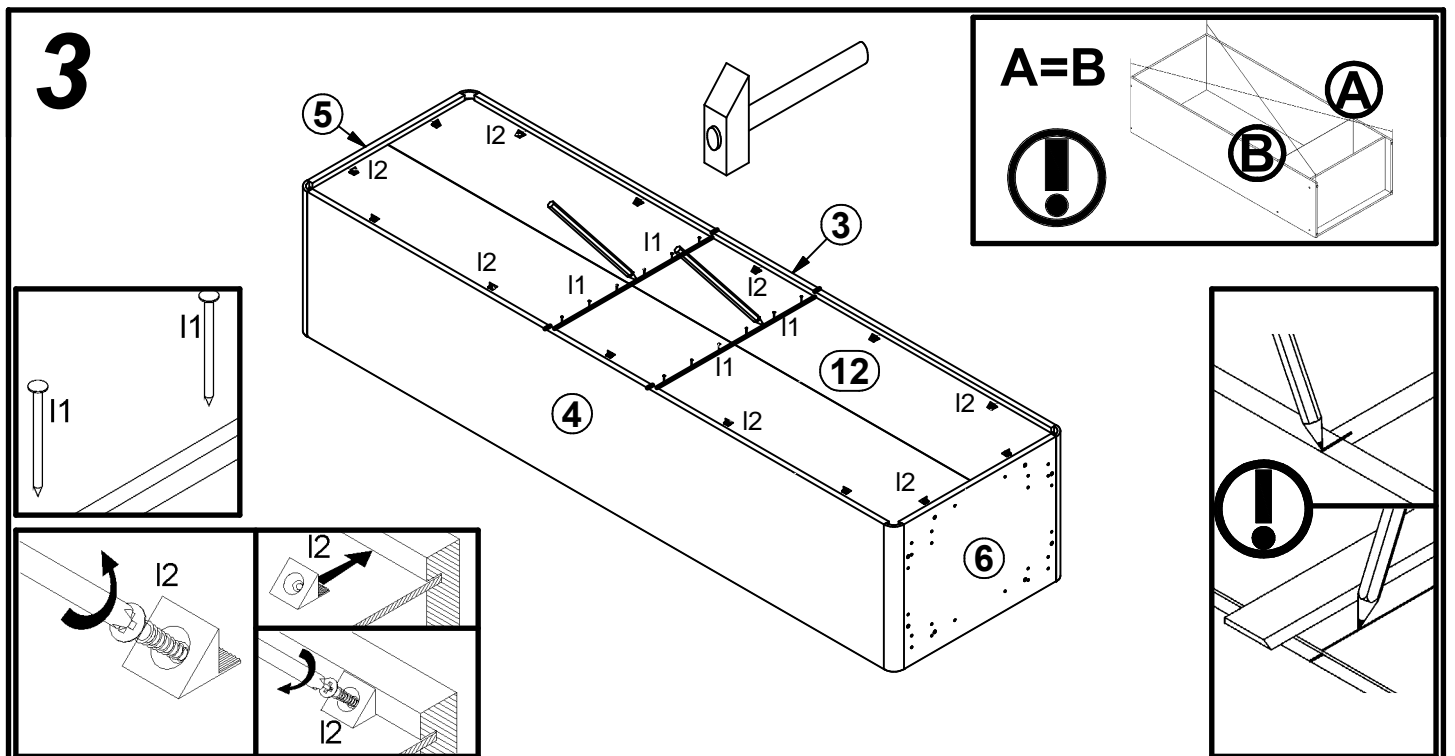
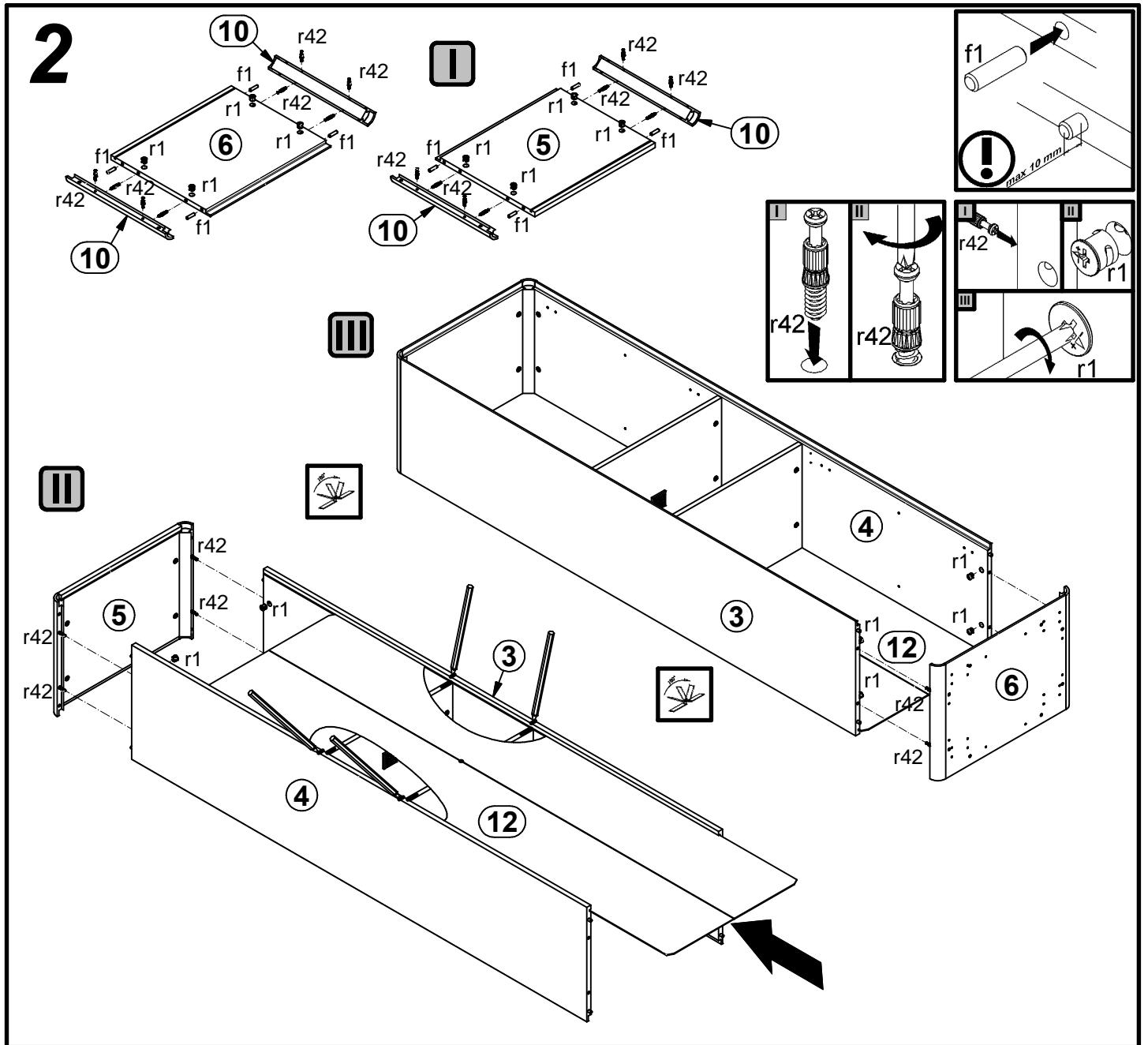


1  



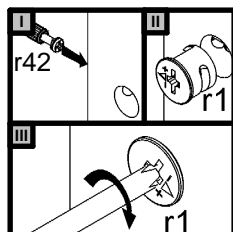
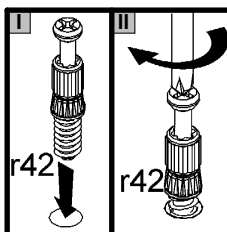
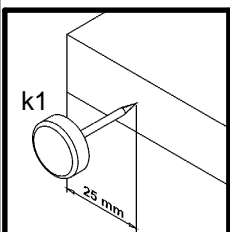
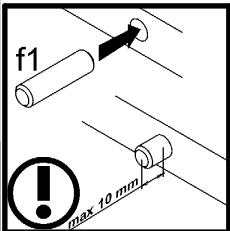
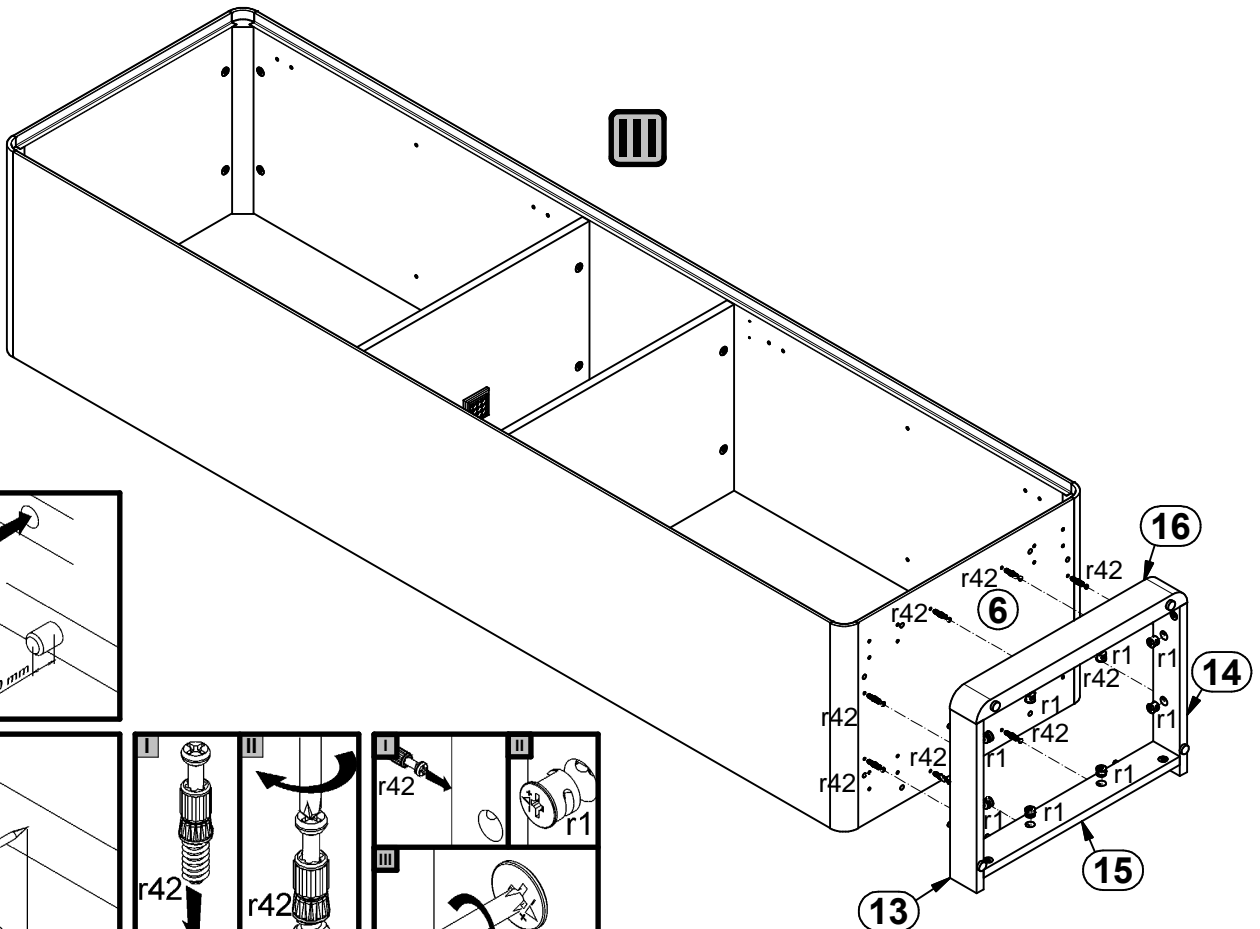
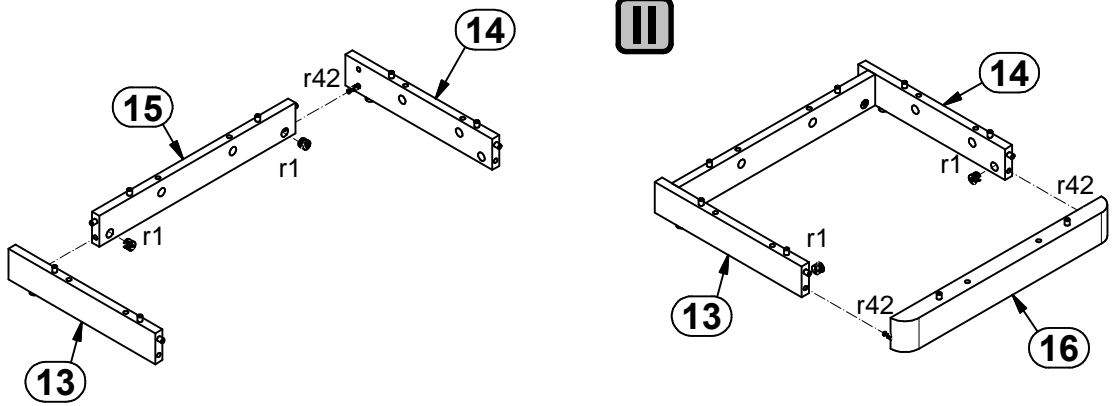
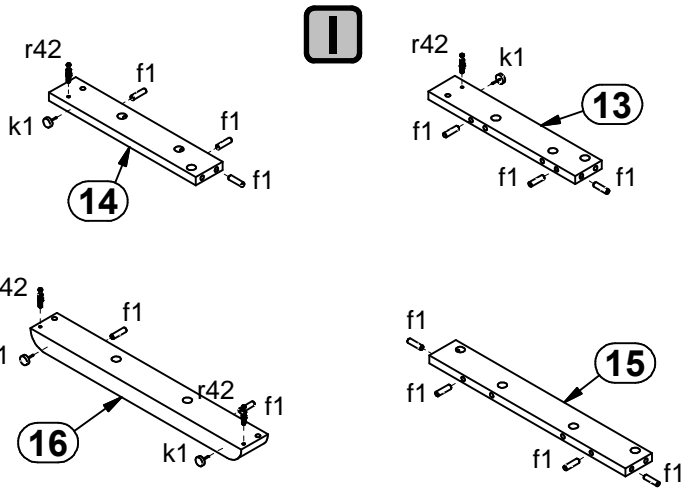
2 



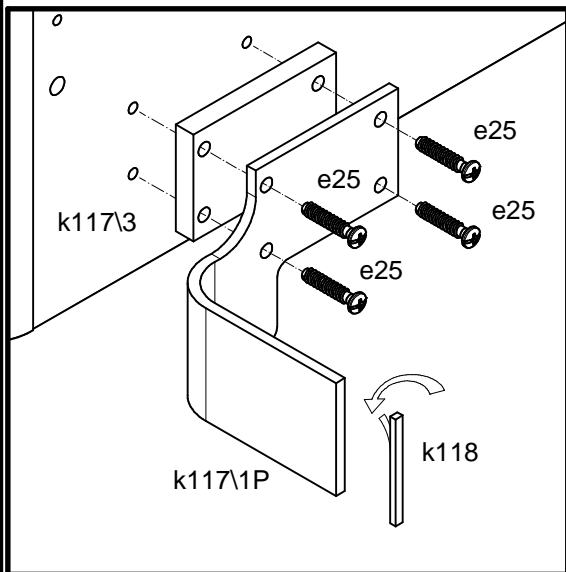
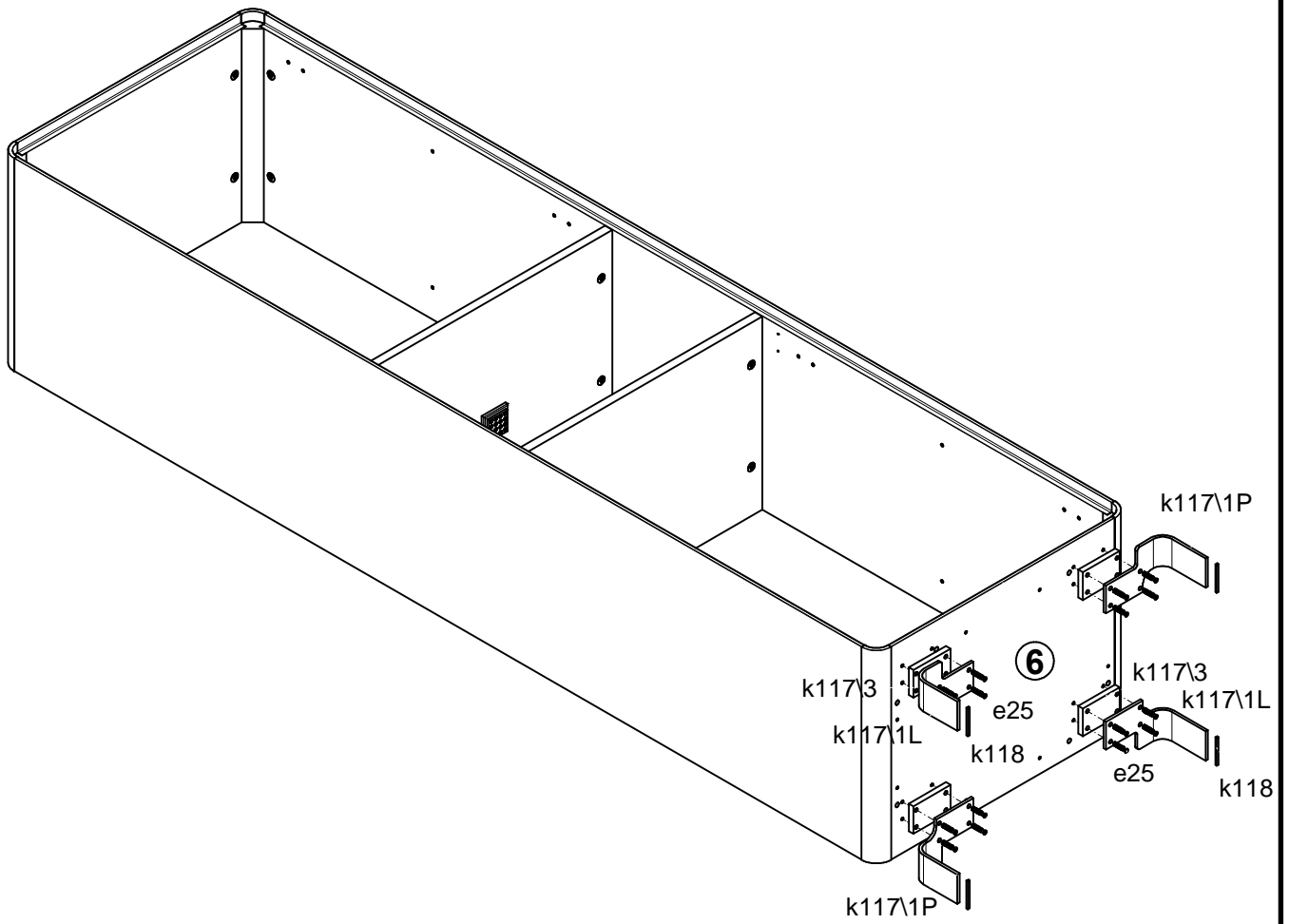


4A

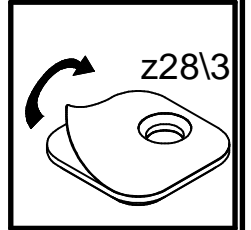
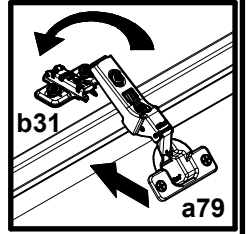
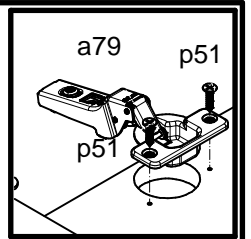
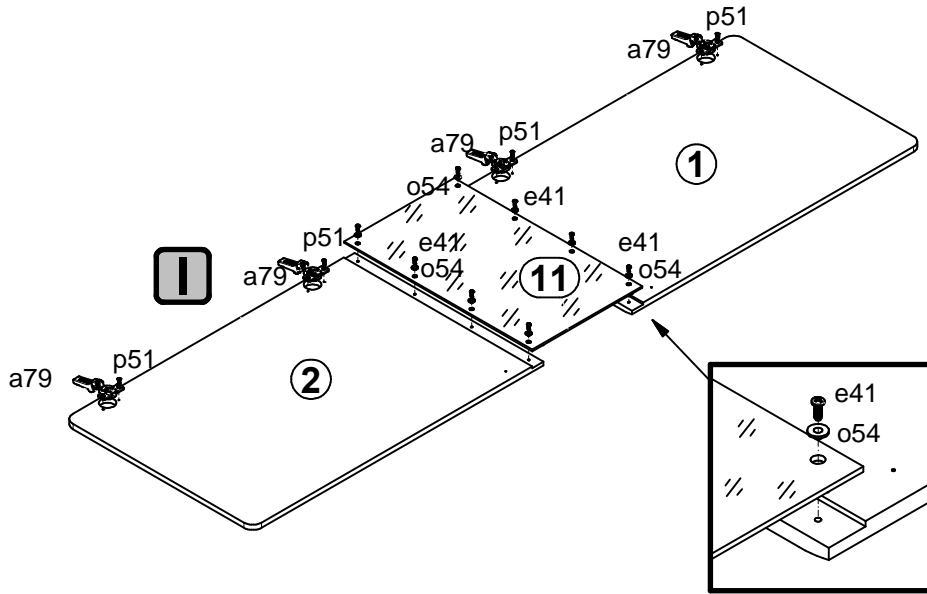
A	B	C	D
13	S350-4002	330	60
14	S350-4003	330	60
15	S350-4013	441	60
16	S350-4015	474	60



4B



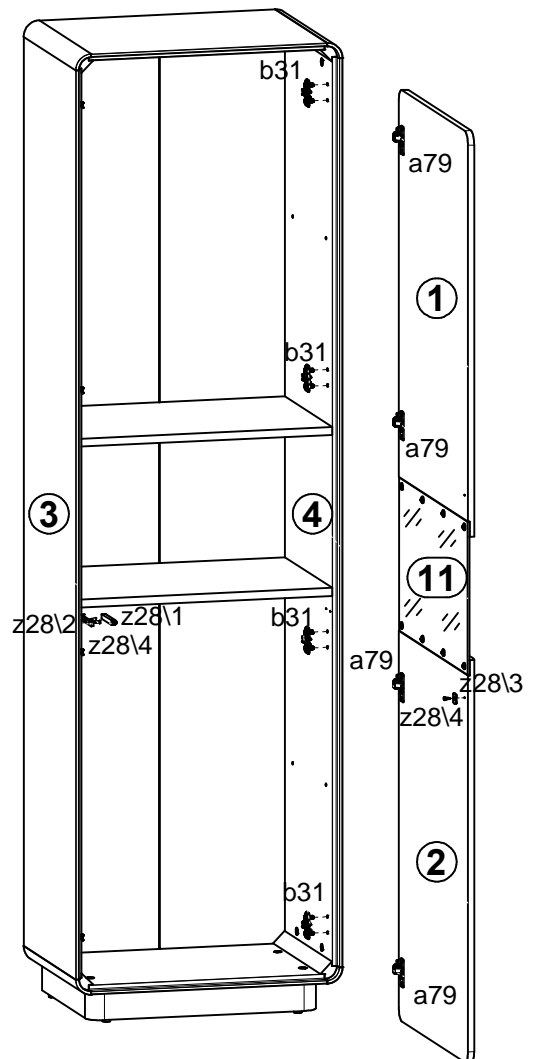
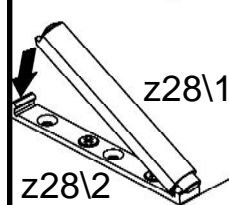
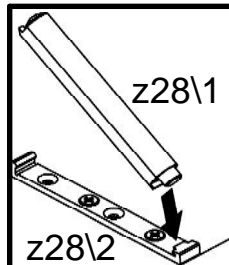
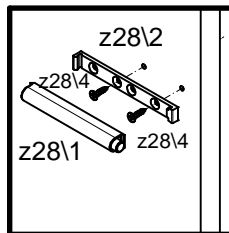
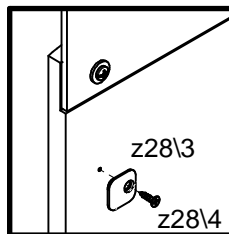
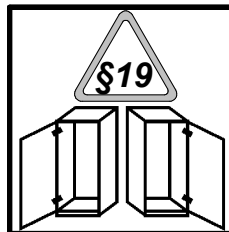
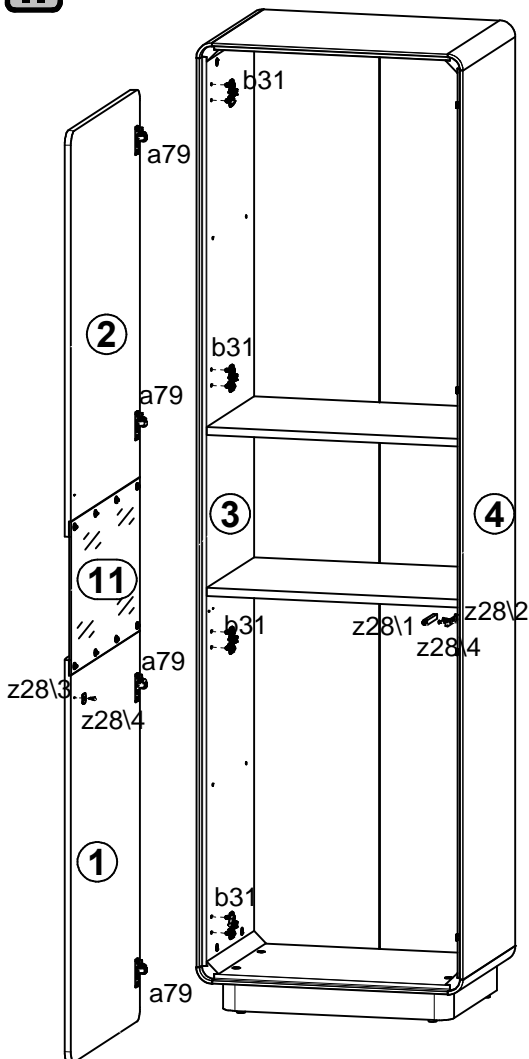
5 



III

L

R



6

f35 p38
n14\2 p17

