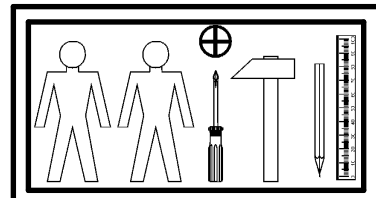
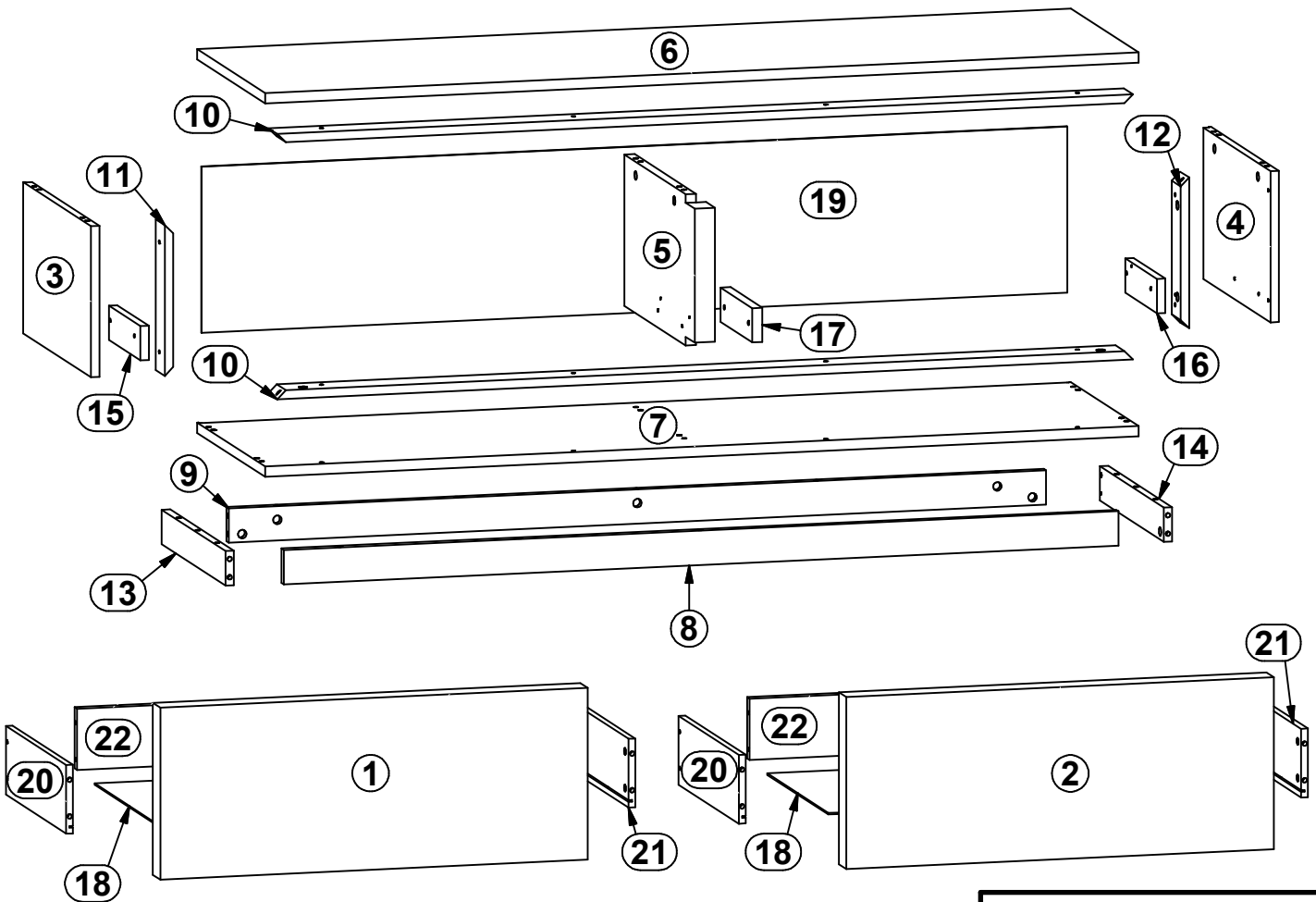
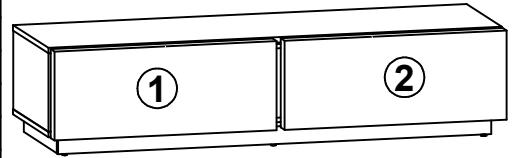
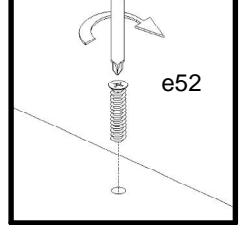
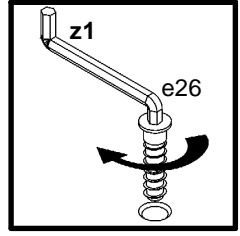
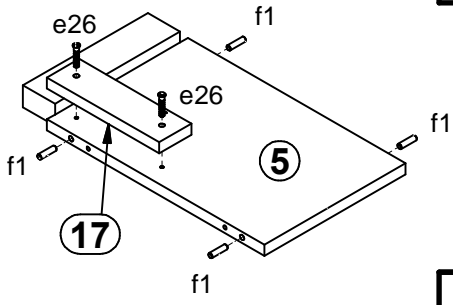
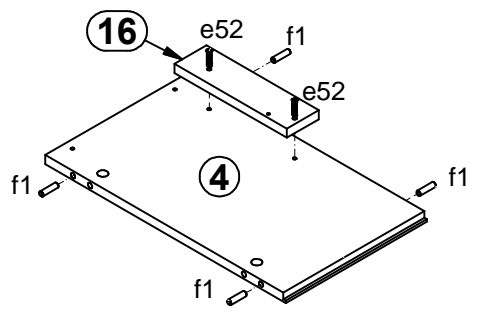
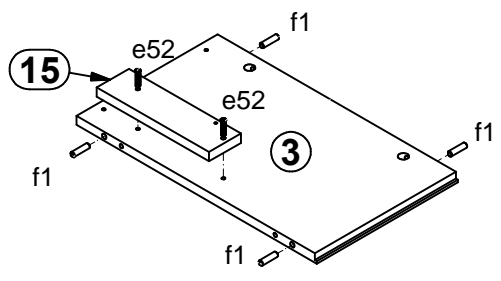
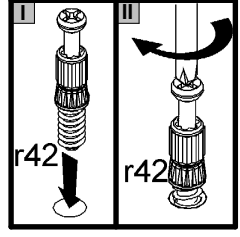
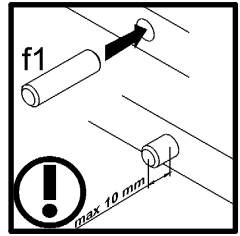
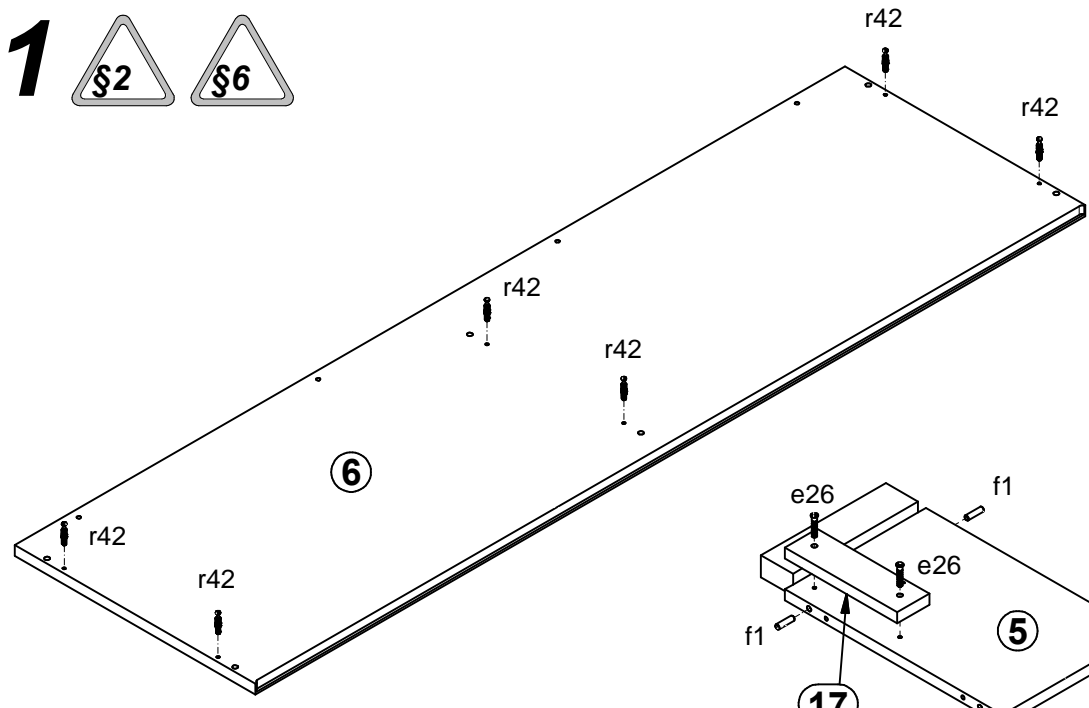


A	B	C	D	A	B	C	D		
1	S317-013	760	300	3/3	12	S317-442	263	60	2/3
2	S317-014	760	300	3/3	13	S317-443	423	60	1/3
3	S317-116	264	450	1/3	14	S317-444	423	60	1/3
4	S317-117	264	450	1/3	15	S317-446	210	60	1/3
5	S317-118	264	467	1/3	16	S317-447	210	60	1/3
6	S317-213	1553	450	1/3	17	S317-448	210	60	1/3
7	S317-214	1553	450	1/3	18	S317-913	698	405	1/3
8	S317-429	1484	60	1/3	19	S317-914	290	1539	1/3
9	S317-430	1453	60	1/3	20	ZQ2-501	400	120	1/3
10	S317-432	1521	60	2/3	21	ZQ2-502	400	120	1/3
11	S317-441	263	60	2/3	22	ZQ2-520	688	107	1/3

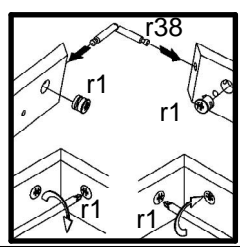
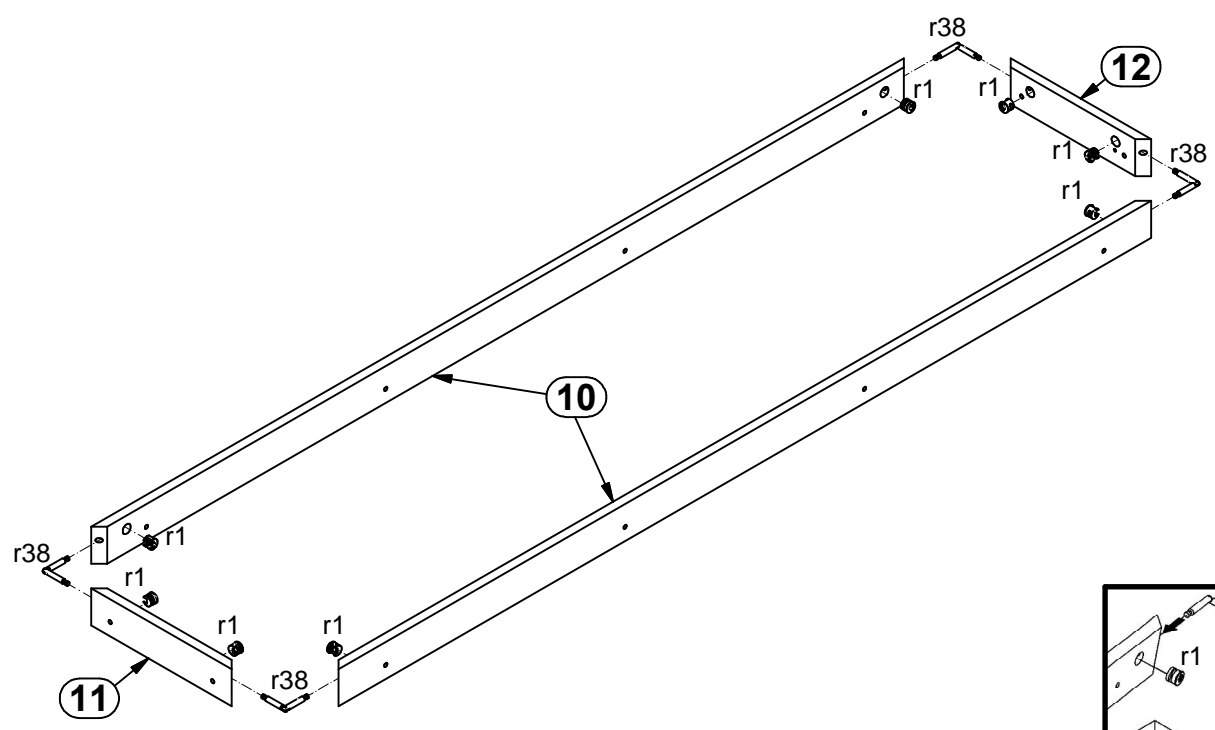


6x Ø7x50 mm e1	8x Ø6x13 mm e3	2x Ø7x35 mm e26	16x Ø6.3x26 mm e52	26x Ø8x30 mm f1	8x Ø6.5x40 mm f25	6x k1	40x l1	2x Ø3.5x16 mm p25
2x Ø3.5x10 mm p35	12x Ø3.5x16 mm p38	24x Ø15x12 mm #16 r1	8x Ø12x10.5 mm #12 r15	4x 39/39 r38	24x 20/11 r42	2x 400 mm t33	2x 400 mm w75/L	2x 400 mm w75/P
1x z1	5x Ø16 s2							

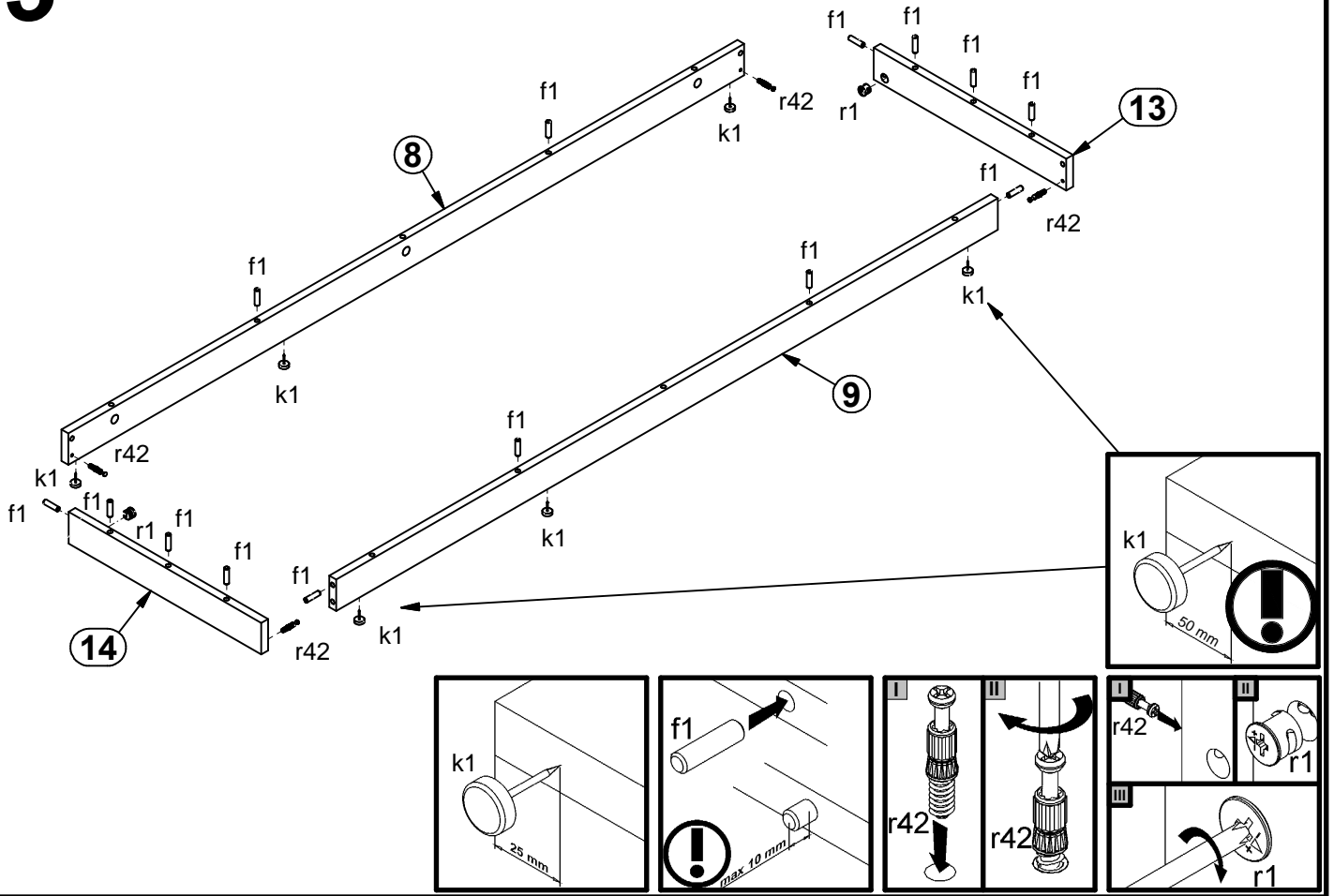
**1**  



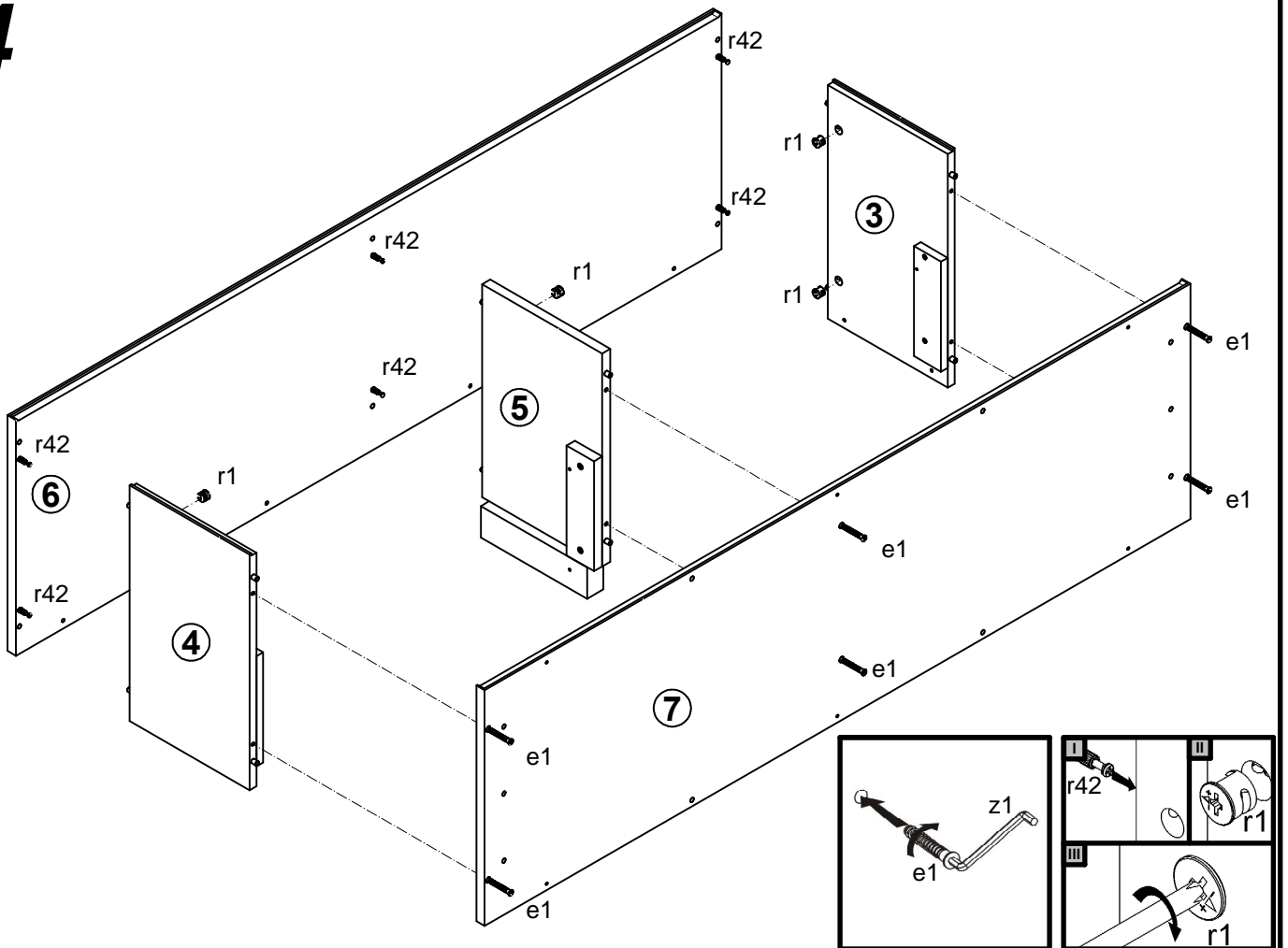
**2**

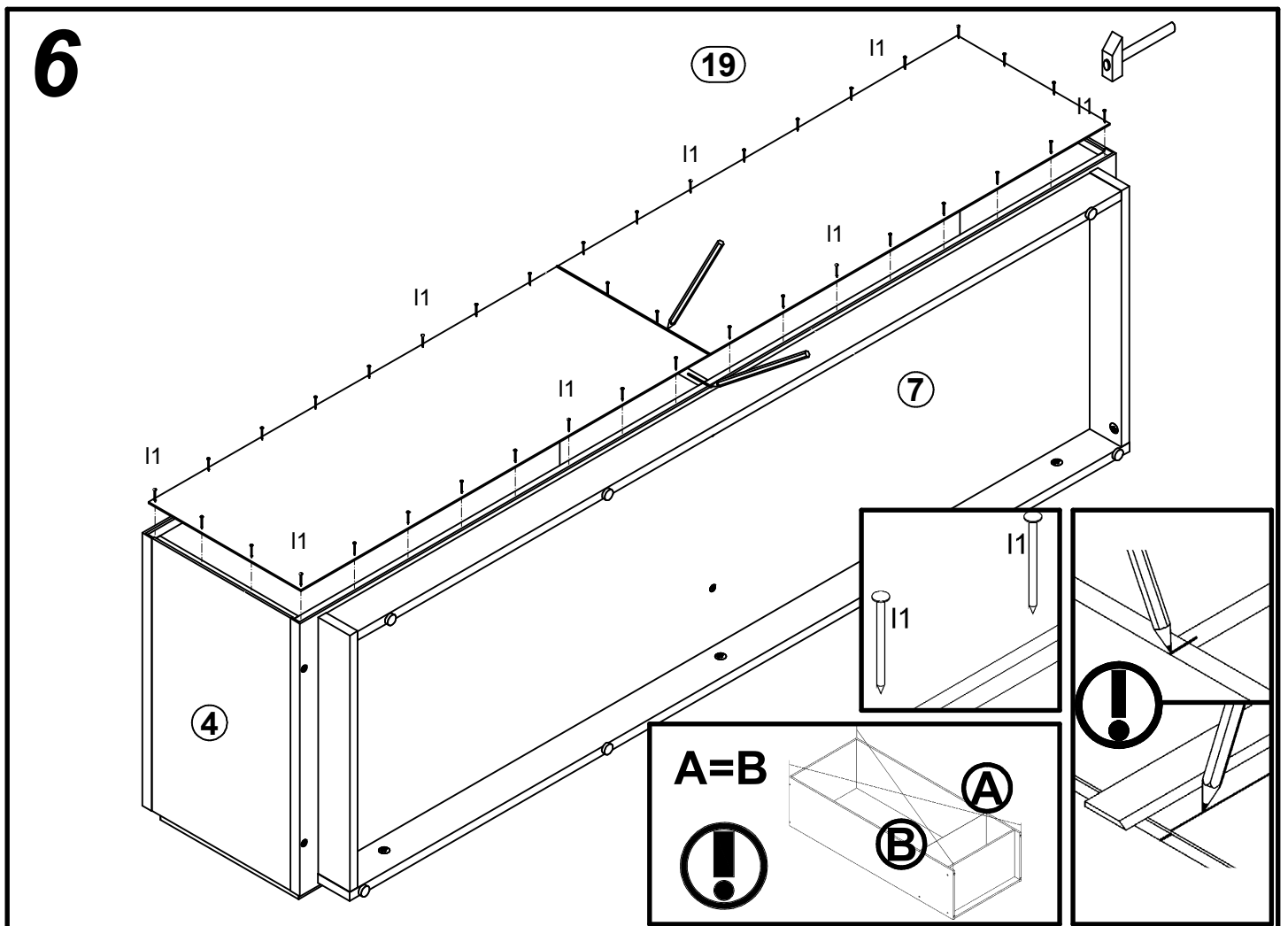
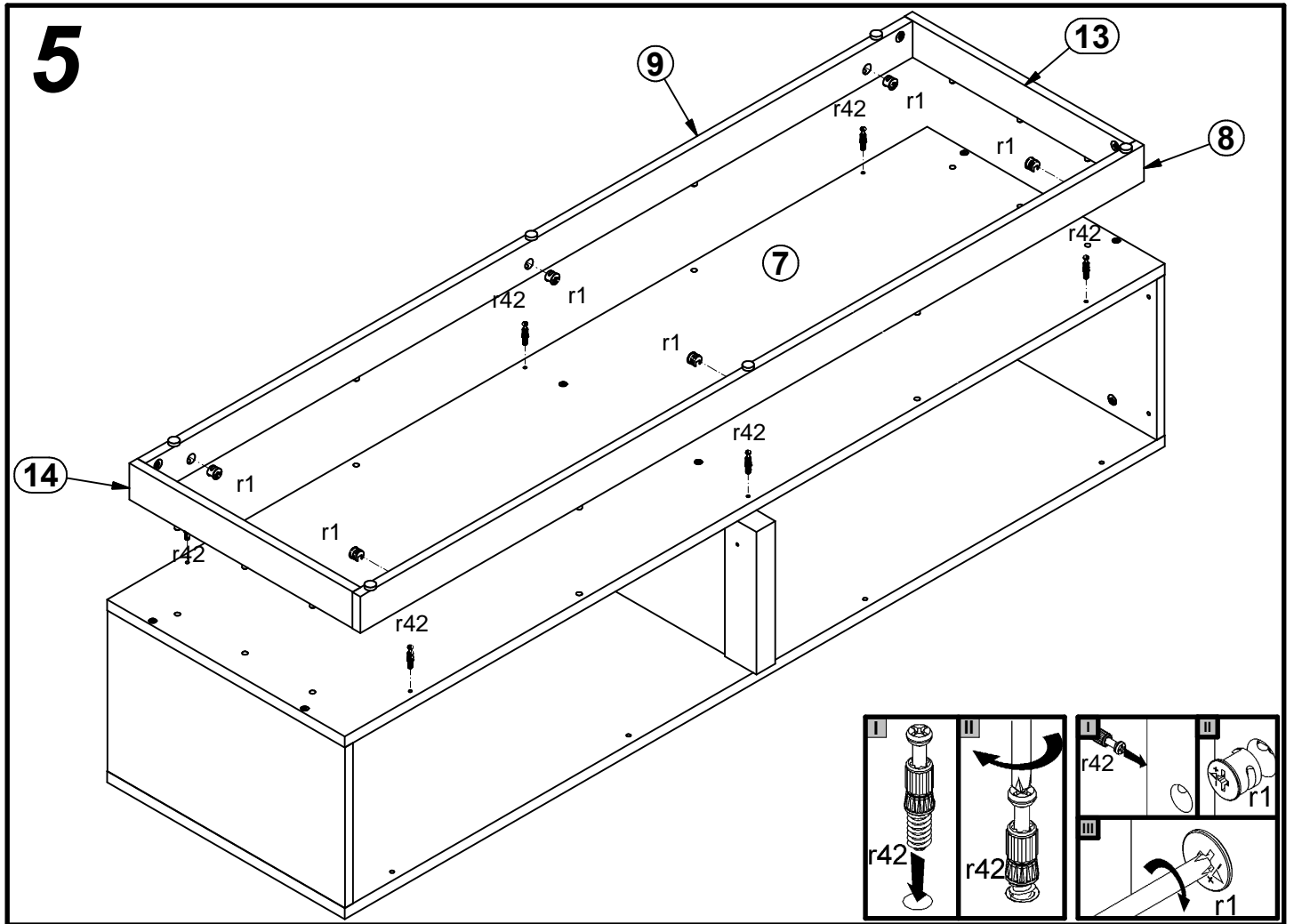


# 3

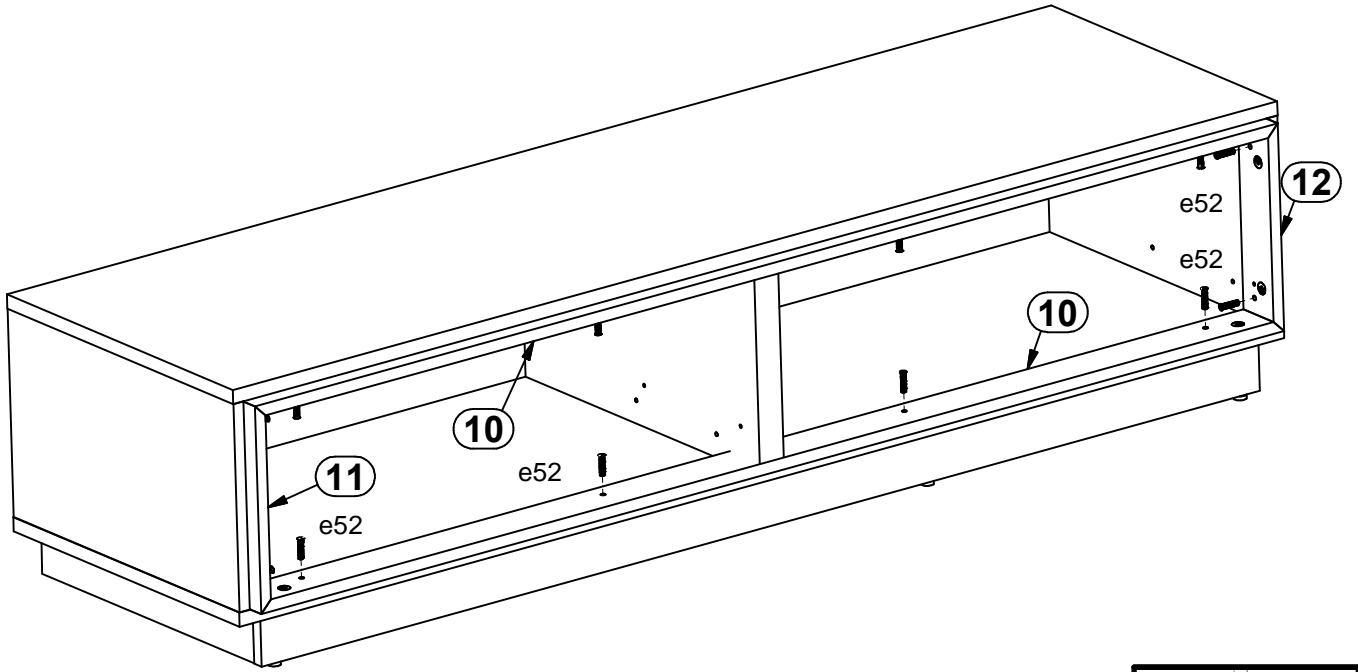


# 4

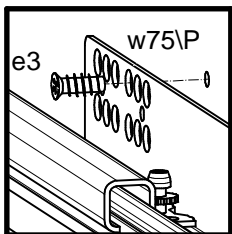
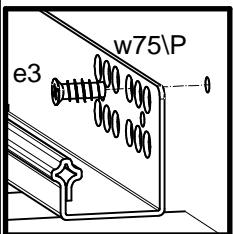
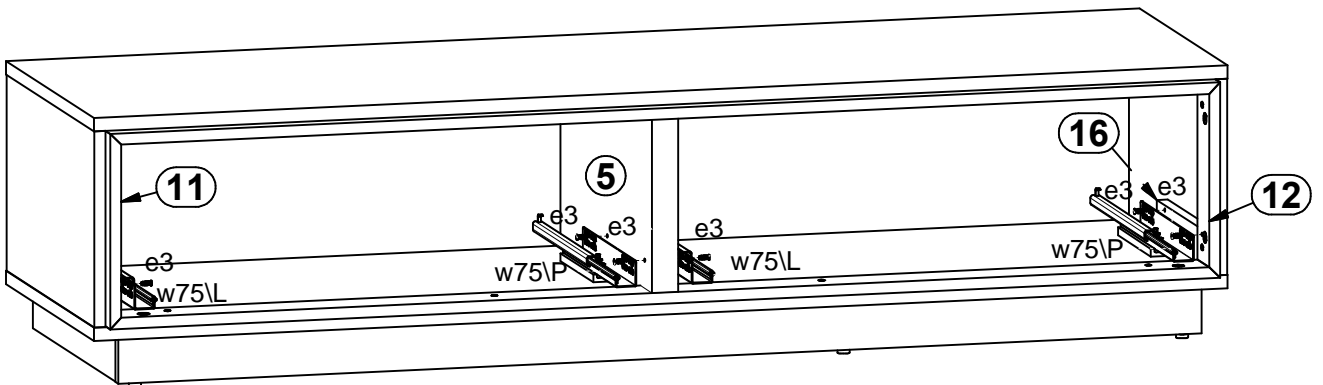




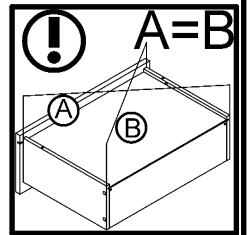
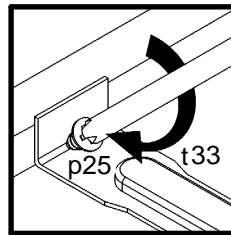
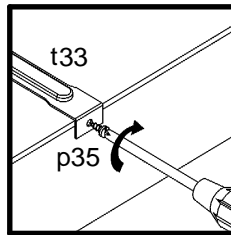
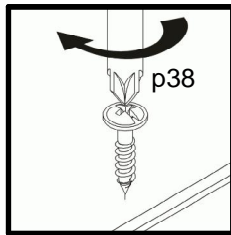
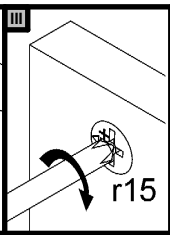
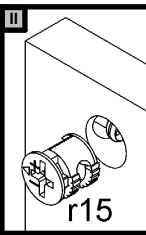
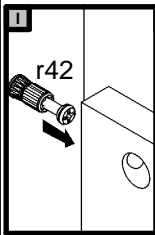
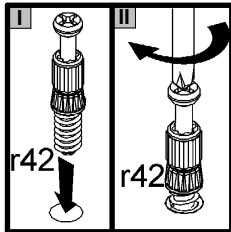
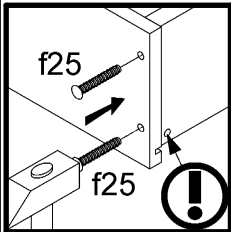
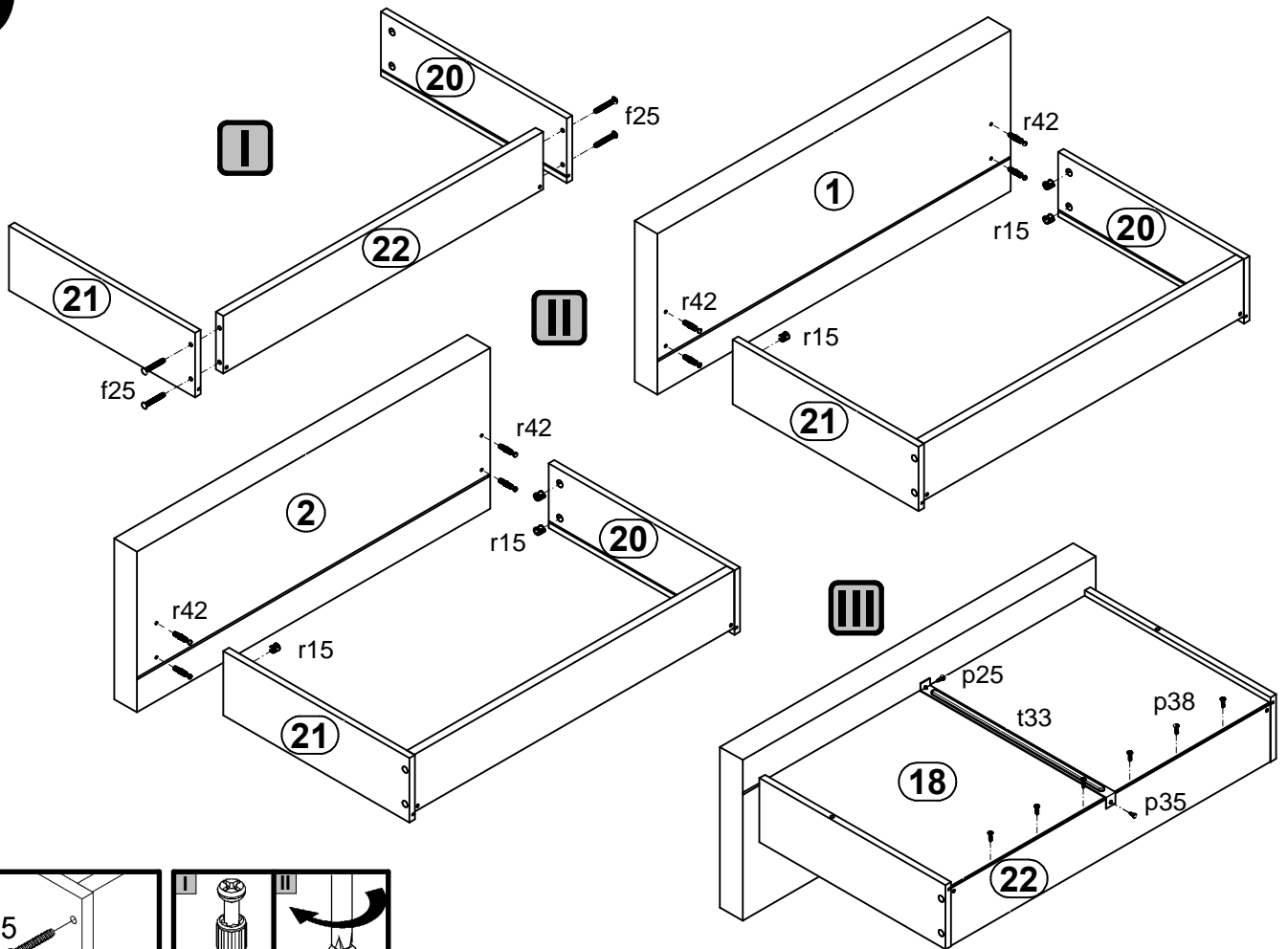
# 7



# 8



# 9



# 10

