

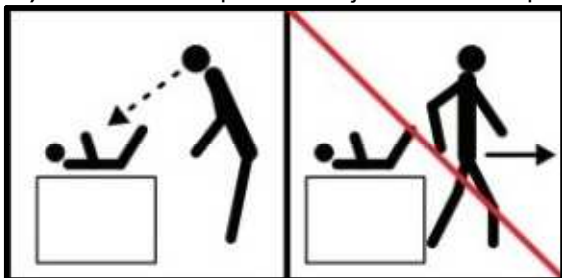
Instrukcja montażu (data utworzenia instrukcji): 09-04-2018

Stan 04/2018 zastosowane normy: PN-EN 716-1+A1, PN-EN 12221-1+A1

Producent: BLACK RED WHITE S.A.
ul. Krzeszowska 63
23-400 Biłgoraj

WAŻNE - ZACHOWAJ DO PÓŹNIEJSZEGO WYKORZYSTANIA - PRZECZYTAJ UWAŻNIE

a.) **UWAGA!** Nie pozostawiaj dziecka bez opieki na przewijaku podczas przewijania!

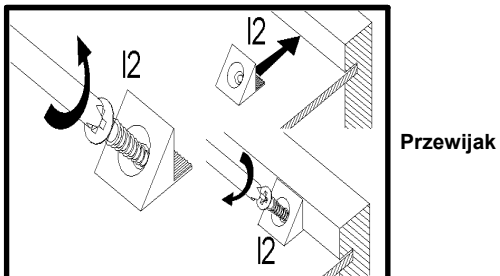


b.) **UWAGA:** Nie umieszczaj przewijaka w bezpośrednim sąsiedztwie silnych źródeł ciepła. Zwróć uwagę na niebezpieczeństwa, które pochodzą z silnych źródeł ciepła, takich jak piece elektryczne, kuchenki gazowe itp., które znajdują się w bezpośrednim sąsiedztwie komody do przewijania.

c.) **Ostrzeżenie!** Nie zostawiaj swojego dziecka bez opieki! Tak chronisz je przed wypadkami.

d.) **UWAGA:** Nie podnoś komody za pomocą płyty do przewijania!

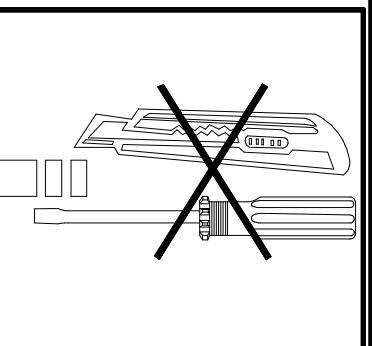
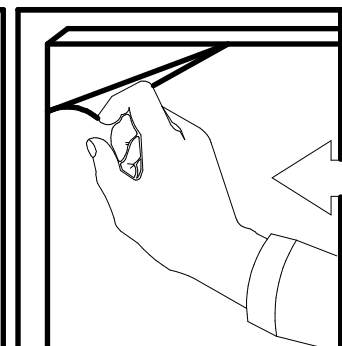
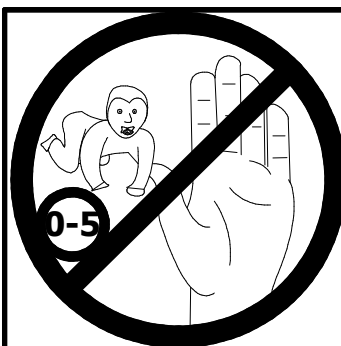
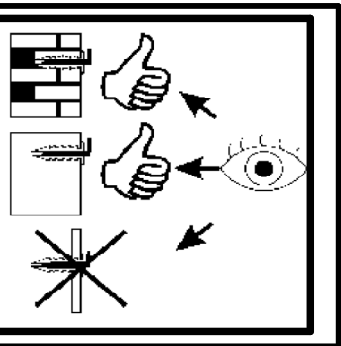
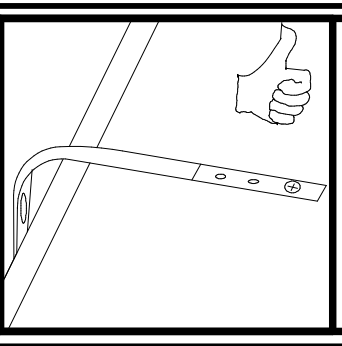
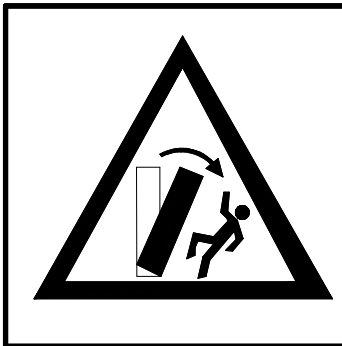
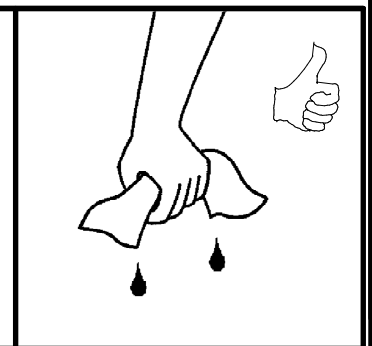
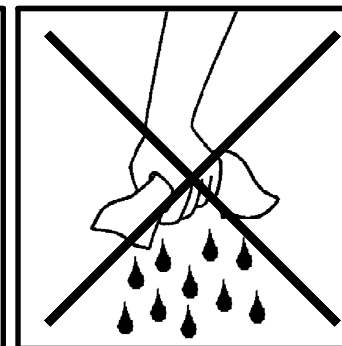
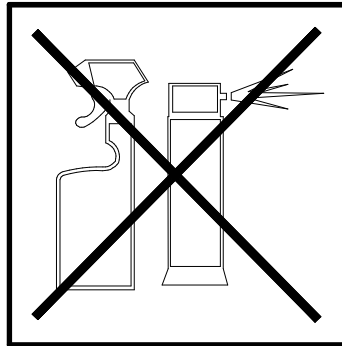
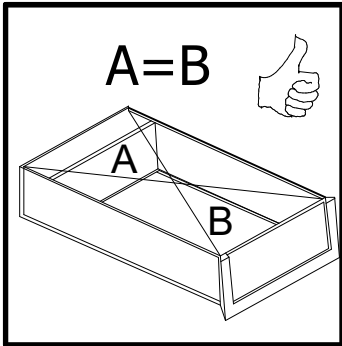
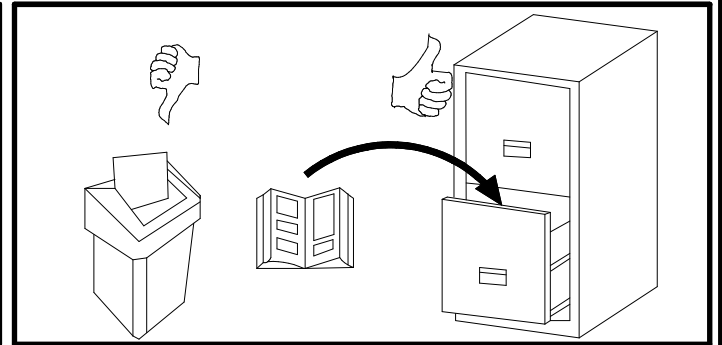
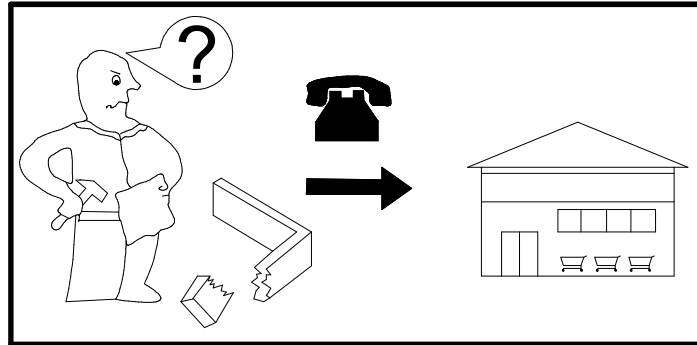
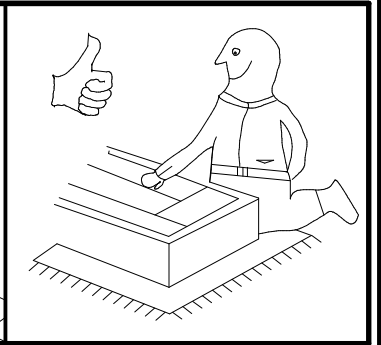
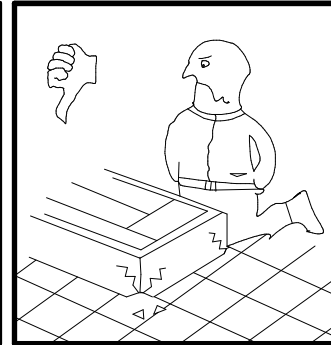
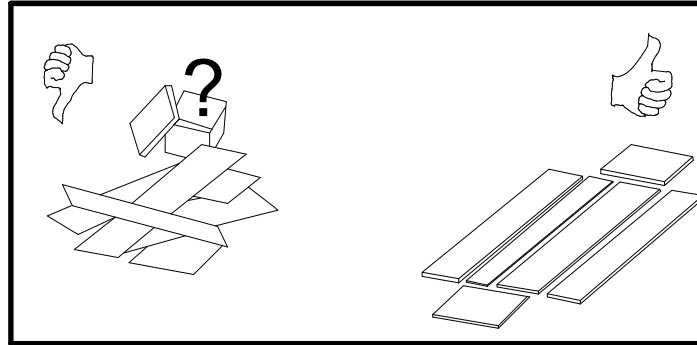
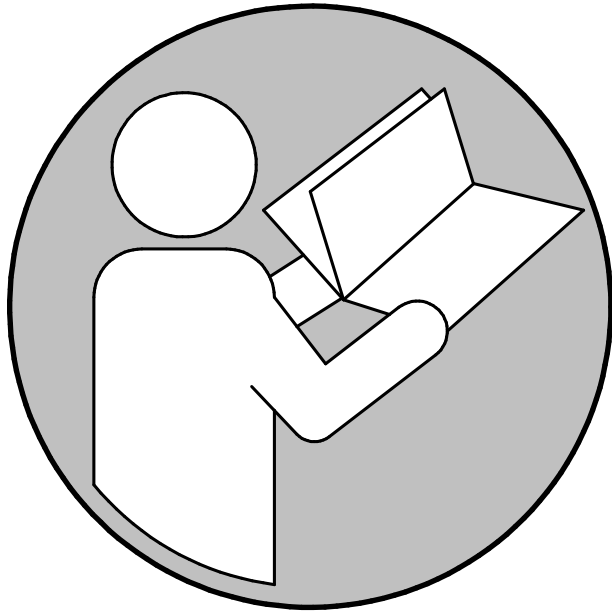
e.) **UWAGA:** Stosuj nakładki do przewijania wyłącznie od markowych producentów, które zostały przetestowane pod kątem odpowiednich/koniecznych norm. Maksymalna wysokość nakładki do przewijania nie powinna przekraczać 2 cm.

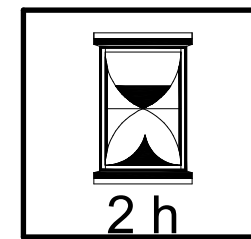
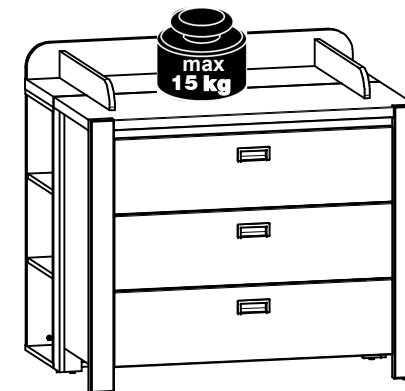
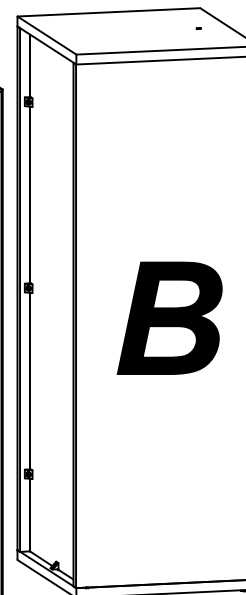
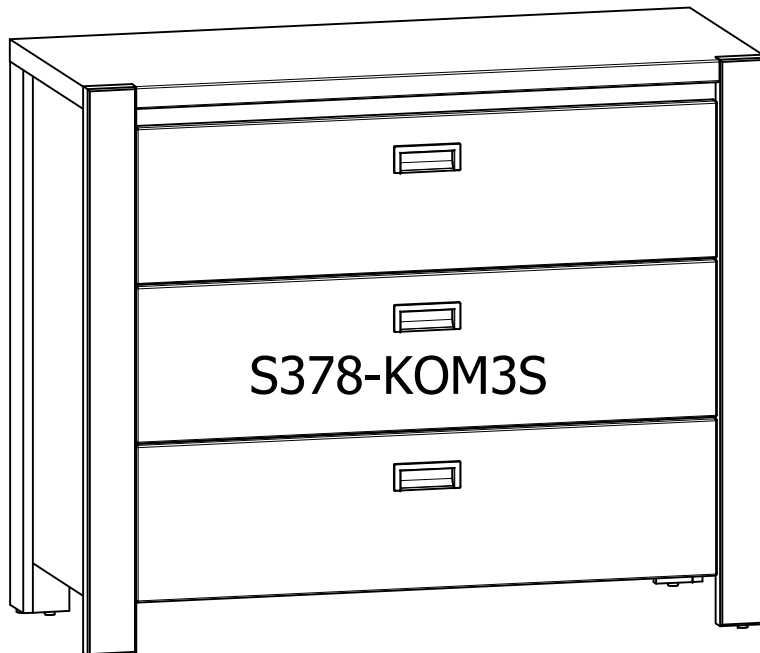
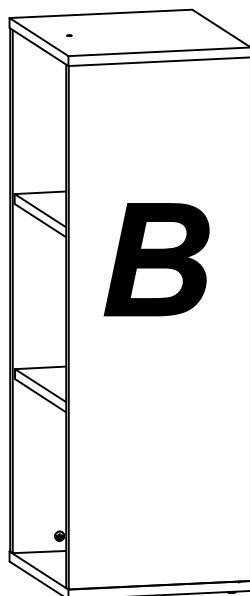
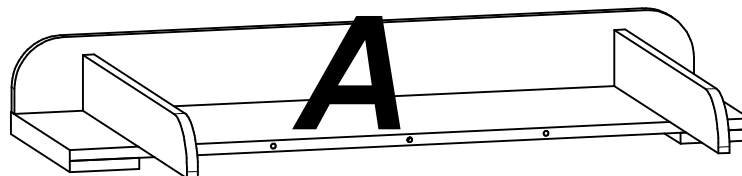
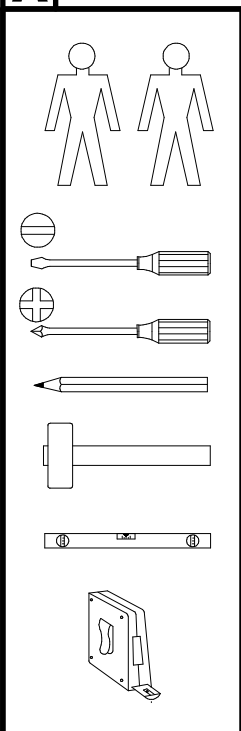


f.) Proszę stosować tylko oryginalne akcesoria i części zamienne od producenta lub dostawcy.

g.) Nie używaj komody do przewijania, jeśli jakiś element jest uszkodzony, lub go brakuje.

h.) Dokręć dokładnie wszystkie połączenia i kontroluj je regularnie pod kątem dokręcenia. W razie potrzeby dokręć je.





A

B

7x Ø7x50 mm e1	7x Ø8x30 mm f1	4x Ø15x12 mm #16 r1	2x r10
2x Ø10/M6x11 mm r7	2x s1	1x 4 mm z1	

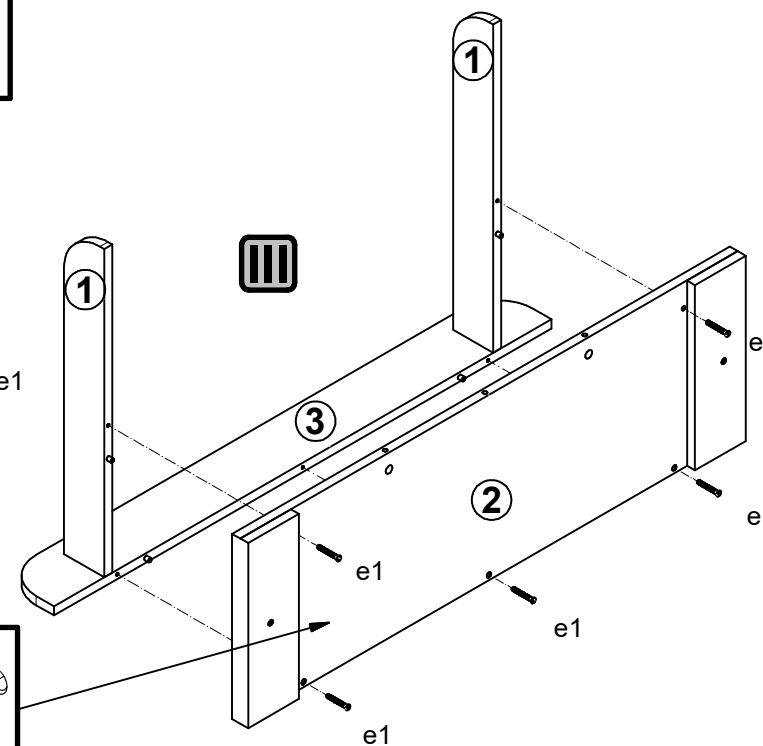
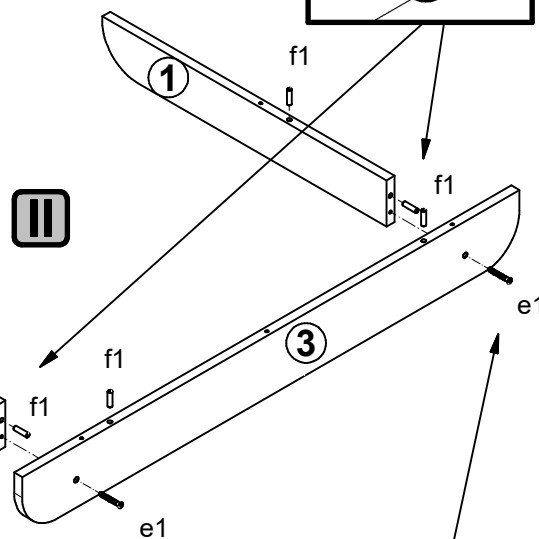
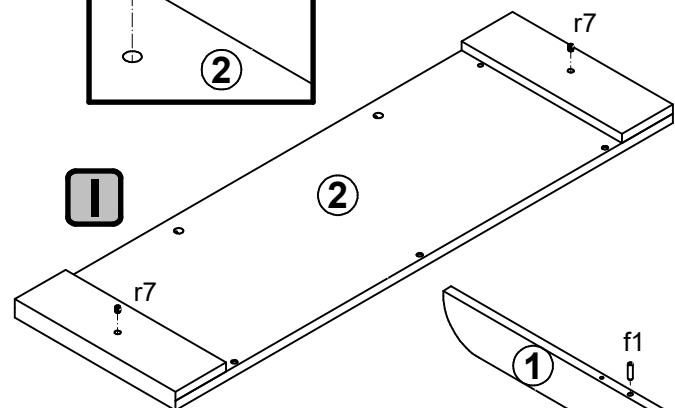
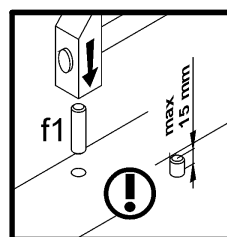
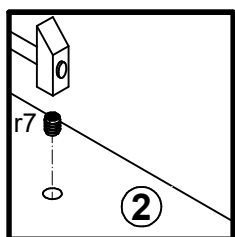
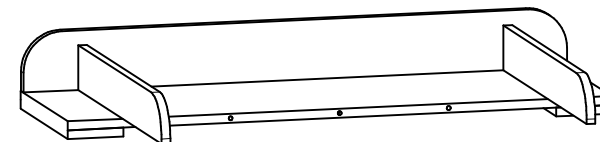
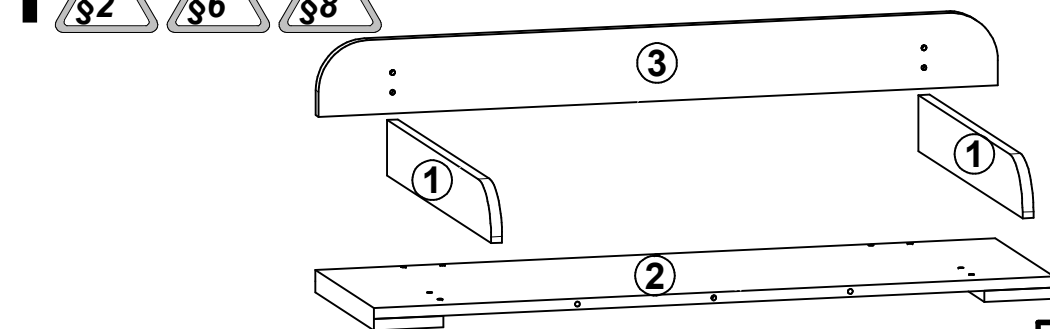
16x Ø5x17 mm d1	16x Ø8x30 mm f1	2x M6x25 mm j101	8x Ø15 k22
16x l2	16x Ø15x12 mm #16 r1	16x 20/11 r42	16x Ø16 s2



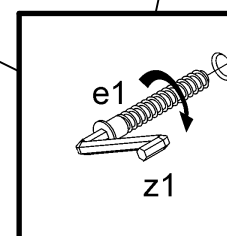
A



A	B	C (mm)		D
1	S378-1019	638	90	3/3
2	S378-3021	1117	360	3/3
3	S378-4008	1116	120	3/3



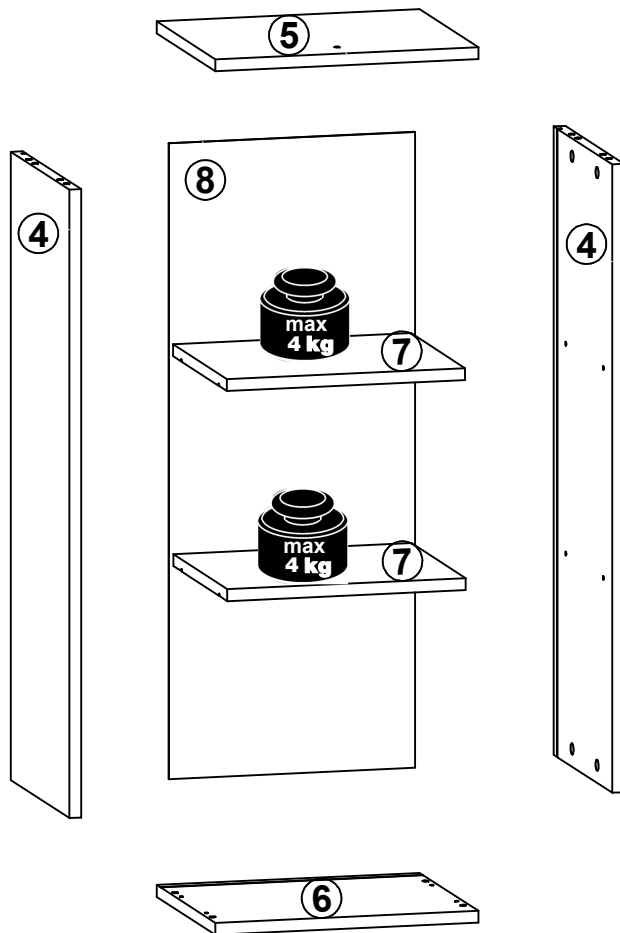
7x Ø7x50 mm e1	6x Ø8x30 mm f1
2x Ø10/M6x11 mm r7	1x 4 mm z1



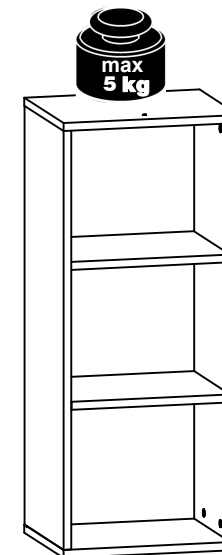
2



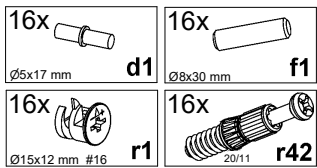
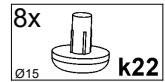
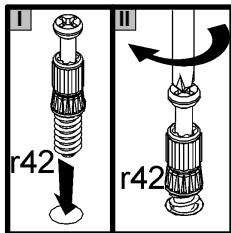
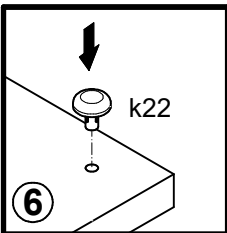
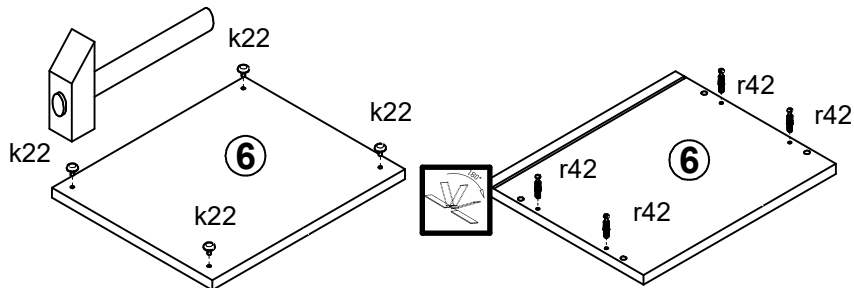
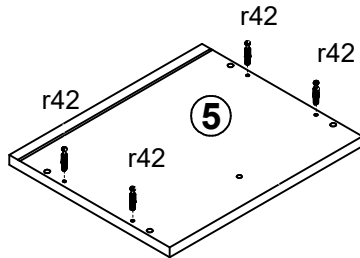
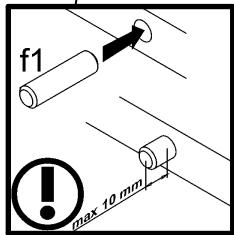
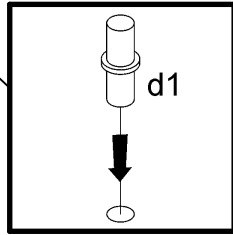
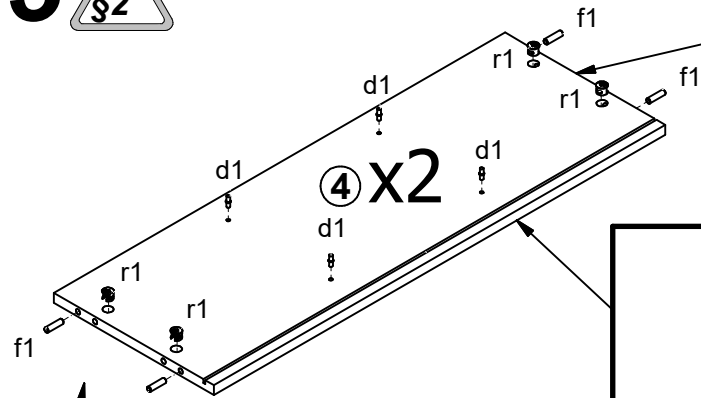
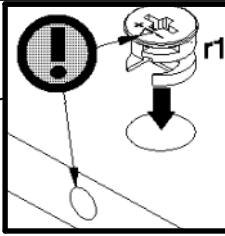
A	B	C (mm)		D
4	S378-1026	844	299	3/3
5	S378-2010	360	300	3/3
6	S378-2011	360	300	3/3
7	S378-3023	326	276	3/3
8	S378-9007	854	337	3/3



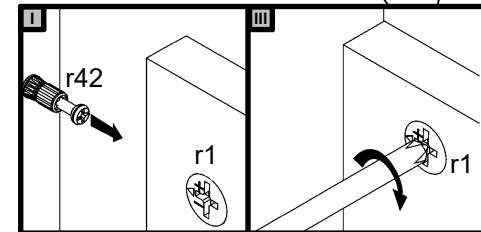
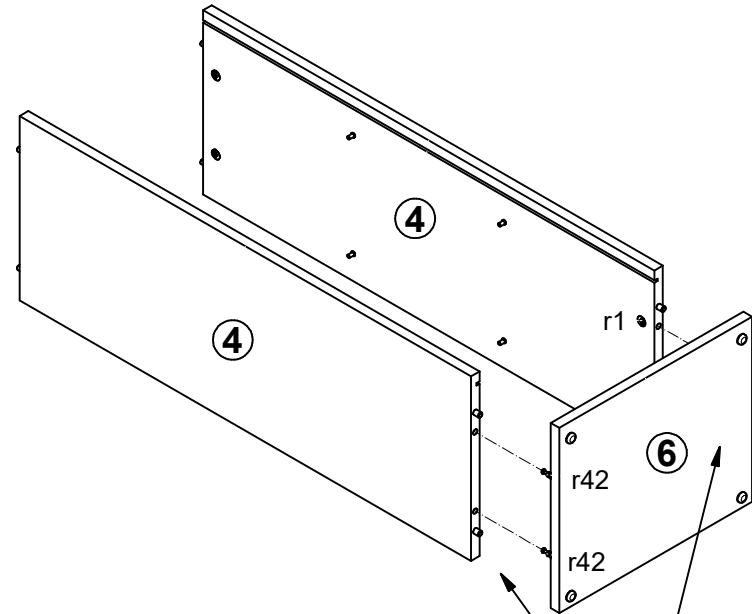
B
x2



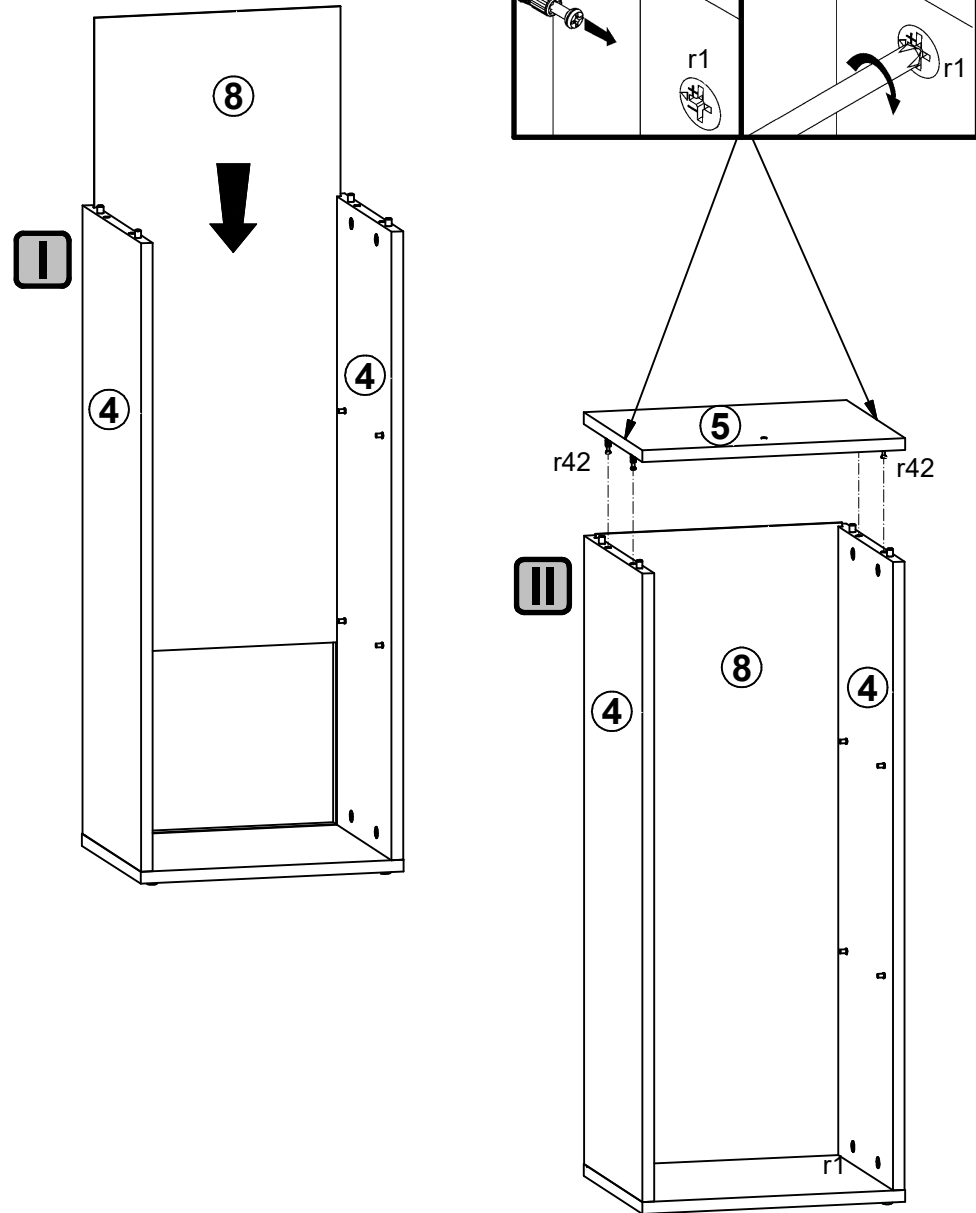
3 §2



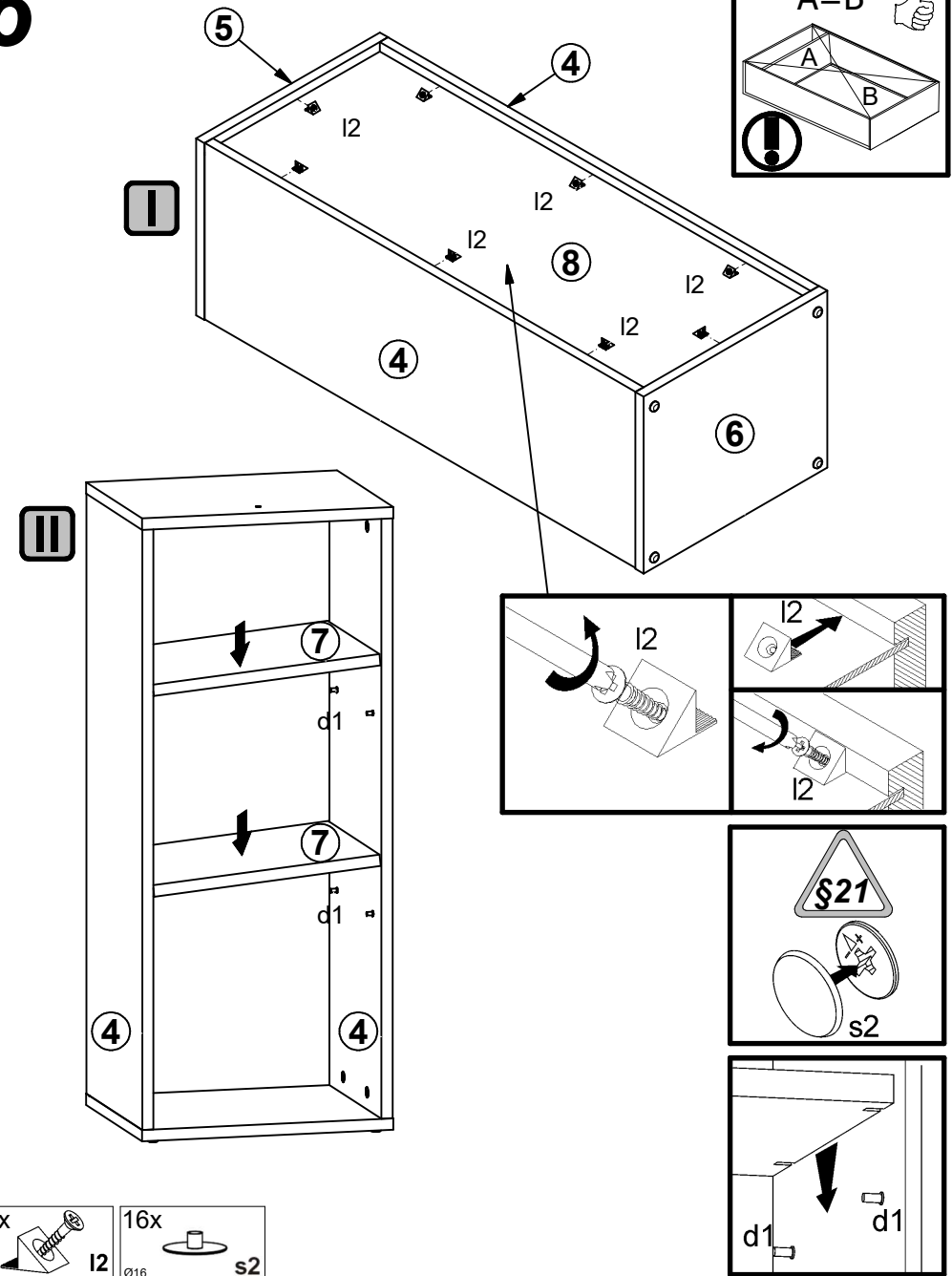
4 §6



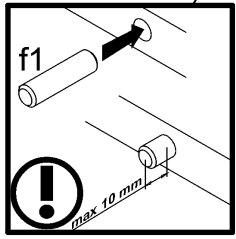
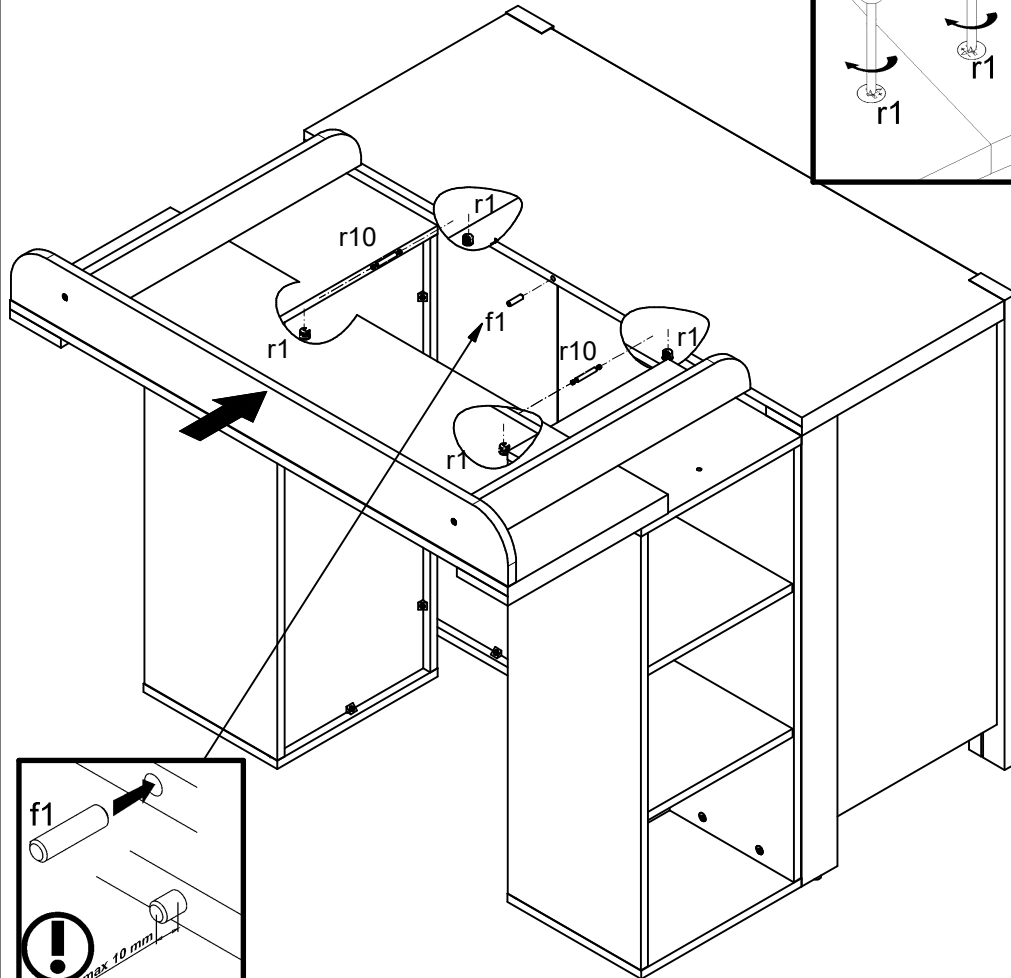
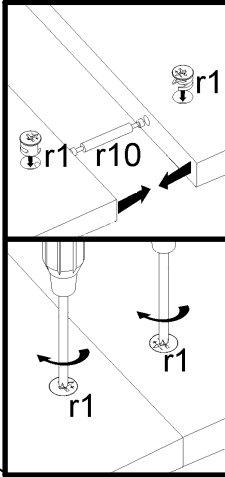
5



6



7



- 4x r1 Ø15x12 mm #16
- 2x r10
- 1x f1 Ø8x30 mm

8

- 2x j101 M6x25 mm
- 2x s1

