

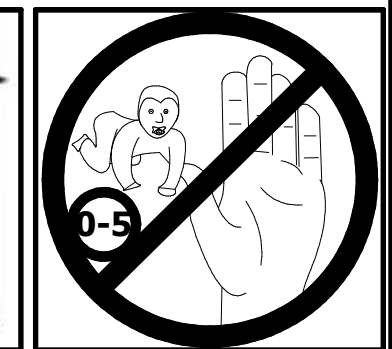
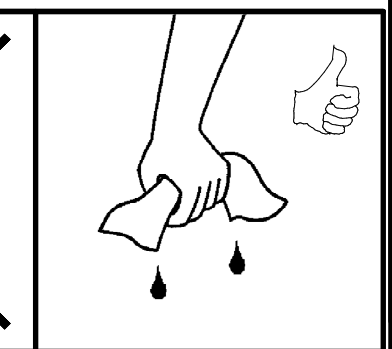
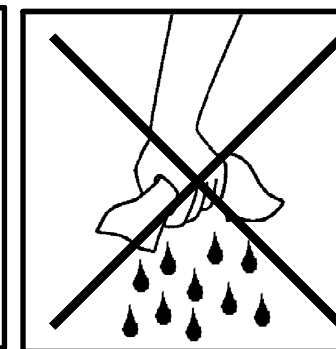
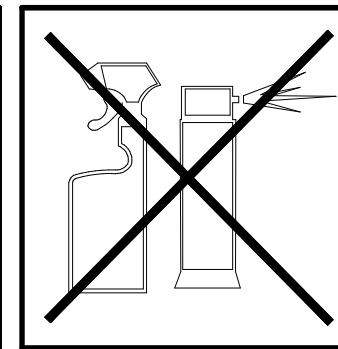
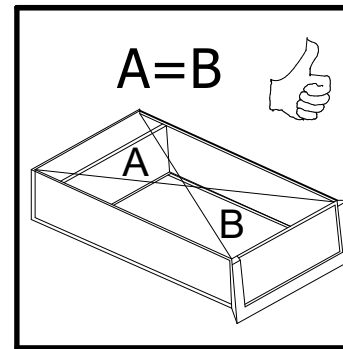
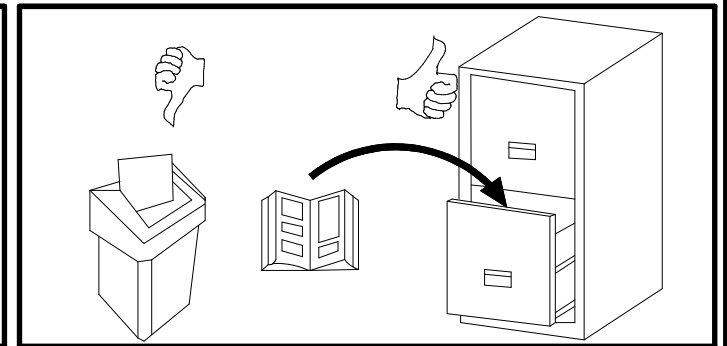
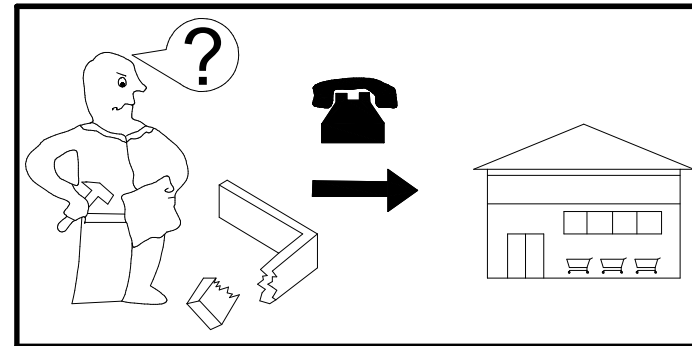
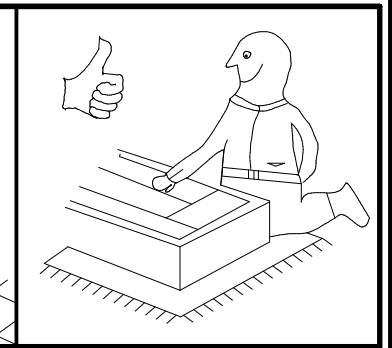
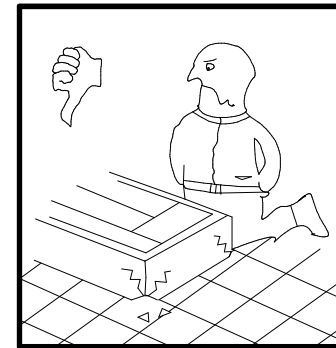
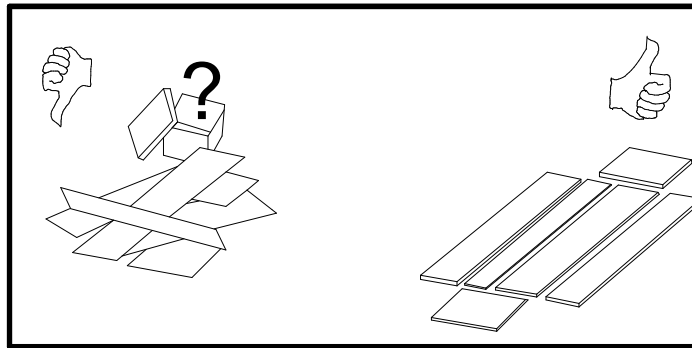
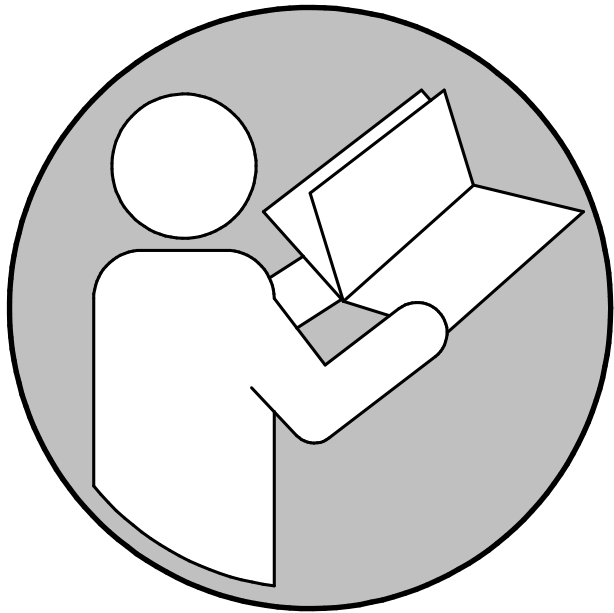
Instrukcja montażu (data utworzenia instrukcji): 27-11-2018

Stan 10/2018 zastosowane normy: PN-EN 716-1:2017-07

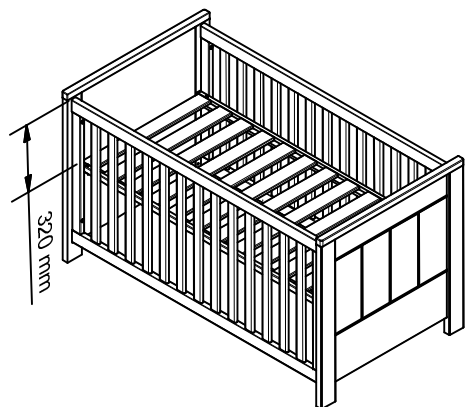
Producent: BLACK RED WHITE S.A.
ul. Krzeszowska 63
23-400 Biłgoraj

WAŻNE - ZACHOWAĆ DO WYKORZYSTANIA W PRZYSZŁOŚCI: PRZECZYTAĆ UWAŻNIE

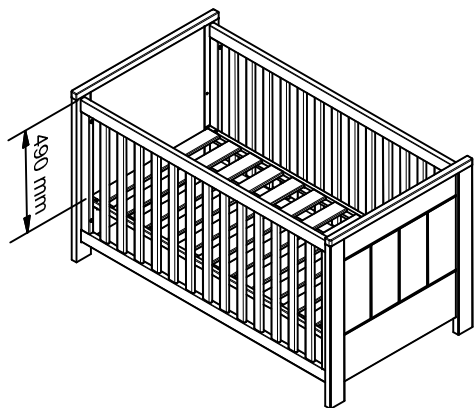
- a.) **Ostrzeżenie!** Nie umieszczaj łóżka w bezpośrednim sąsiedztwie otwartego ognia i innych źródeł silnego ciepła, takich jak grzejniki elektryczne, grzejniki gazowe itp., które znajdują się w bezpośrednim sąsiedztwie łóżka niemowlęcego.
- b.) **Ostrzeżenie!** Nie należy użytkować łóżka, jeśli jakakolwiek jego część jest uszkodzona, rozdarta lub brakująca, oraz należy stosować części zamienne zatwierdzone przez producenta.
- c.) **Ostrzeżenie!** Nie pozostawiać w łóżku niczego ani nie umieszczać łóżka w pobliżu innego produktu, który może powodować zaczepienie lub powodować ryzyko uduszenia lub zadławienia, np. sznurków, sznurków do rolet/zaston itd.
- d.) **Ostrzeżenie!** Nie stosować w łóżku więcej niż jednego materaca.
- e.) **UWAGA:** Najbezpieczniejsza jest najniższa pozycja podstawy łóżka i należy jej używać jak tylko dziecko jest na tyle duże, by siadać.
- f.) **UWAGA:** Grubość materaca powinna być taka, aby wewnętrzna wysokość (powierzchnia materaca do górnej krawędzi ramy łóżka) wynosiła co najmniej 500mm w najniższej pozycji podstawy łóżka i co najmniej 200mm w najwyższej pozycji podstawy łóżka. Maksymalna grubość materaca - 11 cm
- g.) **Minimalna długość i szerokość materaca stosowane w łóżku niemowlęcym powinna być taka, aby szczelina pomiędzy materacem a bokami i szczytami nie przekraczała 30mm. Zalecany rozmiar materaca to 140cmx70cm.**
- h.) **Dokręć dokładnie wszystkie połączenia i kontroluj je regularnie pod kątem dokręcenia. W razie potrzeby dokręć je.**
- i.) **Zapobiegaj obrażeniom przez upadek. W przypadku kiedy dziecko jest w stanie wspiąć się na łóżko, to takie łóżko nie powinno nadal być użytkowane przez to dziecko.**



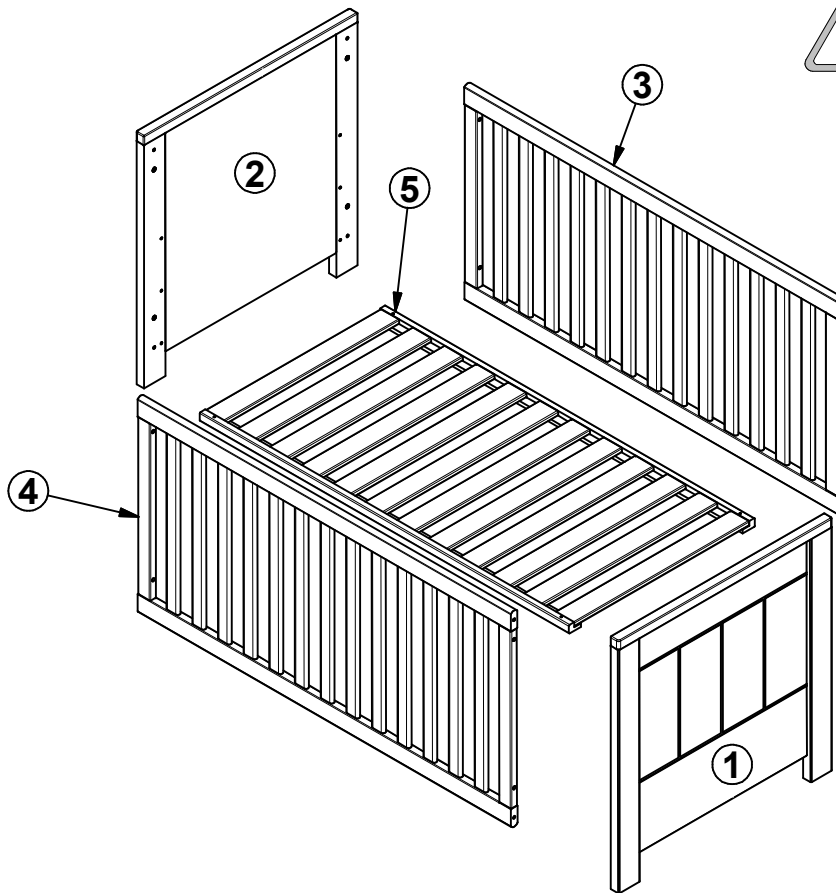
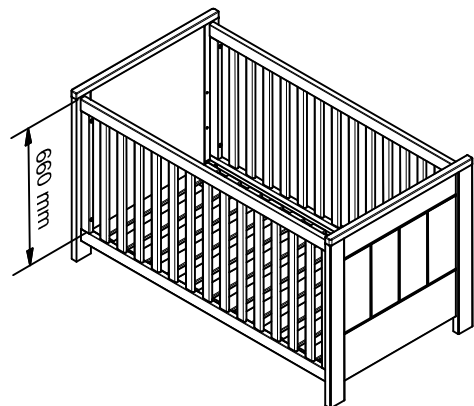
A



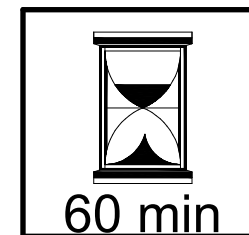
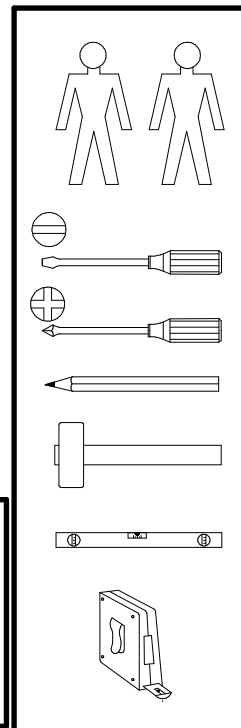
B



C



A	B	C (mm)		D
1	S378-0016	818	801	1/2
2	S378-0025	818	801	1/2
3	S356-5008	1396	700	2/2
4	S356-5009	1396	700	2/2
5	S356-5010	1381,	695,	2/2

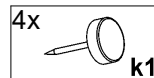
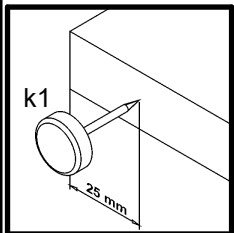
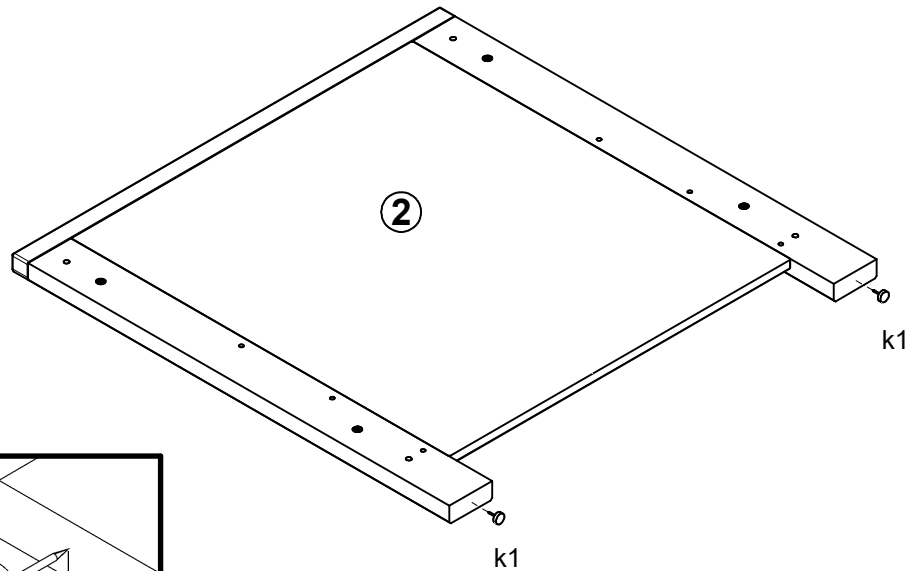
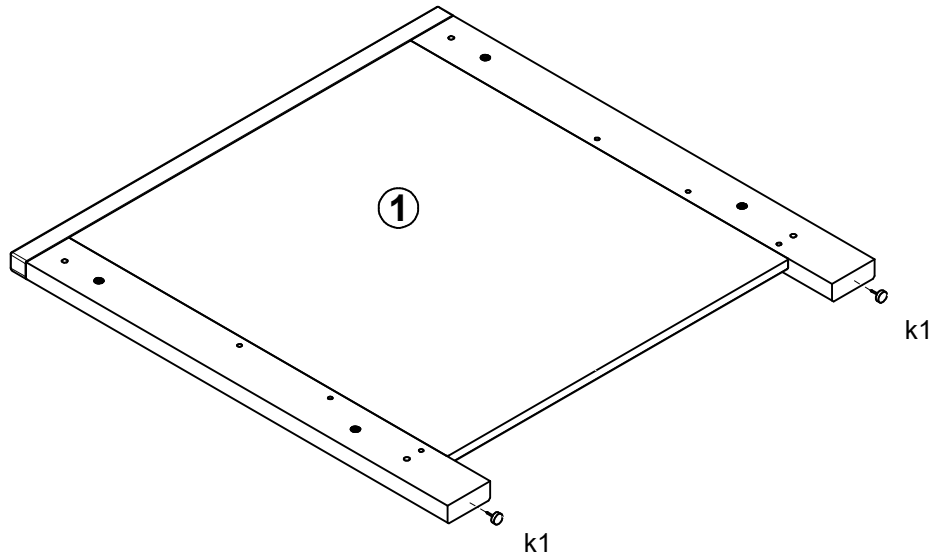


cm

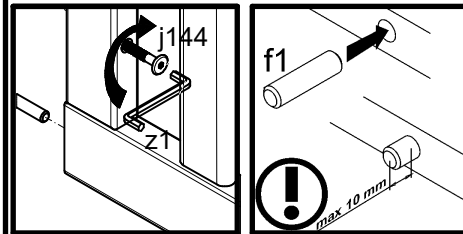
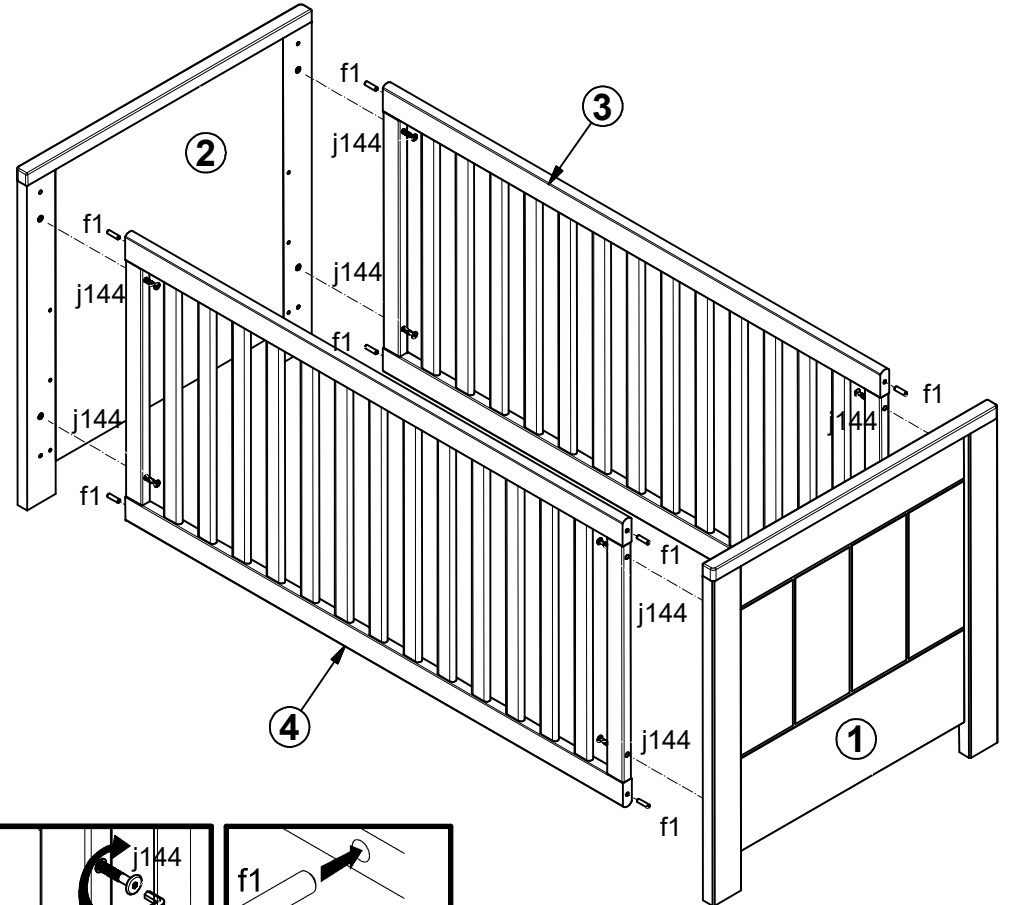
0 1 2 3 4 5 6 7 8 9 10

8x		8x		4x		4x		4x		1x	
	Ø8x30 mm		M6x60 mm		M4x20 mm		k1		n205		4 mm

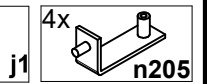
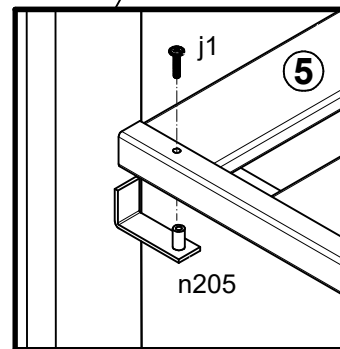
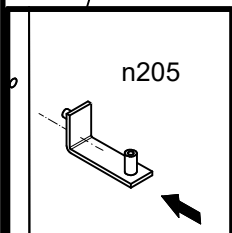
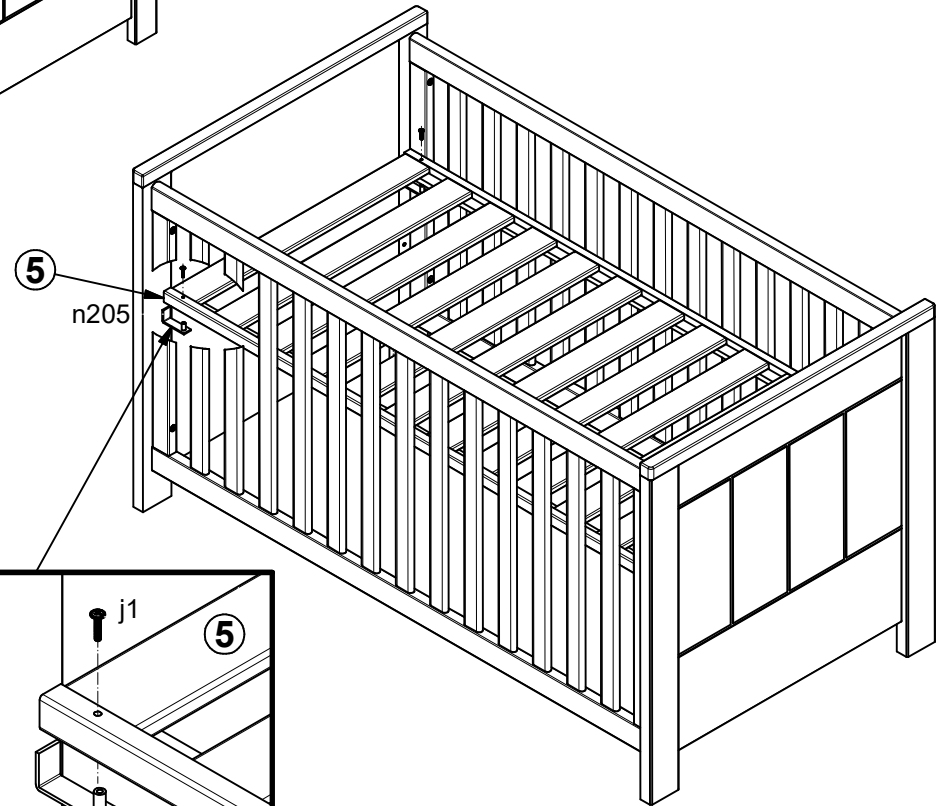
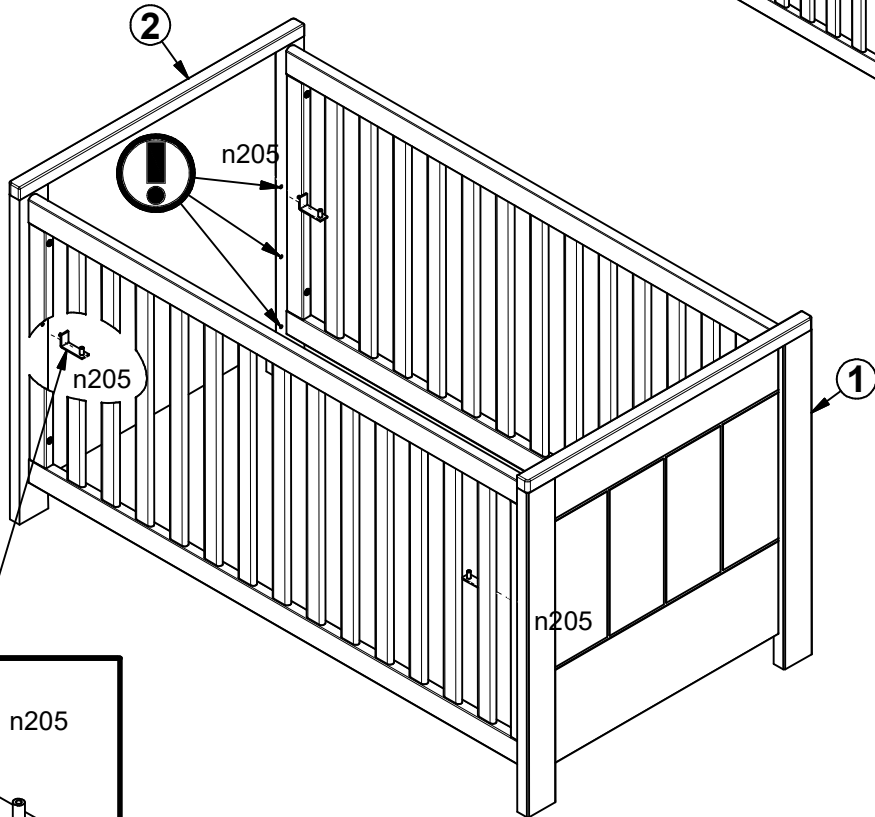
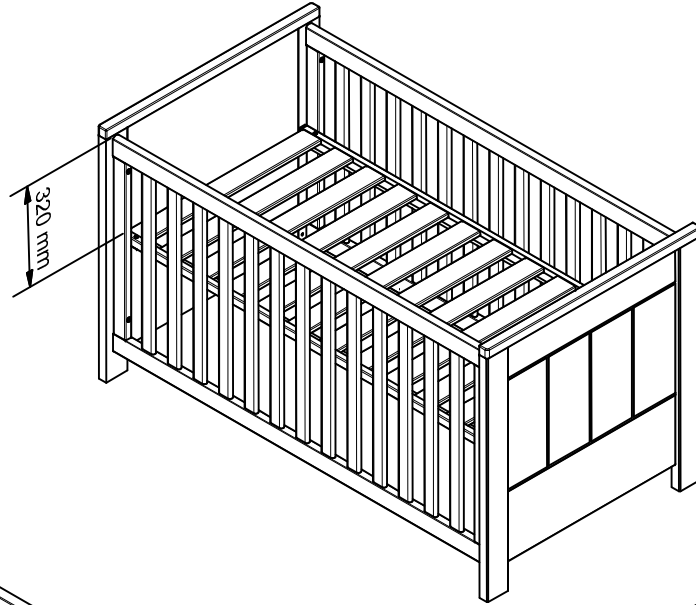
1 



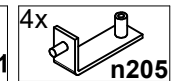
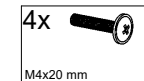
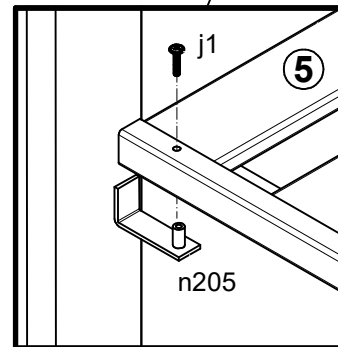
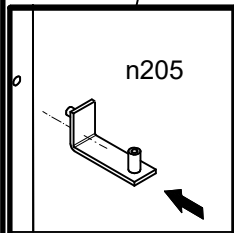
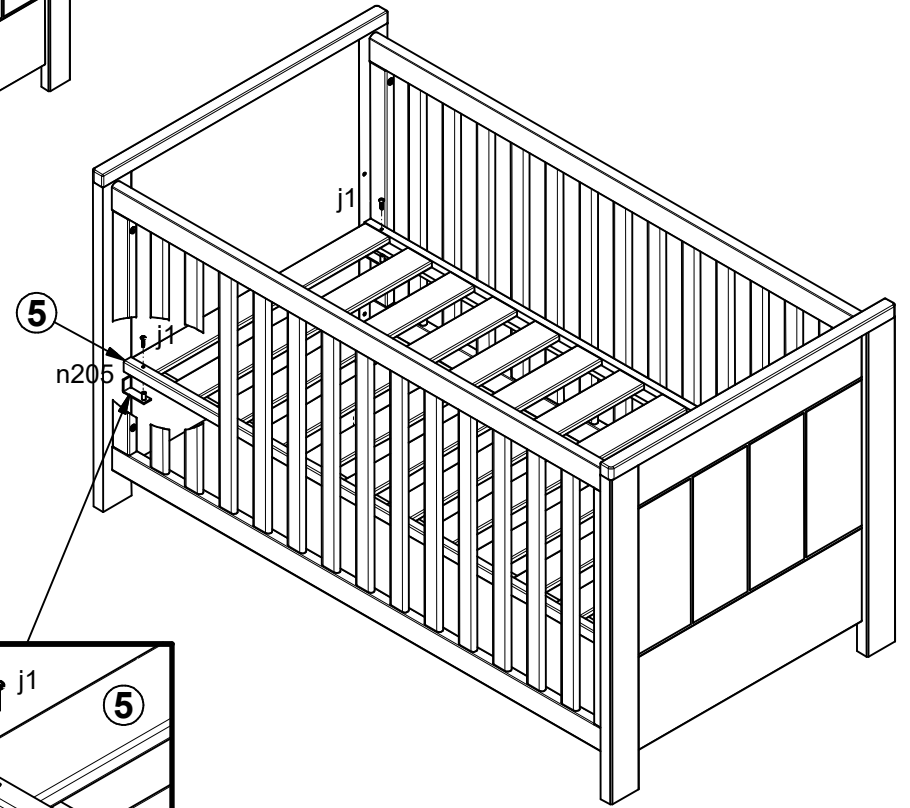
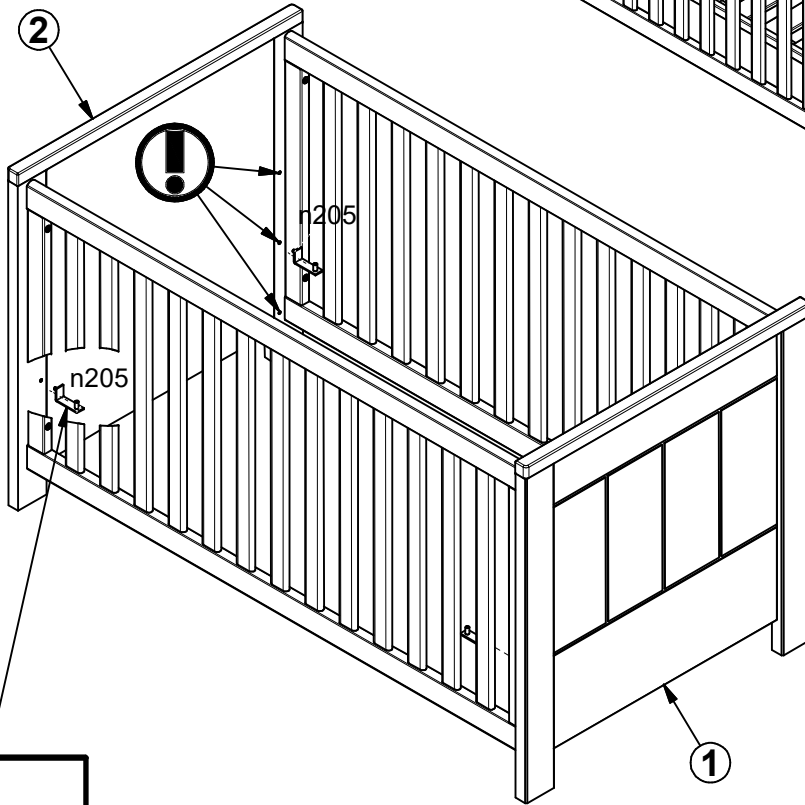
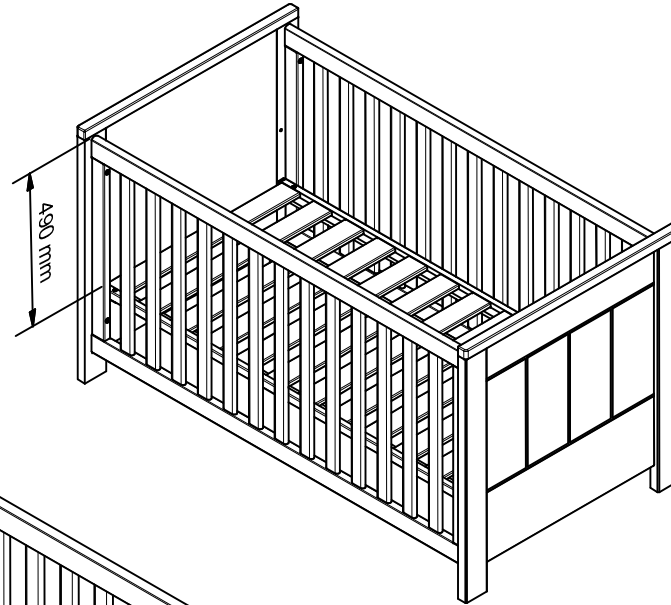
2 



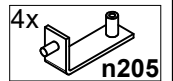
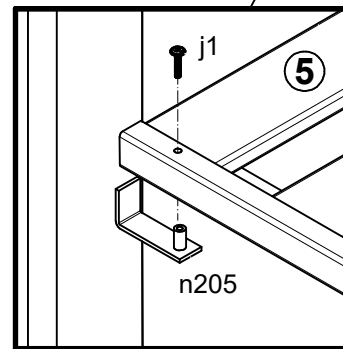
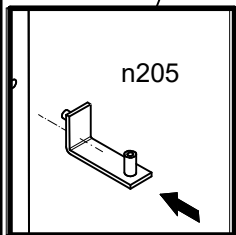
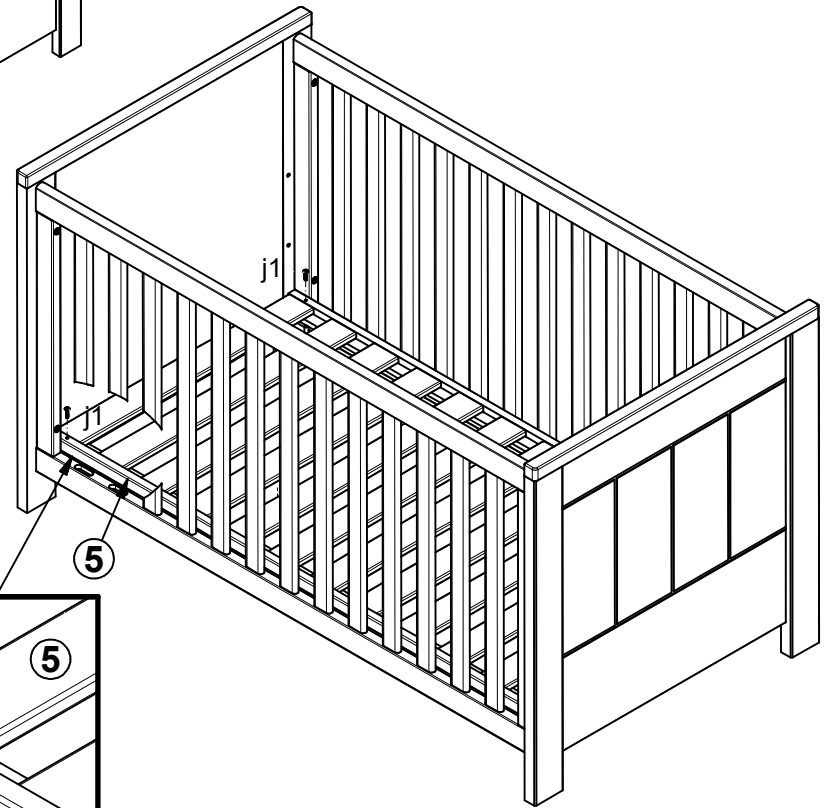
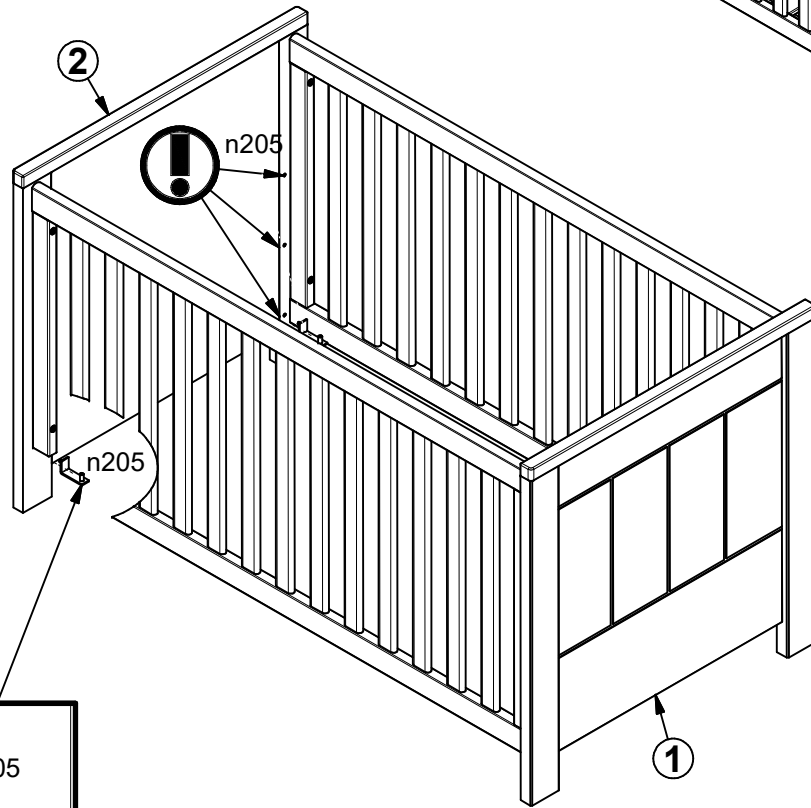
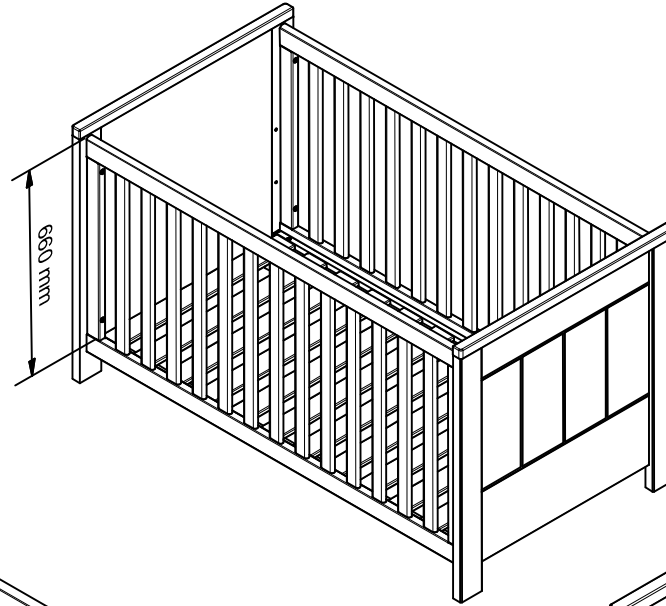
3 A 



3 B



3 C



4

