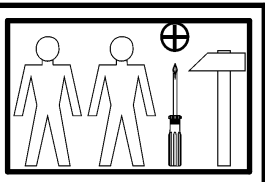
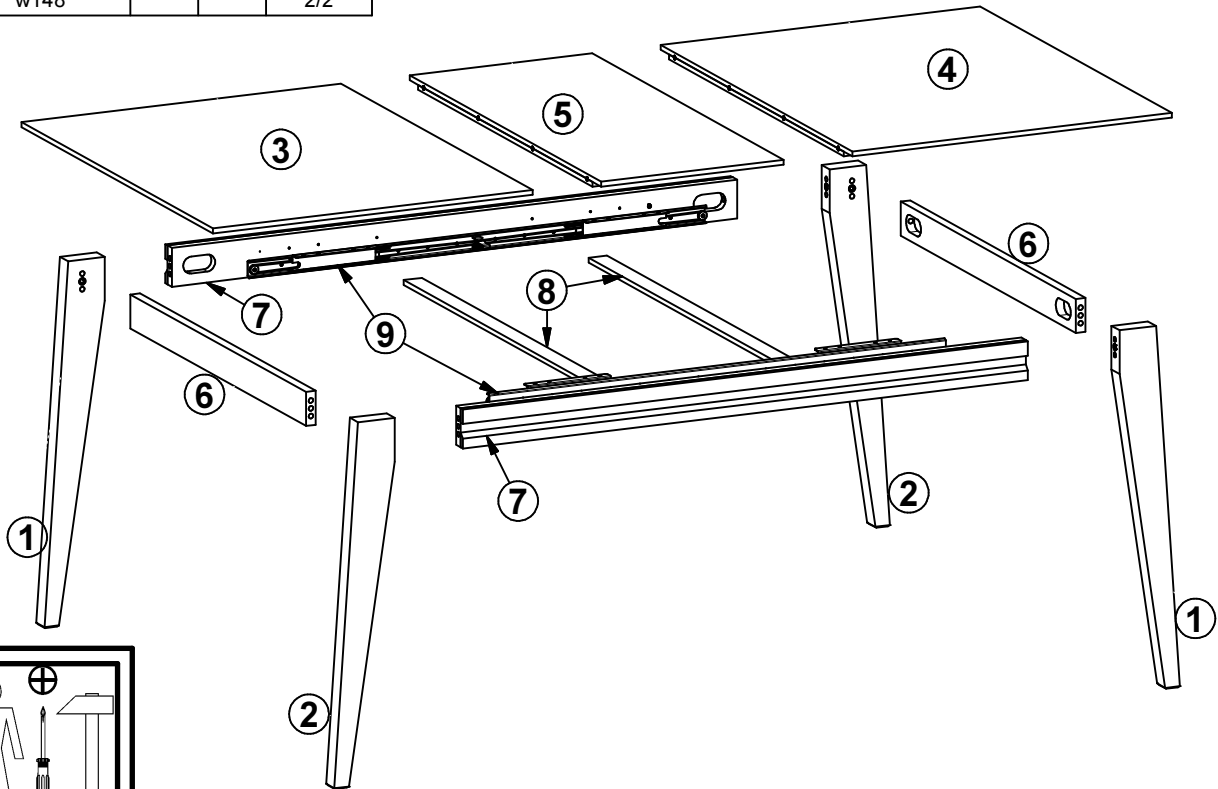
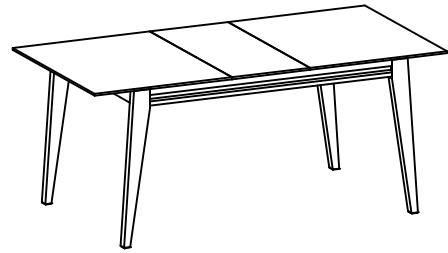
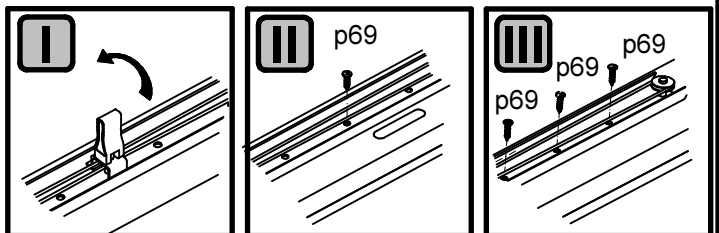
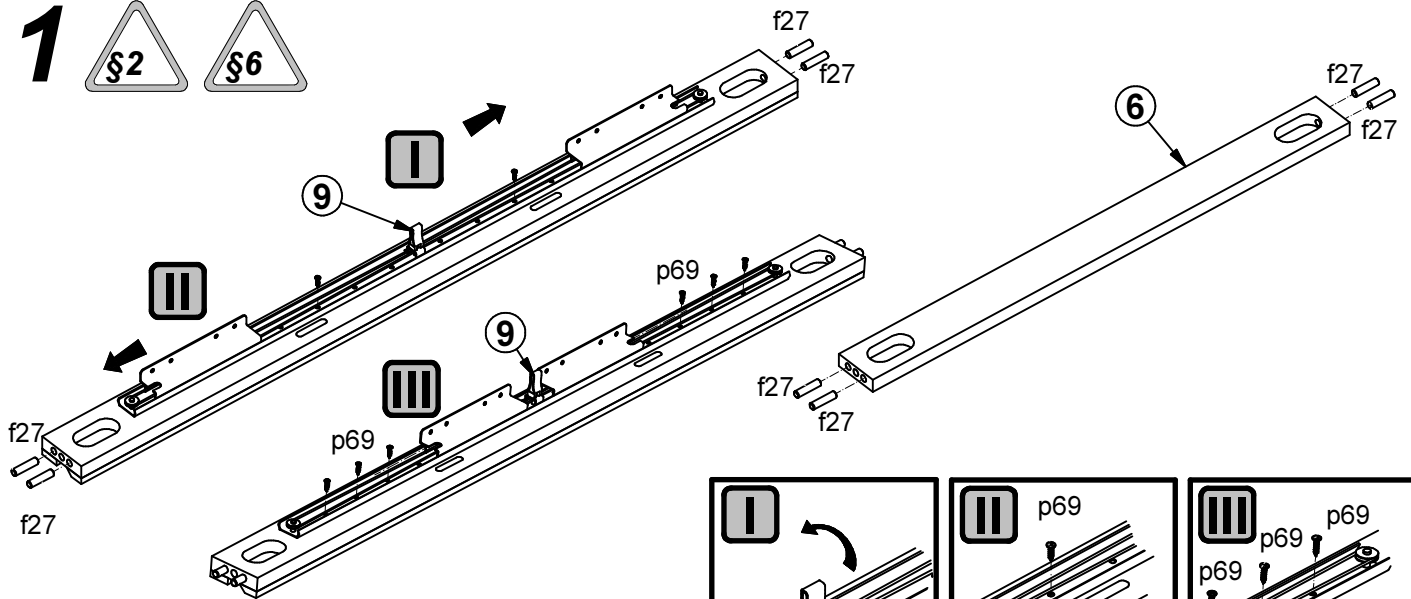


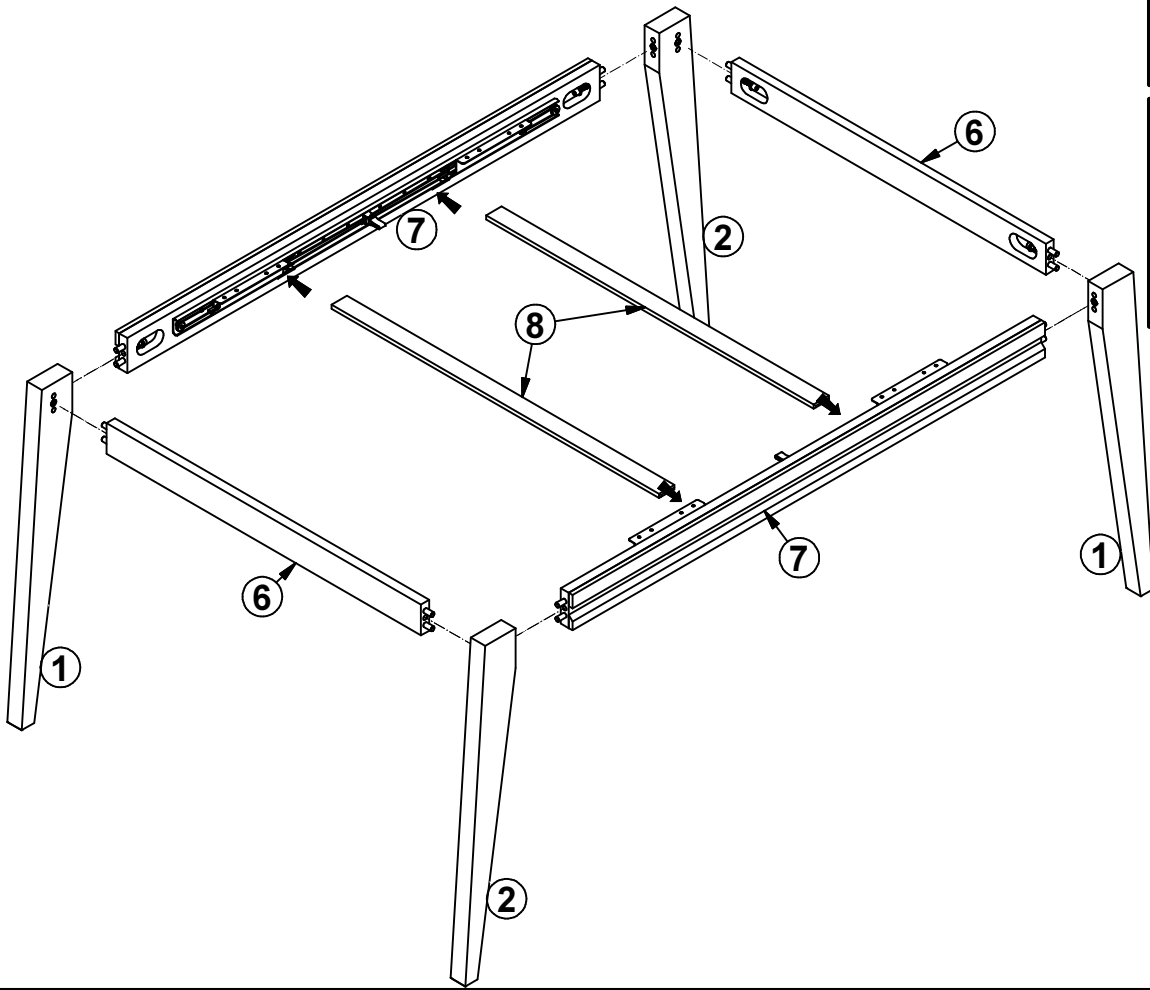
A	B	C		D
1	D09003-101	756	89	2/2
2	D09003-102	756	89	2/2
3	D09003-201	900	700	1/2
4	D09003-202	900	700	1/2
5	D09003-203	900	400	1/2
6	D09003-401	824	70	2/2
7	D09003-402	1238	80	2/2
8	D09003-403	864	40	2/2
9	w148			2/2



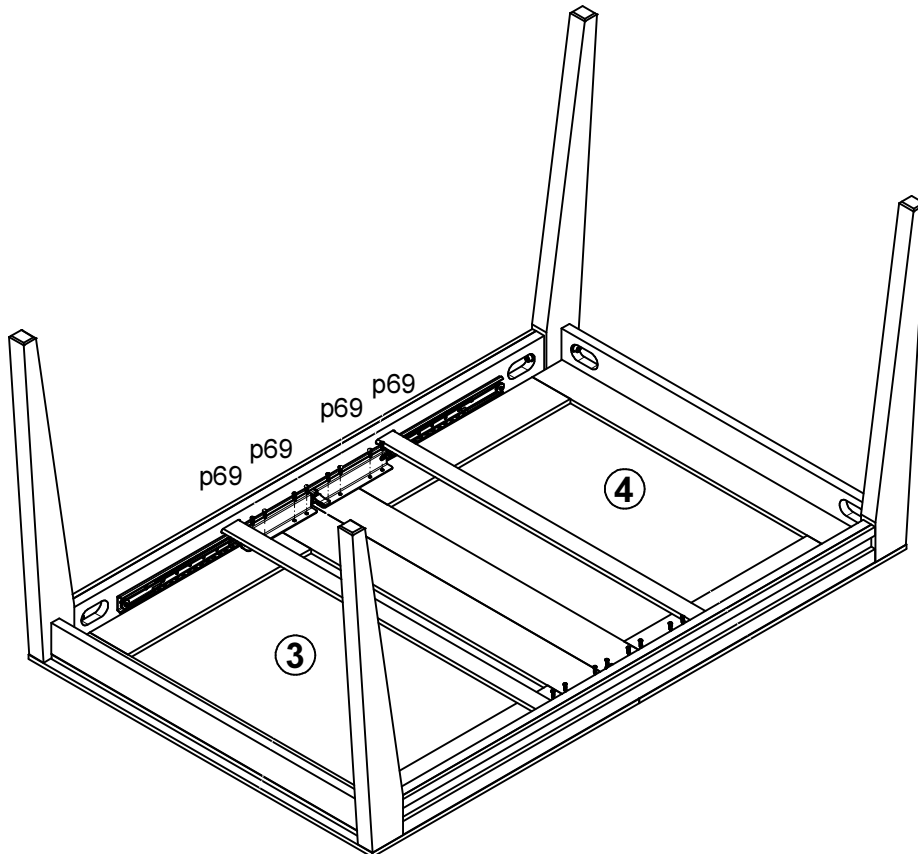
1



2



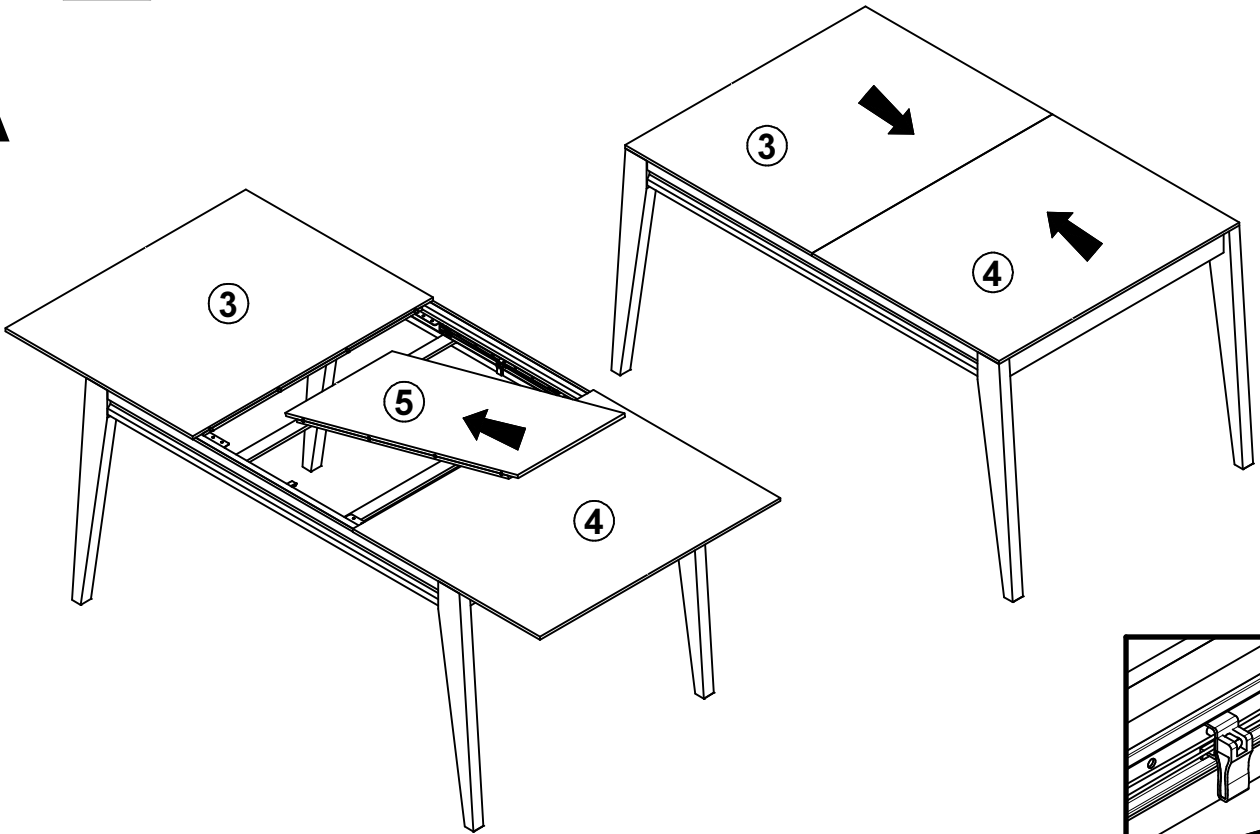
3



4



A



B

