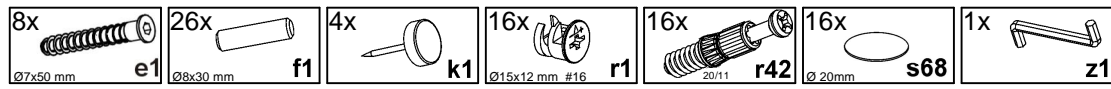
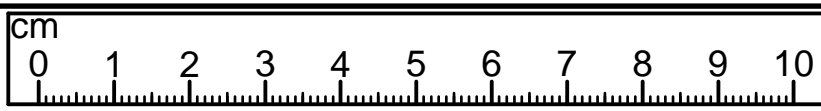
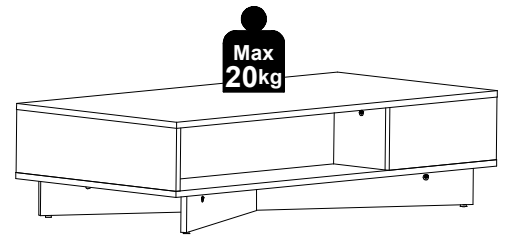


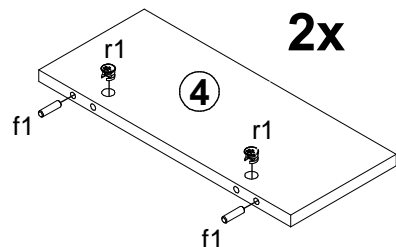
A	B	C (mm)		D
1	S263-1001	599	168	1/1
2	S263-1002	567	168	1/1
3	S263-1008	783	168	1/1
4	S263-1009	401	168	1/1
5	S263-2005	1200	600	1/1
6	S263-2006	1200	600	1/1
7	S263-4006	1207	100	1/1
8	S263-4007	585	100	1/1



1

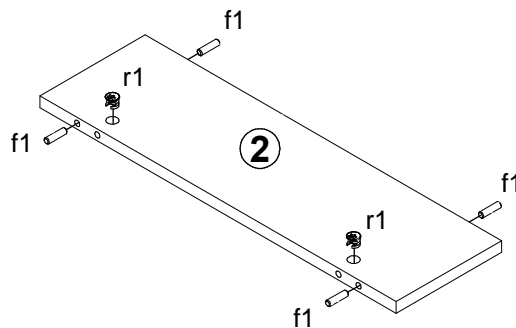
2x $\varnothing 15 \times 12 \text{ mm \#16}$ r1

2x $\varnothing 8 \times 30 \text{ mm}$ f1



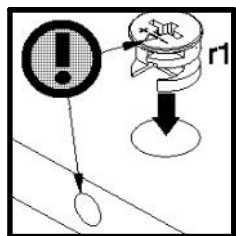
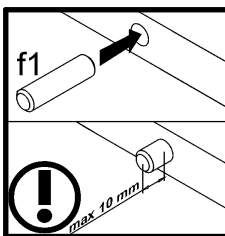
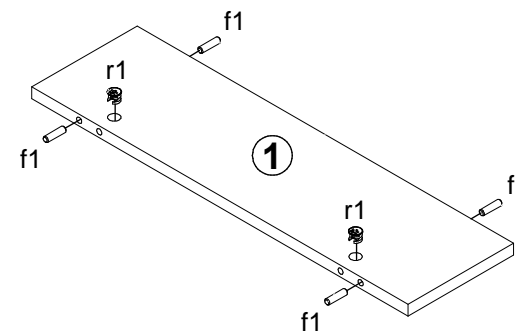
2x $\varnothing 15 \times 12 \text{ mm \#16}$ r1

4x $\varnothing 8 \times 30 \text{ mm}$ f1

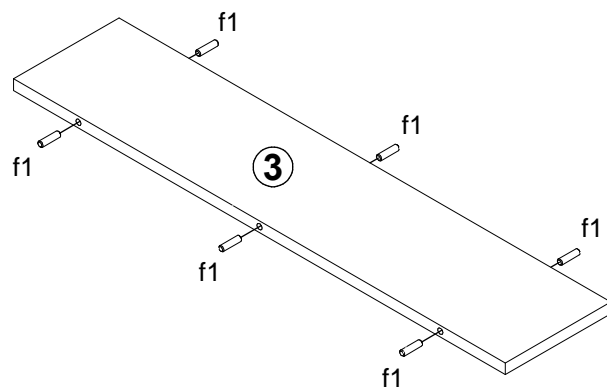


2x $\varnothing 15 \times 12 \text{ mm \#16}$ r1

4x $\varnothing 8 \times 30 \text{ mm}$ f1

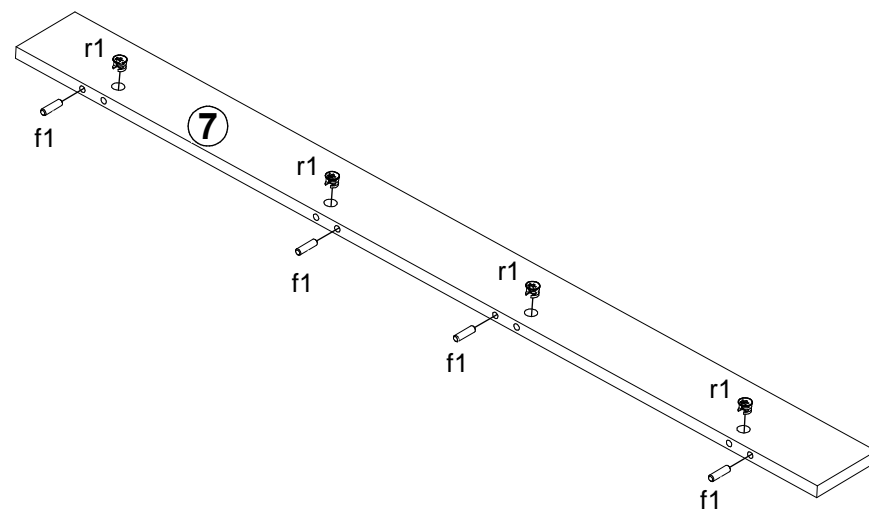


6x $\varnothing 8 \times 30 \text{ mm}$ f1



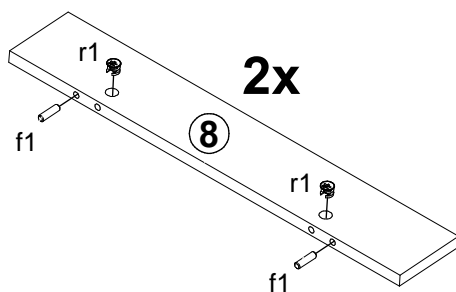
4x $\varnothing 15 \times 12 \text{ mm \#16}$ r1

4x $\varnothing 8 \times 30 \text{ mm}$ f1



2x $\varnothing 15 \times 12 \text{ mm \#16}$ r1

2x $\varnothing 8 \times 30 \text{ mm}$ f1

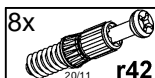
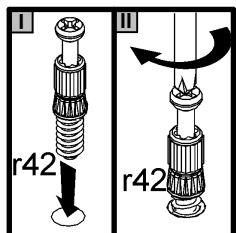
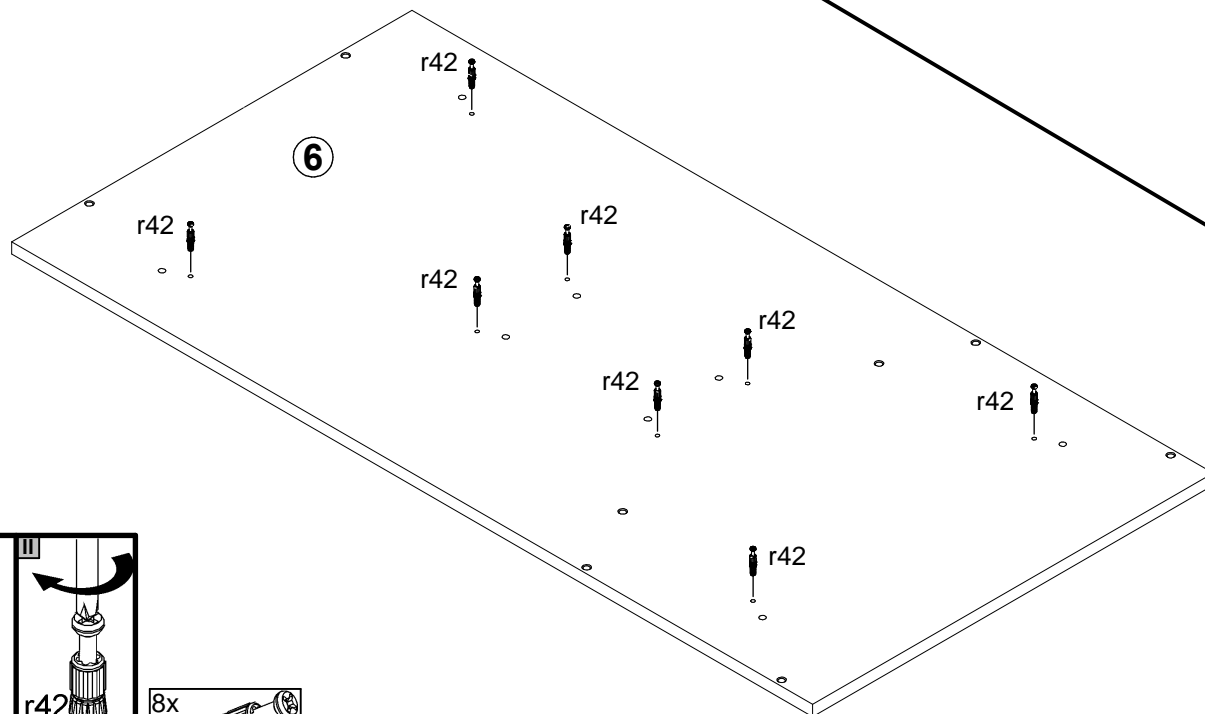
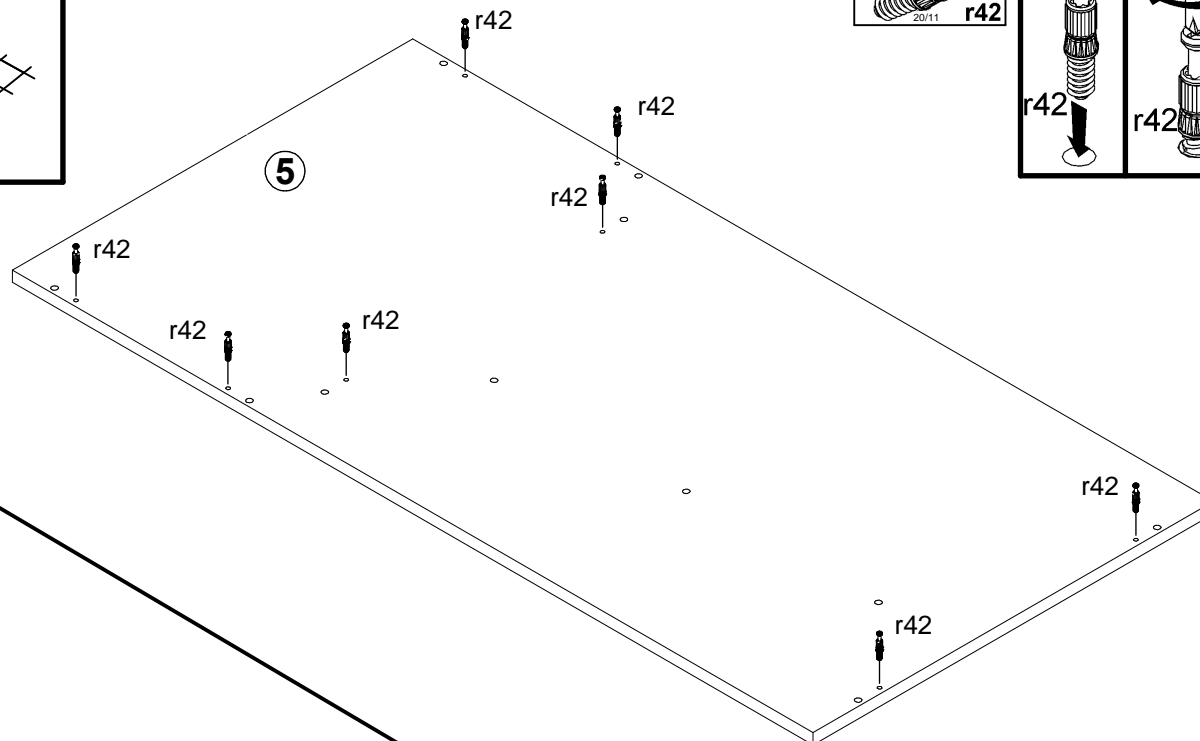
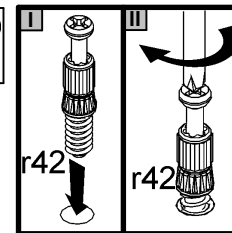
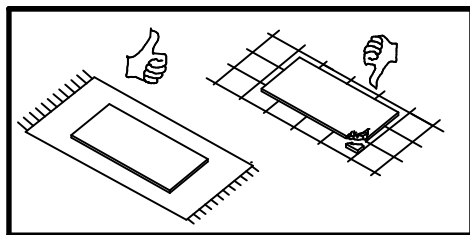


A

S263-LAW/3/12

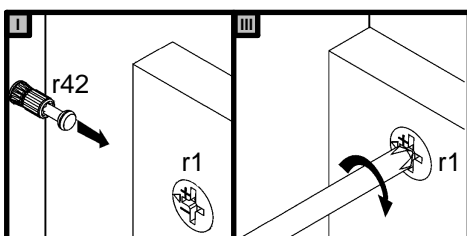
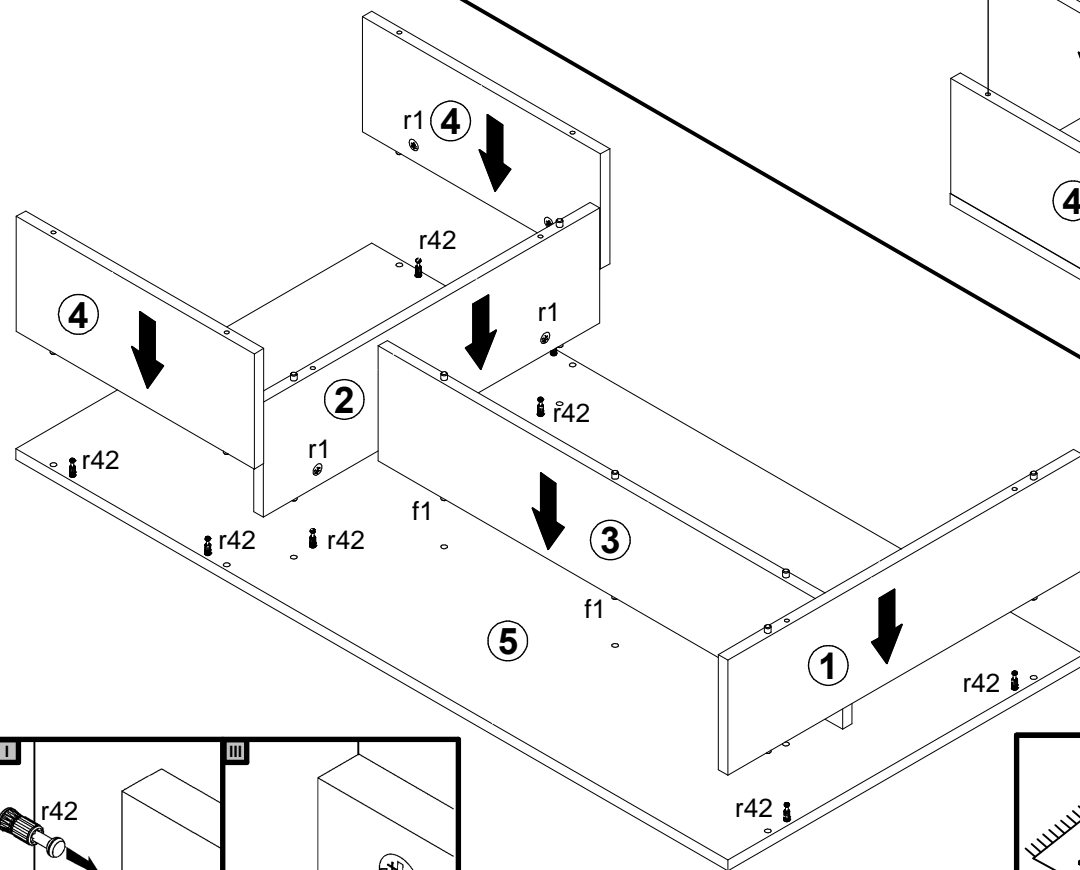
4 / 6

1





2



3

