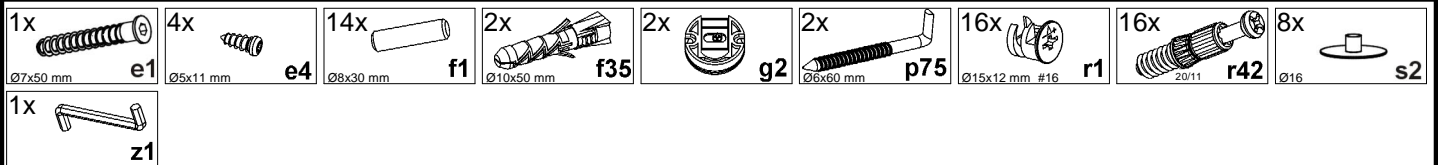
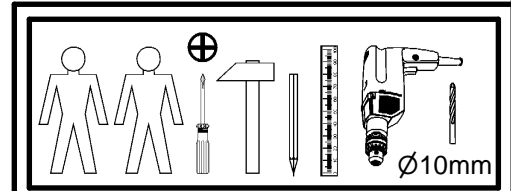
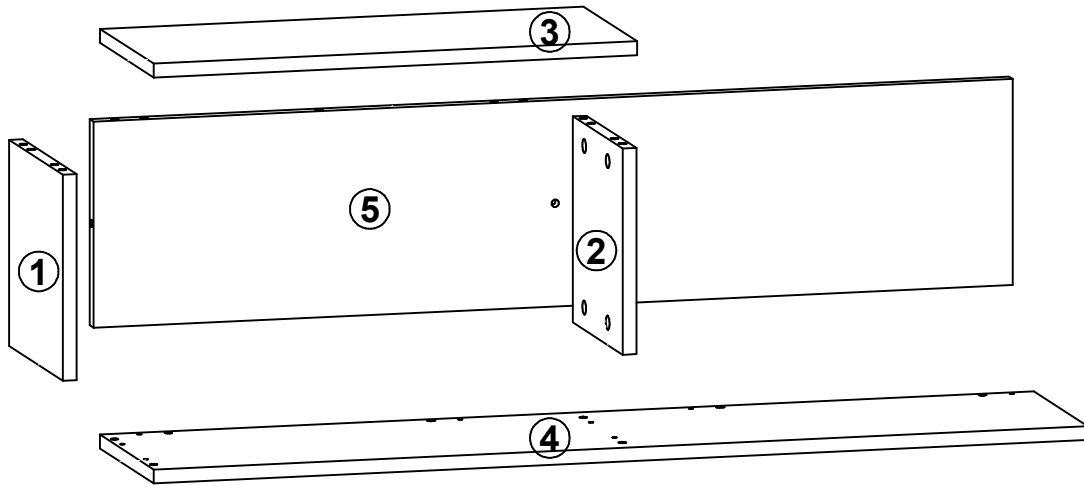
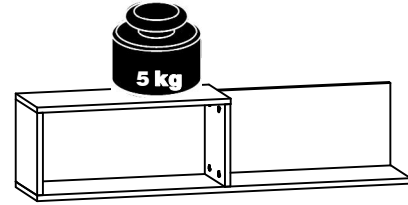


A

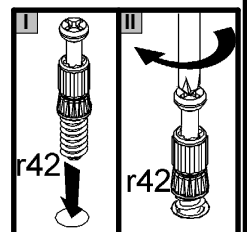
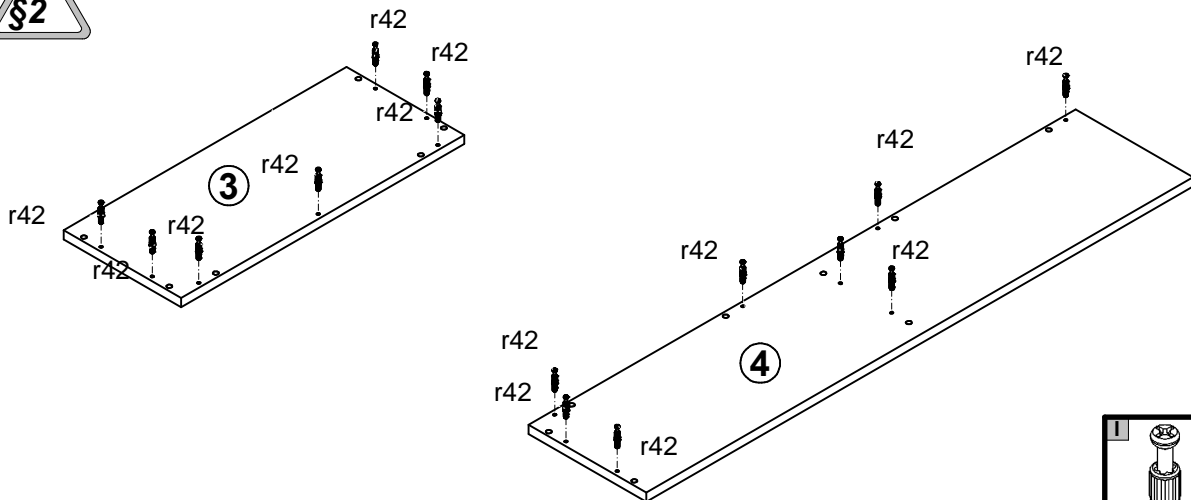
ALHAMBRA

S306-POLL/100

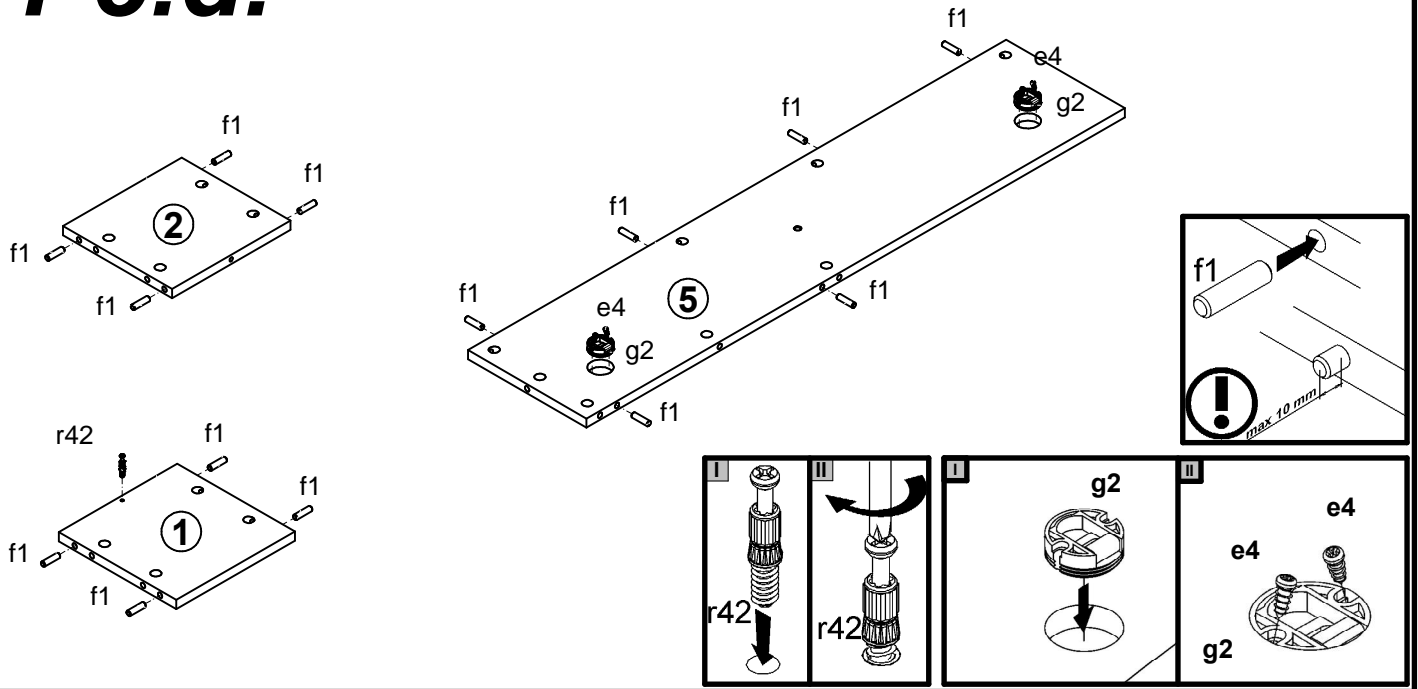
A	B	C	D	
1	S306-118	222	220	1/1
2	S306-119	222	204	1/1
3	S306-203	530	220	1/1
4	S306-206	1024	220	1/1
5	S306-405	1008	222	1/1



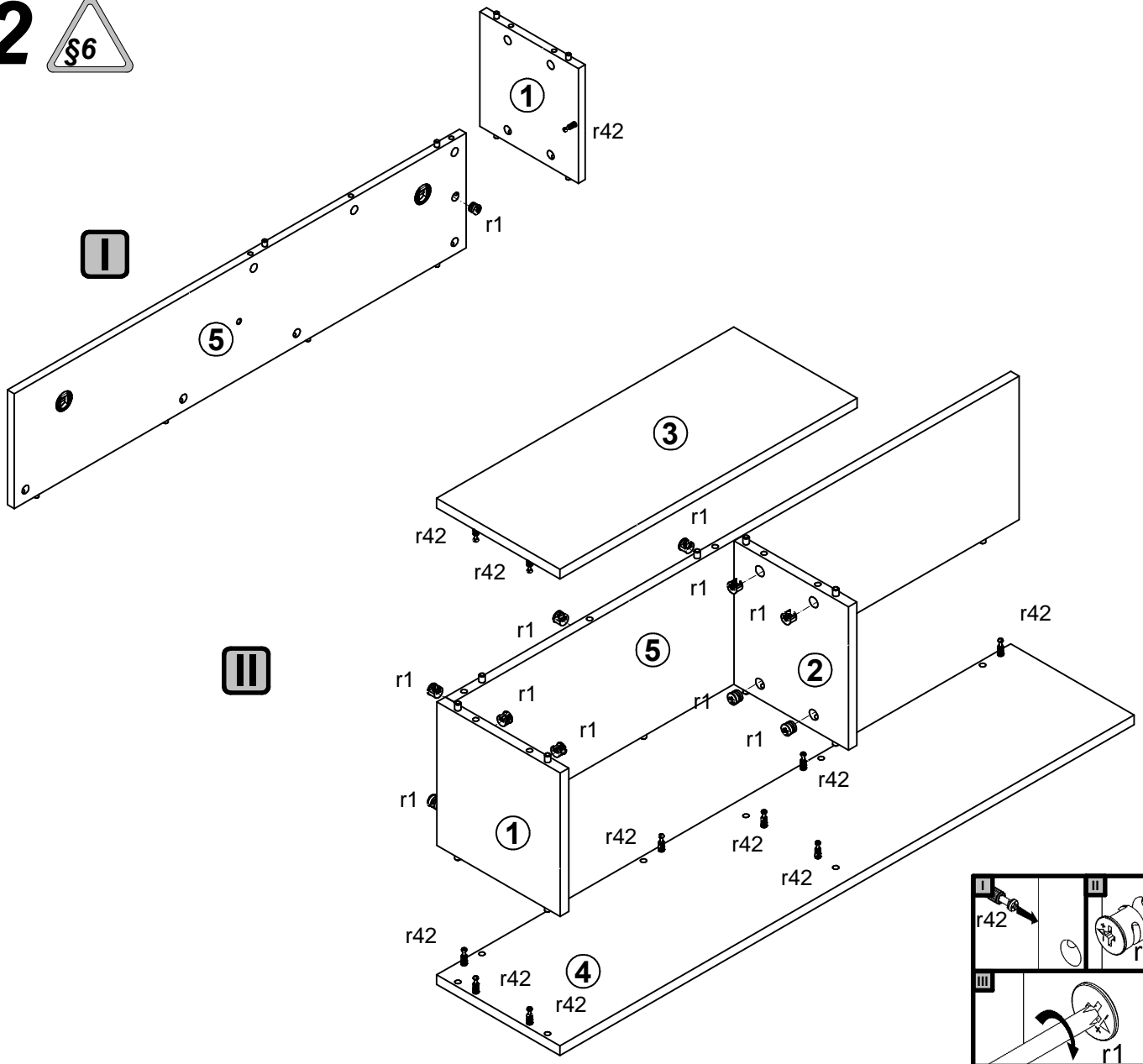
1 §2



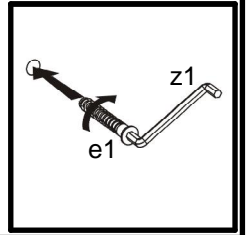
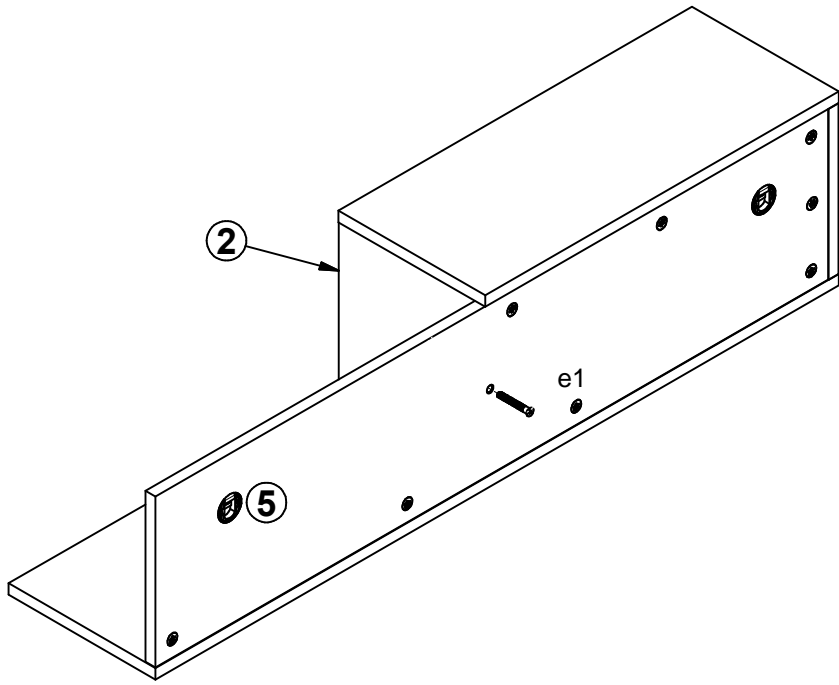
1 c.d.



2



3



4

