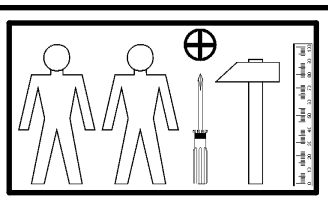
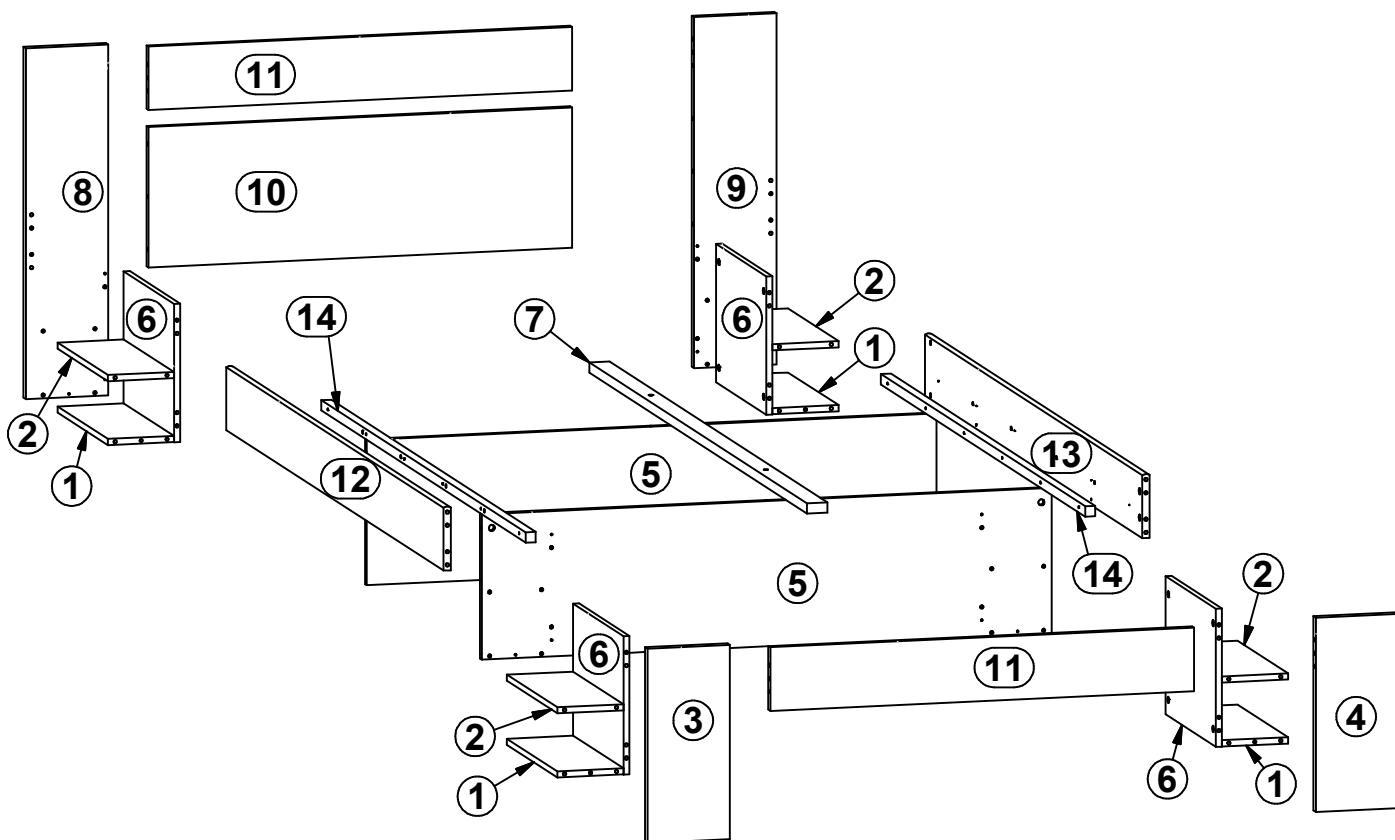
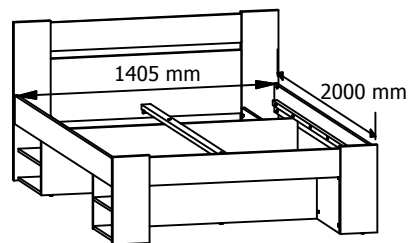
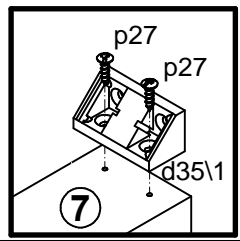
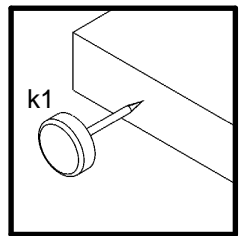
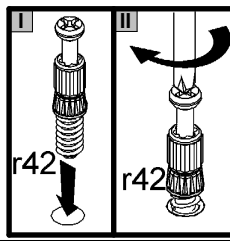
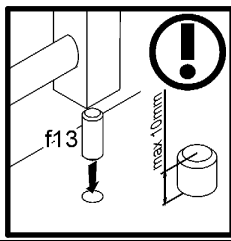
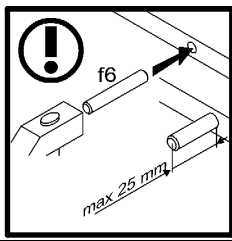
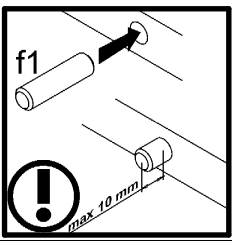
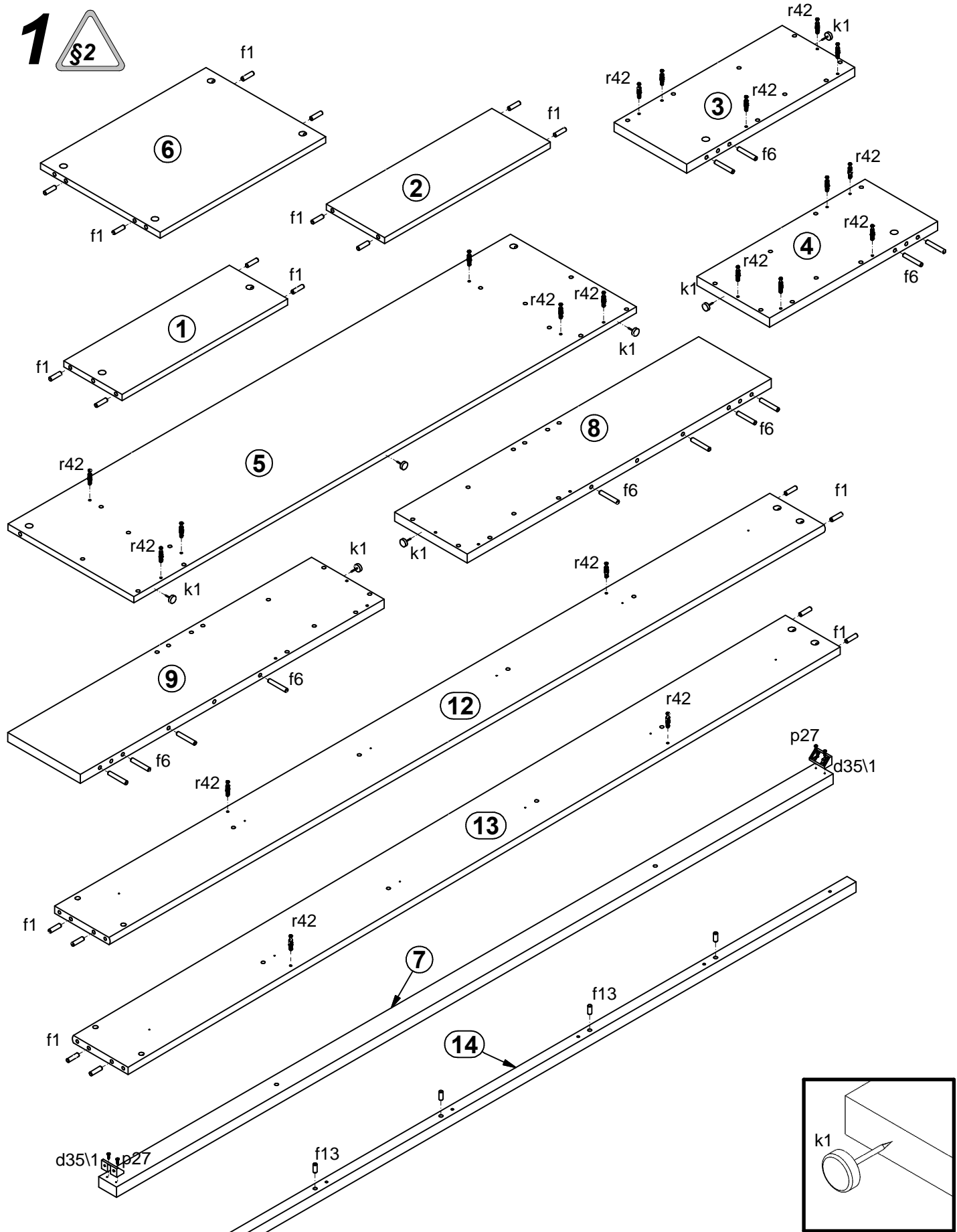


A	B	C	D	A	B	C	D		
1	S301-336	463	163	3/3	8	S301-440/A	850	203	3/3
2	S301-337	463	163	1/3	9	S301-441/A	850	203	3/3
3	S301-429	470	203	1/3	10	S301-442	1045	340	2/3
4	S301-430	470	203	1/3	11	S301-443	1045	154	2/3
5	S301-432	1405	352	2/3	12	S301-444/A	2000	155	3/3
6	S301-433	335	463	1/3	13	S301-452	2000	155	3/3
7	S301-435	2004	50	3/3	14	ZZ1-754	1880	25	3/3

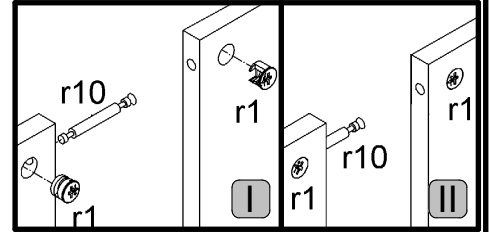
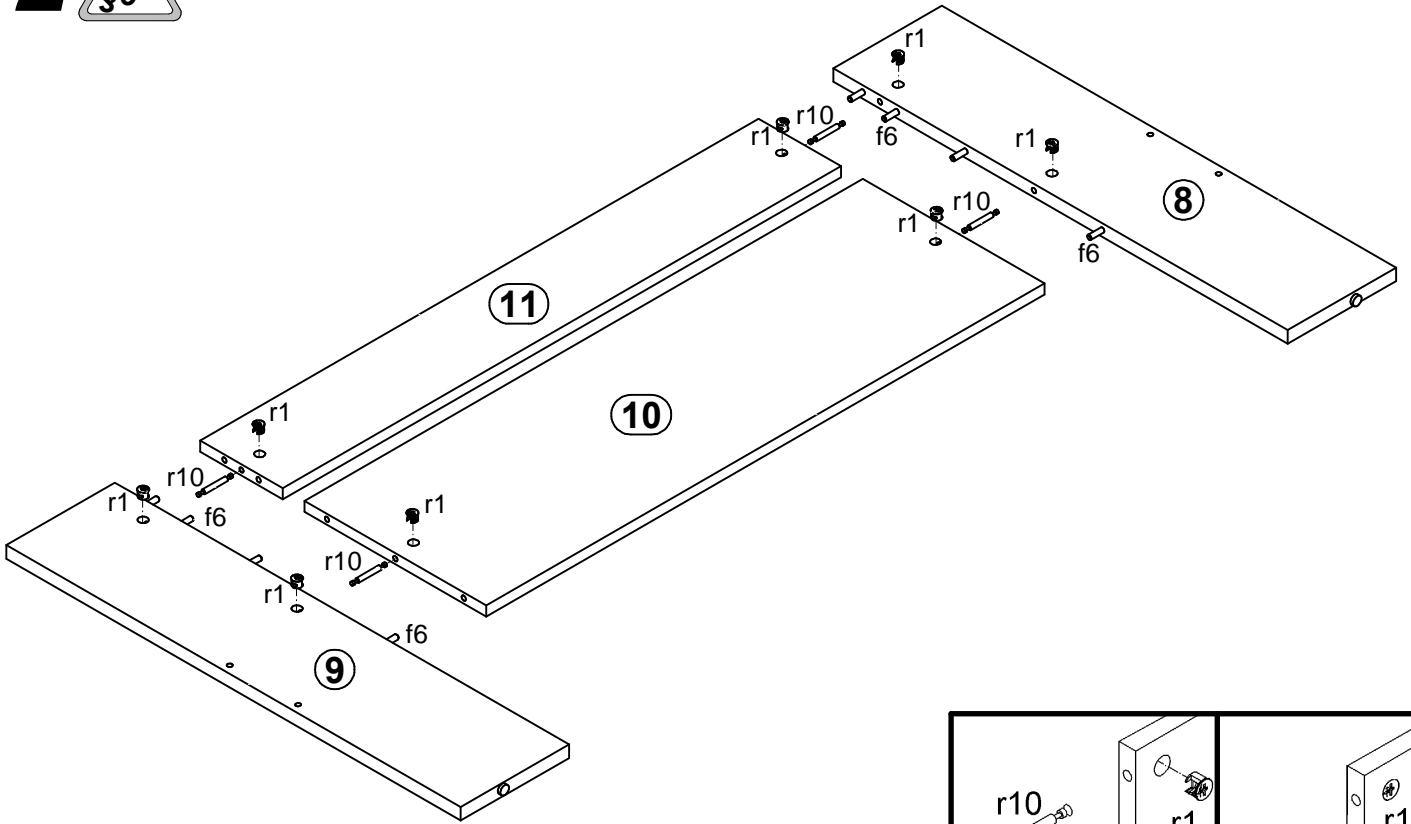


2x d35i1	2x d35i2	2x e8 Ø7x60 mm	56x f1 Ø8x30 mm	12x f6 Ø8x50 mm	8x f13 Ø8x20 mm	4x j117 M6x84 mm	10x k1	6x p6 Ø4x35 mm
12x p10 Ø4x40 mm	8x p27 Ø3.5x13 mm	44x r1 Ø15x12 mm #16	4x r5i1 Ø10x13 mm	6x r10	32x r42	14x s2 Ø16	1x z1	

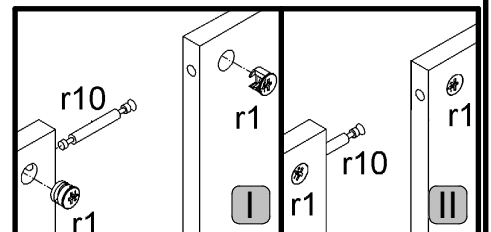
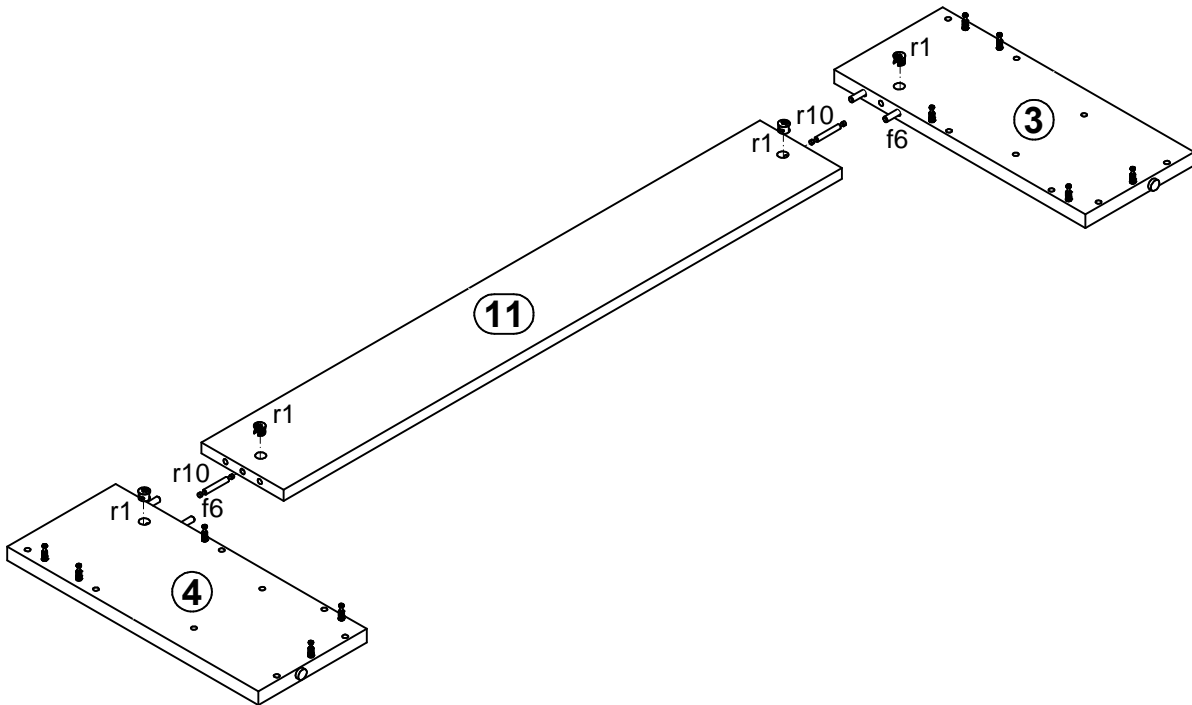
**1** §2



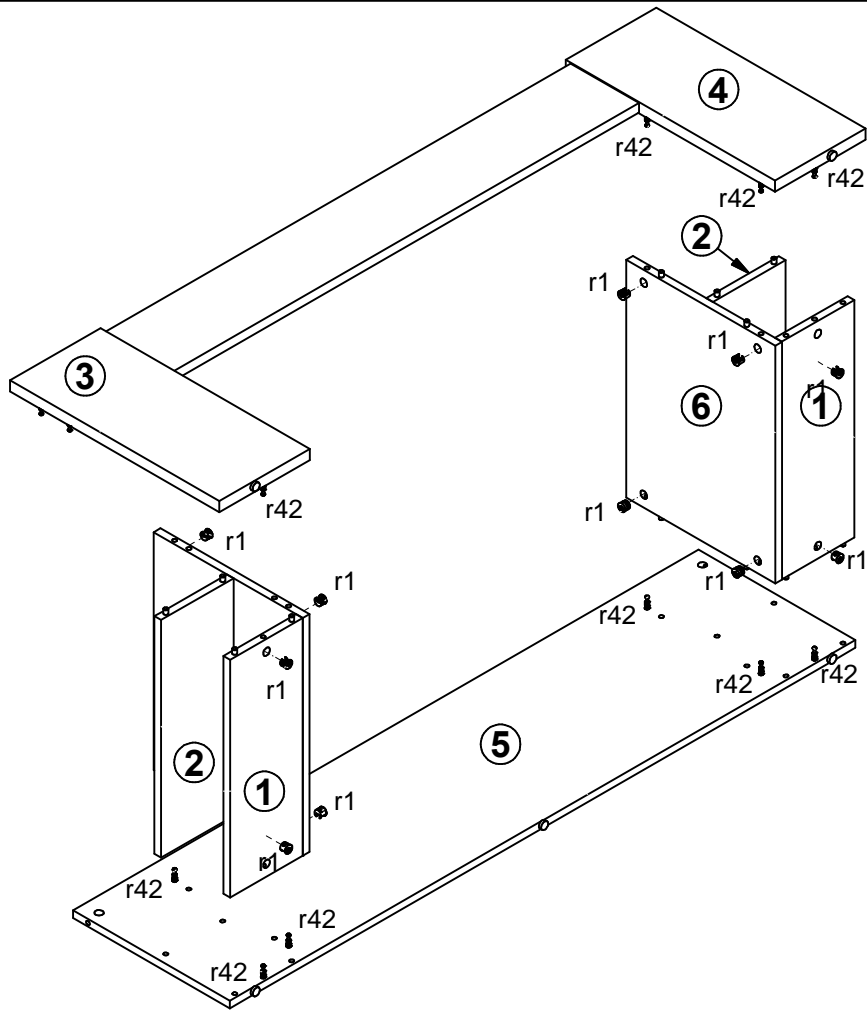
**2** §6



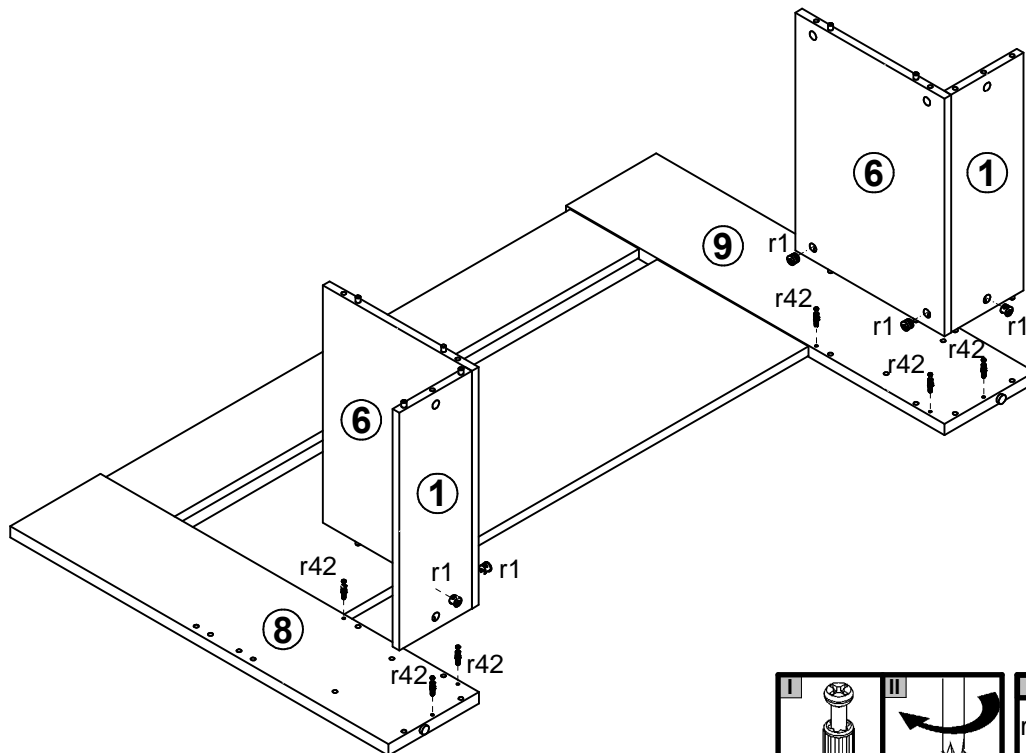
**3**



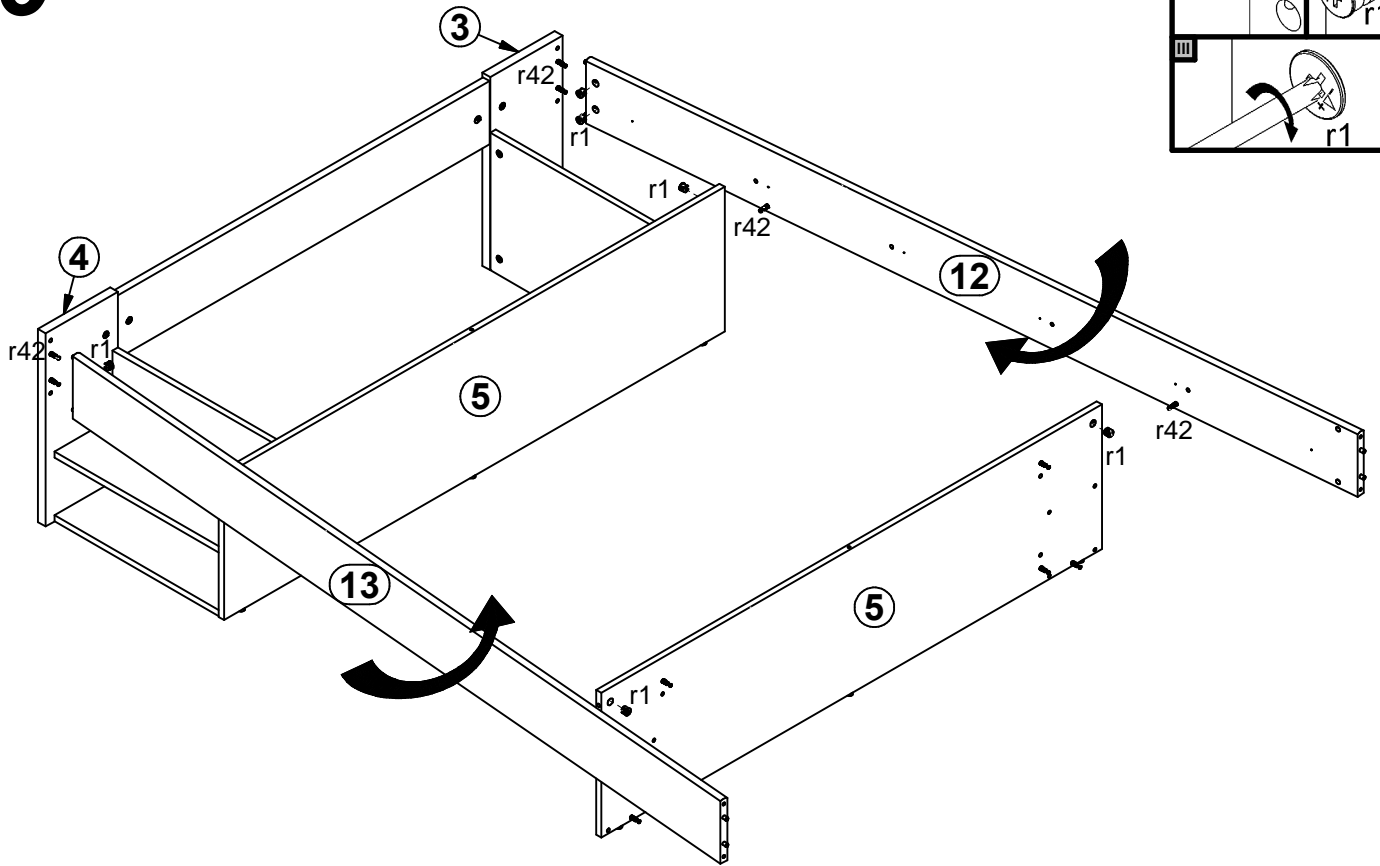
# 4



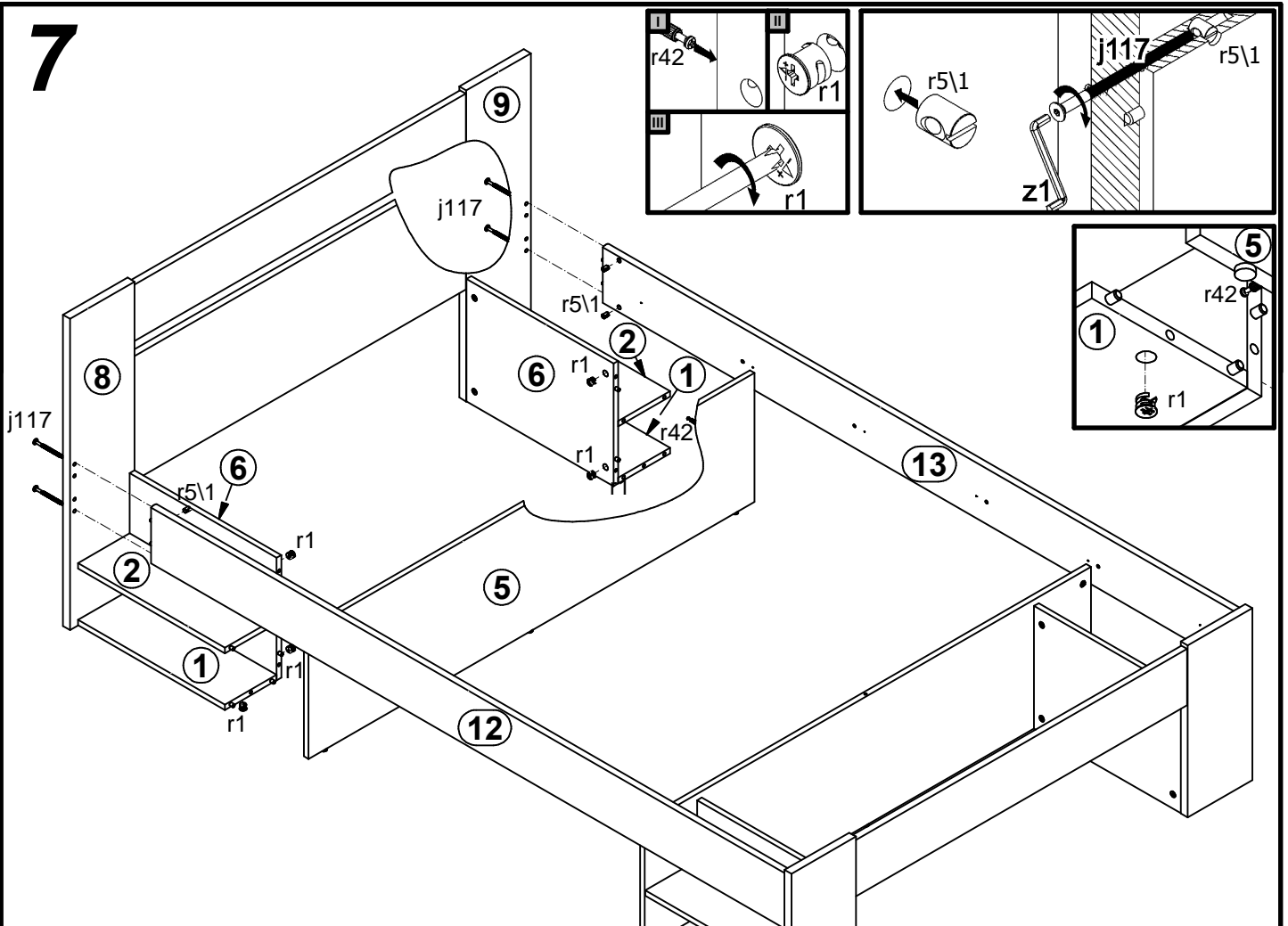
# 5



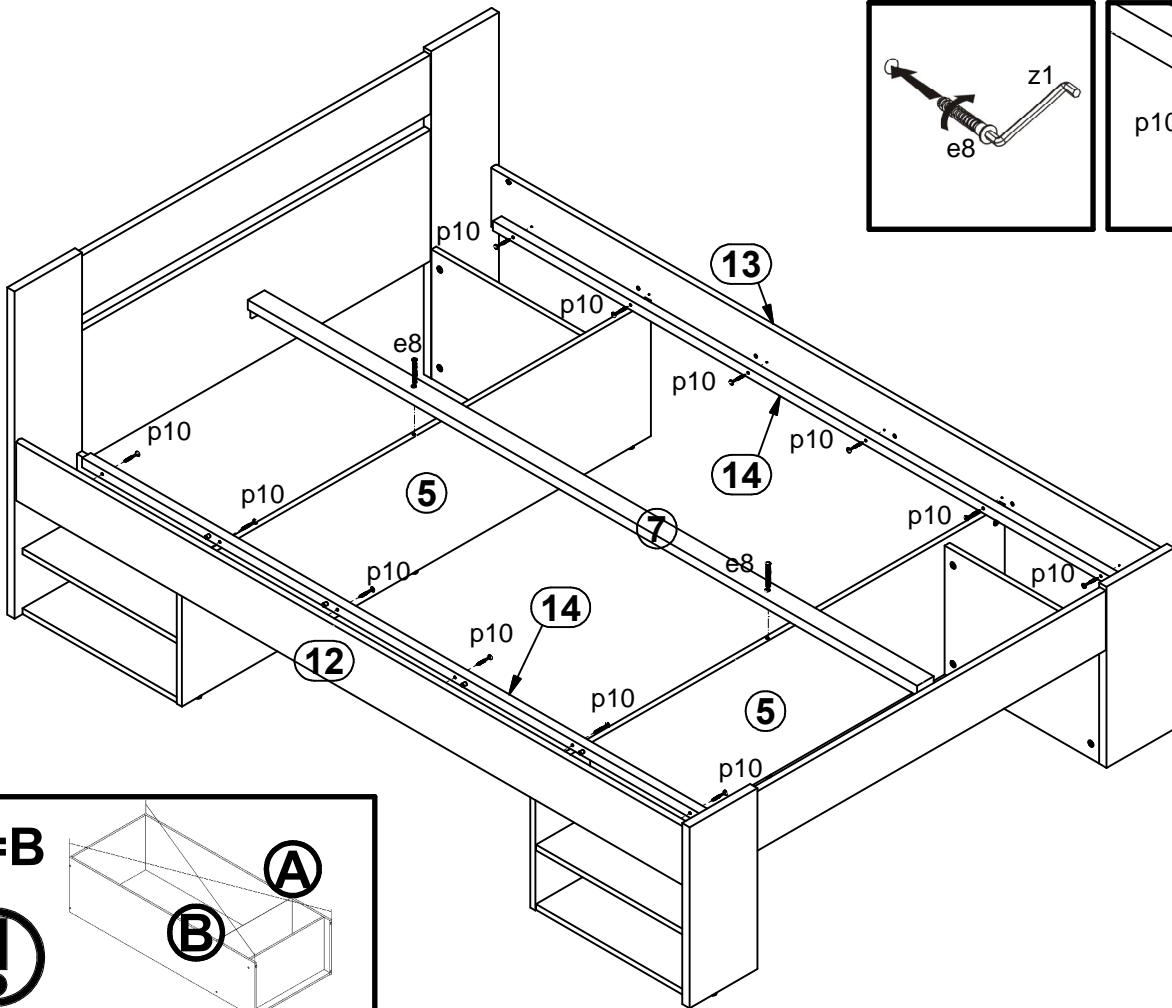
# 6



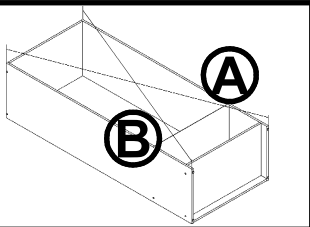
# 7



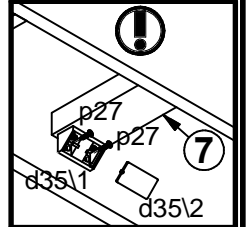
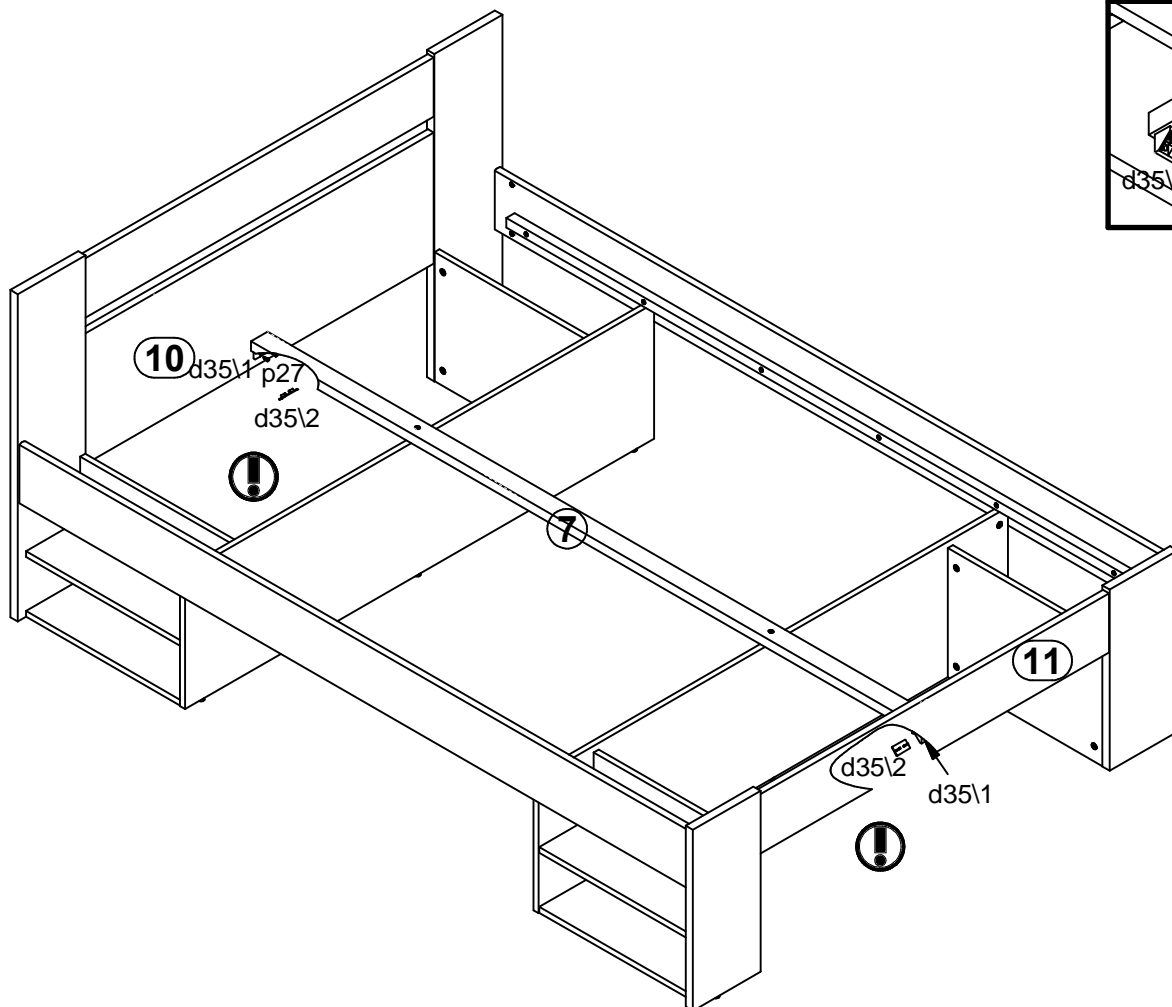
# 8



A=B



# 9



# 10

