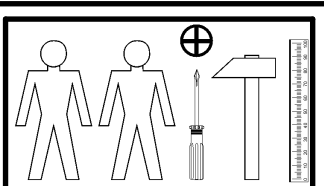
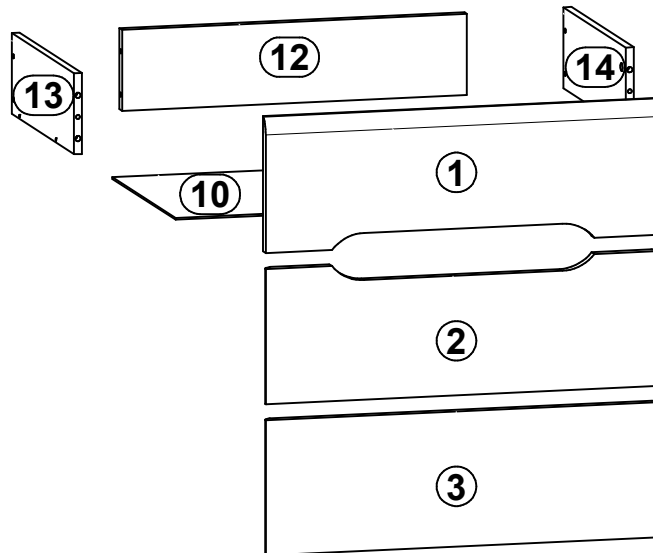
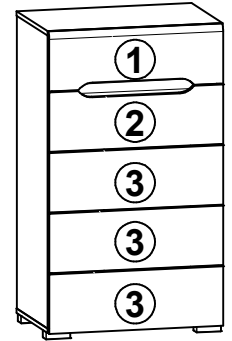
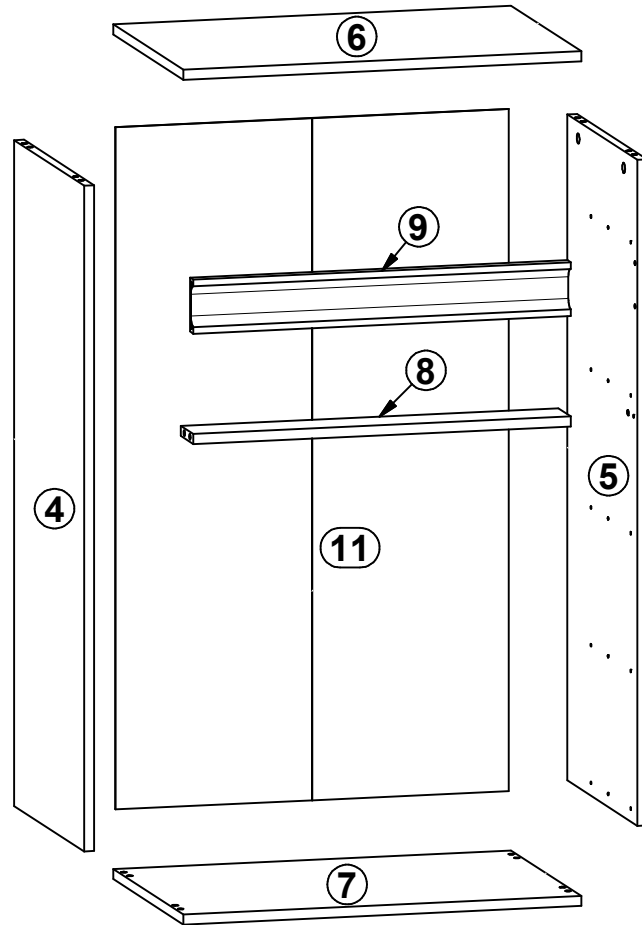
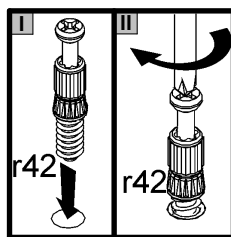
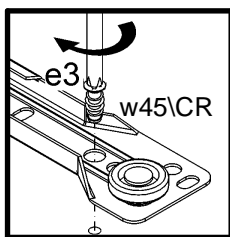
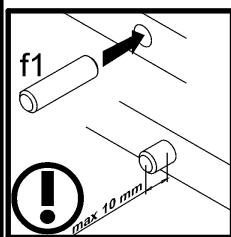
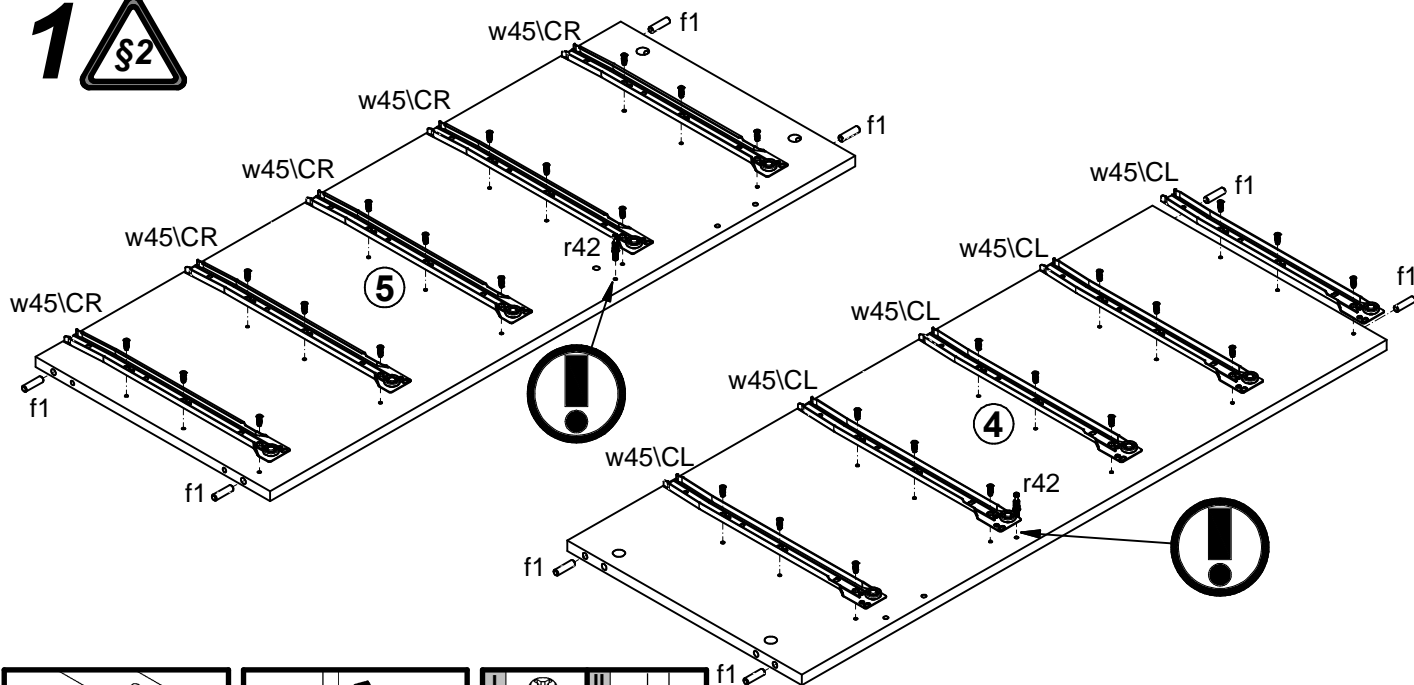


A	B	C	D	
1	S314-017	596	200	2/2
2	S314-018	596	200	2/2
3	S314-019	596	200	2/2
4	S314-114	986	395	1/2
5	S314-115	986	395	1/2
6	S314-207	600	395	1/2
7	S314-208	600	395	1/2
8	S314-401	569	70	1/2
9	S314-574	569	80	1/2
10	S314-907	542	355	1/2
11	S314-908	1010	593	1/2
12	ZS3-5537	520	120	1/2
13	ZS4-501	350	120	1/2
14	ZS4-502	350	120	1/2

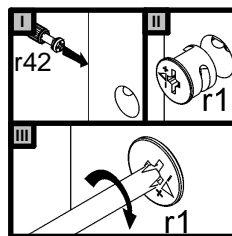
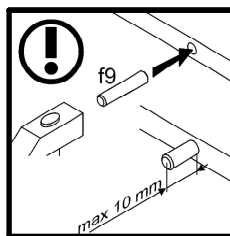
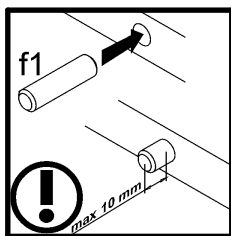
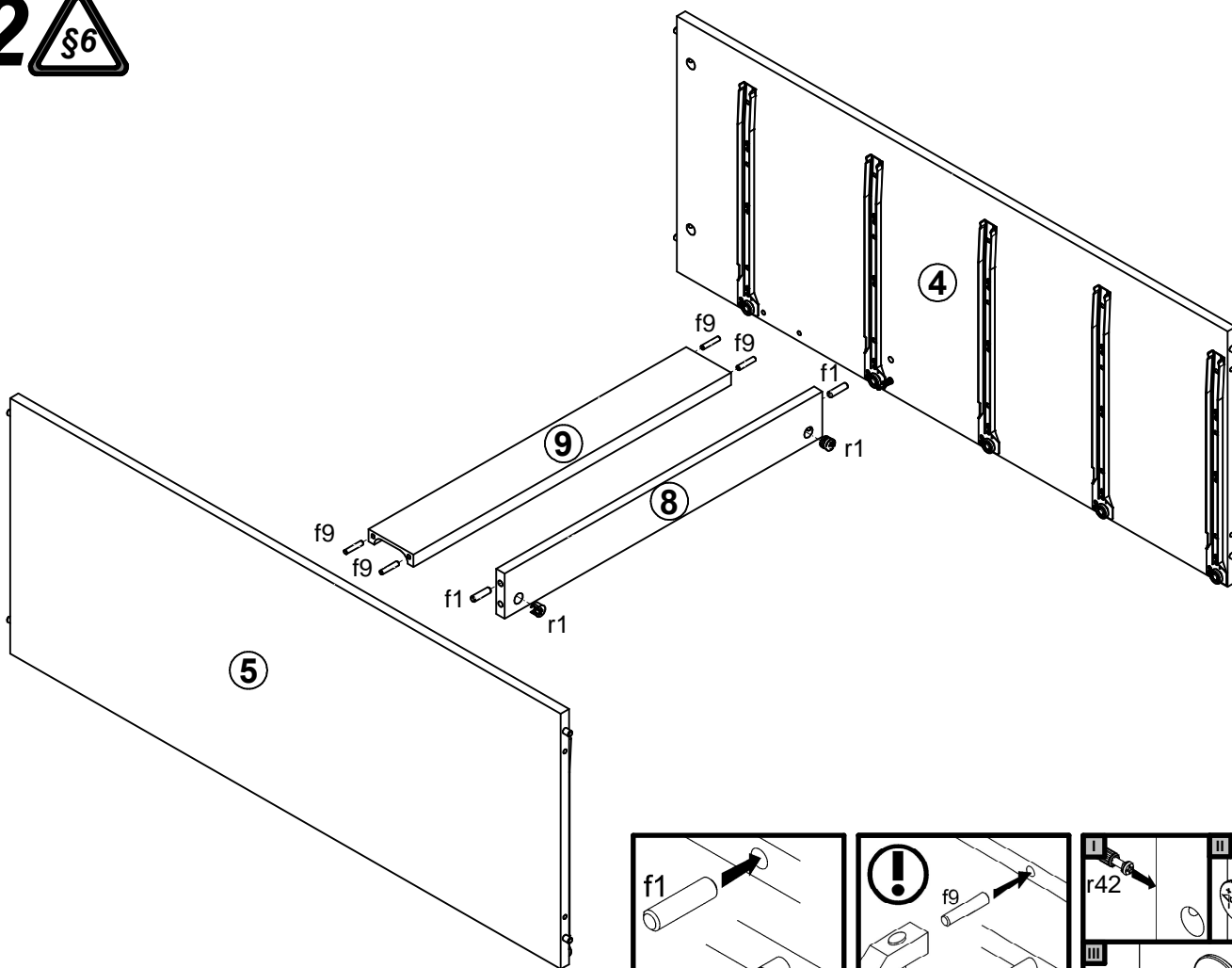


4x Ø7x50 mm e1	20x Ø5x9 mm e19	30x Ø6x13 mm e3	10x Ø8x30 mm f1	20x Ø6.5x40 mm f25	14x Ø6x30 mm f9	4x 84x40/25 mm k77	35x l1	8x Ø4x25 mm p36
20x Ø3.5x16 mm p38	6x Ø15x12 mm #16 r1	20x Ø12x10.5 mm #12 r15	26x r42	5x 350 mm w45\CL	5x 350 mm w45\CR	5x 350 mm w45\DL	5x 350 mm w45\DR	1x z1
1x n26\1	1x Ø3.5x16 mm p38							

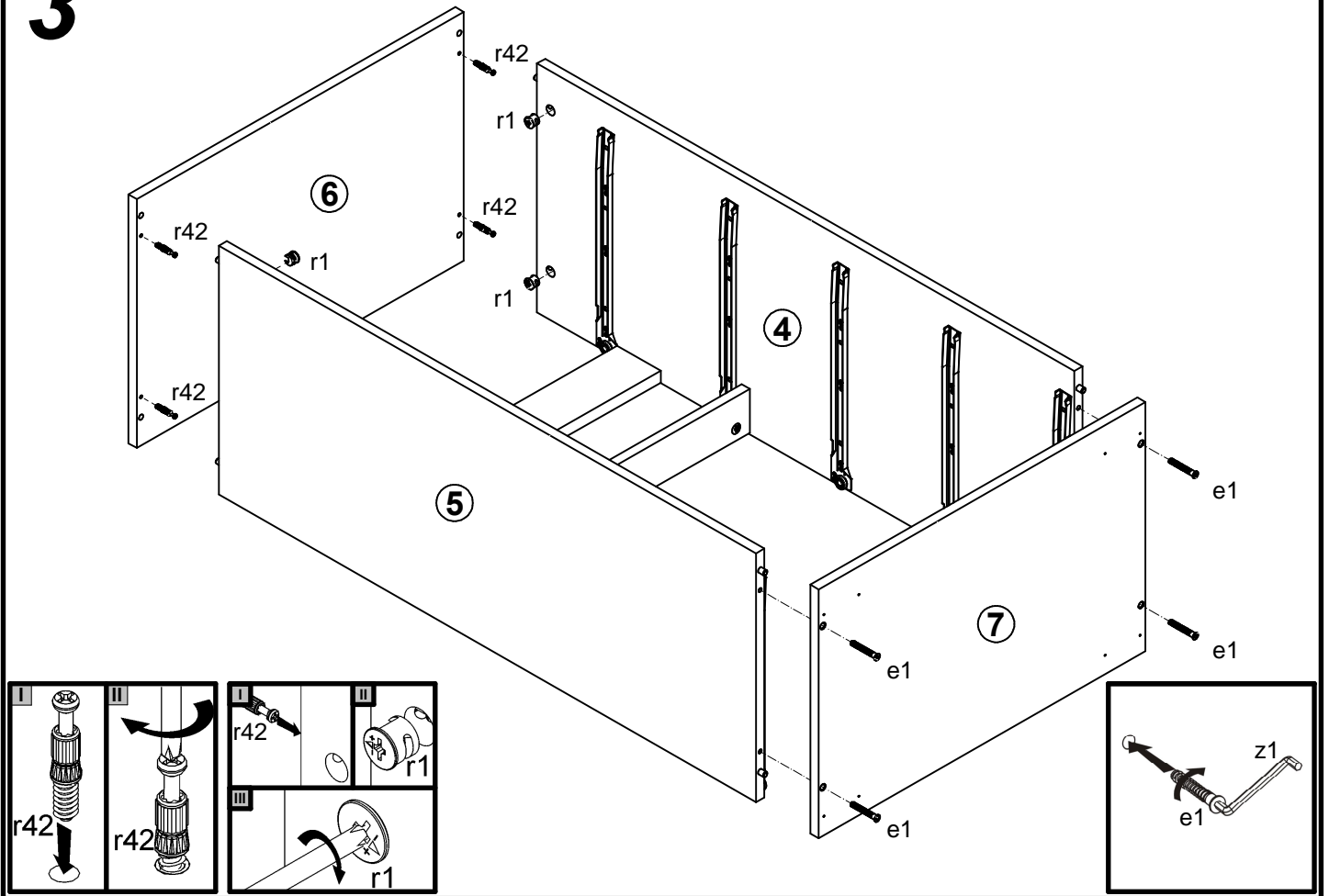
1



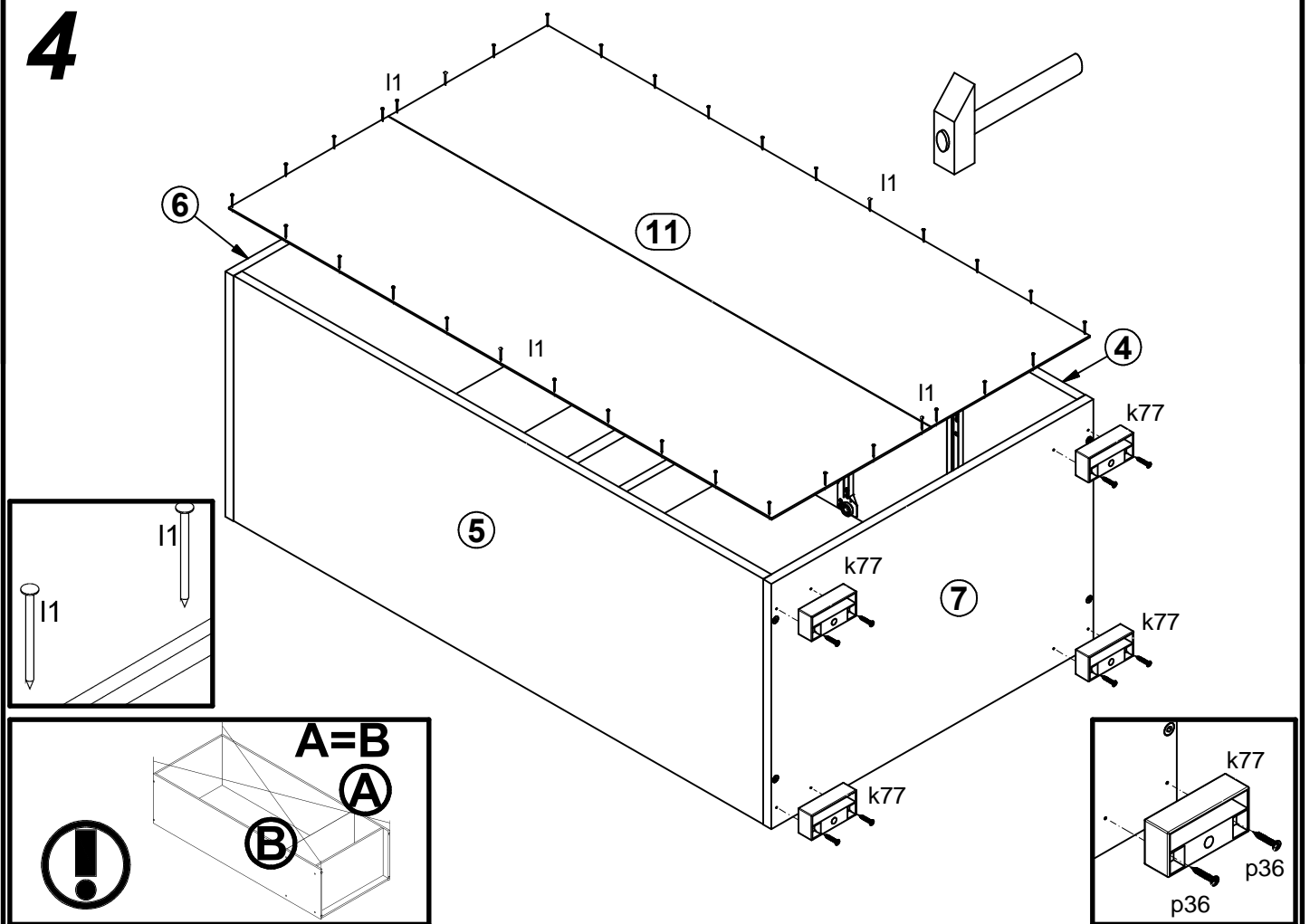
2



3

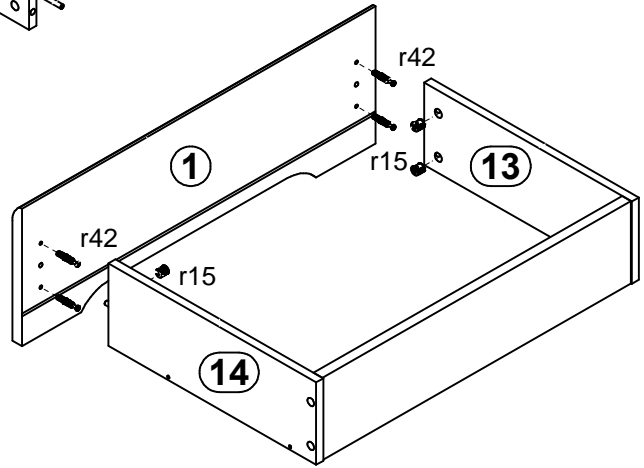
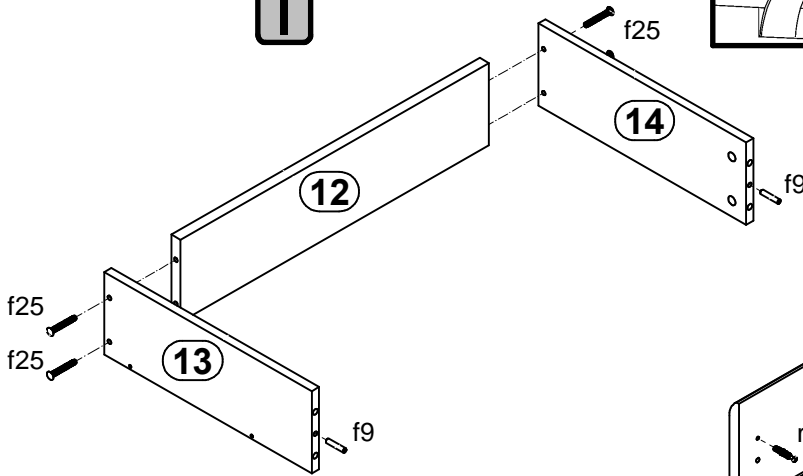
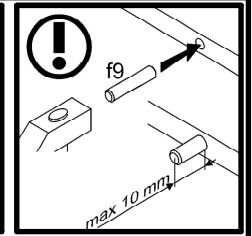
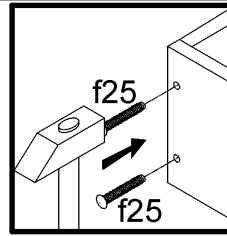
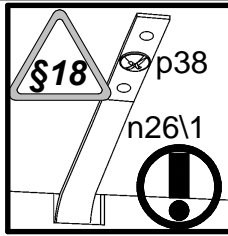


4



5

I



III

II

