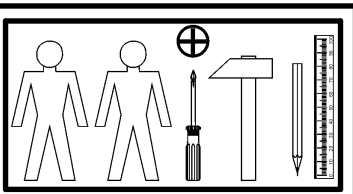
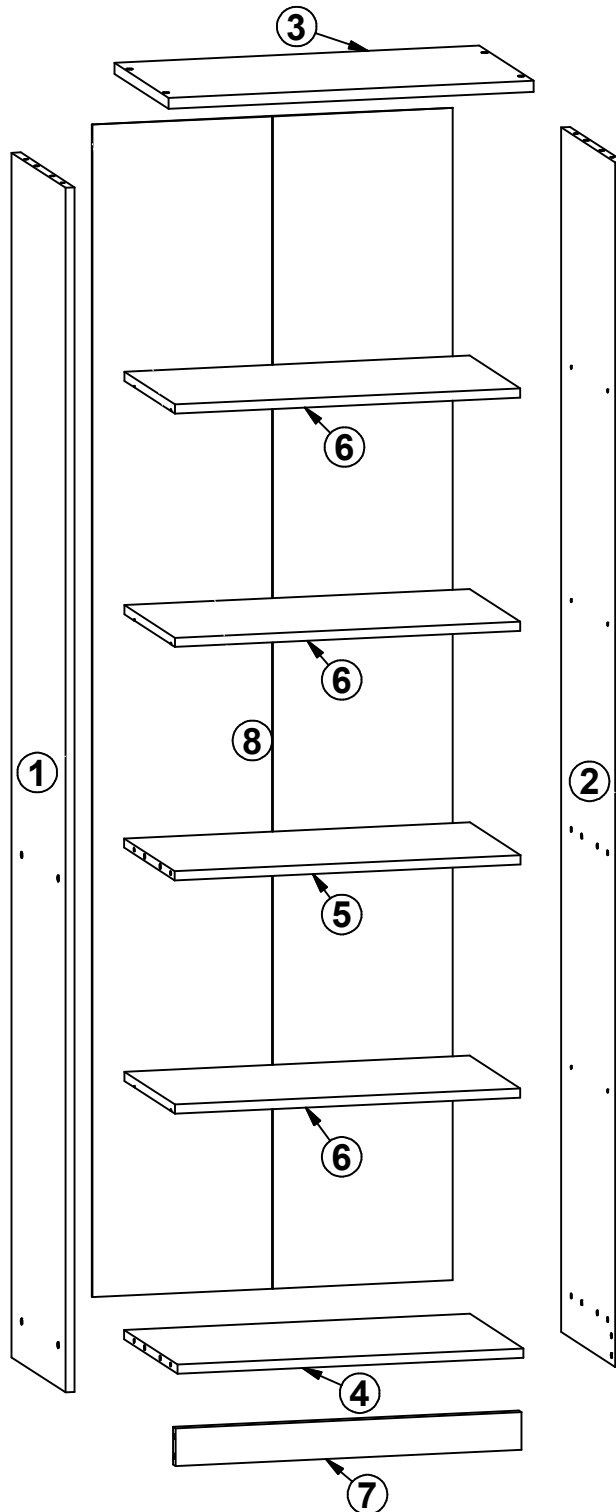
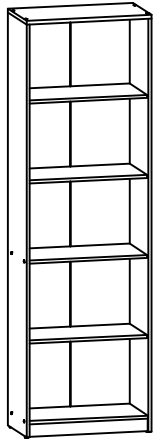
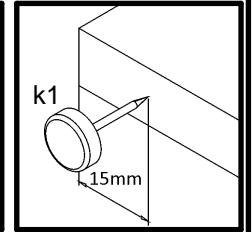
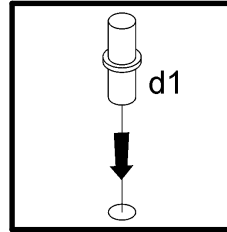
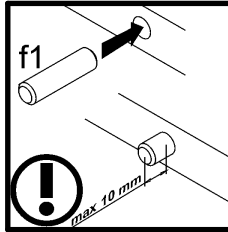
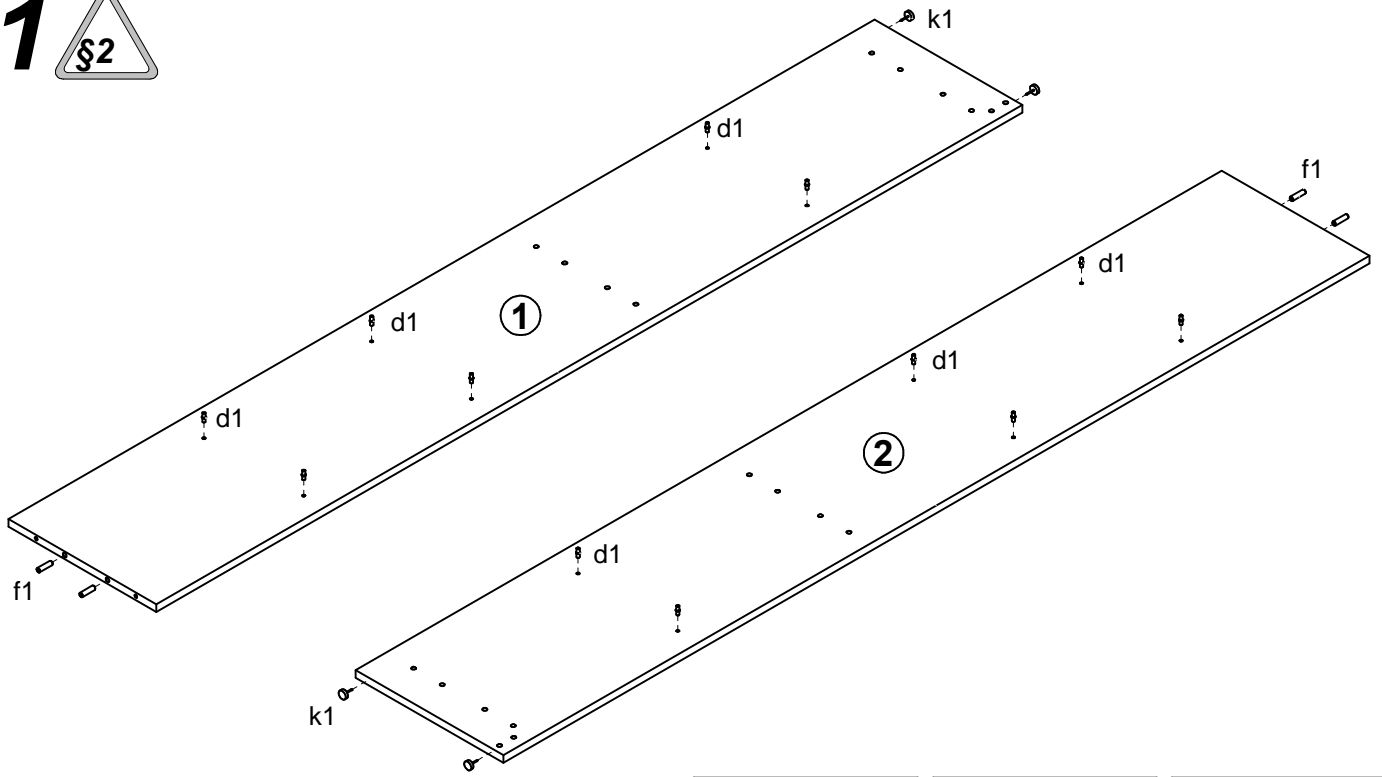


A	B	C	D
1	S301-111	1946	332 1/2
2	S301-112	1946	332 1/2
3	S301-204	600	333 2/2
4	S301-306	569	329 2/2
5	S301-307	569	311 2/2
6	S301-309	568	310 2/2
7	S301-403	569	61 2/2
8	S301-907	1894	593 1/2

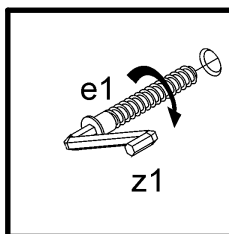
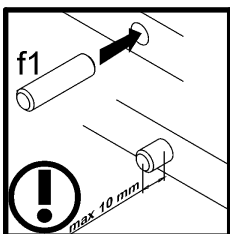
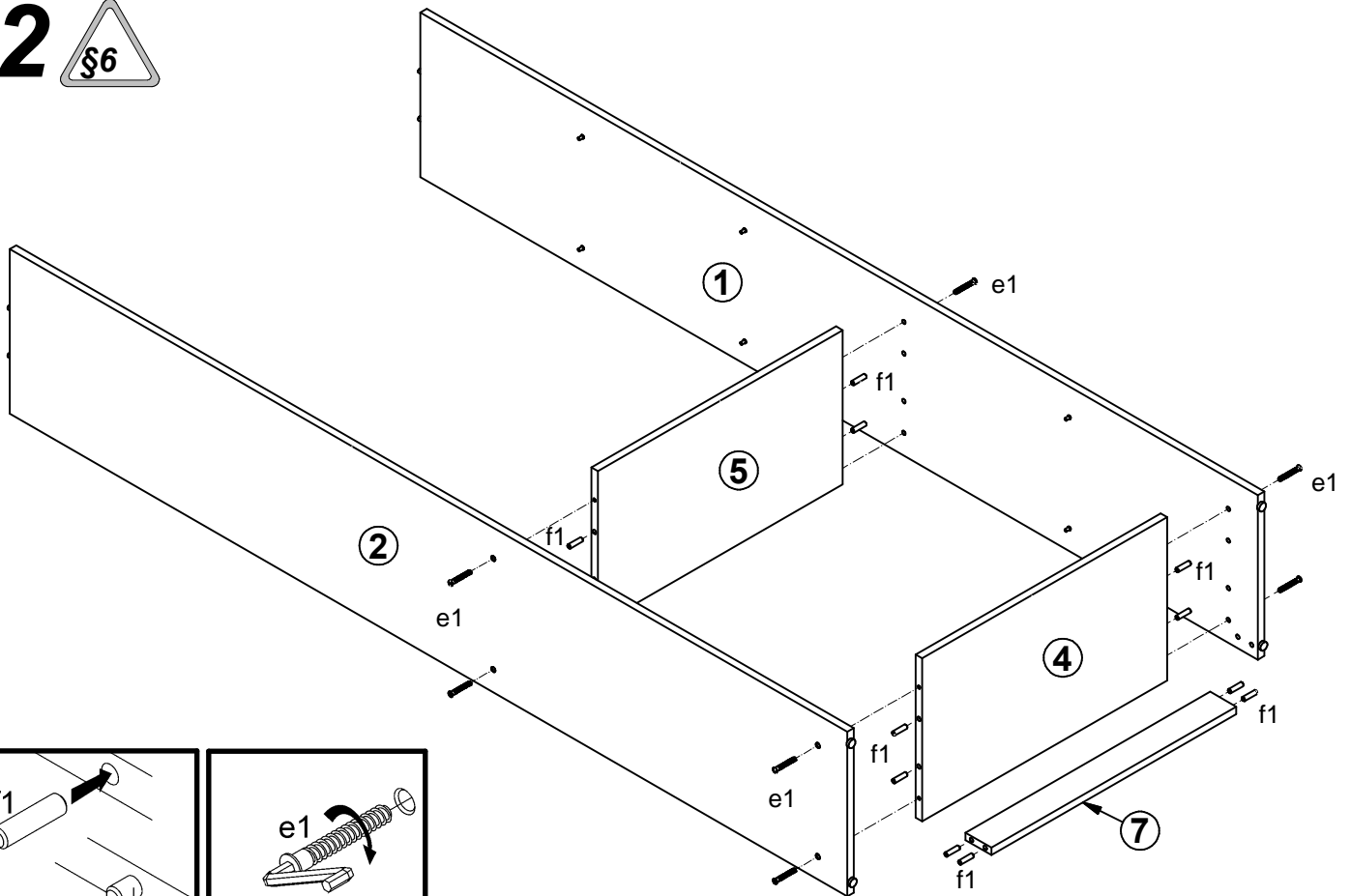


12x Ø5x17 mm d1	12x Ø7x50 mm e1	16x Ø8x30 mm f1	4x k1	55x l1	6x s1	1x z1	1x n26\1	1x Ø3.5x16 mm p38
-----------------------	-----------------------	-----------------------	----------	-----------	----------	----------	-------------	-------------------------

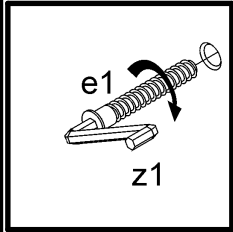
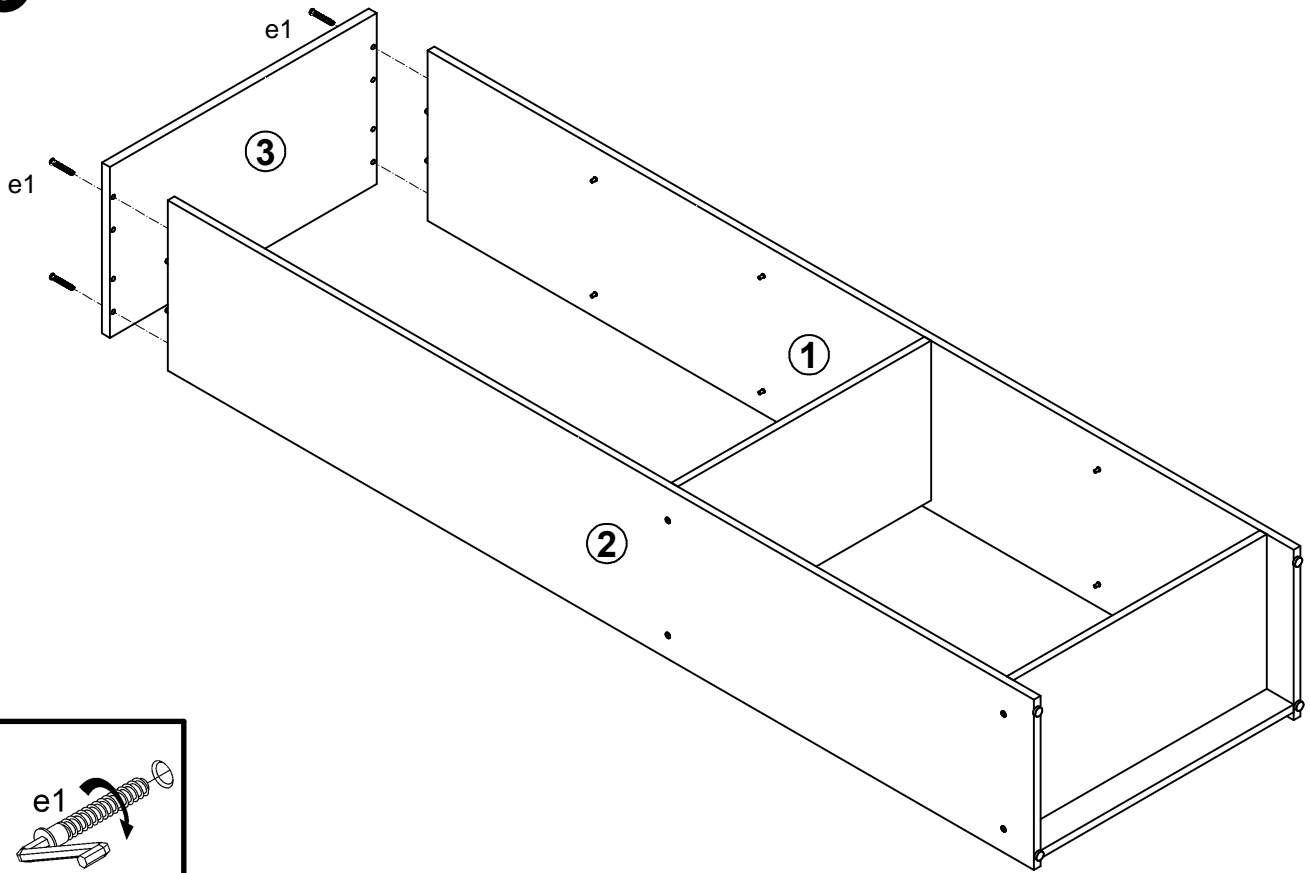
1



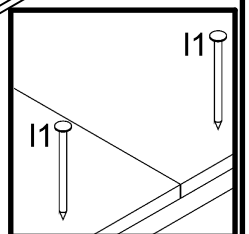
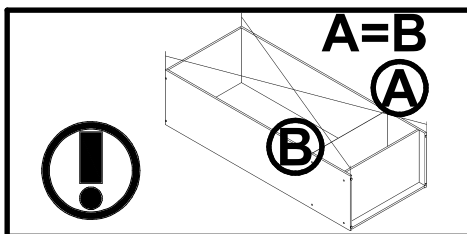
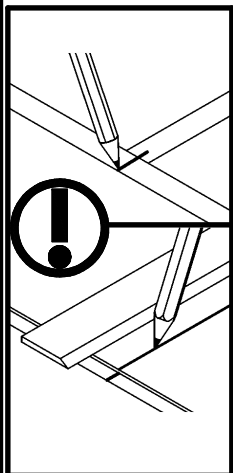
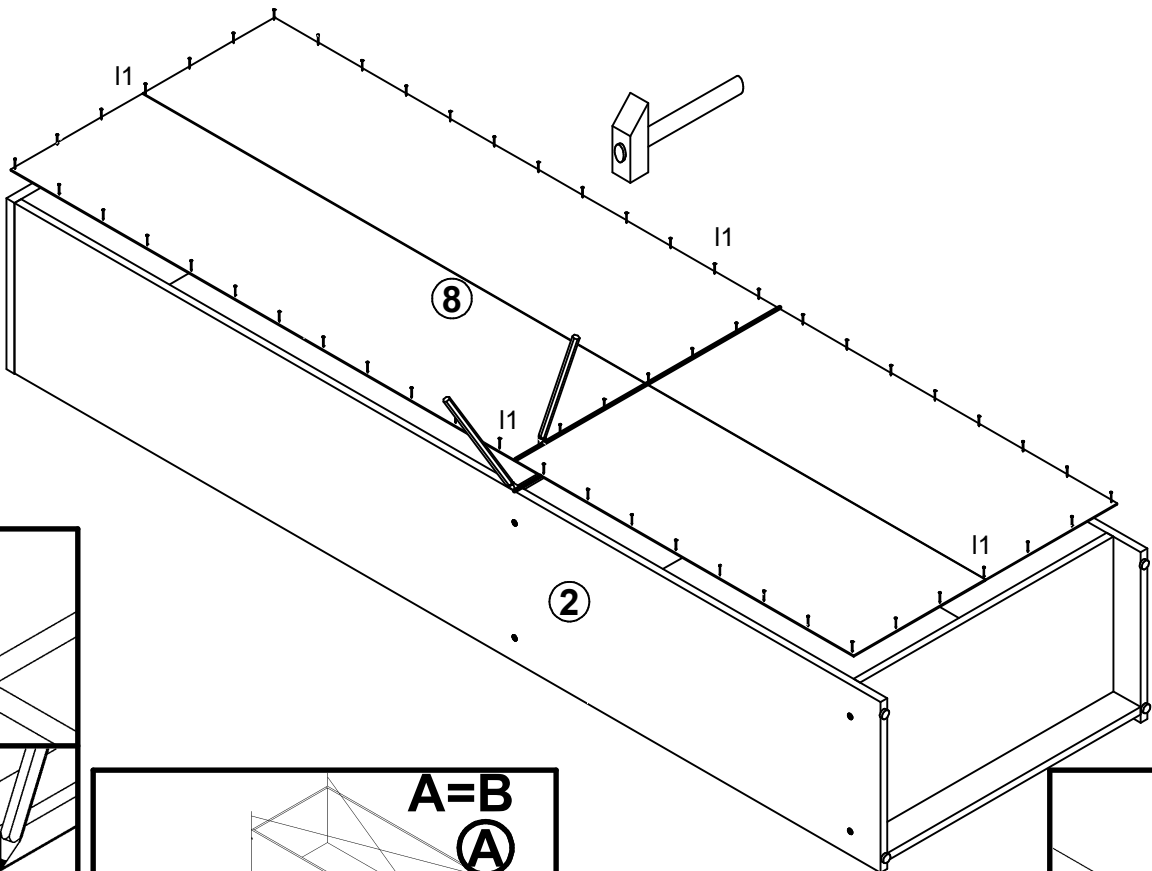
2



3



4



5

