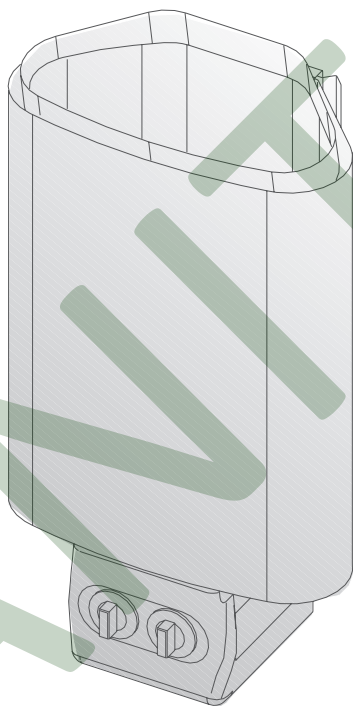
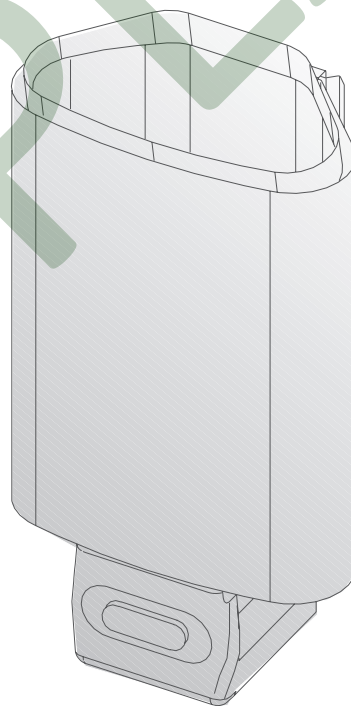


D23, D36 D23E, D36E

CS Návod na instalaci a obsluhu elektrických saunových kamen



D



D-E

Účel použití elektrických kamen do sauny:

Kamna řady HARVIA DELTA jsou konstruovány pro vyhřívání malých rodinných saun. Je zakázáno použít kamna pro jakýkoliv jiný účel.

Záruční doba pro saunová kamna a řídicí vybavení při použití v rodinách je dva (2) roky.

POZOR!

Tento návod k obsluze a instalaci je určen pro vlastníka nebo osobu, která za saunu odpovídá, stejně jako pro elektrikáře zodpovědné za technickou instalaci kamen.

Po dokončení instalace by odpovědná osoba měla tento návod předat vlastníku sauny nebo osobě odpovědné za její provoz. Gratulujeme k Vašemu výběru!

OBSAH

1. NÁVOD K OBSLUZE

- 1.1. Vrstvení saunových kamenů
- 1.2. Vytápění sauny
- 1.3. Řídicí jednotka saunových kamen
 - 1.3.1. Kamna s časovačem a termostatem (D23, D36)
 - 1.3.2. Kamna s oddělenými řídicími jednotkami (D23E, 36E)
- 1.4. Polévání saunových kamenů vodou
 - 1.4.1. Voda pro saunování
 - 1.4.2. Teplota a vlhkost v sauně
- 1.5. Pokyny k saunování
- 1.6. Varování
- 1.7. Řešení problémů

2. MÍSTNOST SAUNY

- 2.1. Izolace a použité materiály v sauně
 - 2.1.1. Černání saunových zdí
- 2.2. Podlaha sauny
- 2.3. Výkon kamen
- 2.4. Ventilace sauny
- 2.5. Hygienické podmínky sauny

3. NÁVOD K INSTALACI

- 3.1. Před instalací
- 3.2. Upevnění kamen na zeď
- 3.3. Bezpečnostní ohrádka
- 3.4. Elektrické zapojení
 - 3.4.1. Zapojení propojovacího kabelu ke kamnům
 - 3.4.2. Instalace řídicí jednotky C90 a senzorů (D23E, D36E)
- 3.5. Resetování pojistky přehřátí
- 3.6. Odpor izolace kamen

4. NÁHRADNÍ DÍLY

1. NÁVOD K OBSLUZE

1.1. Vrstvení saunových kamenů

Saunové kameny pro elektrická kamna by měly mít průměr 4 – 8 cm. Kameny pro saunová kamna by měly být pevné kusy kamene určené speciálně do těchto kamen. Naopak by neměly být použity keramické kameny, ani kameny stejné velikosti, ani kulaté říční kameny nebo dokonce druhý měkkých nasákových kamenů, protože mohou nasáknout vodu a rozpraskat.

Z kamenů by se měl před vložením do kamen umýt prach. Kameny by měly být umístěny do přihrádky nad mříží mezi topné prvky tak, aby se navzájem o sebe opíraly. Váha kamenů by neměla ležet na topných spirálách.

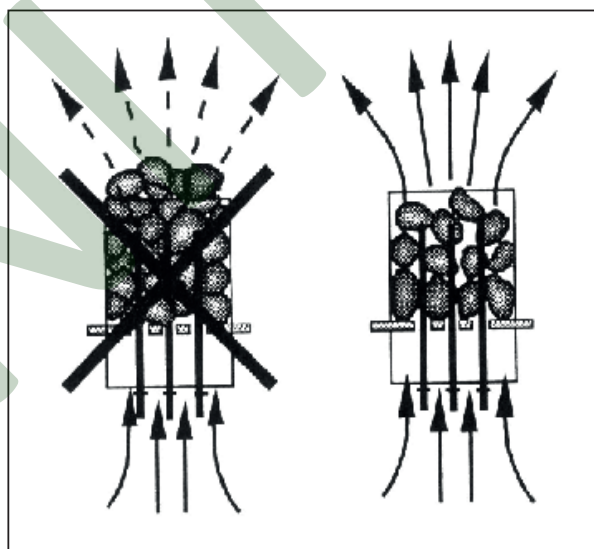
Kameny by neměly být naskládány příliš těsně, aby mohl mezi nimi proudit vzduch. Kameny by měly být položeny volně a neměly by být zaklíněné mezi topnými prvky. Malé kameny by se v žádném případě neměly do kamen dávat.

Kameny by měly úplně pokrýt topné prvky. Avšak by neměly nad spirálami tvořit velkou hromadu viz. obr. 1.

Kameny se používáním rozpadají. A proto by se měly jednou za rok, popřípadě vícekrát (častější použití) přeskládat. Zároveň by se měly odstranit kameny a kamenná drť na dně kamen a rozpadlé kameny by se měly nahradit novými.

Záruka se nevztahuje na poškození způsobené špatnou instalací kamenů stejně jako na poškození rozpadlými kameny nebo příliš malými kameny, které zablokovaly ventilaci vzduchu uvnitř kamen.

Do prostoru pro kameny, ani do blízkosti kamen se nesmí ukládat žádné předměty nebo zařízení, které by mohly změnit množství nebo směr proudění vzduchu skrz kamna, což by způsobilo zvyšování teploty a dojit ke vznícení stěny! POZOR - NEBEZPEČÍ POŽÁRU.



Obr. 1 Skládání saunových kamenů

1.2. Vytápění sauny

Po prvním zapnutí kamen kamna i kamení vydávají zápach. Pro odstranění zápachu je nutné saunu dobře vyvětrat.

Účelem kamen je zvyšovat teplotu v sauně a kamen tak aby byla vyhřátá na požadovanou teplotu pro saunování. Pokud je výkon kamen správně přizpůsoben velikostí sauny a sauna je dobře zaizolována, vytopí se během cca jedné hodiny viz. obr. 2.1., „Izolace a použité materiály v sauně“. Vhodná teplota pro saunu je mezi + 65°C a + 80°C.

Saunové kameny obvykle dosahují požadované teploty pro saunování ve stejné době jako sauna. Pokud je výkon kamen příliš velký, vzduch v sauně se ohřeje velice rychle, teplota kamenů ovšem nemusí být dostatečná a projeví se to tím, že voda vylitá na kameny proteče dolů skrz. Na druhou stranu pokud je výkon kamen příliš nízký, místnost se bude zahřívat pomalu, saunující se může pokusit zvýšit teplotu sauny poléváním kamení. Avšak voda pouze rychle zchladí kameny a pochvilí nebude sauna dostatečně teplá a kamna nebudou schopna produkovat dostatek tepla.

Abyste si mohli saunování správně užít, musí se správně zvolit saunová kamna tak aby vyhovovala velikosti sauny viz. část 2.3. „Výkon kamen“.

1.3. Řídící jednotka saunových kamen

Kamna D23 a D36 jsou ve spodní části kamen vybaveny časovačem a termostatem.

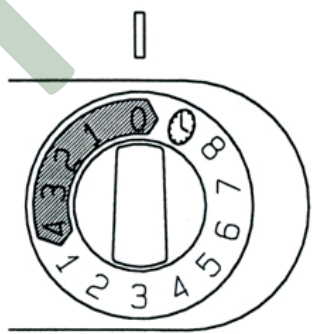
Kamna D23E a D36E musí být vybavena oddělenou řídicí jednotkou, která musí být instalována na suché místo zvenku sauny.

Před tím než kamna zapnete, vždy zkontrolujte, že na kamnech a v jeho okolí nejsou žádné věci viz. část 1.6. „Varování“.

1.3.1. Kamna s časovačem a termostatem (D23 a D36)

Časovač

Kamna se zapínají pomocí kolečka časovače. Časovač má dvě stupnice: první (s většími čísly) je část „okamžitá“, která nastaví kamna na dobu provozu (0-4 hodiny). Druhá stupnice je „přednastavená“ (1-8 hodin), která kamna zapne po nastavené době - "ODLOŽENÝ START". Časovač se přesune do první části na číslo čtyři (4), poté budou kamna zapnuta po dobu čtyř hodin, dokud se časovač nepřesune na nulu. Na nule (0) se vypne zdroj napájení a kamna se tím vypnou viz. obr 2.



Obr. 2 Časovač

Příklad 1. Chcete si jít zaběhat a poté se saunovat. Předpokládaný návrat je za 5 hodin. Otočte časovač po směru hodinových ručiček na stupnici 0-4 do části přednastavení (část 1-8) na číslo 4.

Časovač se aktivuje a po čtyřech hodinách se zapnou saunová kamna. Protože trvá přibližně jednu hodinu než se sauna nahřeje, bude teplá a připravena k saunování po zhruba 5 hodinách, to znamená v době návratu z běhání.

Příklad 2. Pokud se chcete saunovat ihned a nechcete využít přednastavený čas, musíte časovač nastavit na požadovaný stupeň v části 0-4. Poté se kamna ihned zapnou a sauna bude připravená k použití zhruba po hodině.

Po ukončení ihned vypněte kamna a zkontrolujte, zda jsou saunové kameny suché. Občas může být vhodné nechat na chvíli kamna zapnutá, aby se dřevěné části sauny řádně vysušily.

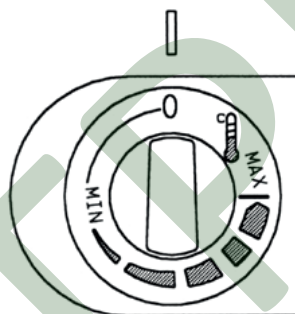
POZOR! Je velice důležité zkontrolovat, jestli časovač vypnul zdroj napájení po uplynutí nastaveného času.

Termostat a pojistka přehřátí

Termostat se skládá ze dvou částí; nastavitelná část umožňuje udržovat stabilní teplotu sauny.

Teplota je nastavená termostatem do pozice mezi minimum a maximum. Správná pozice kolečka termostatu se zjistí zkoušením.

Zkoušení začněte na maximální pozici (úplně vpravo), aby jste zjistili jak rychle se může místnost a kameny nahřát na požadovanou teplotu. Pokud se Vám během saunování bude zdát teplota příliš vysoká, pootočte o trochu s kolečkem proti směru hodinových ručiček. Musí být zaznamenán každý menší rozdíl v maximální části, jelikož má velký vliv na teplotu v sauně viz. obr. 3.



Obr. 3 Termostat

Pokud z nějakého důvodu teplota v sauně vyšplhá příliš vysoko, pojistka přehřátí termostatu okamžitě vypne přívod napájení. Pojistka přehřátí nemůže být resetována do předešlé polohy přívodu napájení, dokud se kamna nezchladí. Pojistka přehřátí se resetuje pomocí zmáčknutí tlačítka na termostatu, který se nachází v propojovací skřínce uvnitř kamen. Resetovat pojistku přehřátí může pouze osoba oprávněná provádět elektrické instalace viz. odstavec 3.5. a obr. 15.

Před stisknutím tlačítka musíte nalézt příčinu poruchy:

- jsou kameny puklé a zmáčklé k sobě?
- zda nebyly kamna dlouho použita?
- není čidlo termostatu ohnuté naproti straně prostoru pro kamna?
- neutrpěla kamna náraz nebo otřesy?

1.3.2. Kamna s oddělenými řídicími jednotkami (D23E a D36E)

Kamna D23E a D36E jsou ovládány oddělenými řídicími jednotkami C90.

Nainstalujte kamna a přibalené čidlo k řídicí jednotce C90 v souladu s tímto návodem na instalaci a použití. Řídicí jednotka má vlastní návod.

1.4. Polévání saunových kamenů vodou

Vzduch se stává suchým zahříváním sauny. Z tohoto důvodu je nutné polévat kameny vodou, aby se dosáhlo požadované vlhkosti v sauně.

Hodnota vlhkosti vzduchu se řídí dle množství nalité vody na kameny. Správná úroveň vlhkosti zvlhčí saunujícímu kůži a umožní mu lépe dýchat. Poléváním kamenů pomocí malé naběračky může saunující pocítit vlhkost vzduchu na kůži. Pokud bude teplota i vlhkost příliš vysoká, výsledkem bude velice nepříjemný pocit.

Během dlouhého pobytu v sauně se tělo ohřívá, což může být nebezpečné. Maximální objem naběračky je 0,2 litrů. Množství nalité vody na kameny by nemělo překročit 0,2 l protože pokud by se na kameny nalilo větší množství, odpaří se pouze část vody a zbytek vařící vody (která se ohřeje o kameny) steče dolů.

Nikdy nelijte vodu na kameny, pokud je někdo v blízkosti kamen, protože by pára mohla způsobit vážné popáleniny.

Voda se v kamnech nesmí nikdy vařit !!!

1.4.1. Voda pro saunování

Voda nalitá na nahřáté kameny by měla splňovat požadavky čisté užitkové vody.

Tyto faktory výrazně ovlivňují kvalitu vody:

- obsah humusu (barva, chuť, usazeniny); doporučené množství méně než 12 mg/litr
- obsah železa (barva, zápach, chuť, usazeniny); doporučené množství méně než 0,2 mg/litr
- tvrdost vody – nejdůležitější jsou látky manganu (Mn) a vápníku (Ca); doporučené množství manganu 0,05 mg/ litr, vápník méně než 100 mg/litr.

Vápnitá voda zanechává na kamenech bílou mazlavou vrstvu a snižuje jejich absorpci tepla. Vápenitá voda však především způsobuje vznik usazenin na topných spirálách a tím mění jejich teplotní odpor. Nejprve snižuje jejich vyhřevnost a potom je nenávratně poškodí. Železitá voda zanechává na povrchu kamen rezavou stopu a způsobuje korozi kamen i topných spirál, čím je nenávratně poškodí. Je zakázáno používat vodu s humusem, chlórem či mořskou vodou. Použity mohou být pouze saunová aroma. Postupujte dle pokynů na obalu.

1.4.2. Teplota a vlhkost v sauně

K dispozici jsou teploměry a vlhkoměry vhodné pro sauny. Vzhledem k tomu, že účinky páry působí na každého jinak, je možné nastavit univerzální teploty a procenta vlhkosti. Nejlepším ukazatelem je spokojenost saunujícího.

Místnost sauny by měla být vybavena vhodnou ventilací, aby přivedla vzduch bohatý na kyslík a umožnila lepší dýchání viz. část 2.4. „Ventilace sauny“.

Saunování je považováno za osvěžující zážitek a dobré pro Vaše zdraví. Saunování čistí a zahřívá Vaše tělo, uvolňuje svaly, zklidňuje a zmírňuje tlak. Sauna jako tiché místo nabízí příležitost meditace.

1.5. Pokyny k saunování

- začněte tím, že se důkladně umyjete, například ve sprše
- zůstaňte v sauně tak dlouho, jak je Vám to příjemné
- dle zavedených konvencí saunování nesmíte ostatní rušit hlasitým povídáním
- neobtěžujte ostatní saunující příliš velkým množstvím vody nalité na saunové kameny
- zapomeňte na všechny starosti a relaxujte
- chlaďte se dle potřeby

- pokud jste v dobrém zdravotním stavu a je k dispozici je zchlazovací bazén, můžete si v něm zaplavat
- po saunování se řádně umyjte, dejte si sklenici chladné vody nebo nealkoholického nápoje aby se Vaše rovnováha tekutin vrátila do normálu

1.6. Varování

- mořský vzduch a vlhké podnebí mohou způsobit korozi povrchu kamen
- do sauny nezavěšujte oblečení na vysušení, může dojít k požáru; nadměrná vlhkost z prádla také může způsobit poškození elektrického zařízení
- vyhýbejte se kamnům, pokud jsou horká; kameny a vnější povrch kamen Vám může na kůži způsobit popáleniny
- nelijte na kameny příliš velké množství vody - odpařená voda je vařící
- nenechte saunovat děti, hendikepované a nemocné lidi bez dozoru
- poraďte se s lékařem o svých zdravotních omezeních saunování
- rodiče by měli zamezit přístupu dětí ke žhavým kamnům
- poraďte se se svým dětským lékařem o možnosti vzít děti do sauny
 - věk
 - teplota sauny
 - čas strávený v sauně
- při pohybu v sauně buďte obezřetní lavice a podlaha mohou být kluzké
- nikdy se nesaunujte po požití alkoholu, silných léků či drog

1.7. Řešení problémů

Pokud kamna nehřejí, zkontrolujte zda:

- je zapnutý proud od řídicí jednotky
- termostat neukazuje stejnou teplotu jako teplota sauny
- jsou pojistky kamen v dobrém stavu (resetovací kolíček někdy nezmění polohu, ani když se pojistka spálí)

2. MÍSTNOST SAUNY

2.1. Izolace a materiály použité v sauně

V elektricky vytápěné sauně musí být všechny masivní povrchy stěn, které mohou absorbovat teplo (např. cihly, skleněné kvádry, omítka apod.) dostatečně izolovány, aby se výkon ohříváče udržel na rozumné úrovni.

Stěny a strop sauny jsou považovány za dostatečně tepelně izolované pokud:

- tloušťka izolačního materiálu je 100 mm (min. 50 mm)
- ochrana proti úniku vlhkosti se např. skládá z alufólie s dobře přelepenými hranami; fólie musí směřovat lesklou stranou dovnitř sauny
- mezi ochranou proti úniku vlhkosti a obkladovými panely je 10 mm větrací mezera
- interiér sauny je pokryt 12 – 16 mm tlustými palubkami
- na vnitřních okrajích střešních palubek je větrací mezera několik mm

Pokud chcete dosáhnout přiměřeného výkonu slabších kamen, doporučujeme snížit strop sauny (obvykle 2100-2300 mm, min. výška 1900 mm). Výsledkem bude snížení objemu

sauny a kamna s nižším výkonem budou dostačující. Strop může být snížen i tak, že se stropní nosníky pevně uchytí ve vhodné výšce a mezery mezi trámy se zaizolují (min. izolace 100 mm) a pokryjí palubkami, viz. výše.

Jelikož jde teplo nahoru, doporučená minimální vzdálenost mezi stropem a lavicemi je 1100 – 1200 mm.

POZOR! Konzultujte s místními hasiči, které části stěny sauny se mohou zaizolovat.

POZOR! Ochrana stěn a stropu tepelnou ochranou, jako jsou minerální či cementové desky umístěné přímo na zeď nebo strop může způsobit, že se teplota stěn a stropu nebezpečně zvýší.

2.1.1. Černání saunových zdí

Dřevěný materiál v sauně jako jsou např. palubky, postupem času černá. Proces je urychlen slunečním světlem či teplem z kamen. Pokud byly stěny natřeny ochrannými prostředky, proces zčernání nad zdmi kamen je poměrně rychle zřetelný. Důvodem je, že ochranné prostředky jsou méně odolné vůči teplotám než samotné neopracované dřevo. Minerální mikročástice, které se uvolňují z kamenů také mohou začernit stěnu poblíž kamen.

Pokud budete dodržovat tento výrobcem schválený návod na instalaci kamen, kamna se nerozžhaví natolik, aby ohrozily hořlavé materiály v sauně. Maximální možná teplota na povrchu stěn a stropů sauny je + 140°C.

Saunová kamna označena značkou CE splňují všechny předpisy pro instalaci v sauně. Zodpovědné orgány se starají o dodržování těchto předpisů.

2.2. Podlaha sauny

Vzhledem k velkým opakovaným teplotním rozdílům se saunové kameny postupně rozpadají. Malé úlomky kamenů mohou spadnout dolů na podlahu sauny. Tyto horké úlomky mohou poškodit plastovou podlahu instalovanou pod nebo v blízkosti kamen. Proto používejte pod kamny vhodnou podložku.

POZOR - kamenný prach a nečistoty mohou znečistit spárovací hmotu v dlažbě.

Aby se předešlo estetickému opotřebení (z výše uvedených důvodů), měly by být použity tmavé spáry a kamenné podlahové krytiny nebo ochranné podložky.

2.3. Výkon kamen

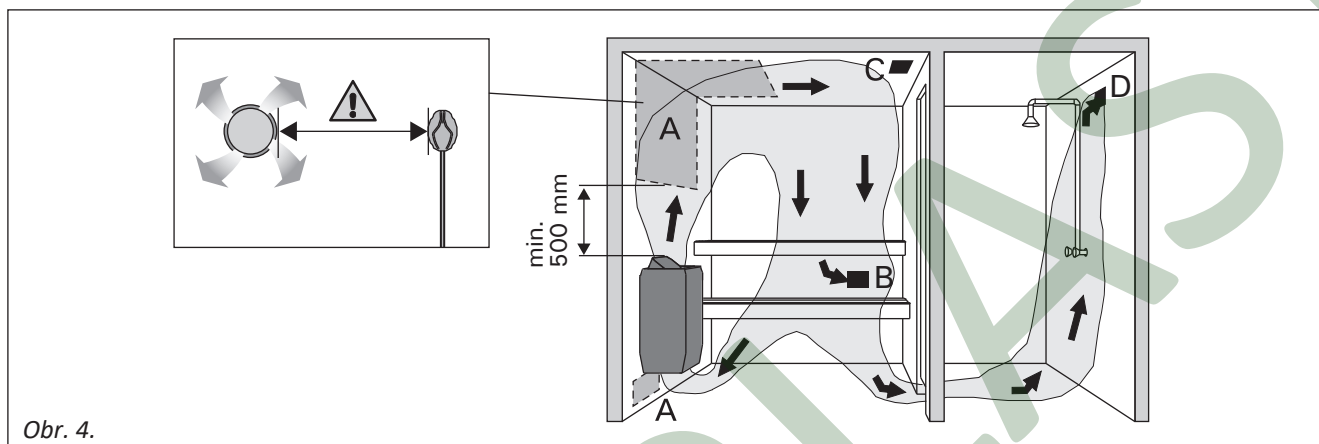
Pokud jsou stěny a strop pokryty panely a izolace pod nimi je dostatečná, aby zabránila úniku tepla do zděných materiálů, pak je výkon kamen určen dle krychlového objemu sauny viz. Tabulka 1.

Pokud má sauna viditelně neizolované plochy jako jsou cihlové, skleněné, betonové nebo dlaždicové stěny, každý čtvereční metr této plochy navýší objem sauny o 1,2 m³. Výkon kamen je zvolen dle daných hodnot v tabulce. Jelikož se plochy stěn nahřívají pomalu, je v tomto případě nutné ještě připočítat k objemu sauny násobek 1,5 a výkon kamen by měl být zvolen dle této hodnoty.

2.4. Větrání sauny

Dostatečné větrání je pro saunu nesmírně důležité. Vzduch v sauně by se měl vyměnit šestkrát za hodinu. Přívod čerstvého vzduchu by měl procházet přímo z venku. Dle nejnovějších výsledků průzkumu by přívodní otvor měl být umístěn v minimální výšce 50 cm nad kamny. Průměr ventilačního otvoru měl být 5-10 cm.

Vydýchaný vzduch by měl být veden ze spodní části sauny rovnou ven nebo pomocí výfukové roury začínající blízko podlahy do otvoru v horní části sauny. Vzduch může být vyveden i do odvodu vzduchu v koupelně/sprchách, a to přes 5 cm otvor pode dveřmi do sauny. Roura na vývod vzduchu ze sauny by měla být co nejdále od kamen, ale blízko úrovně podlahy. Průřez roury odvodu vzduchu by měl být dvakrát větší než průřez roury přivádějící vzduch. Pro výše zmíněný systém je nezbytná mechanická ventilace. Pokud jsou kamna umístěna v typizovaných saunách, řiďte se při ventilaci podle pokynů výrobce. Série obrázků ukazuje příklady z větracích systémů pro sauny. Viz obr. 4.



Obr. 4.

- A. Přívod vzduchu. V případě mechanického větrání umístěte přívod vzduchu nad kamna. V případě gravitačního větrání umístěte přívod vzduchu pod nebo vedle kamen. Průměr přívodního potrubí vzduchu musí být 5–10 mm.
Poznámka: Nepřipojujte přívod vzduchu takovým způsobem, aby ochladil teplotní čidlo (připojení teplotního čidla naleznete v montážním návodu k řídicí jednotce)!
- B. Ventilace - nainstalujte větrání co nejdále od kamen co nejbližší k podlaze. Průměr ventilačního potrubí by měl být dvakrát větší než průměr přívodu vzduchu.
- C. Volitelné větrání pro vysušení sauny (během saunování zůstane uzavřeno). Saunu lze také vysušit otevřenými dveřmi.
- D. Pokud je větrání ve vedlejší místnosti, musí být mezera pod dveřmi sauny nejméně 100 mm. Mechanická ventilace je nutná.

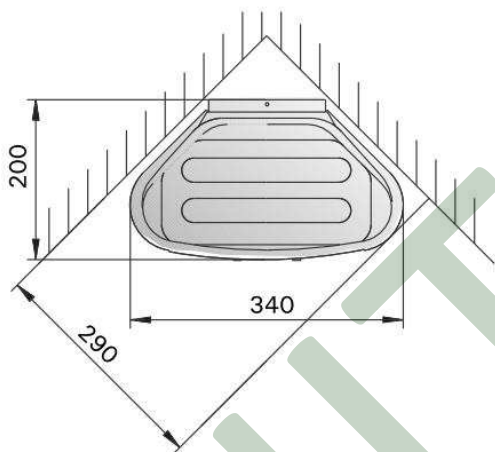
2.5. Hygienické podmínky sauny

Dobré hygienické podmínky v sauně vytvoří příjemný zážitek. Je doporučeno používat saunové ručníky na sezení, jelikož pot stéká dolů přes lavičky na podlahu. Ručníky by měly být přeprány po každém použití. Každému hostu by měl být nabídnut ručník. V rámci úklidu je vhodné vysát nebo zamést podlahu sauny. Krom toho může být podlaha vytřena vlhkým hadříkem. Sauna by se měla důkladně umýt nejméně každý šestý měsíc. Vyčistěte stěny, lavičky a podlahu pomocí kartáčů a čisticích prostředků do sauny. Vytrěte prach a špínu ze saunových kamen pomocí vlhkého hadříku.

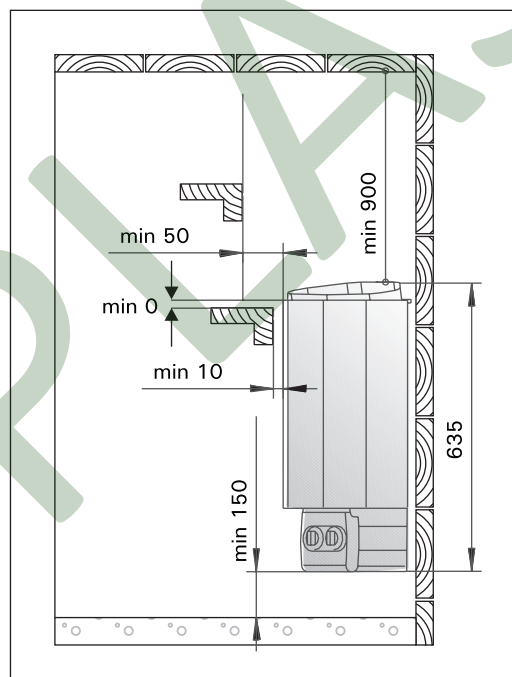
Model a rozměry kamen	Výkon kW	Místnost sauny			Přívodní kabel / jištění			
		Objem	Výška		400 V 2N~	Jištění	230 V 1N~	Jištění
Šířka 340 mm Hloubka 200 mm Výška 635 mm Hmotnost 8 kg Kameny max. 11 kg		viz odst. 2.3.			Viz obr. 9. Hodnoty platí pouze pro přípojovací kabel (4)!			
	kW	min. m ³	max. m ³	min. mm	mm ²	A	mm ²	A
D23/D23E (*)	2,3	1,3	2,5	1700	4 x 1,5	2 x 10	3 x 1,5	1 x 10
D36/D36E (*)	3,6	2,0	4,5	1700	4 x 1,5	2 x 10	3 x 2,5	1 x 16

Table 2. Installation details Tabelle

*) k termostat 4 x 0,25 mm² (D23E, D36E)



Obr. 5 Rozměry kamen



Obr. 6 Bezpečnostní vzdálenosti od kamen

3. NÁVOD K INSTALACI

3.1. Před instalací

Před instalováním kamen si pozorně přečtěte návod k instalaci stejně jako následující odrážky:

- je pro saunu vhodný výkon a typ kamen?
- **řídíte se objemovým doporučením v tabulce 1.**
- máte dostatečný počet kamenů?
- je vhodný typ napětí pro Vaše kamna?
- vhodné umístění kamen je v tabulce 1., obr. 6.

POZOR! Je naprosto nezbytné se ujistit, zda instalace odpovídá těmto zásadám. Jejich porušení může vést k požáru. Do sauny mohou být instalována pouze jedna kamna.

3.2. Upevnění kamen na zeď

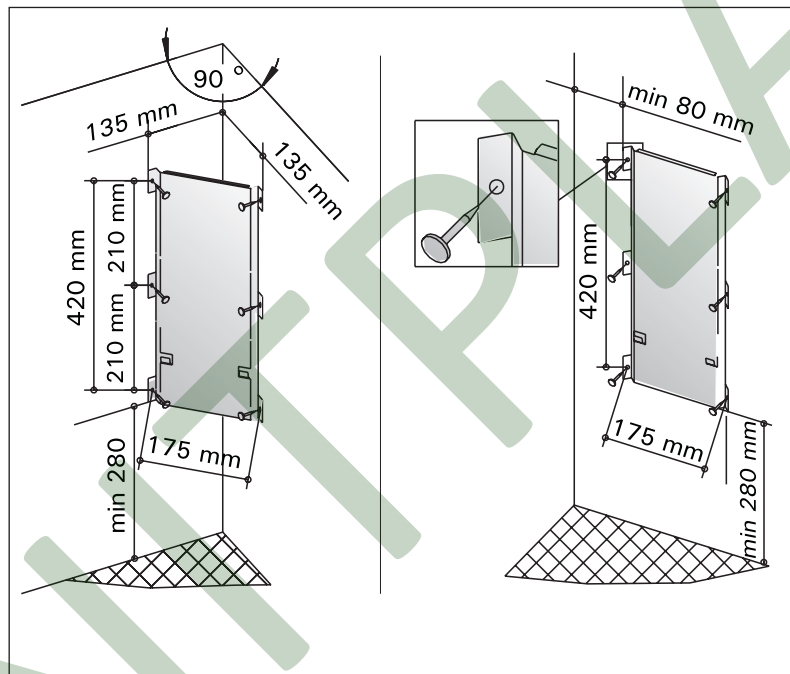
POZOR! Propojte propojovací kabely před tím, než kamna umístíte do úchytek na zeď viz. část 3.4.1.

Ke kamnům je připevněná závěsný panel (držák) na zavěšení kamen. Povolte šrouby, kterými je držák připevněný a oddělte jej od kamen.

1. Přiloženými šrouby připevněte držák ke stěně. Při montáži dodržte všechny bezpečnostní vzdálenosti uvedené v obrázku 6. Upevnění držáku je znázorněné na obr. 7.

POZOR! Šrouby držáku by měly být umístěné proti deskám z druhé strany panelu, aby se šroubovaly do tlustšího materiálu než je panel samotný. Pokud z druhé strany žádné desky nejsou, tak je vhodné je tam připevnit.

2. Zvedněte kamna k držáku tak, aby se háčky na spodní straně držáku zahákly za okraj kamen a horní stranu přitlačte k držáku.
3. Přišroubujte okraj kamen k držáku.



Obr. 7 Umístění instalační desky na kamna

3.3. Bezpečnostní ohrádka

Pokud se postaví kolem kamen bezpečnostní ohrádka, musí se dodržet minimální vzdálenosti uvedené v obrázku 6. a 8. Bezpečná vzdálenost zobrazená na obrázku 8 platí pouze pro horní část vnějšího pláště saunových kamen.

3.4. Elektrické zapojení

Kamna mohou být zapojena do elektrické sítě pouze profesionálním elektrikářem v souladu s aktuálně platnými předpisy a normami - viz. část 3.4.1. „Zapojení propojovacího kabelu ke kamnům“.

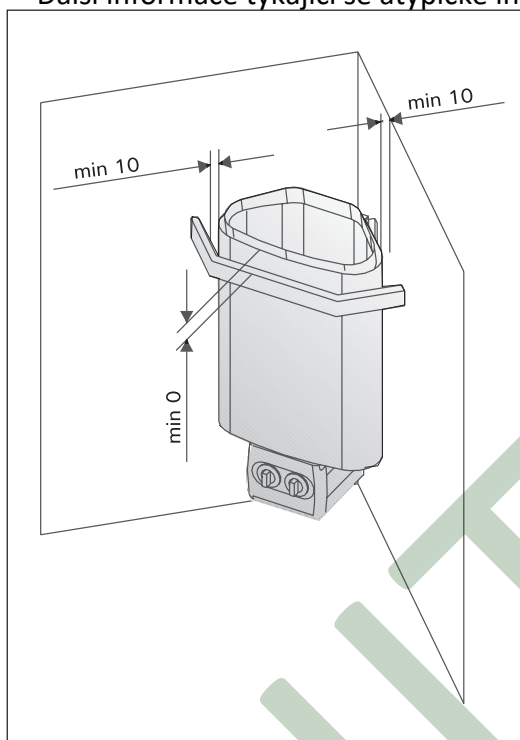
ZAŘÍZENÍ NENÍ URČENO K MONTÁŽI SVÉPOMOCÍ.

Kamna jsou pevně připojena do svorkovnice na stěně viz. obr. 9 a 10. **Propojovací kabel musí být originální kabel SIHF se silikonovou izolací nebo jeho ekvivalent typu H07RNF se silikonovou izolací** (nikoli s plastovou nebo jinou).

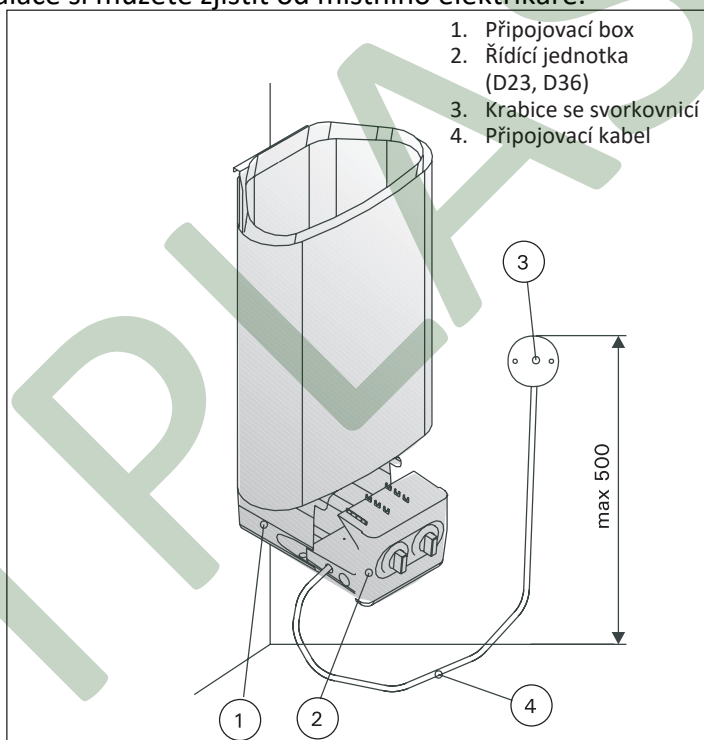
POZOR! Vzhledem možnému tepelnému poškození drátu je zakázáno použít drát s PVC izolací jako propojovací kabel ke kamnům. Svorkovnice musí být voděodolná a její maximální výška od podlahy nesmí přesáhnout 50 cm.

Pokud jsou připojovací a instalační kabely v sauně ve výšce větší než 100 centimetrů od podlahy nebo uvnitř saunových stěn, musí vydržet minimálně teplotu 170 °C při zatížení (např. SSJ). Elektrické zařízení instalované výše než 100 centimetrů od podlahy sauny musí být určeno pro používání v teplotách dosahujících 125 °C (označení T125).

Další informace týkající se atypické instalace si můžete zjistit od místního elektrikáře.



Obr. 8 Bezpečnostní ohrádka kamen



Obr. 9 Elektrické zapojení kamen

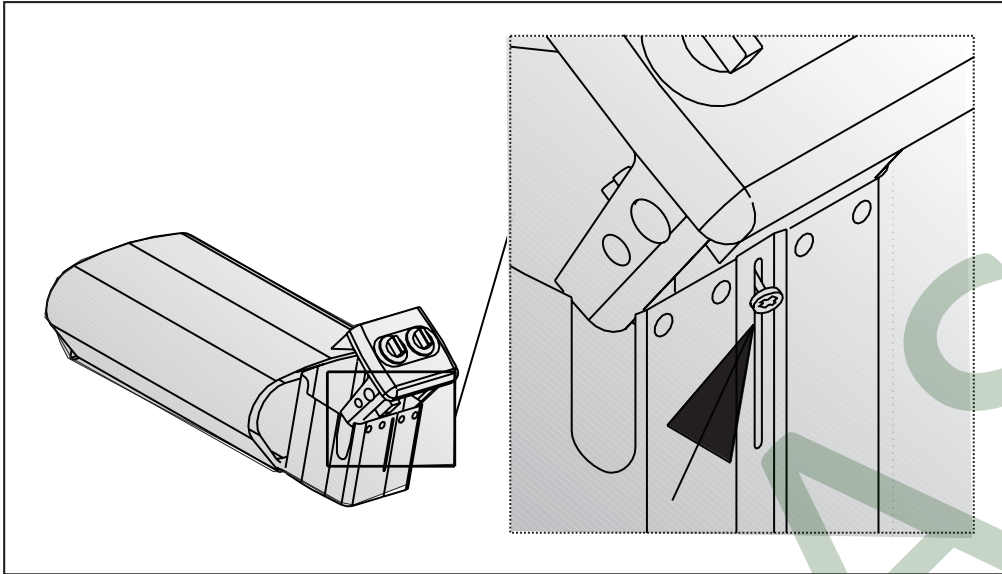
Další informace týkající se atypické instalace si můžete zjistit od místního elektrikáře.

3.4.1. Zapojení propojovacího kabelu ke kamnům

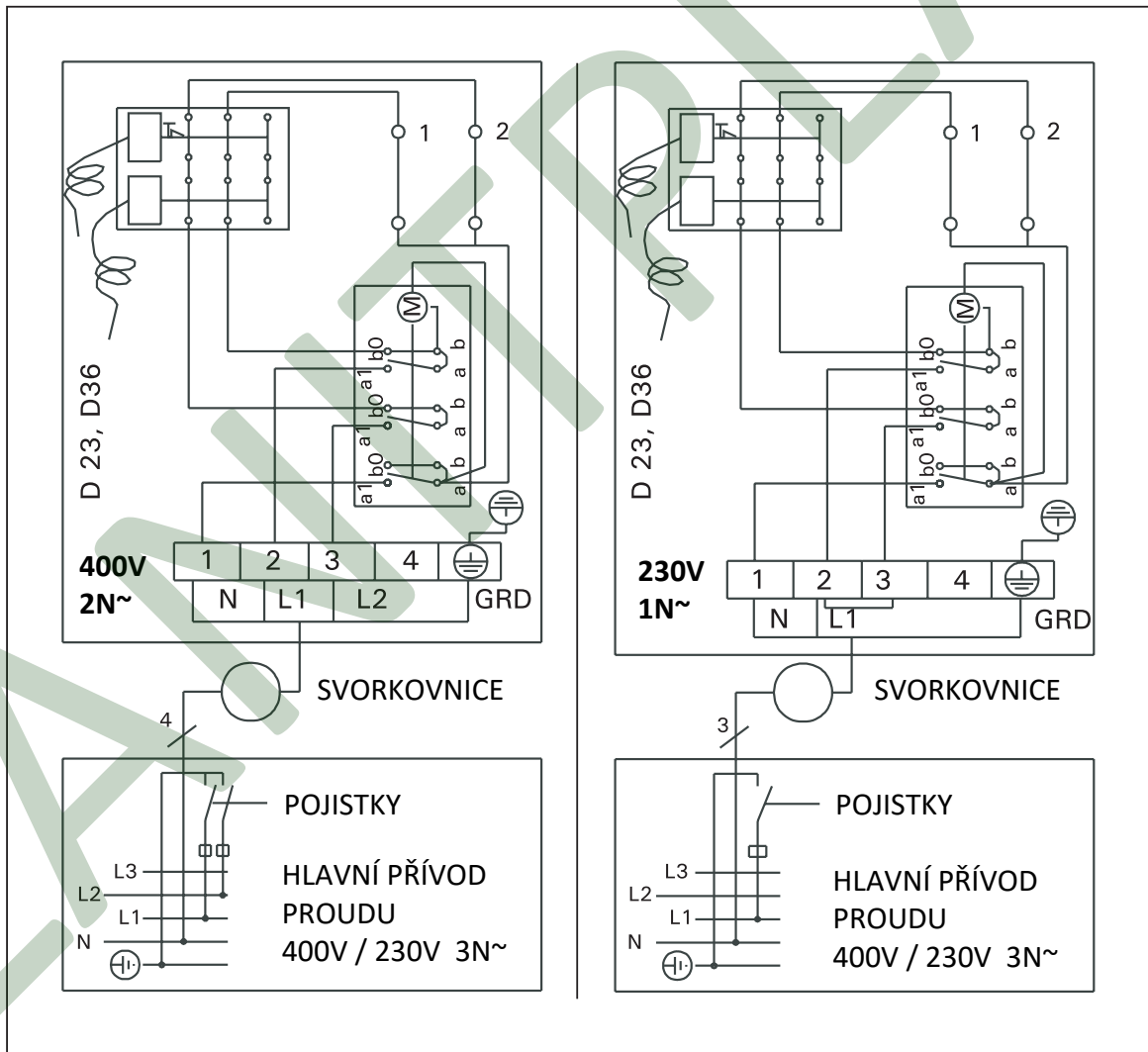
Kamna se nejjednodušeji zapojují, když nejsou k ničemu zapojeny.

Přetočte kamna na bok tak aby část s řídicí jednotkou byla nahoře, odšroubujte krytku. Prorazte naznačený otvor v koncovce a zatlačte kabel do kabelové svorky, v kabelové svorkovnici utáhněte kabely. A nakonec když jsou všechny kabely zapojeny, opatrně zatlačte spodní část s regulátory zpět do kamen viz. obr 11.

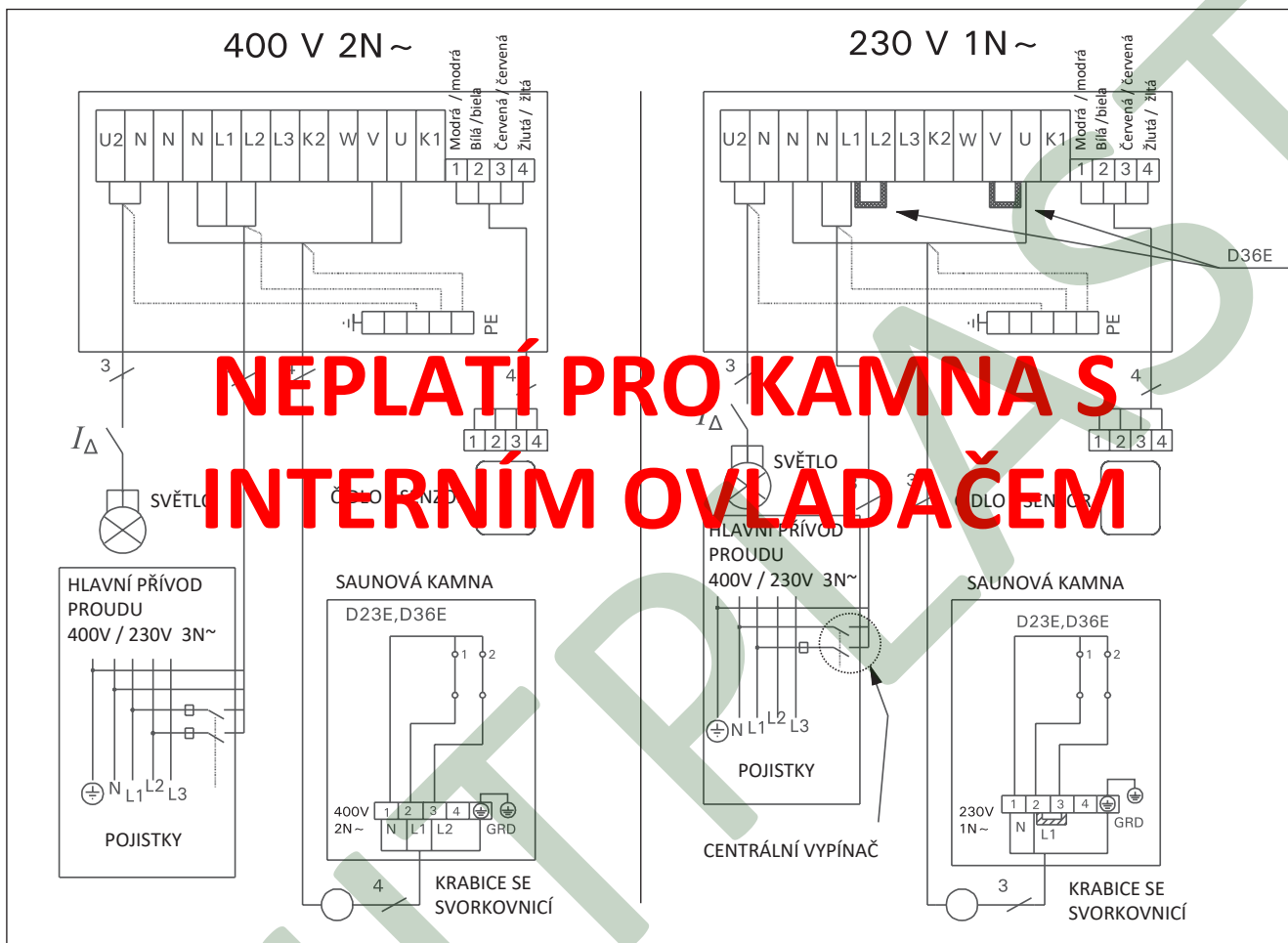
Před dotažením upevňovacího šroubu se ujistěte, že je hrana elektrické krabičky naproti konce otvoru koncovky.



Obr. 11 Připojení propojovacího kabelu



Obr. 10 Elektrické zapojení kamen (D23, D36)



Obr. 12 Elektrické zapojení kamen (D23E, D36E) a řídicí jednotky C90

3.4.2. Instalace řídicí jednotky C90 a senzorů (D23E, D36E)

Řídicí jednotku instalujte na suché místo z vnější strany sauny ve výšce 170 cm. Řídicí jednotka se nesmí zabudovat do stěny. Řídicí jednotka obsahuje detailní instrukce pro umístění jednotky na stěnu.

Instalujte teplotní čidlo na stěnu sauny nad kamna. Může být instalováno k zadní straně kamen, 100 mm směrem dolů od stropu viz. obr. 13.

3.5. Resetování pojistky přehřátí (D23, D36)

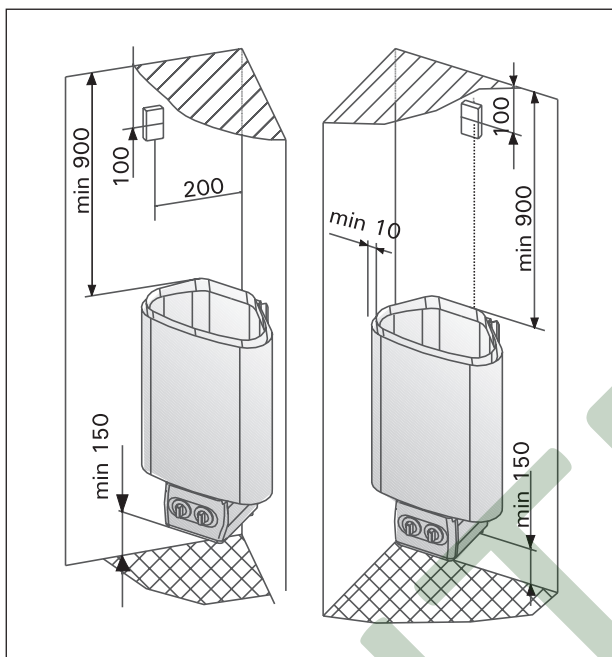
Krabička s čidlem obsahuje kromě teplotního čidla i ochranu proti přehřátí. Pokud teplota v okolí čidla překročí určitou hodnotu, ochrana proti přehřátí kamna vypne. Resetování ochrany je znázorněno na obr. 14.

POZOR! Nejdříve je nutné zjistit příčinu přehřátí, teprve pak lze ochranu resetovat.

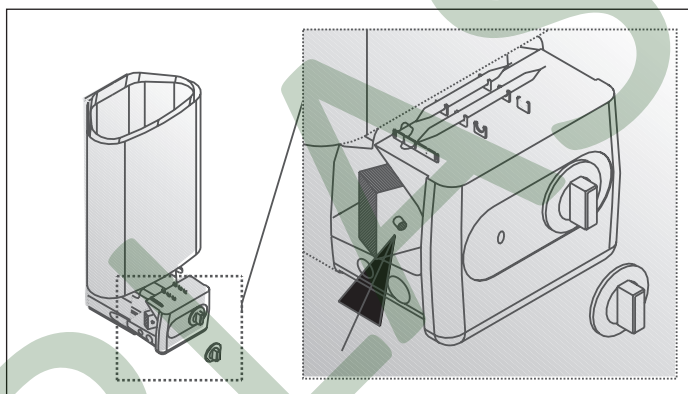
3.6. Odpor izolace kamen

Při konečné kontrole elektrických zařízení může být zjištěn "únik" při měření izolačního odporu kamen. Důvodem je skutečnost, že izolační materiál topných rezistorů vstřebal vlhkost ze vzduchu (při skladování / dopravě). Po pár zatopení se vlhkost sama z rezistorů odstraní.

Nepřipojujte zdroj napětí pro kamna přes proudový chránič!

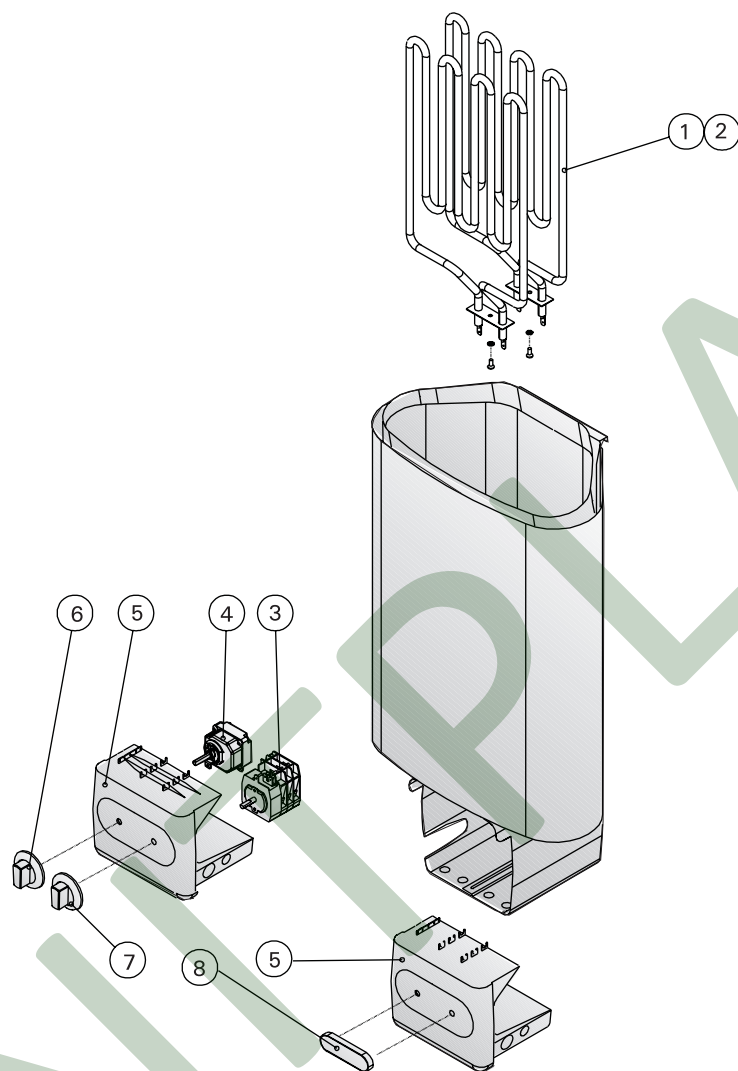


Obr. 13 Instalace teplotního čidla / senzoru



Obr. 14. Tlačítko resetu pojistky přehřátí

4. NÁHRADNÍ DÍLY



1	Topná spirála 1800 W/230 V	ZSN – 160	D36, D36E
2	Topná spirála 1150 W/230 V	ZSN – 150	D23, D23E
3	Časovač	ZSK – 510	D23, D36
4	Termostat	ZSK – 520	D23, D36
5	Krytka propojovací skříňky	ZST – 50	D23, D23E, D36, D36E
6	Regulátor termostatu	ZST – 220	D23, D36
7	Regulátor časovače	ZST – 230	D23, D36
8	Krytka	ZST – 155	D23E, D36E