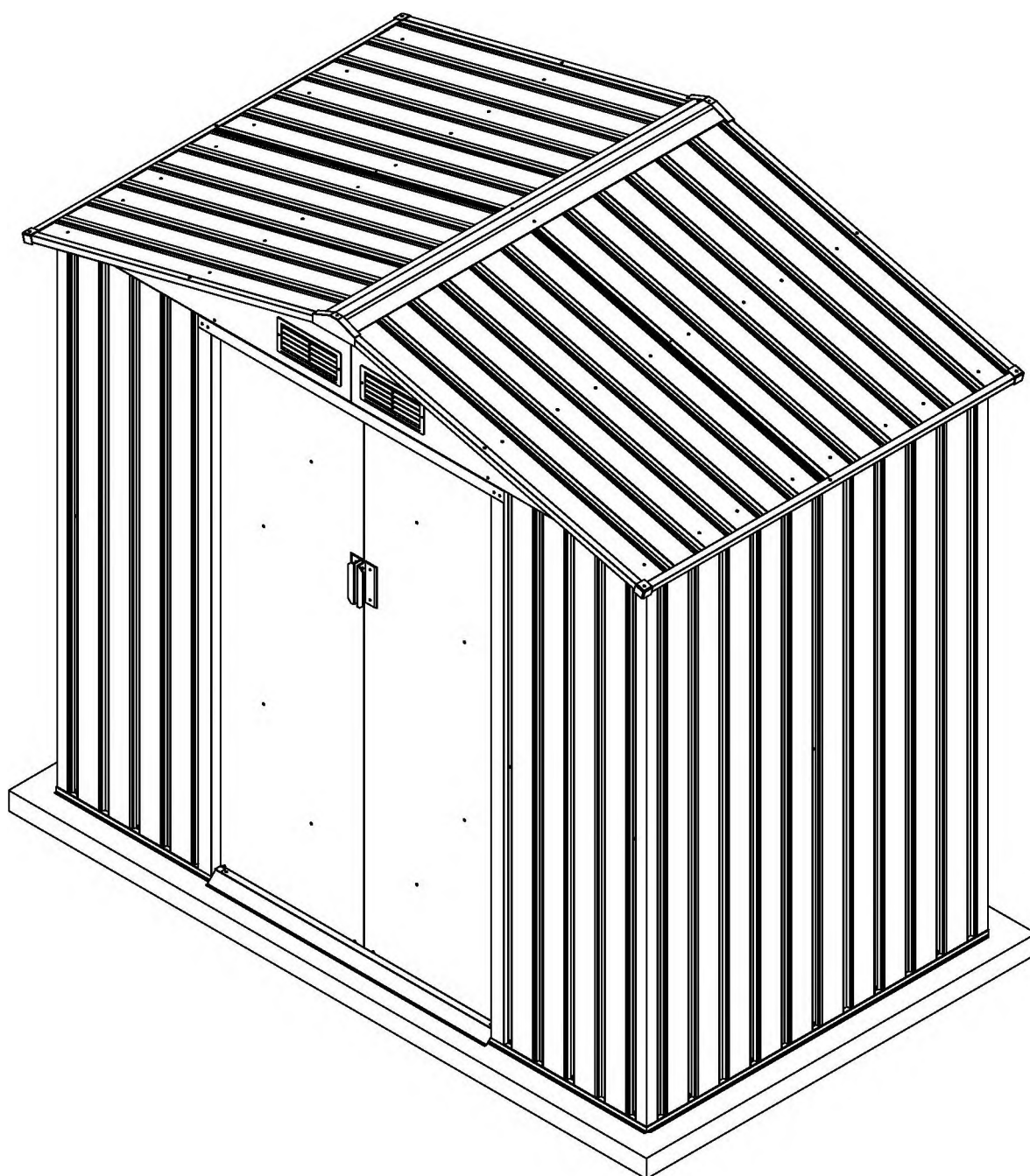


Zahradní domek

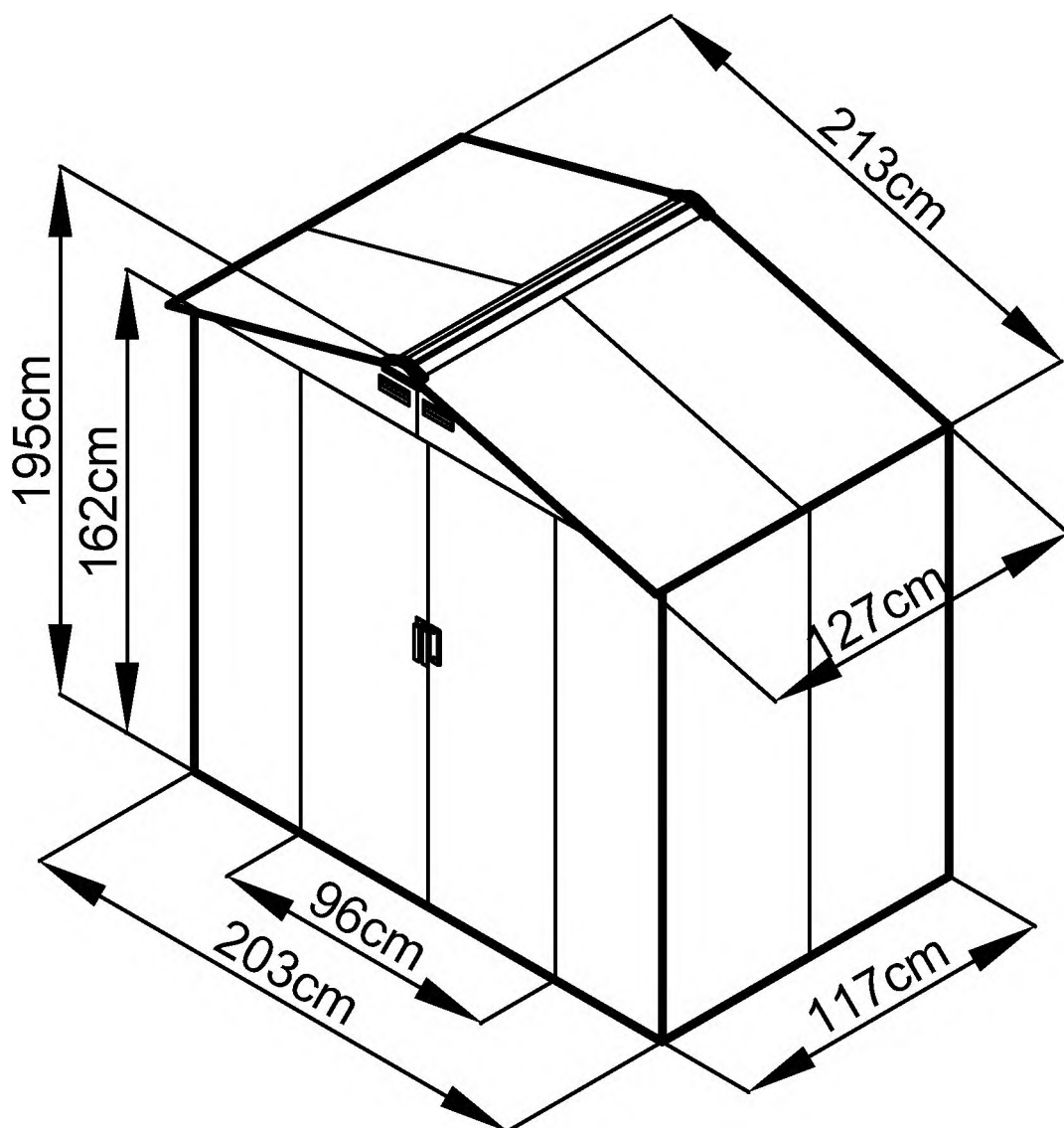
Návod k použití

Instrukce k sestavení domku

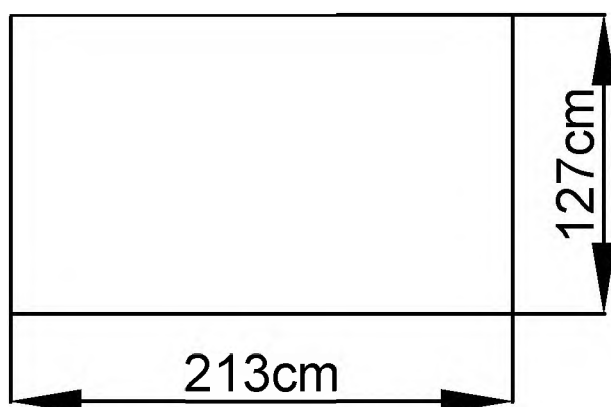


Montáž vyžaduje dva lidi a zabere cca 2-3 hodiny.

Rozměry domku:



Plocha potřebná k postavení:



PŘEDTÍM NEŽ ZAČNETE / SKÔR AKO ZAČNETE

Návod k použití

Před zahájením montáže zkontrolujte místní stavební předpisy týkající se postavení, umístění a dalších požadavků.

Přečtěte si a dodržujte tyto pokyny!

S důležitými informacemi a užitečnými tipy bude stavba domku jednodušší a mnohem zábavnější.

Montážní návod

Pokyny s veškerými potřebnými informacemi pro váš model domku jsou obsaženy v této příručce.

Před montáží si prostudujte pokyny a během montáže se řiďte jednotlivými kroky, aby se dostavil správný výsledek.

Části a seznam částí: Zkontrolujte, zda máte všechny potřebné díly.

Podle přiloženého seznamu součástí rozdělte veškerý obsah balení podle čísel a zkontrolujte.

Několik prvních kroků ukazuje jak spojit příslušné díly, aby vznikly větší dílčí sestavy, které budou použity později.

Seznamte se s úchyty a spojkami pro snadnější použití během výstavby.

Tyto prvky jsou součástí balení. Extra upevňovací prvky byly dodány pro vaše pohodlí.

Návod na použitie

Pred začatím montáže skontrolujte miestne stavebné predpisy týkajúce sa postavenia, umiestnenia a ďalších požiadaviek.

Prečítajte si a dodržiavajte tieto pokyny!

S dôležitými informáciami a užitočnými tipmi bude stavba domčeka jednoduchšia a oveľa zábavnejšia.

Montážny návod

Pokyny so všetkými potrebnými informáciami pre váš model domčeka sú obsiahnuté v tejto príručke.

Pred montážou si preštudujte pokyny a počas montáže sa riadte jednotlivými krokmi, aby sa dostavil správny výsledok.

Časti a zoznam častí: Skontrolujte, či máte všetky potrebné diely.

Podľa priloženého zoznamu súčastok rozdeľte všetok obsah balenia podľa čísel a skontrolujte.

Niekoľko prvých krokov ukazuje ako spojiť príslušné diely, aby vznikli väčšie čiastkové zostavy, ktoré budú použité neskôr.

Zoznáme sa s úchytními a spojkami na jednoduchšie použitie počas výstavby.

Tieto prvky sú súčasťou balenia. Extra upevňovacie prvky boli dodané pre vaše pohodlie.

POTŘEBNÉ NÁŘADÍ / POTREBNÉ NÁRADIE

Při manipulaci s ocelovými plechy používejte silné pracovní rukavice.

Pri manipulácii s ocelovými plechmi používajte hrubé pracovné rukavice.

PLÁNUJTE DOPŘEDU / PLÁNUJTE DOPREDEU



Montáž vyžaduje 2 osoby a trvá celý den.
Montáž si vyžaduje 2 osoby a trvá celý deň.

PLÁNUJTE DOPŘEDU

Sledujte předpověď počasí: Ujistěte se, že den, který jste si pro výstavbu vybrali, bude bez srážek a větru. Buďte opatrní na mokré a blátivé půdě.

Týmová práce: Doporučujeme výstavbu provádět ve dvou či více lidech. Jedna osoba může instalovat části nebo panely a druhá zvládne spoje a nářadí.

Nářadí a materiály: Při výstavbě budete potřebovat pouze základní nářadí a materiály.

PLÁNUJTE DOPREDEU

Sledujte predpoveď počasia: Uistite sa, že deň, ktorý ste si pre výstavbu vybrali, bude bez zrážok a vetra. Buďte opatrní na mokrej a blatistej pôde.

Timová práca: Odporúčame výstavbu vykonávať s dvomi alebo viacerých ľuďmi. Jedna osoba môže inštalovať časti alebo panely a druhá zvládne spoje a náradie.

Náradie a materiály: Pri výstavbe budete potrebovať len základné náradie a materiály.

PLÁNUJTE DOPŘEDU / PLÁNUJTE DOPREDEU

Výběr místa

- Neumísťujete pod stromy a převislé větve, kdy listí znečišťuje střechu a spadané větve by ji mohly poškodit.
- Menší stromy a keře poblíž jsou ku prospěchu vytvářením větrné bariéry.

Příprava staveniště

Místo pro domek musí být rovné, zkontrolované vodováhou. Základna může být zkonstruována z ošetřeného dřeva a nebo betonu, aby se zabránilo vniknutí vlhkosti do domku. Domek není navržen tak, aby mohl stát přímo na trávníku nebo na zemi. V deštivých dnech by zem byla mokrá a blátivá. Pokud jsou základy betonové, je důležitý sklon k okrajům, aby se zabránilo vniknutí vody. Betonové nebo cementové základy musejí dostatečně před výstavbou vyschnout. Základy mohou být i z cihel, bloků nebo přimontované k betonové desce.

Výber miesta

- Neumiestňujete pod stromami a previsnutými konármi, kedy lístie znečišťuje strechu a opadané vetvy by ju mohli poškodiť.
- Menšie stromy a kríky v blízkosti sú na prospech vytváraním veterné bariéry.

Příprava staveniska

Miesto pre domček musia byť rovné, skontrolované vodováhou. Základňa môže byť zkonstruovaná z ošetreného dreva a alebo betónu, aby sa zabránilo vniknutiu vlhkosti do domčka. Domček nie je navrhnutý tak, aby mohol stáť priamo na trávníku alebo na zemi. V daždivých dňoch by zem bola mokrá a blatistá. Ak sú základy betónové, je dôležitý sklon k okrajom, aby sa zabránilo vniknutiu vody. Betónové alebo cementové základy musia dostatočne pred výstavbou vyschnúť. Základy môžu byť aj z tehál, blokov alebo montovaný na betónovej doske.

DŮLEŽITÉ POZNÁMKY / DÔLEŽITÉ POZNÁMKY

* Najdte někoho, kdo vám pomůže: je snažší s někým držet desky, podávat nástroje atd.

* Některé kroky vyžadují dva lidi, aby drželi/zvedali desky dohromady.

* Mějte dost času: spechání často způsobuje chyby a jejich opakování.

* Pokud jste nikdy předtím domek nestavěli, počítejte s tím, že to zabere většinu dne.

* Mějte po ruce správné nástroje.

* Používejte pracovní oděv a rukavice.

* V ideálním případě si rozložte všechny součásti a zkontrolujte, že nic nechýbí.

* Pokud existuje riziko poškrábání částí, položte na ně textilii nebo plastovou fólii.

* Pečlivě utáhněte všechny šrouby. Zkontrolujte, že je rám čtverec a vše je v rovnováze.

* Nájdiťe niekoho, kto vám pomôže: je jednoduchšie s niekým držať dosky, podávať nástroje atď.

* Niektoré kroky vyžadujú dva ľudí, aby držali / dvíhali dosky dohromady.

* Majte dost času: spechání často spôsobuje chyby a ich opakovanie.

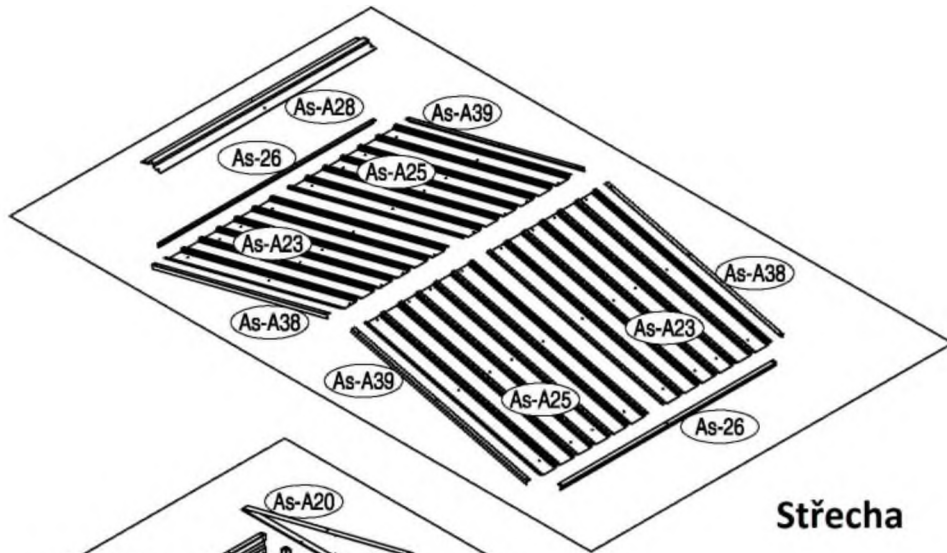
* Ak ste nikdy predtým domček nestavali, počítajte s tým, že to zaberie väčšinu dňa.

* Majte po ruke správne nástroje.

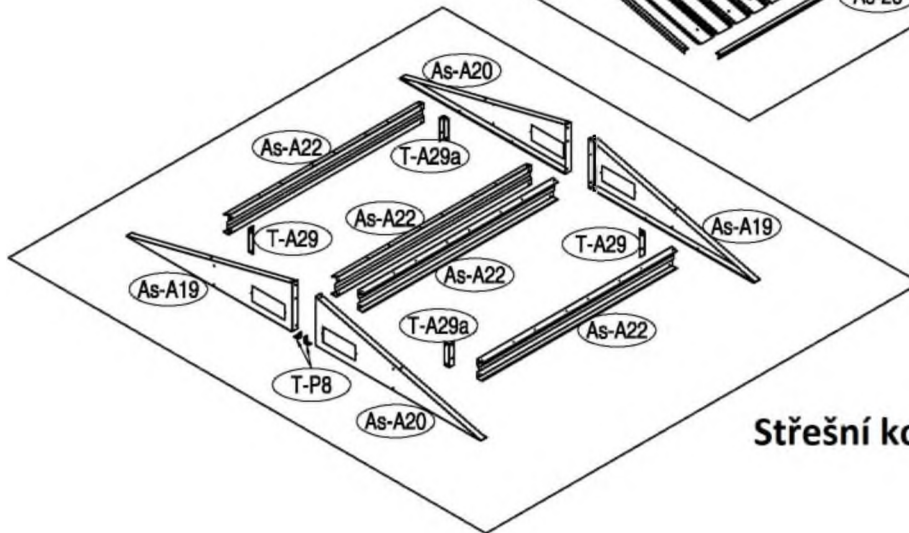
* Používajte pracovný odev a rukavice.

* V ideálnom prípade si rozložte všetky súčasti a skontrolujte, že nič nechýba.

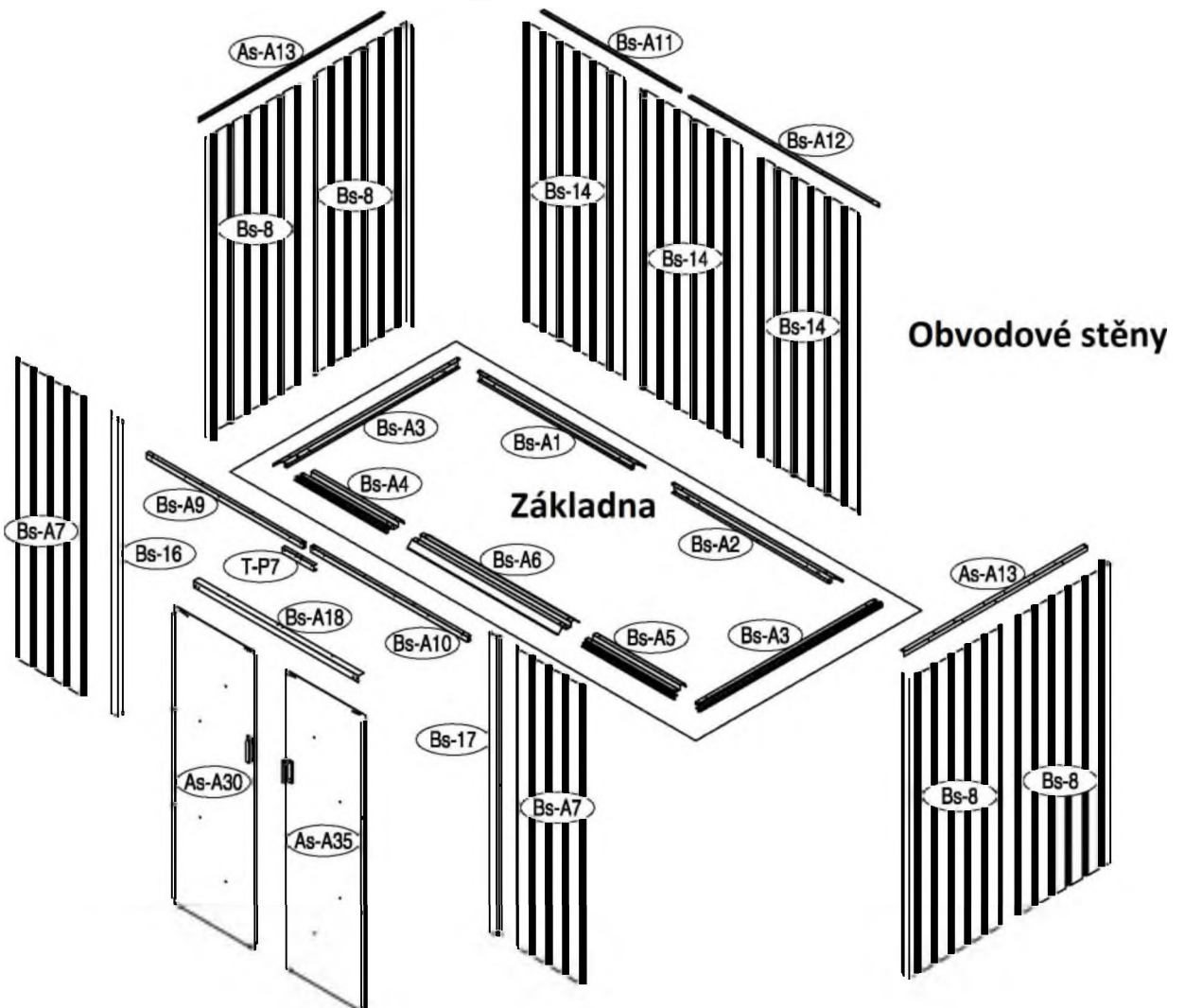
* Ak existuje riziko poškrábania častí, položte na ne textíliu alebo plastovú fóliu.



Sřecha

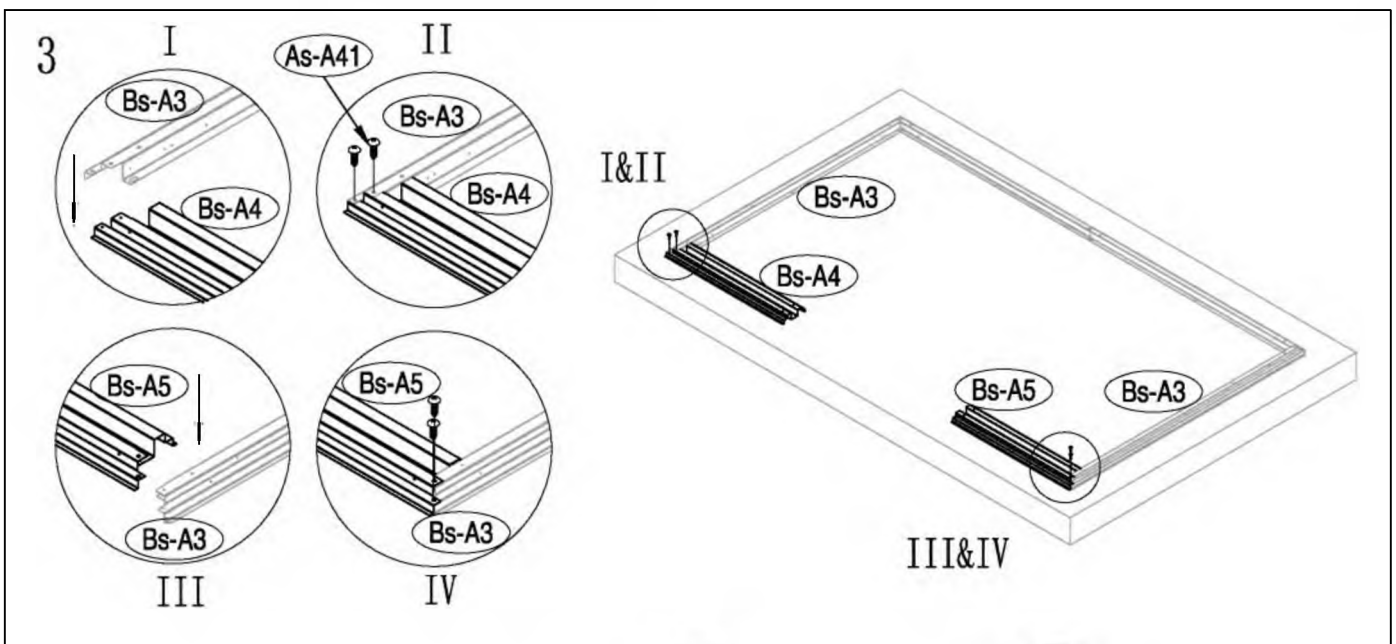
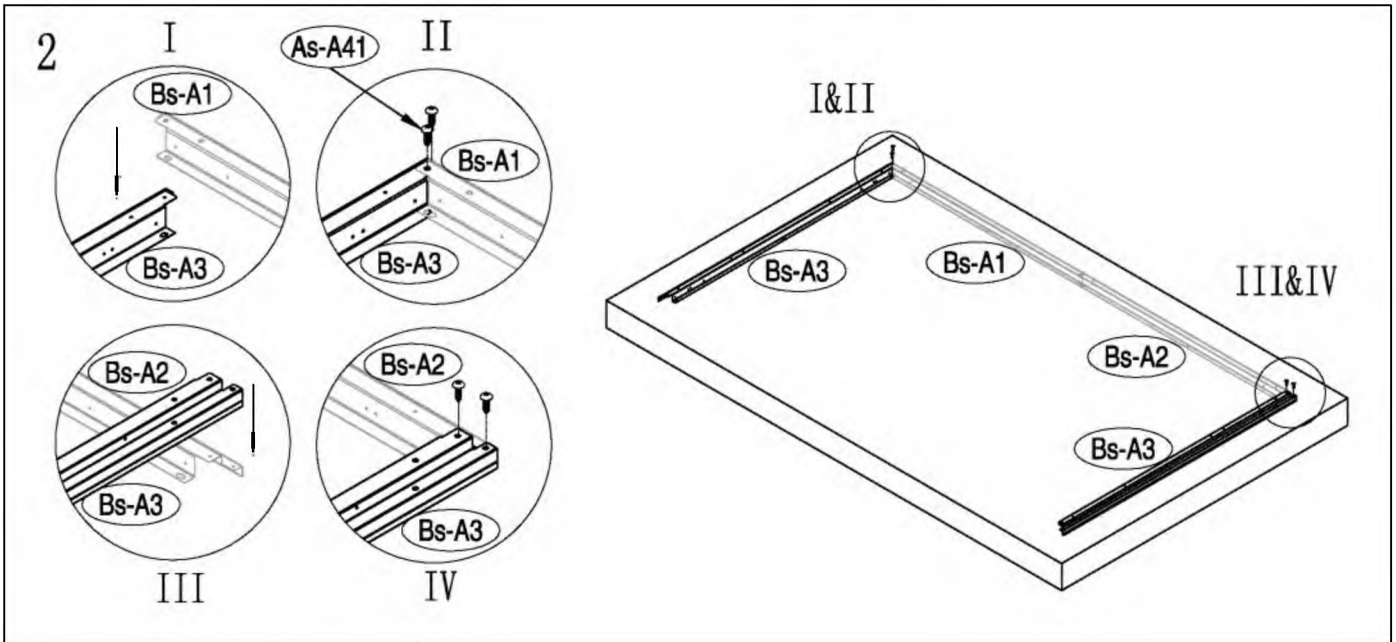
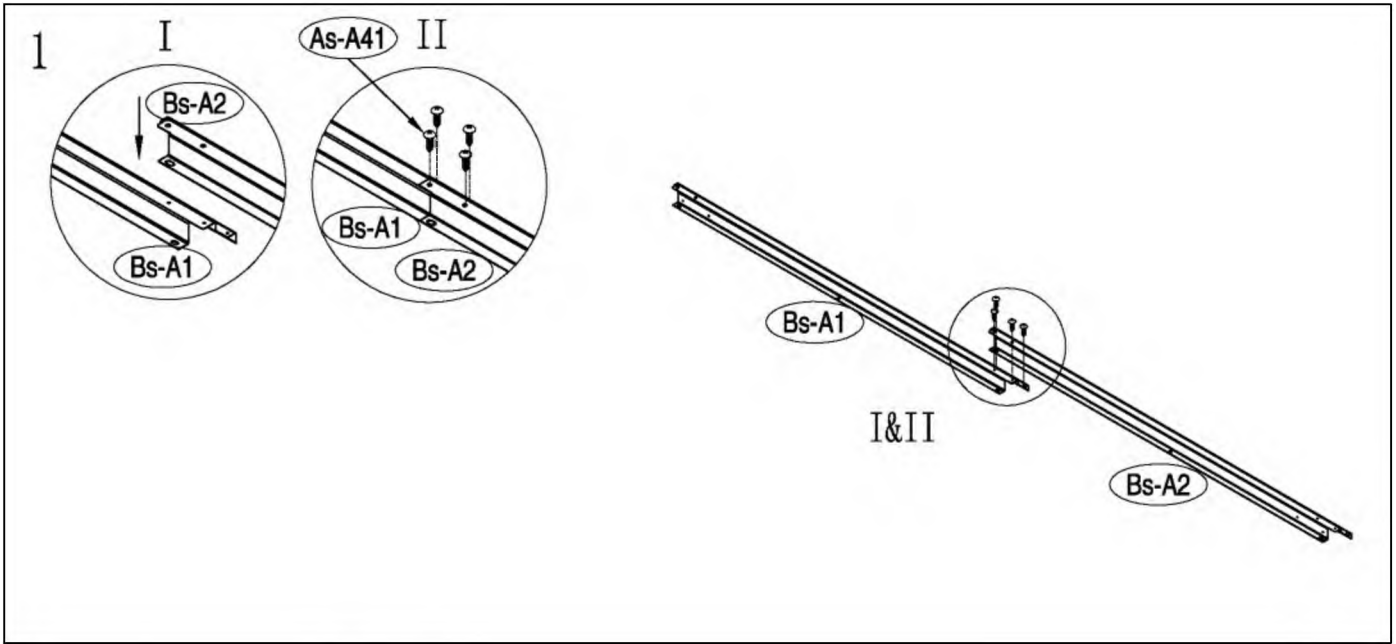


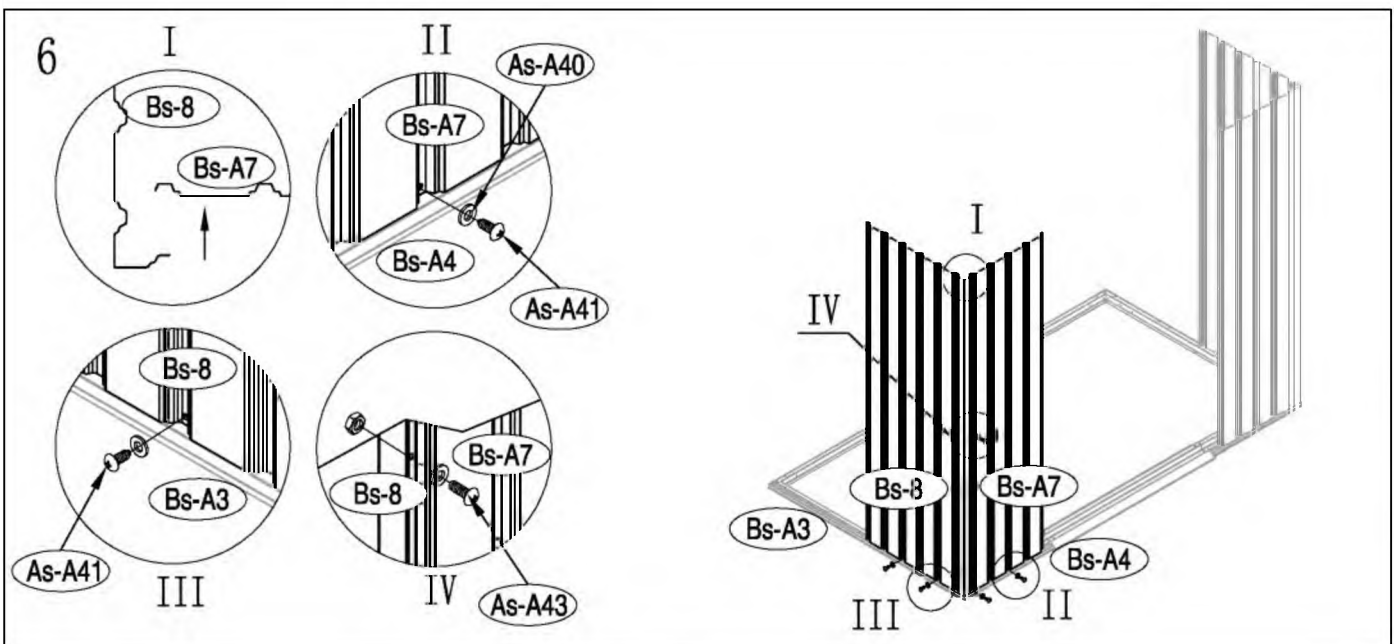
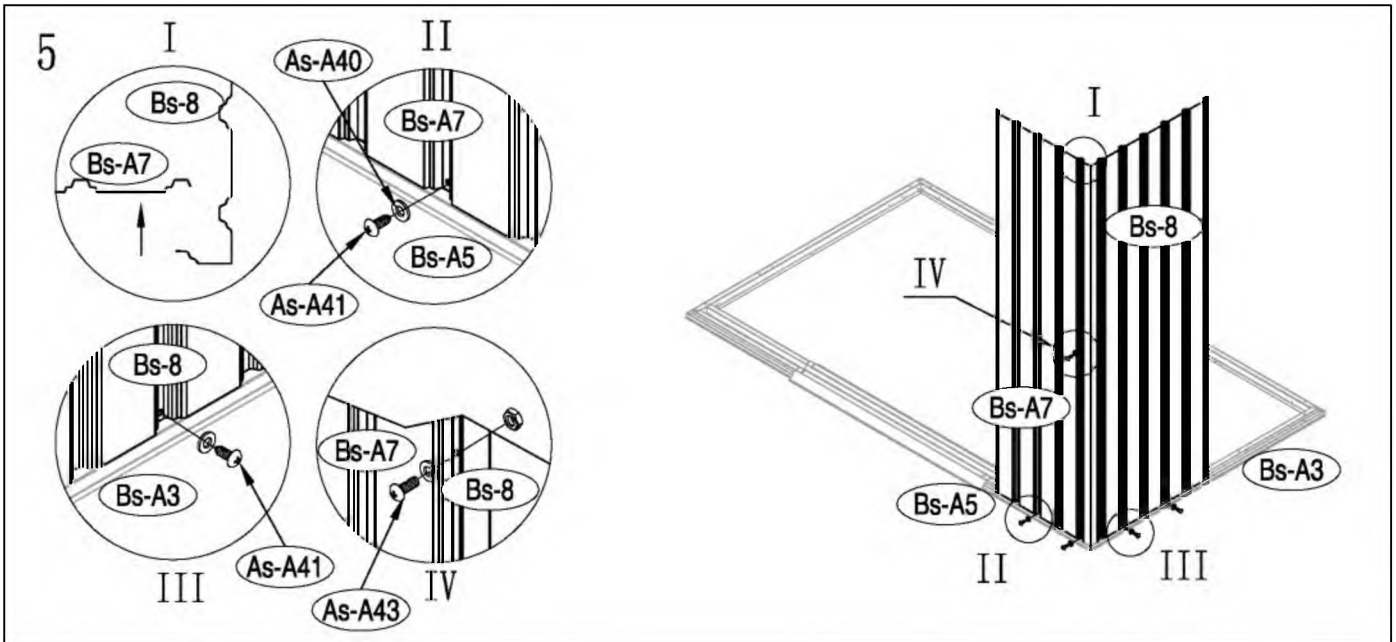
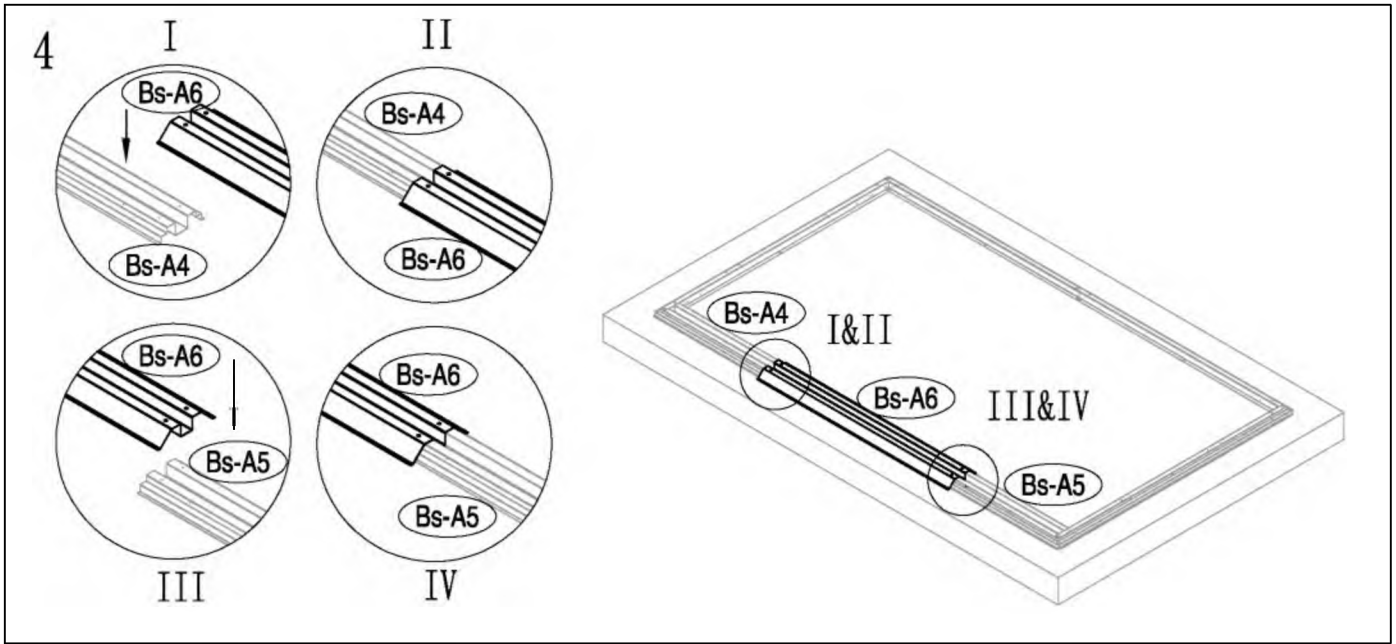
Sřešní konstrukce

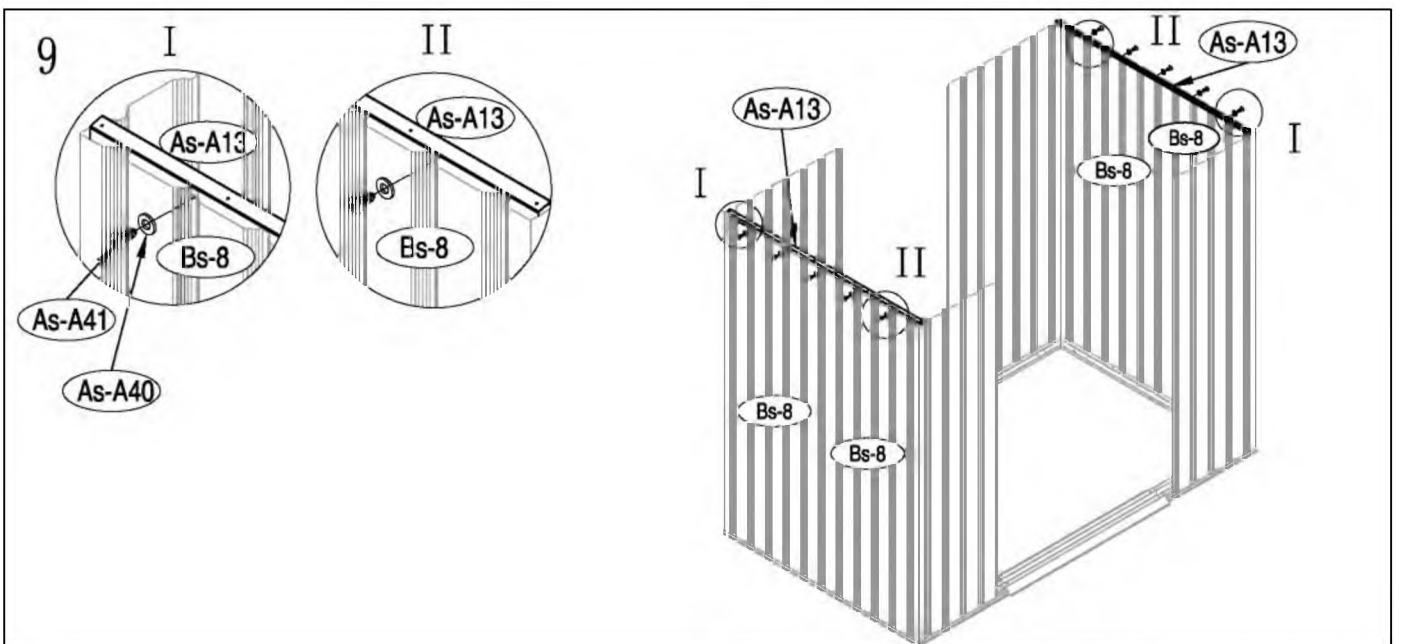
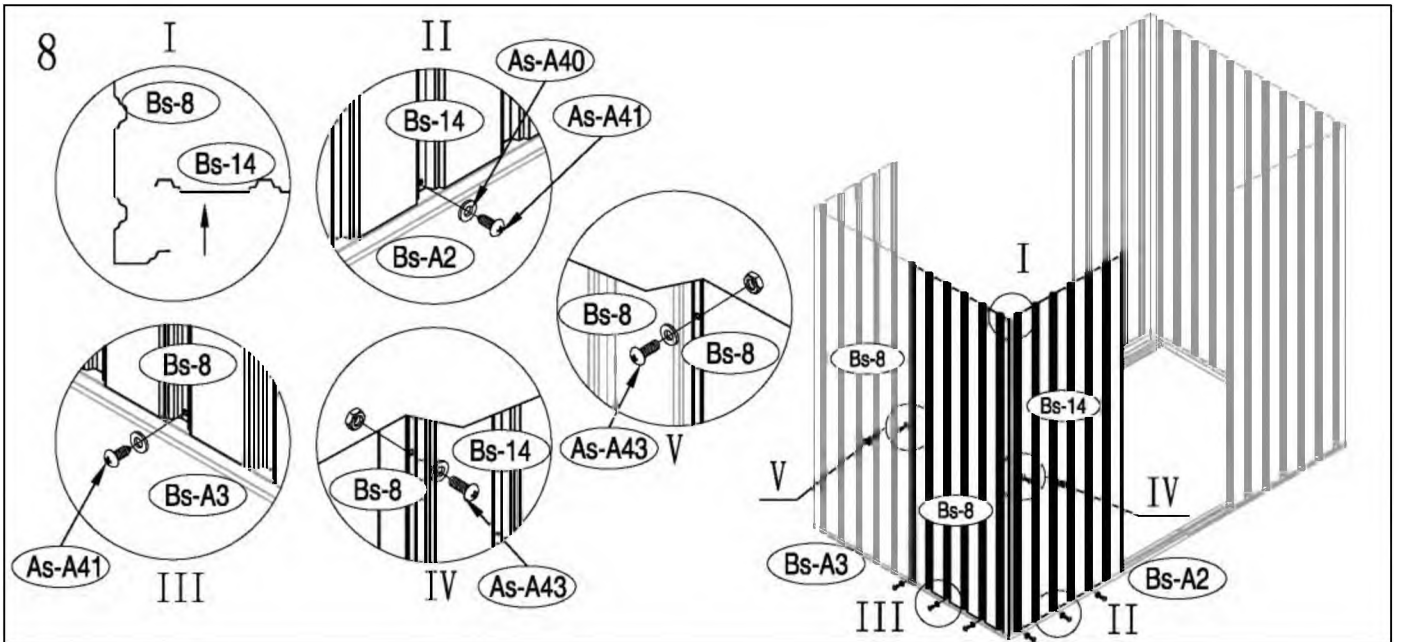
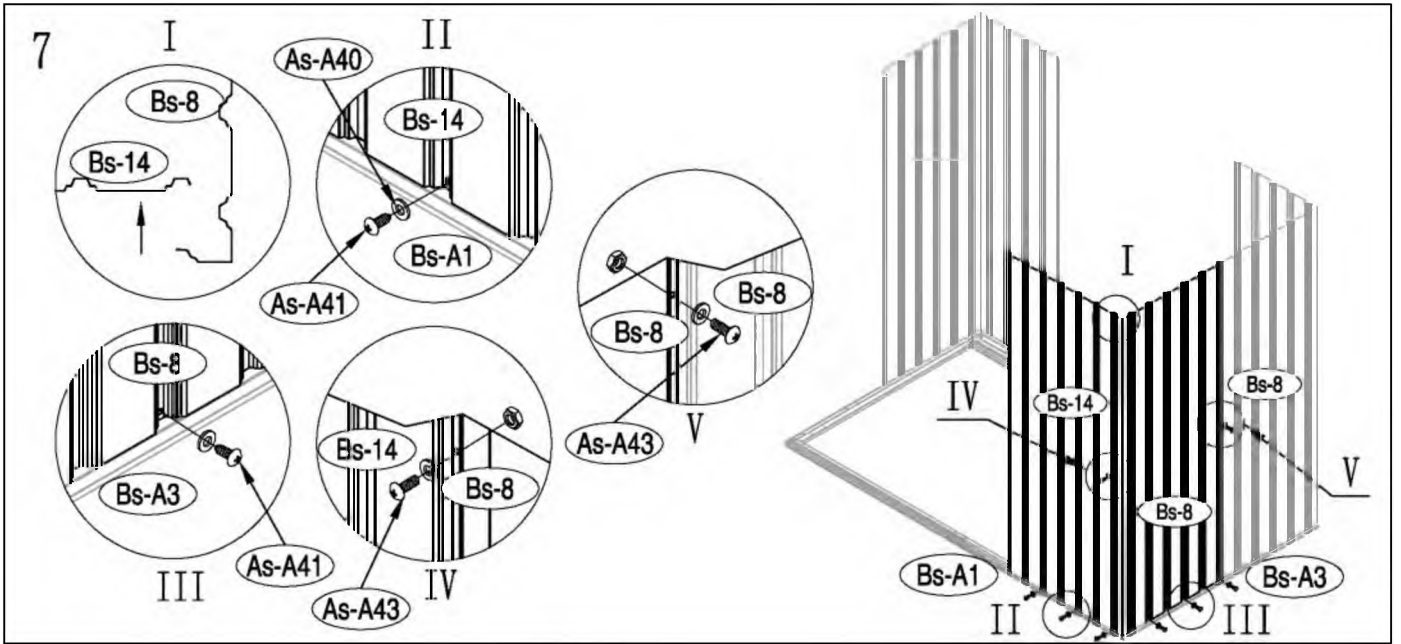


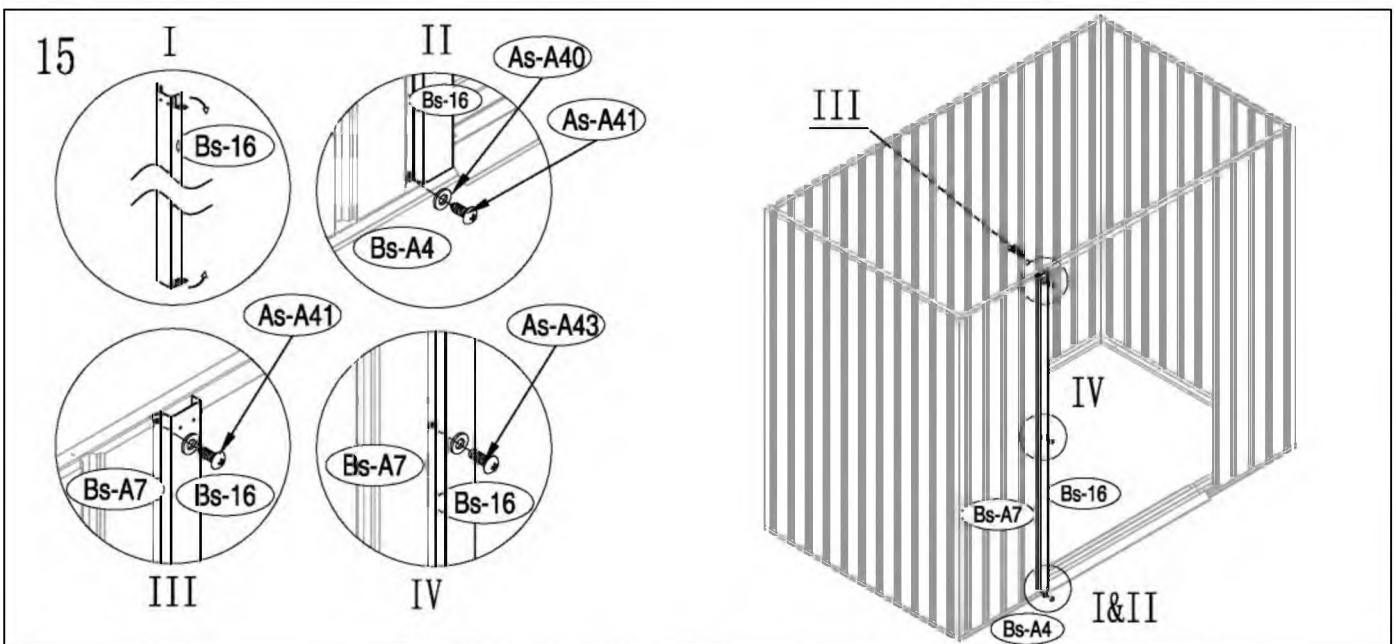
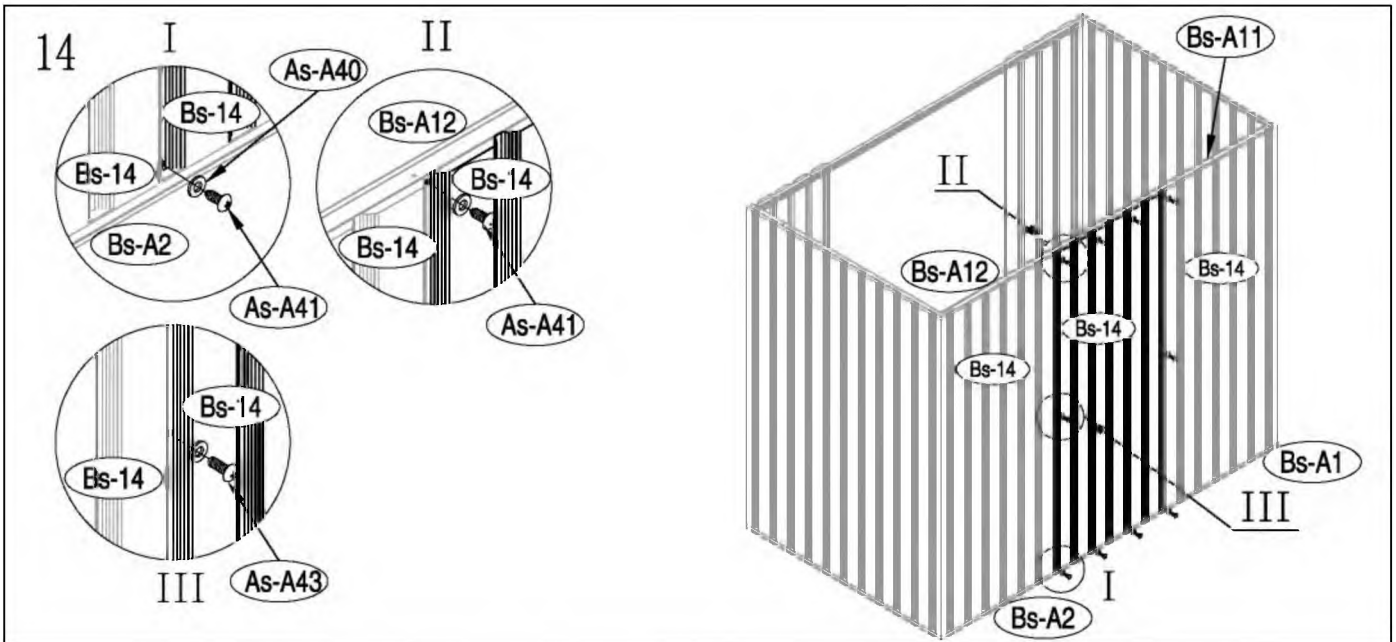
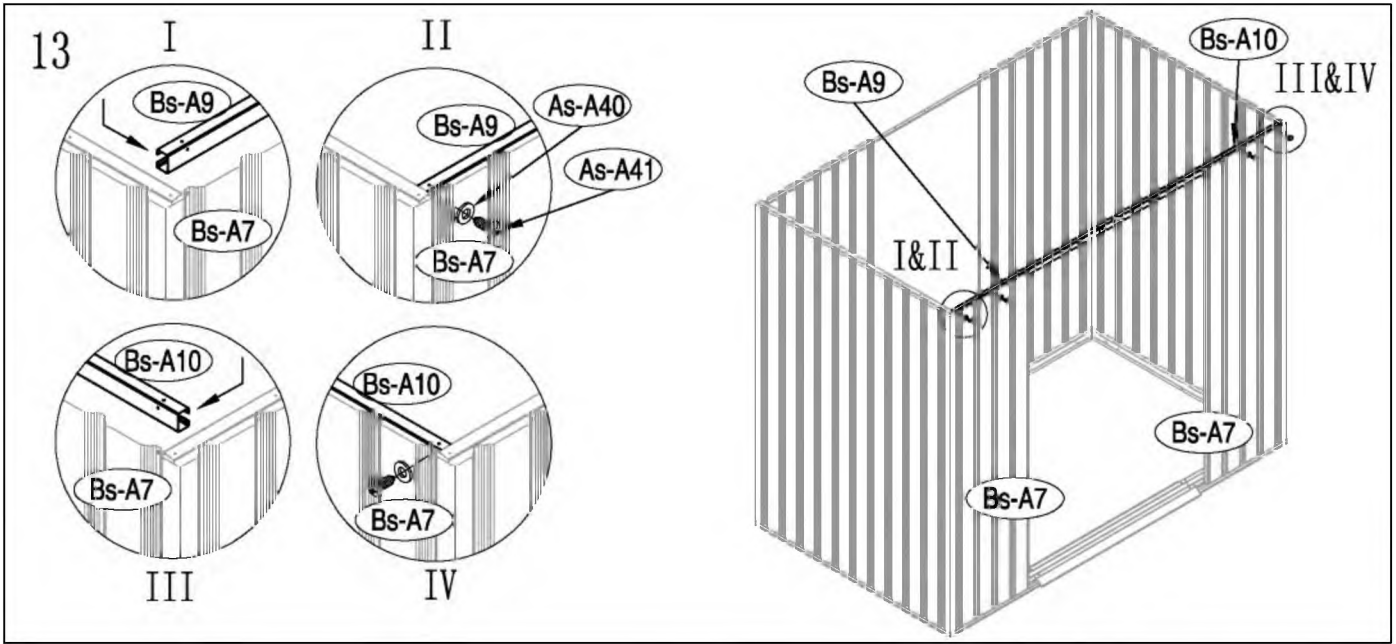
Obvodové stěny

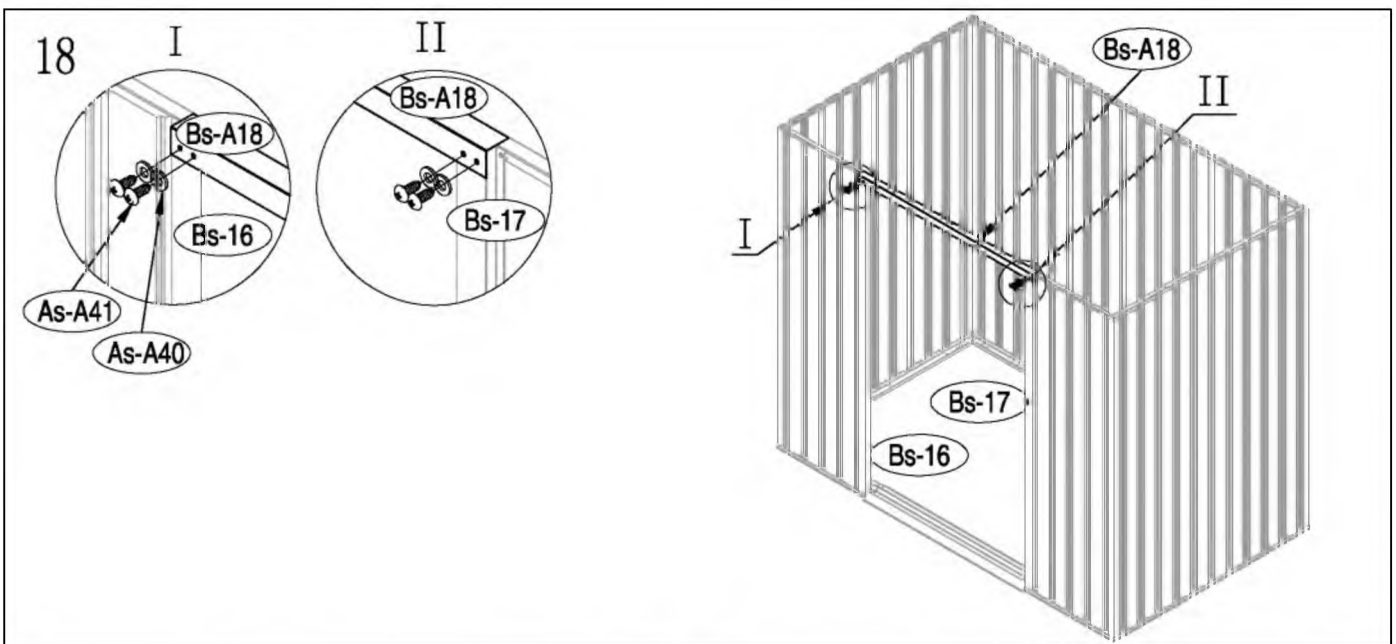
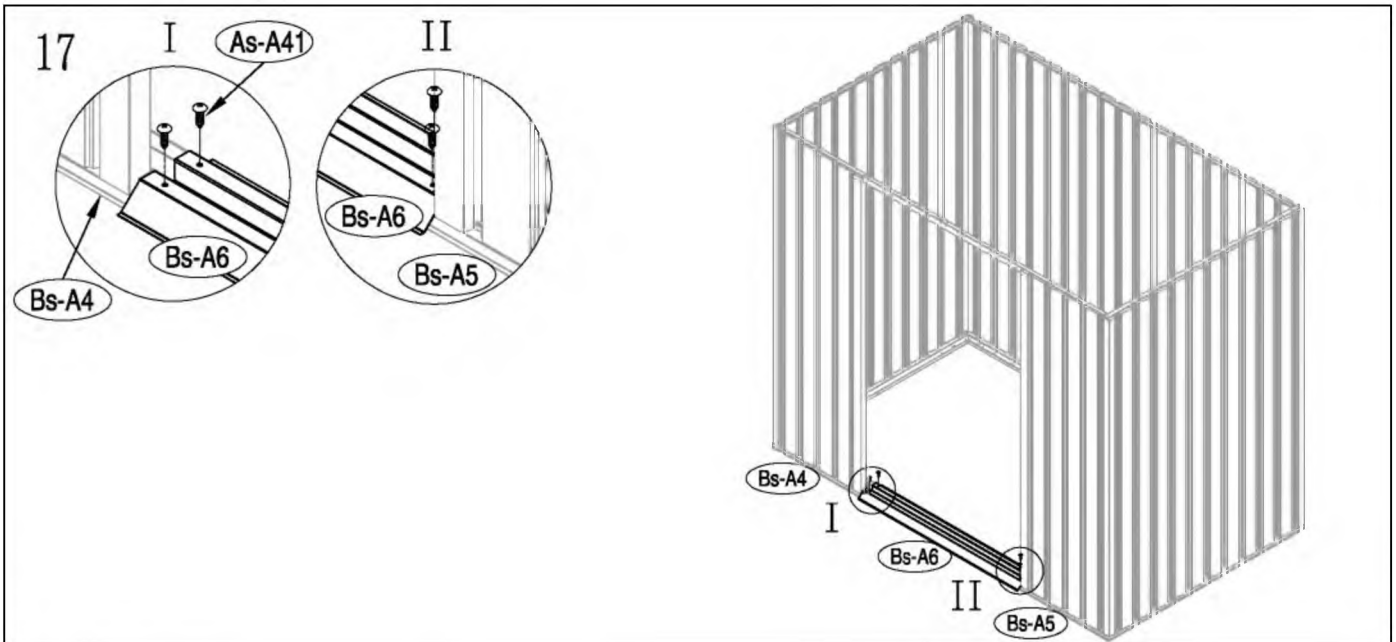
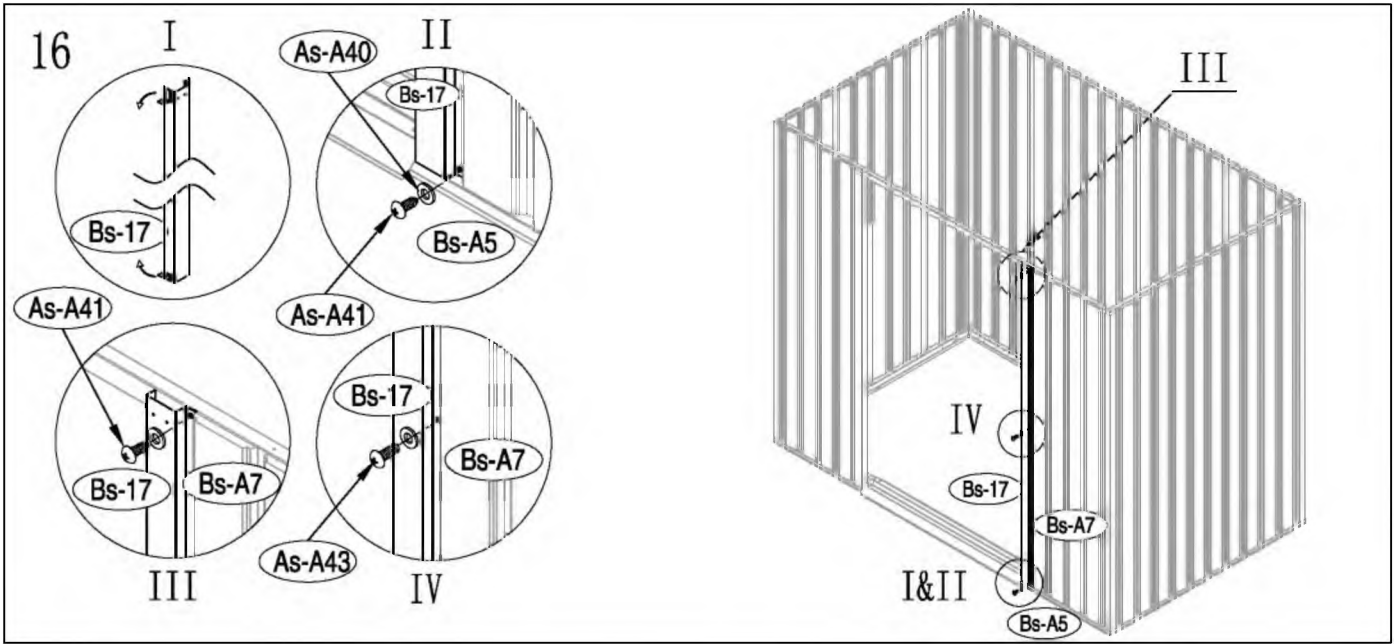
Základna

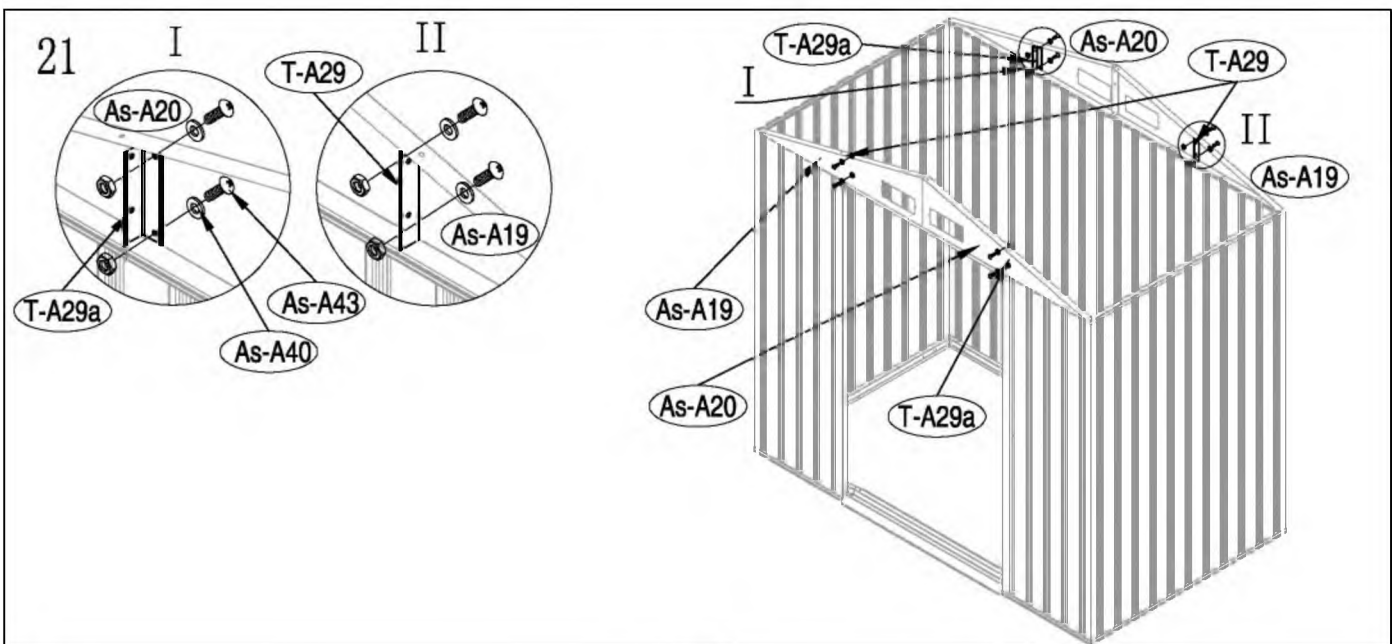
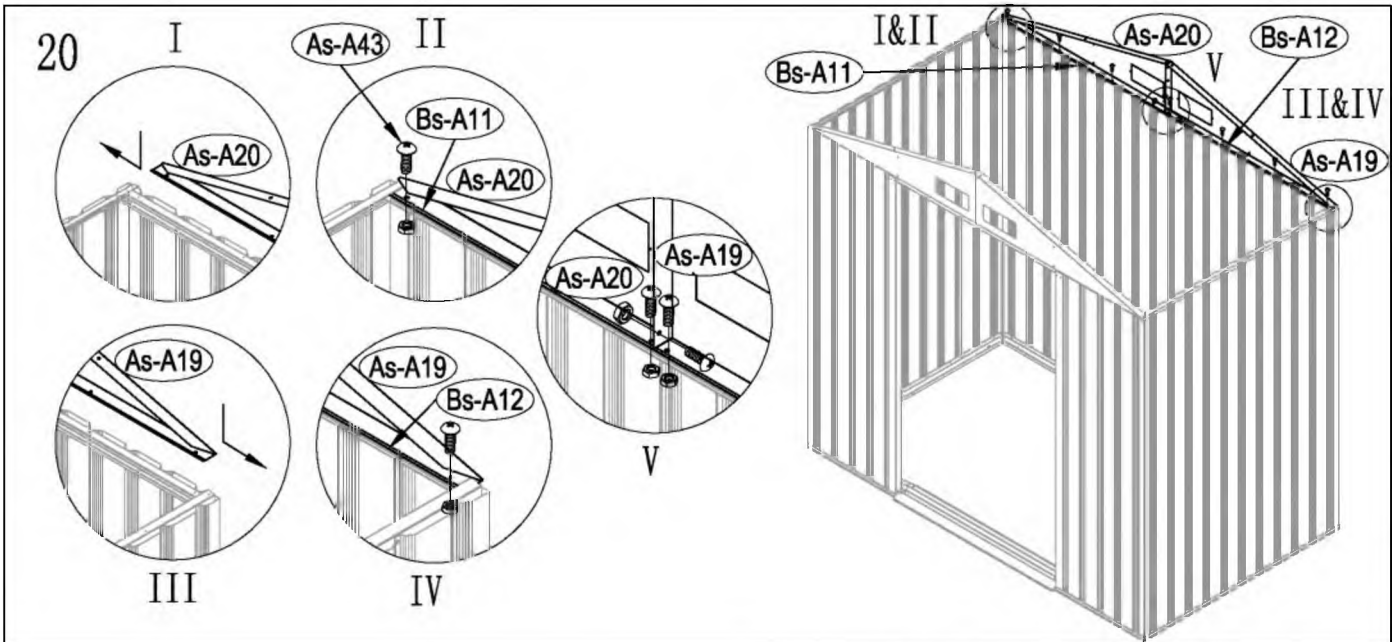
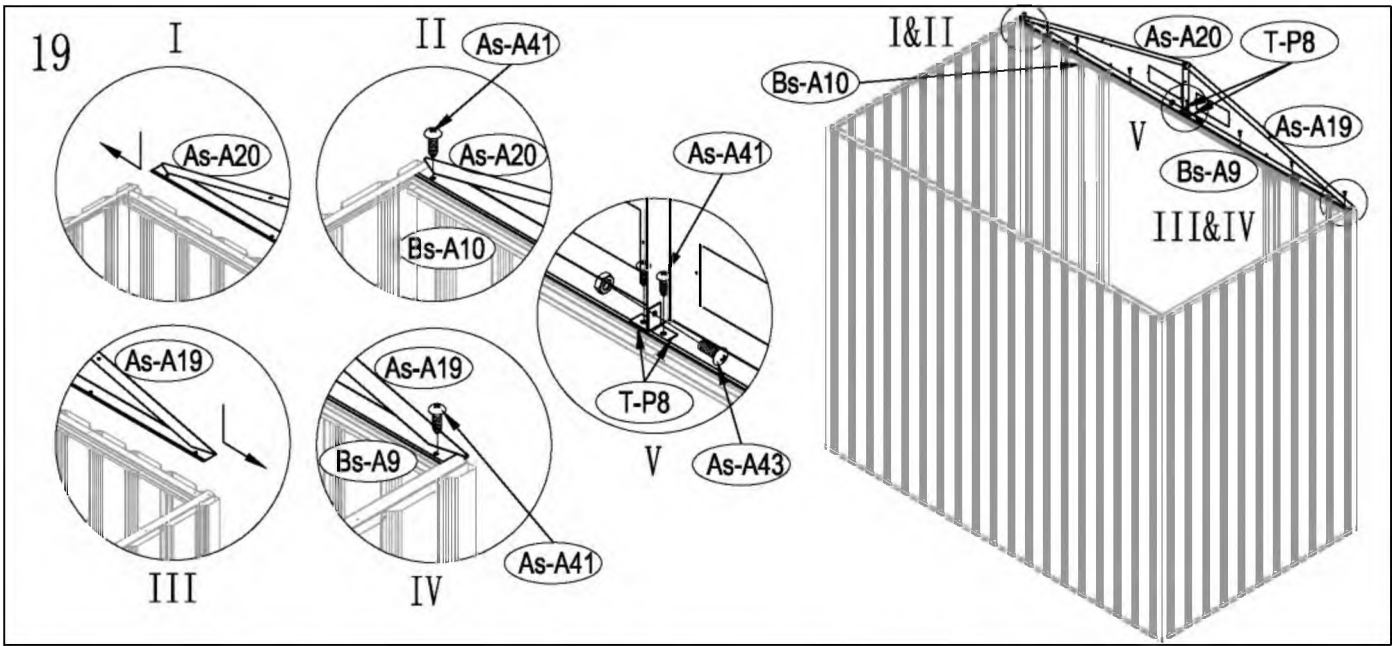


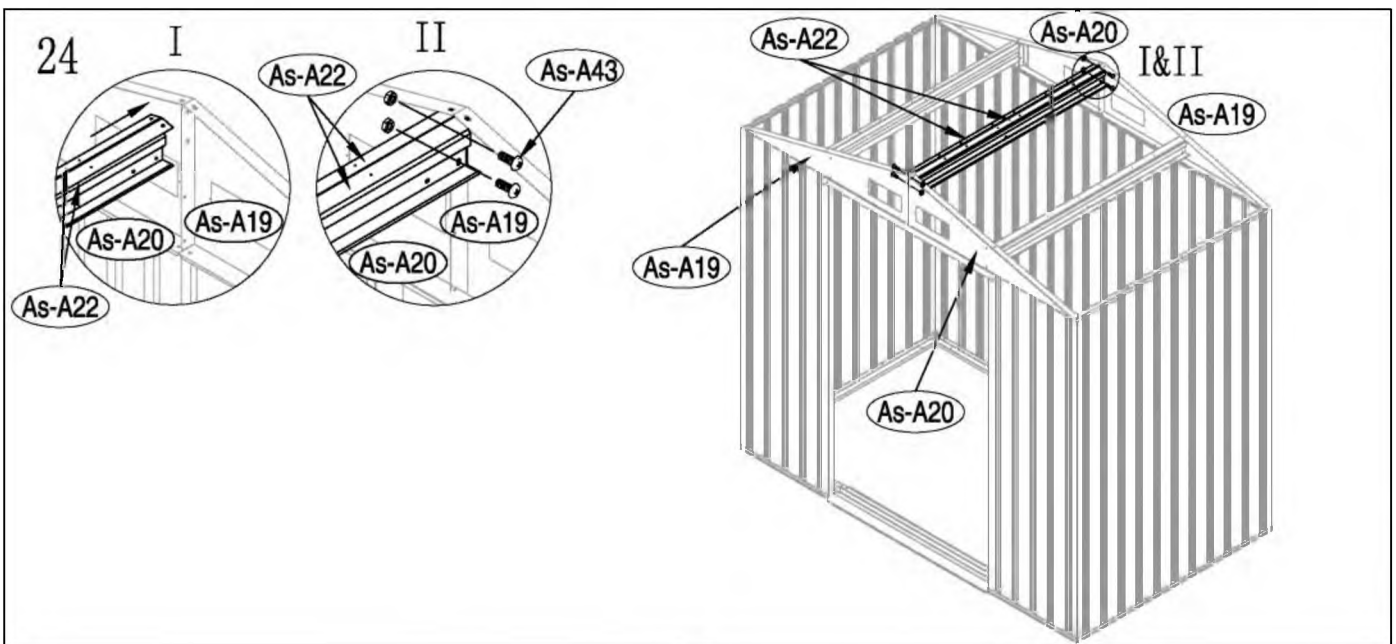
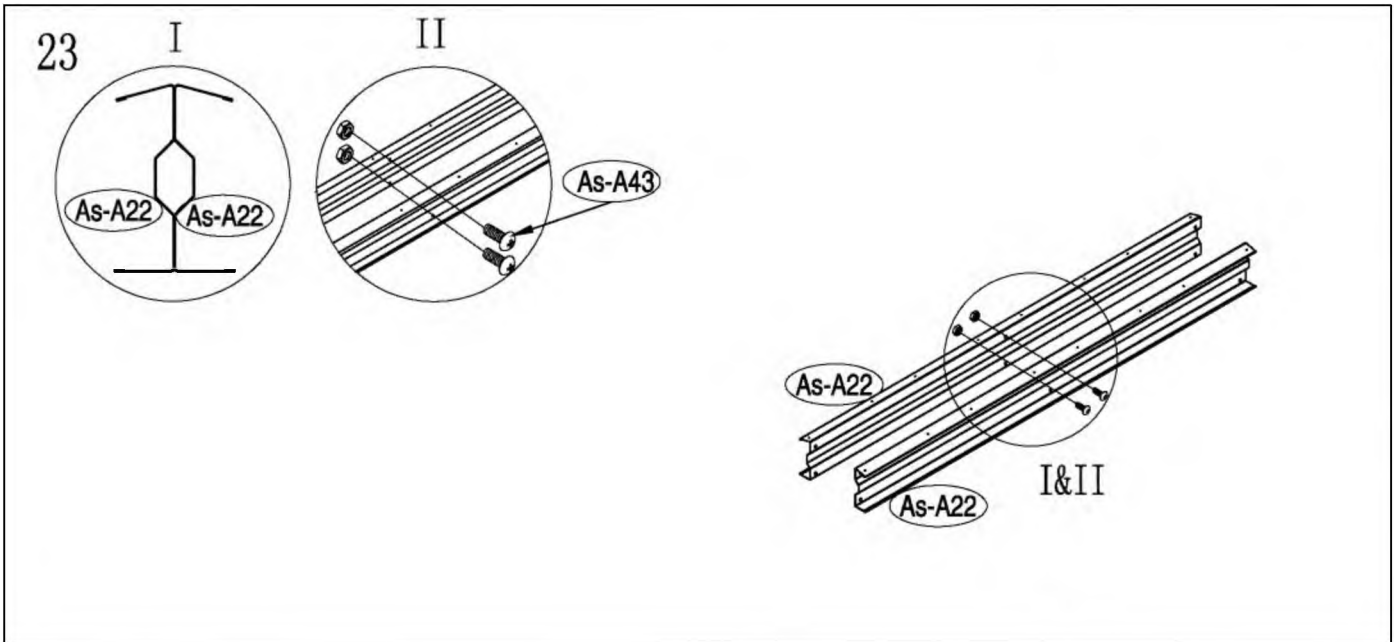
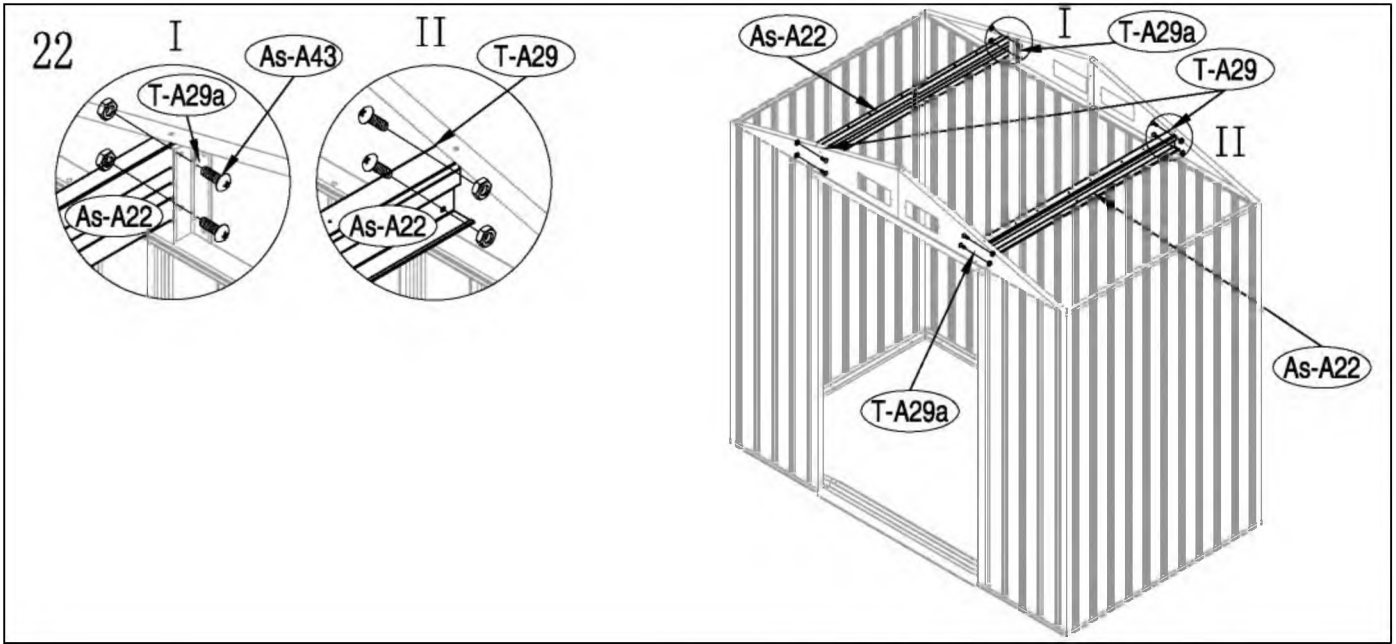


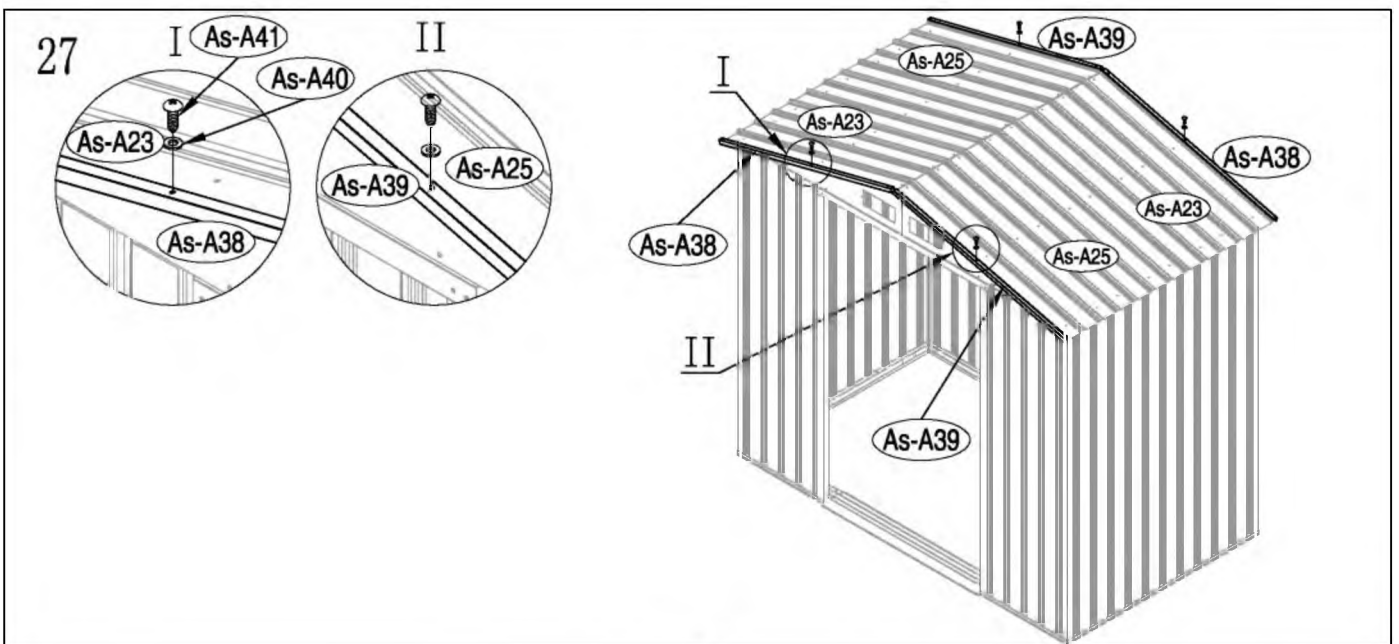
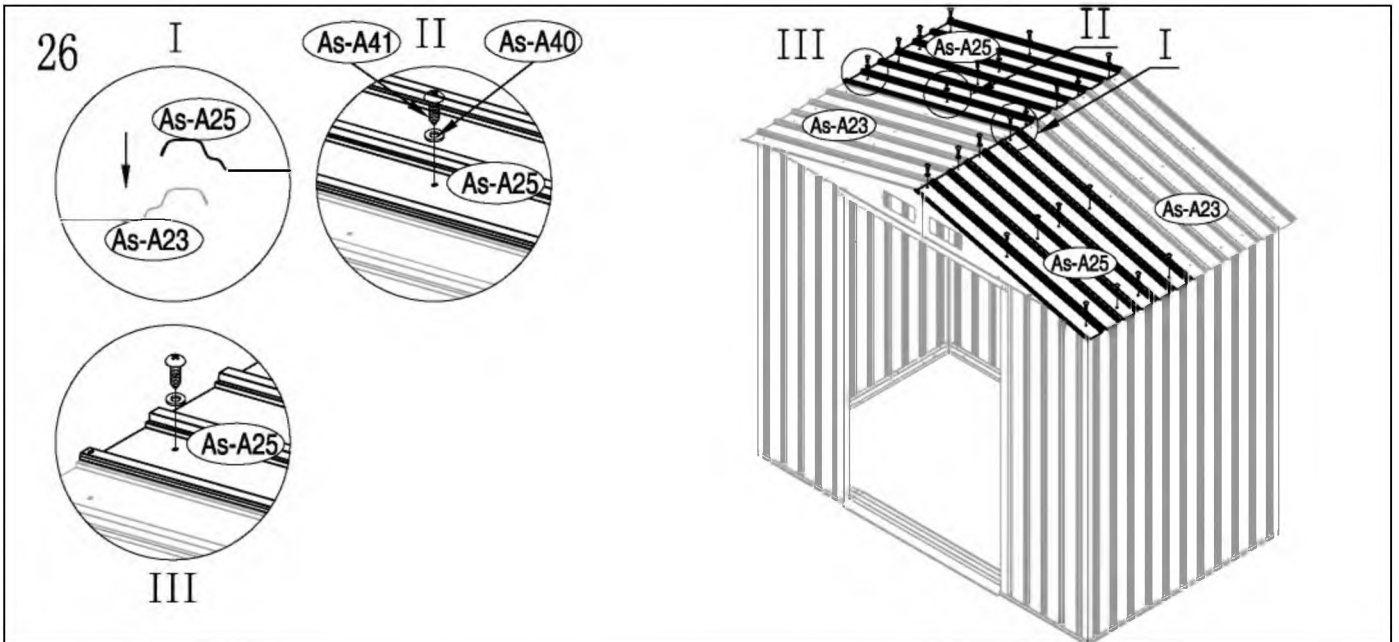
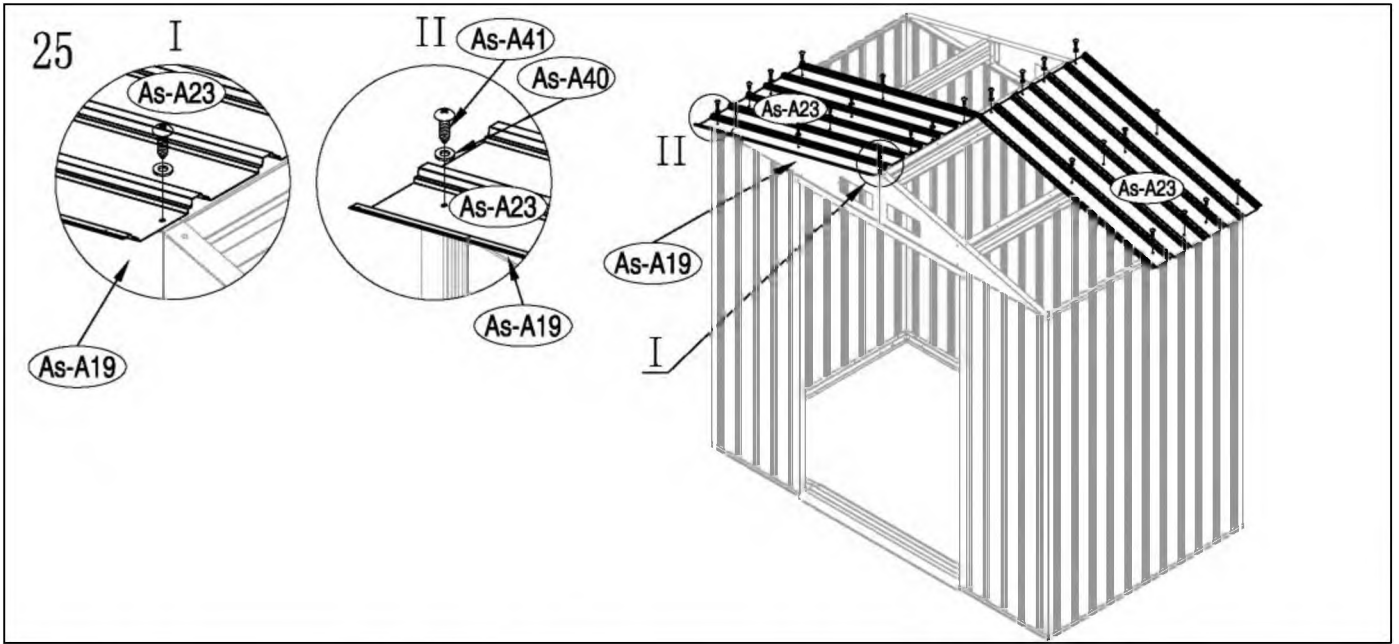


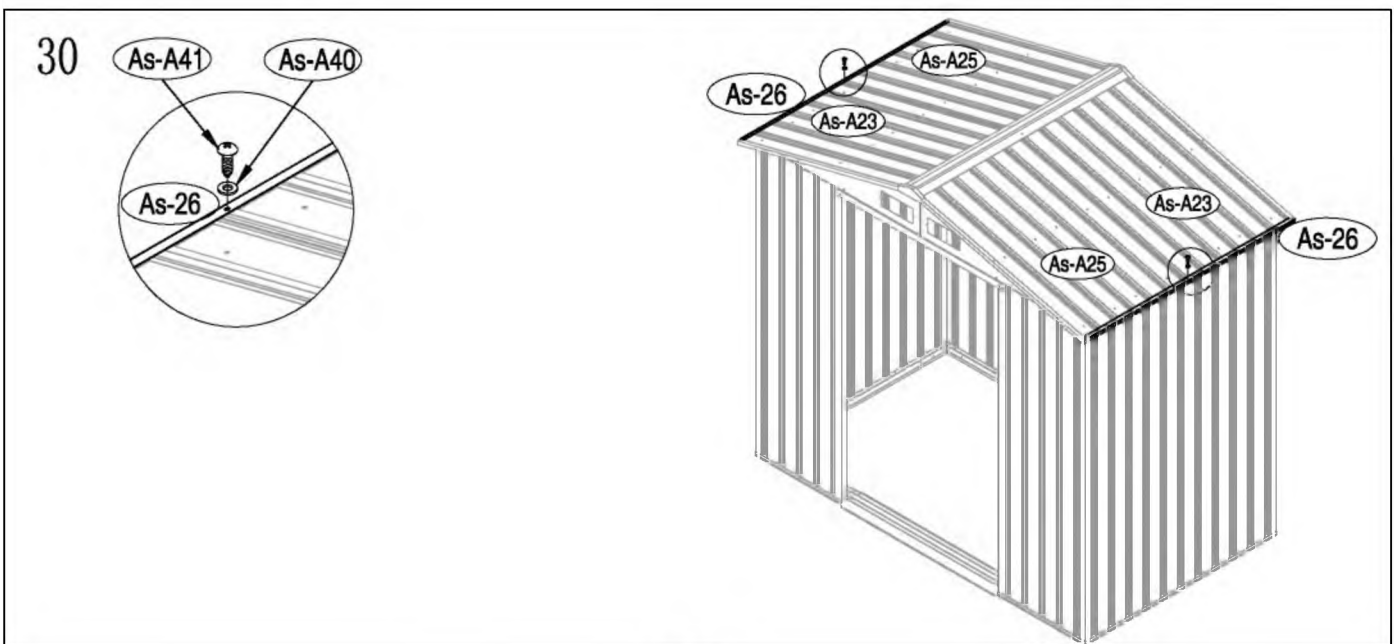
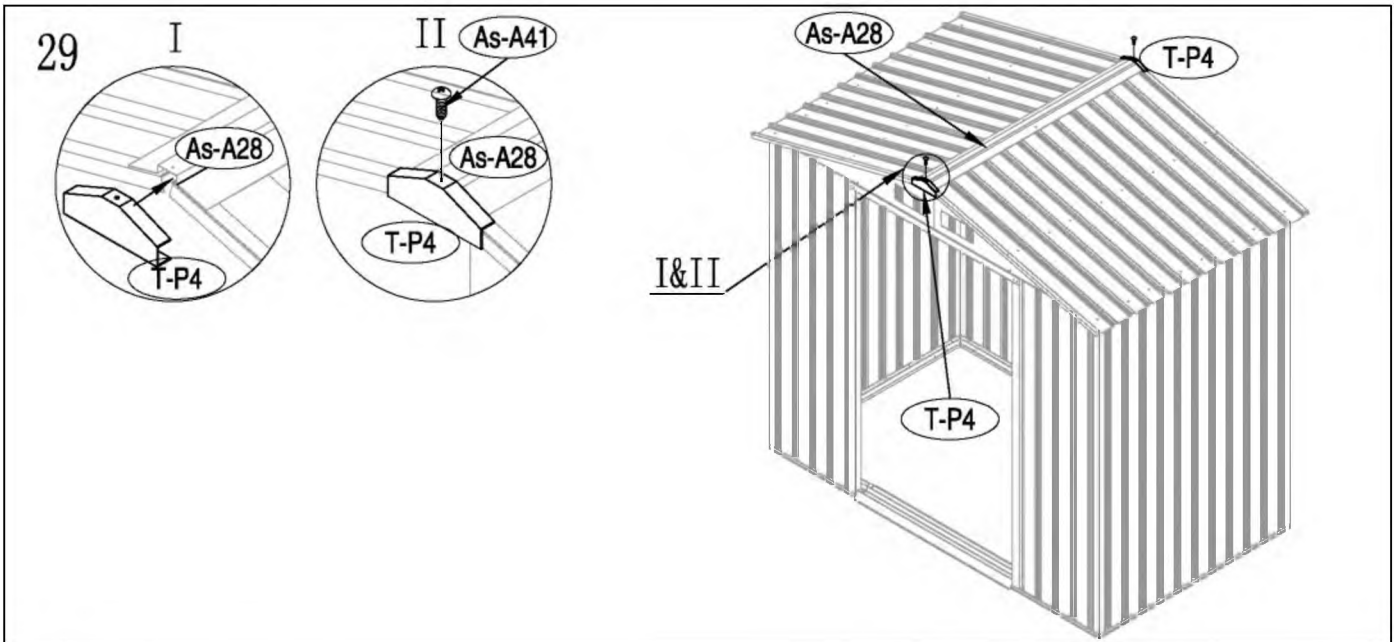
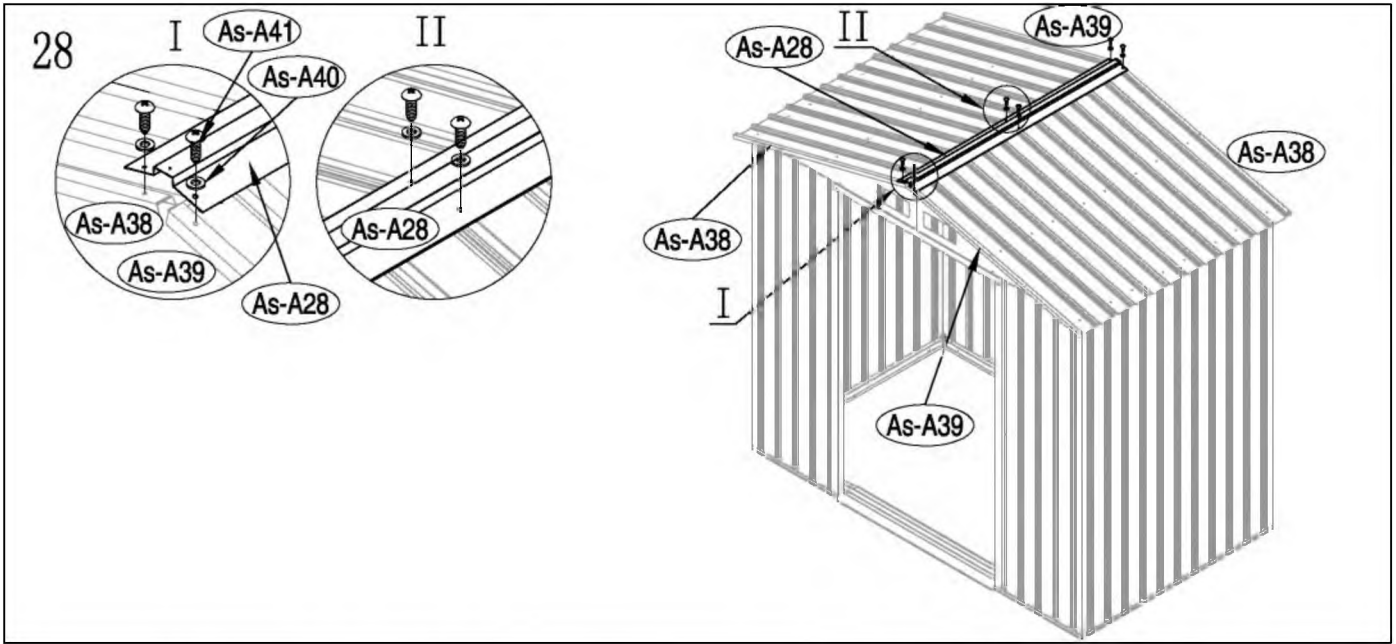


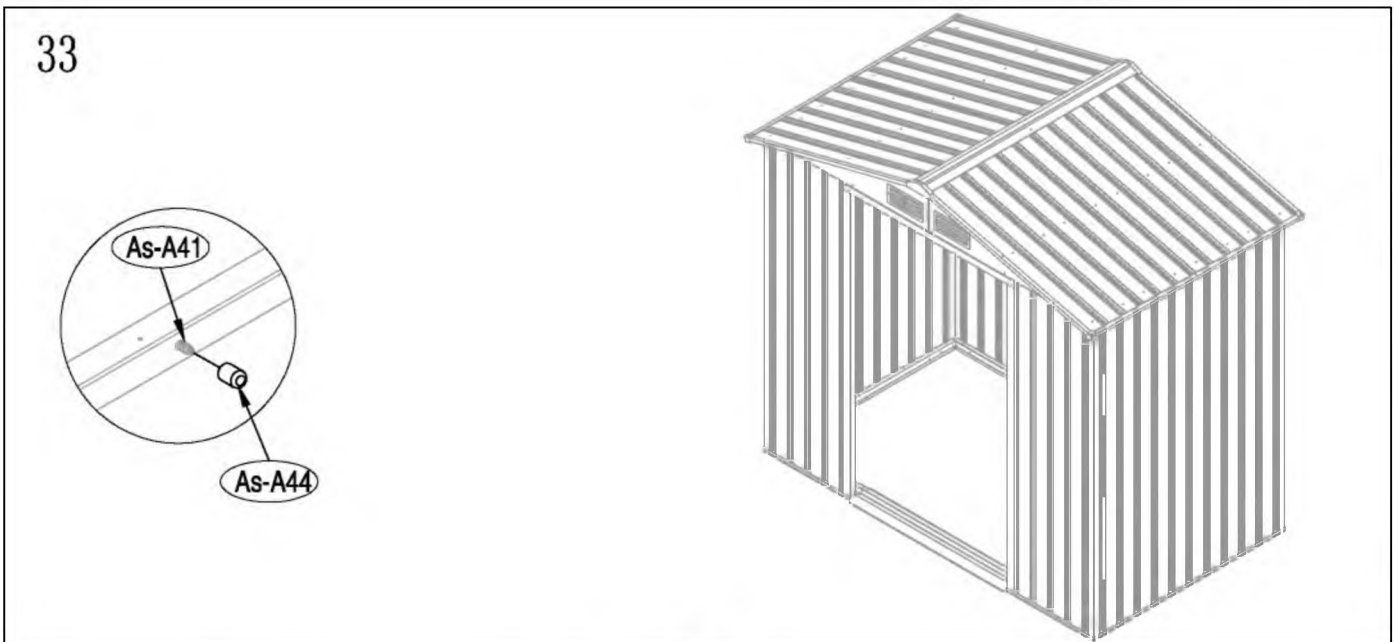
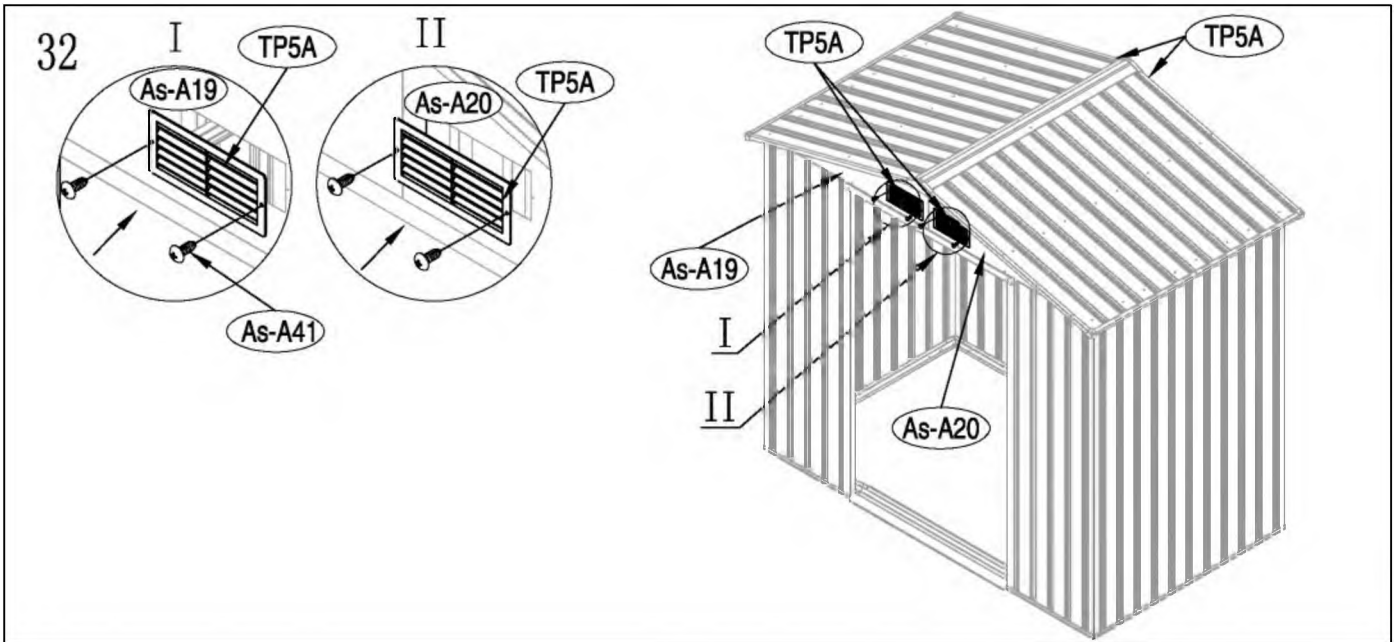
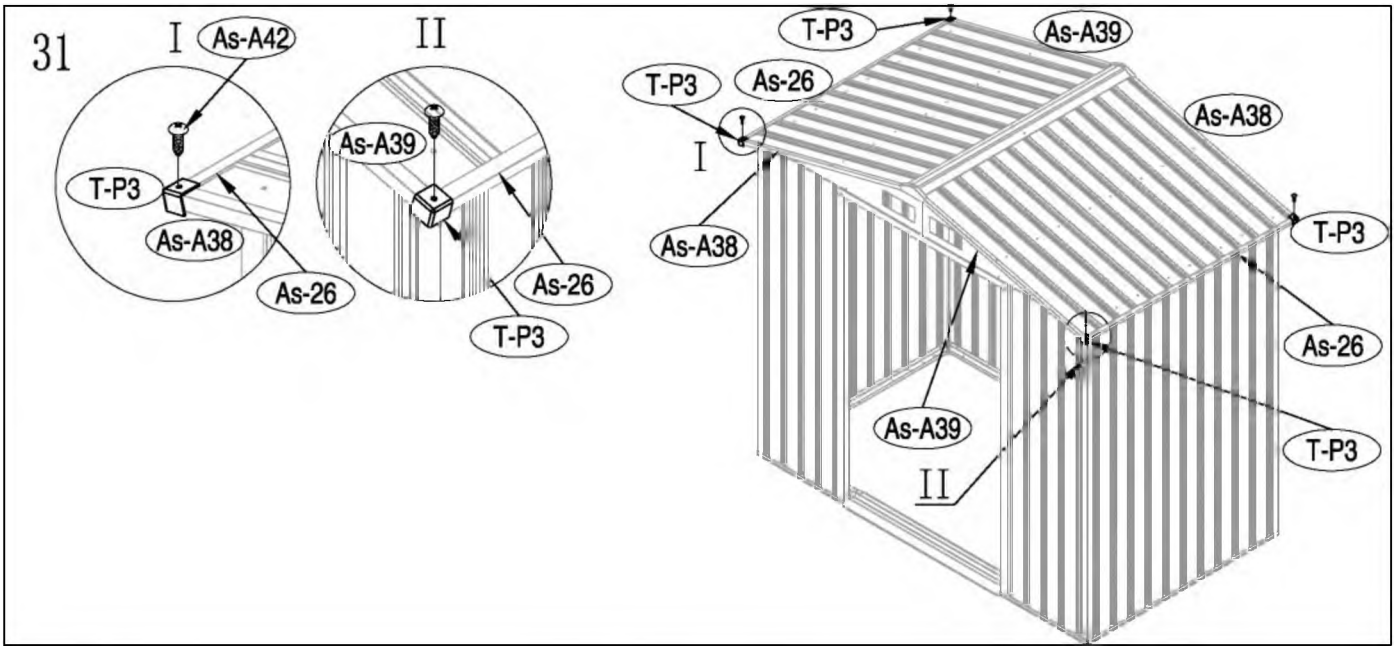












34

