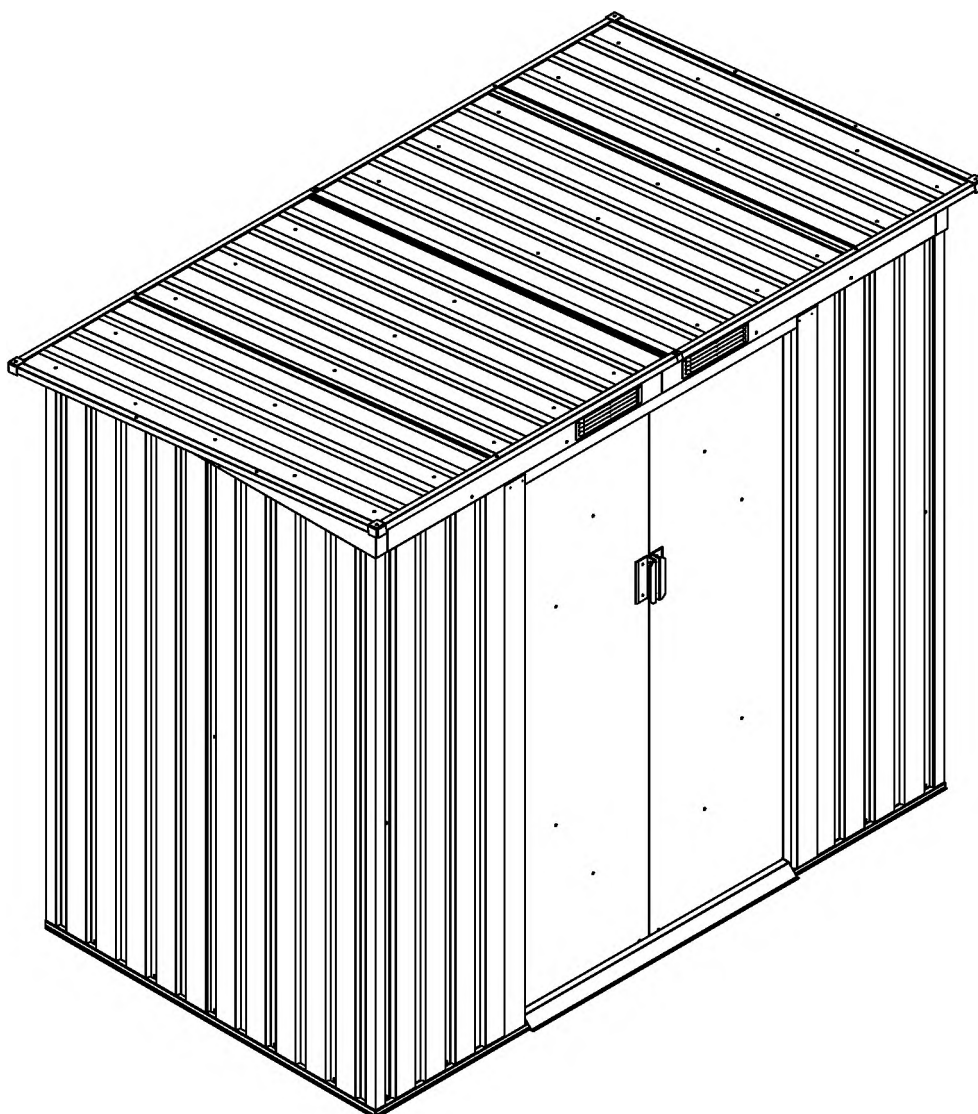


Zahradní domek

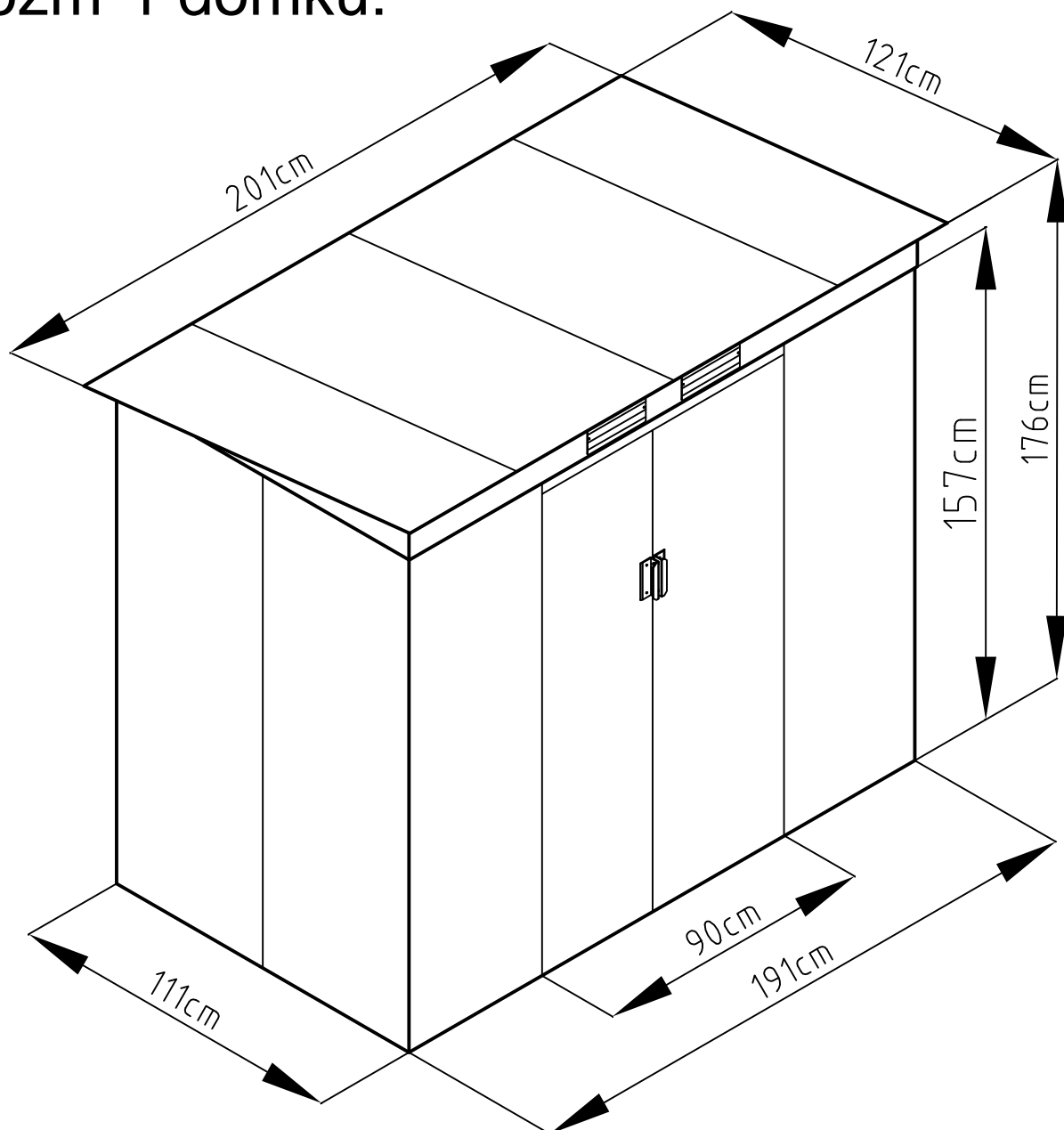
Návod k použití

Instrukce k sestavení domku Zeus 2A

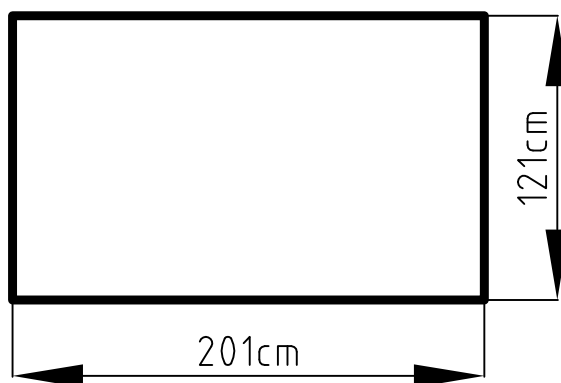


Montáž vyžaduje dva lidi a zabere cca 2-3 hodiny.

Rozměr domku:



Plocha potřebná k postavení:



PŘEDTÍM NEŽ ZAČNETE / SKÔR AKO ZAČNETE

Návod k použití

Před zahájením montáže zkontrolujte místní stavební předpisy týkající se postavení, umístění a dalších požadavků.

Přečtěte si a dodržujte tyto pokyny!

S důležitými informacemi a užitečnými tipy bude stavba domku jednodušší a mnohem zábavnější.

Montážní návod

Pokyny s veškerými potřebnými informacemi pro váš model domku jsou obsažené v této příručce.

Před montáží si prostudujte pokyny a během montáže se řiďte jednotlivými kroky, aby se dostavil správný výsledek.

Části a seznam částí: Zkontrolujte, zda máte všechny potřebné díly.

Podle přiloženého seznamu součástí rozdělte veškerý obsah balení podle čísel a zkontrolujte.

Několik prvních kroků ukazuje jak spojit příslušné díly, aby vznikly větší dílčí sestavy, které budou použity později.

Seznamte se s úchyty a spojkami pro snadnější použití během výstavby.

Tyto prvky jsou součástí balení. Extra upevňovací prvky byly dodány pro vaše pohodlí.

Návod na použitie

Pred začatím montáže skontrolujte miestne stavebné predpisy týkajúce sa postavenia, umiestnenia a ďalších požiadaviek.

Prečítajte si a dodržiavajte tieto pokyny!

S dôležitými informáciami a užitočnými tipmi bude stavba domčeka jednoduchšia a oveľa zábavnejšia.

Montážny návod

Pokyny so všetkými potrebnými informáciami pre váš model domčeka sú obsiahnuté v tejto príručke.

Pred montážou si preštudujte pokyny a počas montáže sa riadte jednotlivými krokmi, aby sa dostavil správny výsledok.

Časti a zoznam častí: Skontrolujte, či máte všetky potrebné diely.

Podľa priloženého zoznamu súčiastok rozdeľte všetok obsah balenia podľa čísel a skontrolujte.

Niekoľko prvých krokov ukazuje ako spojiť príslušné diely, aby vznikli väčšie čiastkové zostavy, ktoré budú použité neskôr.

Zoznámte sa s úchytnými a spojkami na jednoduchšie použitie počas výstavby.

Tieto prvky sú súčasťou balenia. Extra upevňovacie prvky boli dodané pre vaše pohodlie.

POTŘEBNÉ NÁŘADÍ / POTREBNÉ NÁRADIE



Při manipulaci s ocelovými plechy používejte silné pracovní rukavice.

Pri manipulácii s ocelovými plechmi používajte hrubé pracovné rukavice.

PLÁNUJTE DOPŘEDU / PLÁNUJTE DOPREDEU

PLÁNUJTE DOPŘEDU

Sledujte předpověď počasí: Ujistěte se, že den, který jste si pro výstavbu vybrali, bude bez srážek a větru. Buďte opatrní na mokré a blátivé půdě.

Týmová práce: Doporučujeme výstavbu provádět ve dvou či více lidech. Jedna osoba může instalovat části nebo panely a druhá zvládne spoje a nářadí.

Nářadí a materiály: Při výstavbě budete potřebovat pouze základní nářadí a materiály.

Montáž vyžaduje 2 osoby a trvá celý den.

Montáž si vyžaduje 2 osoby a trvá celý deň.

PLÁNUJTE DOPREDEU

Sledujte predpoveď počasia: Uistite sa, že deň, ktorý ste si pre výstavbu vybrali, bude bez zrážok a vetra. Buďte opatrní na mokrej a blatistej pôde.

Timová práca: Odporúčame výstavbu vykonávať s dvomi alebo viacerých ľuďmi. Jedna osoba môže inštalovať časti alebo panely a druhá zvládne spoje a náradie.

Náradie a materiály: Pri výstavbe budete potrebovať len základné náradie a materiály.

PLÁNUJTE DOPŘEDU / PLÁNUJTE DOPREDEU

Výběr místa

- Neumist'ujete pod stromy a převislé větve, kdy listí znečišťuje střechu a spadané větve by ji mohly poškodit.
- Menší stromy a keře poblíž jsou ku prospěchu vytvářením větrné bariéry.

Příprava staveniště

Místo pro domek musí být rovné, zkontrolované vodováhou. Základna může být zkonstruována z ošetřeného dřeva a nebo betonu, aby se zabránilo vniknutí vlhkosti do domku. Domek není navržen tak, aby mohl stát přímo na trávníku nebo na zemi. V deštivých dnech by zem byla mokrá a blátivá. Pokud jsou základy betonové, je důležitý sklon k okrajům, aby se zabránilo vniknutí vody. Betonové nebo cementové základy musejí dostatečně před výstavbou vyschnout. Základy mohou být i z cihel, bloků nebo přimontované k betonové desce.

Výber miesta

- Neumiestňujete pod stromami a previsnutými konármi, kedy lístie znečišťuje strechu a opadané vetvy by ju mohli poškodiť.
- Menšie stromy a kríky v blízkosti sú na prospech vytváraním veterné bariéry.

Příprava staveniska

Miesto pre domček musia byť rovné, skontrolované vodováhou. Základňa môže byť zkonstruována z ošetřeného dřeva a alebo betonu, aby sa zabránilo vniknutiu vlhkosti do domčka. Domček nie je navrhnutý tak, aby mohol stát priamo na trávníku alebo na zemi. V daždivých dňoch by zem bola mokrá a blatistá. Ak sú základy betónové, je dôležitý sklon k okrajom, aby sa zabránilo vniknutiu vody. Betónové alebo cementové základy musia dostatočne pred výstavbou vyschnúť. Základy môžu byť aj z tehál, blokov alebo montovaný na betónovej doske.

DŮLEŽITÉ POZNÁMKY / DÔLEŽITÉ POZNÁMKY

* Najd'ete niekoho, kto vám pomôže: je snažší s niekým držet desky, podávat nástroje atd.

* Některé kroky vyžadují dva lidi, aby drželi/zvedali desky dohromady.

* Mějte dost času: spechání často způsobuje chyby a jejich opakování.

* Pokud jste nikdy předtím domek nestavěli, počítejte s tím, že to zabere většinu dne.

* Mějte po ruce správné nástroje.

* Používejte pracovní oděv a rukavice.

* V ideálním případě si rozložte všechny součásti a zkontrolujte, že nic nechýbí.

* Pokud existuje riziko poškrábání částí, položte na ně textílii nebo plastovou fólii.

* Pečlivě utáhněte všechny šrouby. Zkontrolujte, že je rám čtverec a vše je v rovnováze.

* Nájdiťe niekoho, kto vám pomôže: je jednoduchšie s niekým držať desky, podávať nástroje atď.

* Niektoré kroky vyžadujú dva ľudí, aby držali / dvíhali desky dohromady.

* Majte dost' času: spechání často spôsobuje chyby a ich opakovanie.

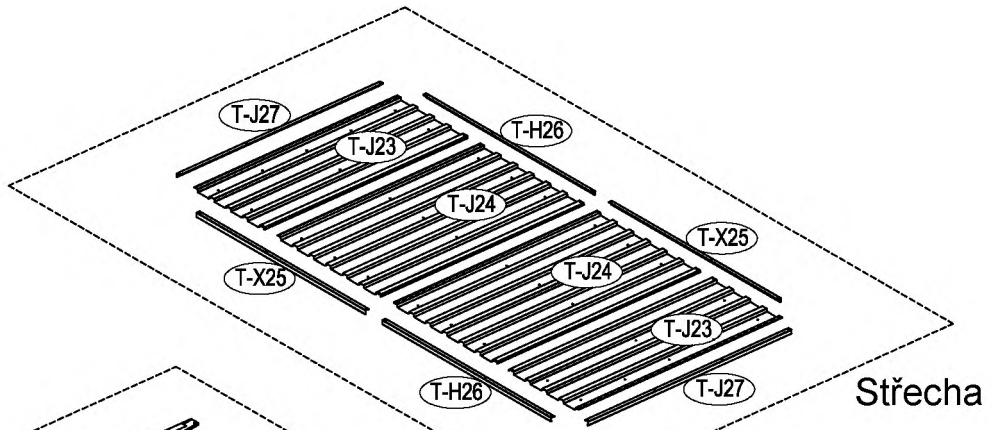
* Ak ste nikdy predtým domček nestavali, počítajte s tým, že to zaberie väčšinu dňa.

* Majte po ruke správne nástroje.

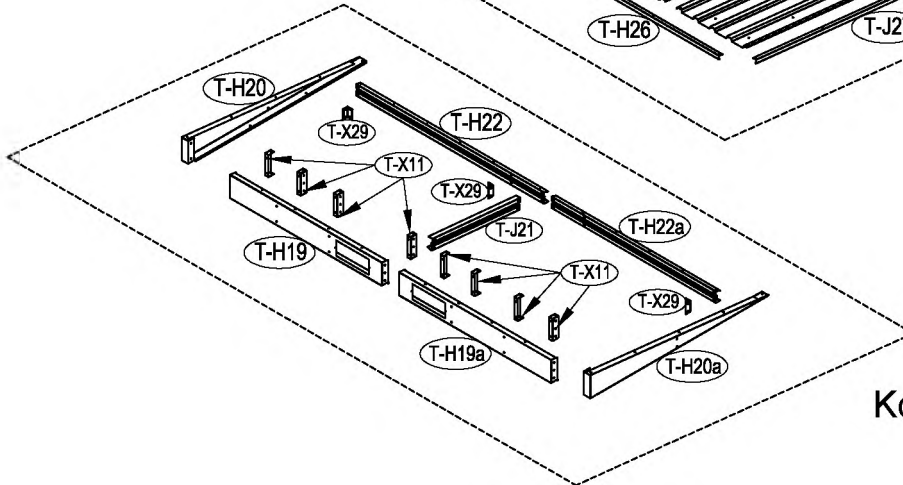
* Používajte pracovný odev a rukavice.

* V ideálnom prípade si rozložte všetky súčasti a skontrolujte, že nič nechýba.

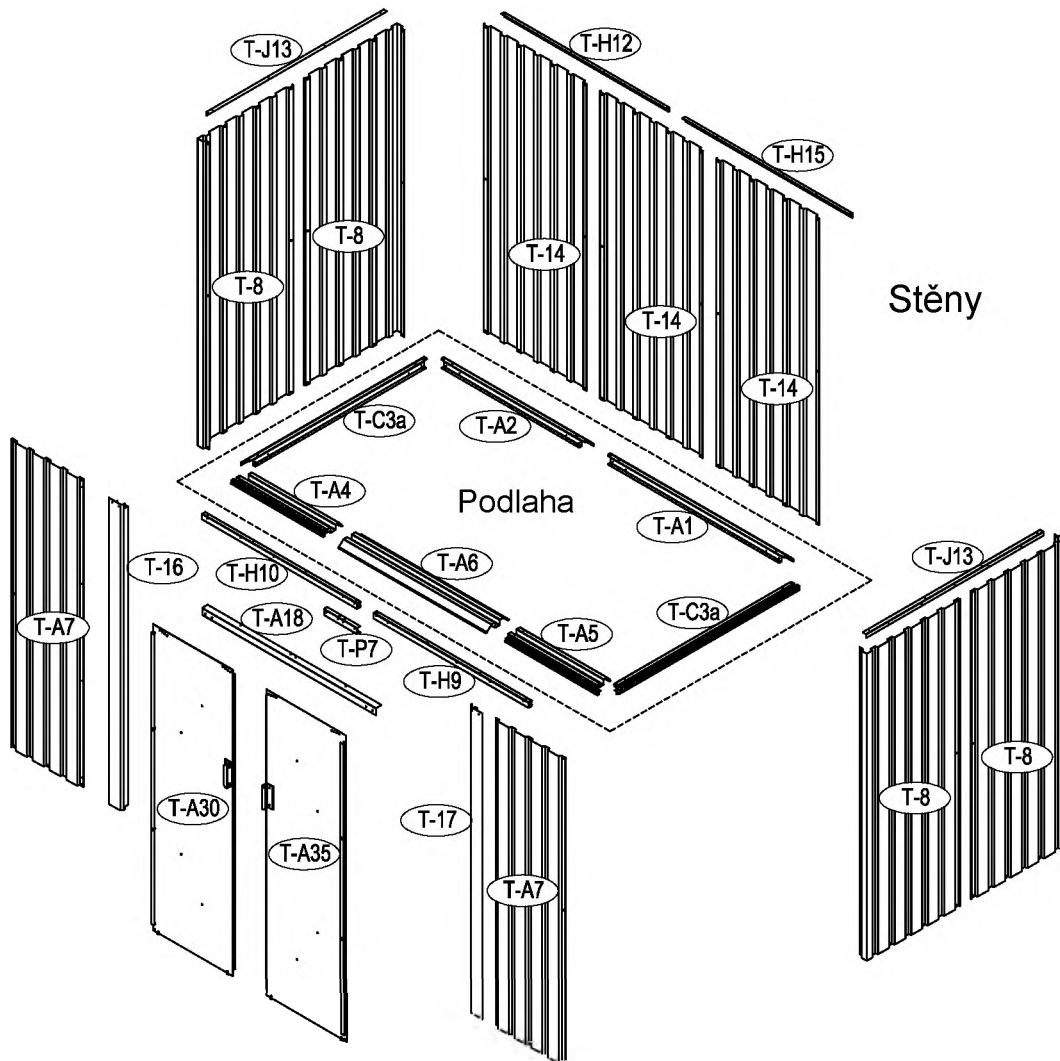
* Ak existuje riziko poškrabania častí, položte na ne textíliu alebo plastovú fóliu.



Střecha



Konstrukce střechy



Stěny

Podlaha

kód	obrázek	mm	ks	kód	obrázek	mm	ks
podlaha				dveře			
T-A1		1102	x1	T-A30		1595	x1
T-A2		902	x1	T-A35		1595	x1
T-C3a		1102	x2	T-31		1535	x2
T-A4		560	x1	T-A32		836	x4
T-A5		560	x1	T-A33		456	x1
T-A6		895	x1	T-A34		456	x1
stěny				T-A36		456	x1
T-A7		1600	x2	T-A37		456	x1
T-8		1600	x4	příslušenství			
T-14		1600	x3	T-P1			x4
T-H9		932	x1	T-P2			x4
T-H10		932	x1	T-P3			x4
T-J13		1068	x2	TP5A			x2
T-H12		990	x1	T-P6			x2
T-H15		1005	x1	T-P7		200	x1
T-16		1595	x1	T-H40			x128
T-17		1595	x1	T-H41		ST4x10	x148
T-A18		1040	x1	T-H42		ST4x16	x16
střešní konstrukce				T-H43		M4x10	x77
T-X11		116	x8	T-H44			x56
T-H19		915	x1				
T-H19a		915	x1				
T-H20		1088	x1				
T-H20a		1088	x1				
T-J21		530	x1				
T-H22		1129.5	x1				
T-H22a		988	x1				
T-X29		56	x3				
střecha							
T-J23		1230	x2				
T-J24		1230	x2				
T-X25		1017	x2				
T-H26		1017	x2				
T-J27		1230	x2				

D ležitě:

postupujte v tomto návodu krok po kroku

Kovová bouda musí být sestavena na dřevěném nebo betonovém podkladu.

Dřevěná základna není součástí (lze dokoupit)

Nesestavujte domek za větrného počasí

Dřevěná základna

seznam velikostí dřeva, které je třeba.

Tlakově ošetřené dřevěné prvky:

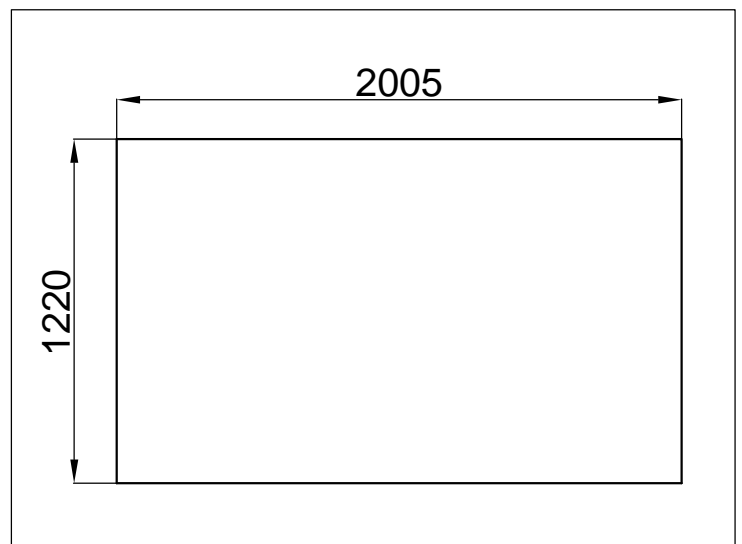
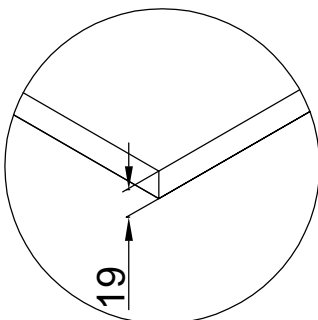
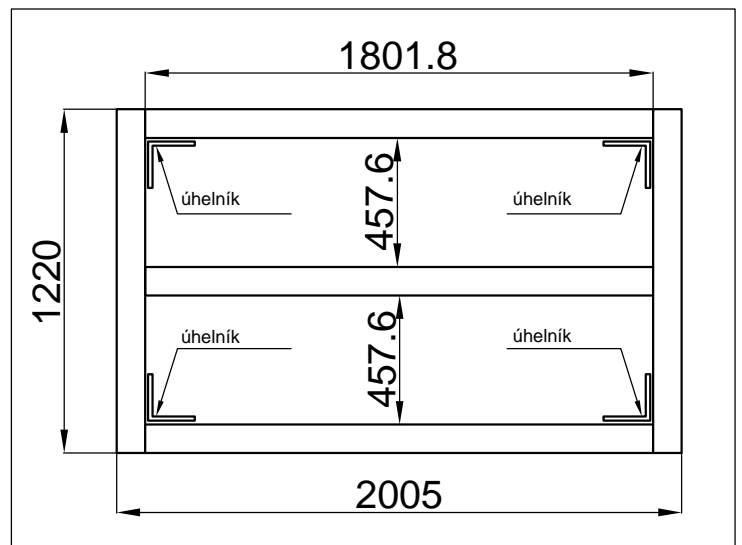
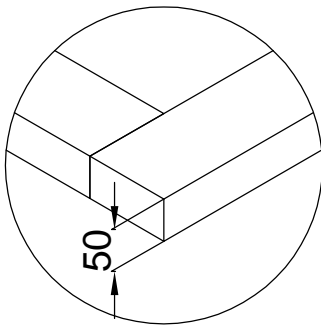
50mm X 101,6mm X 1220mm (2)

50mm X 101,6mm X 1801,8mm (3)

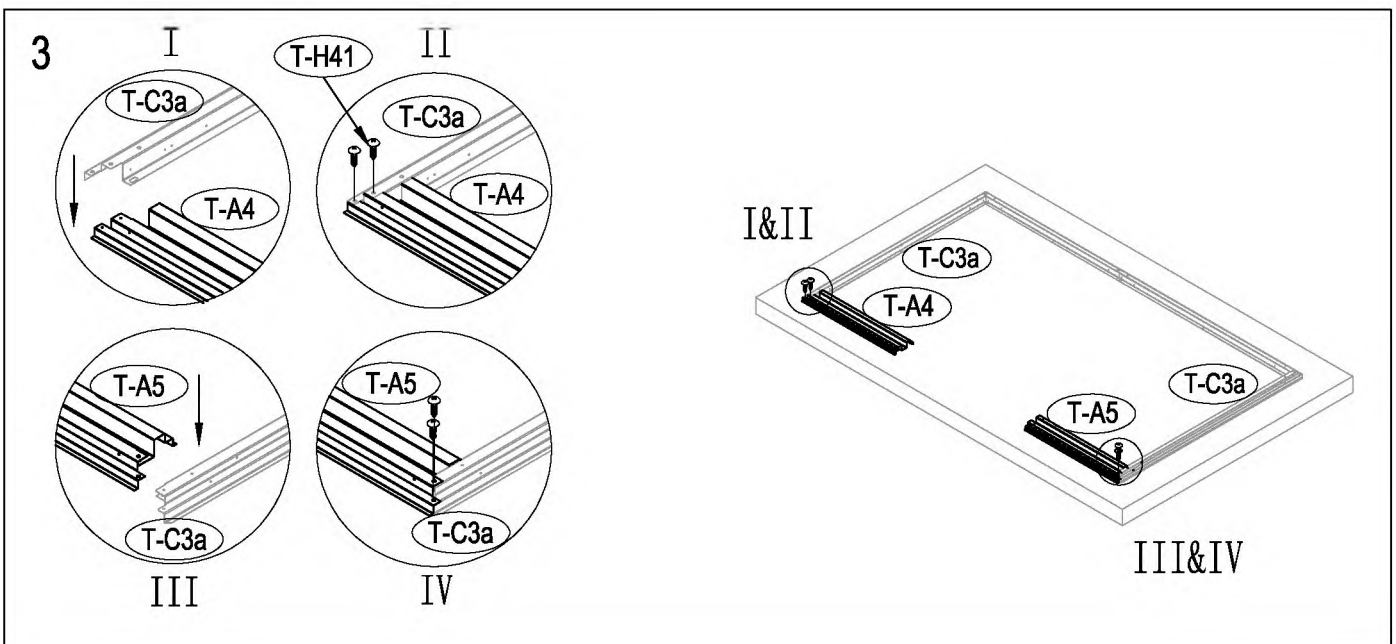
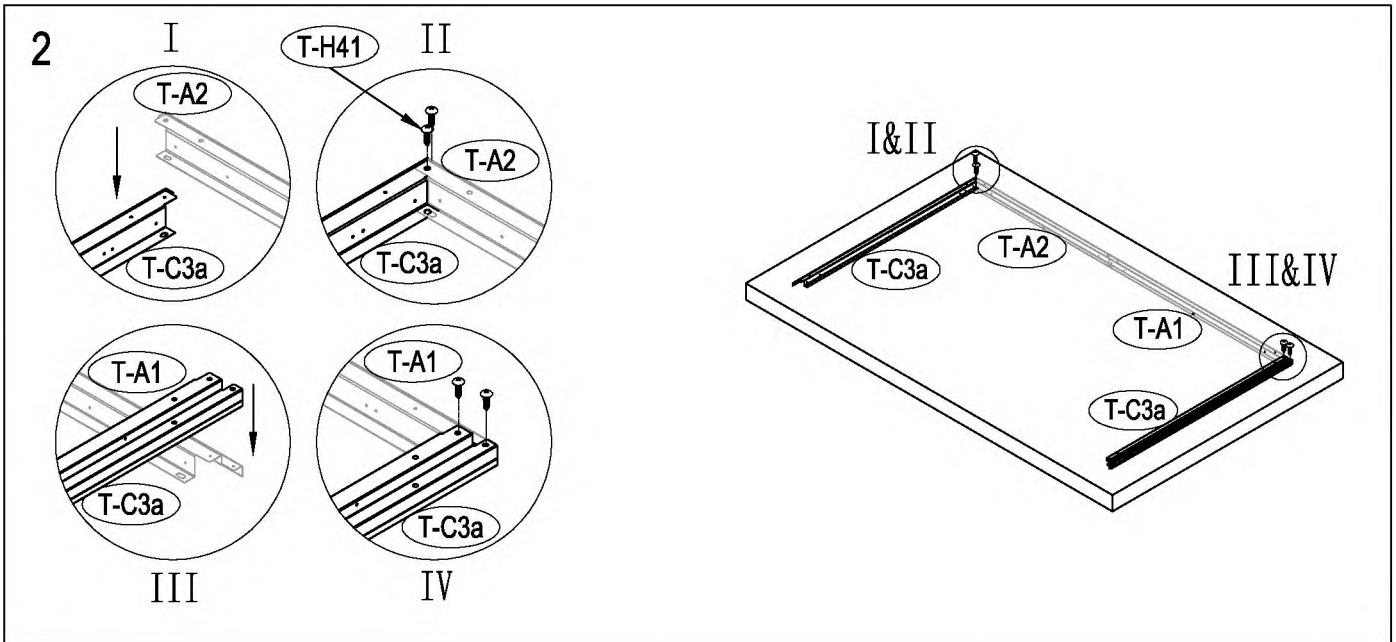
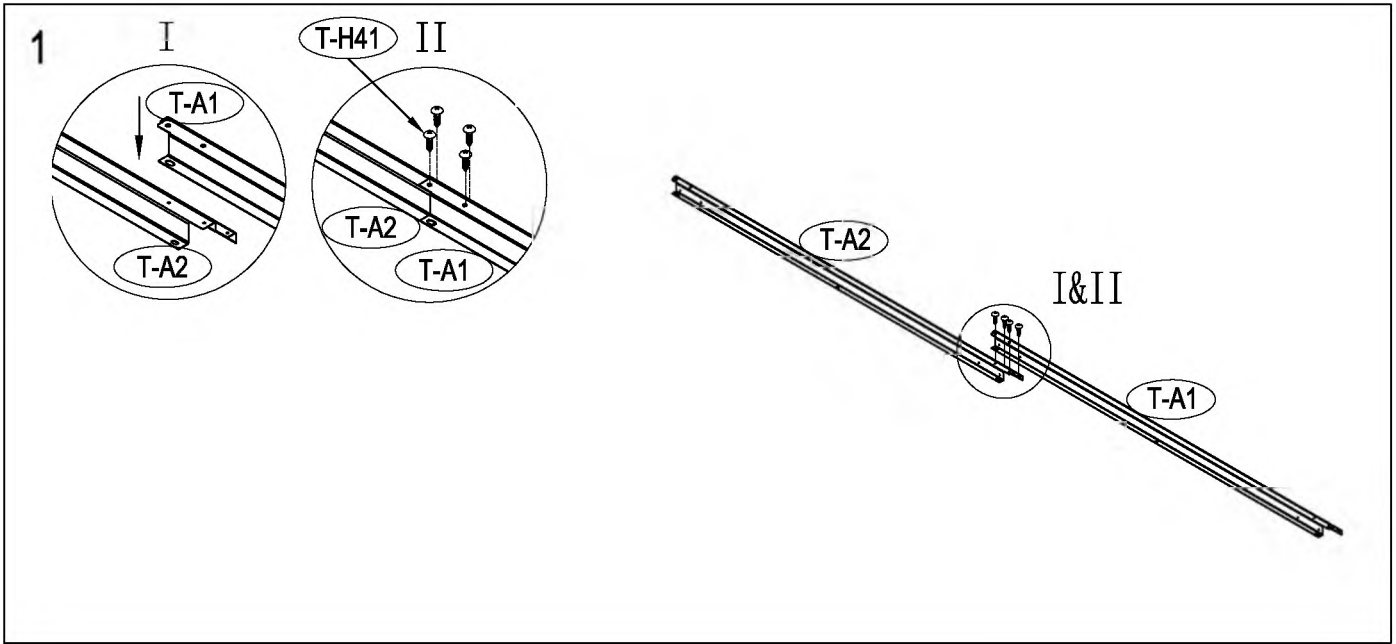
Vnější překližka (CDX-19mm)

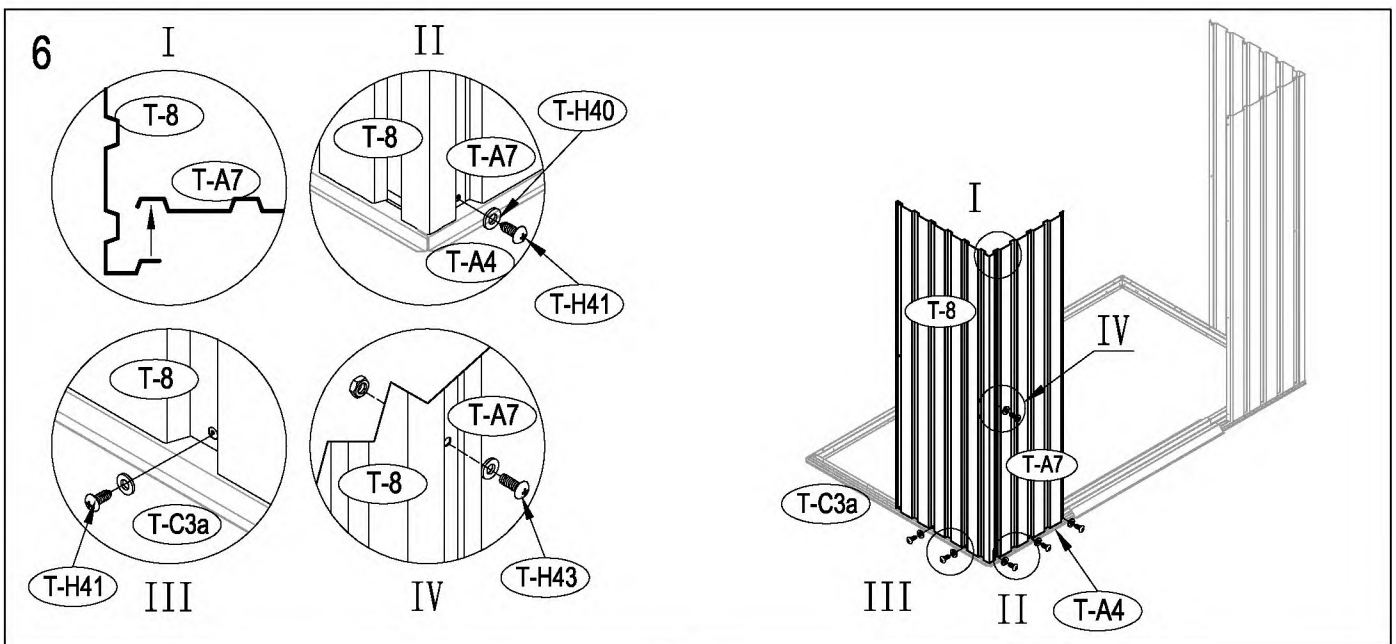
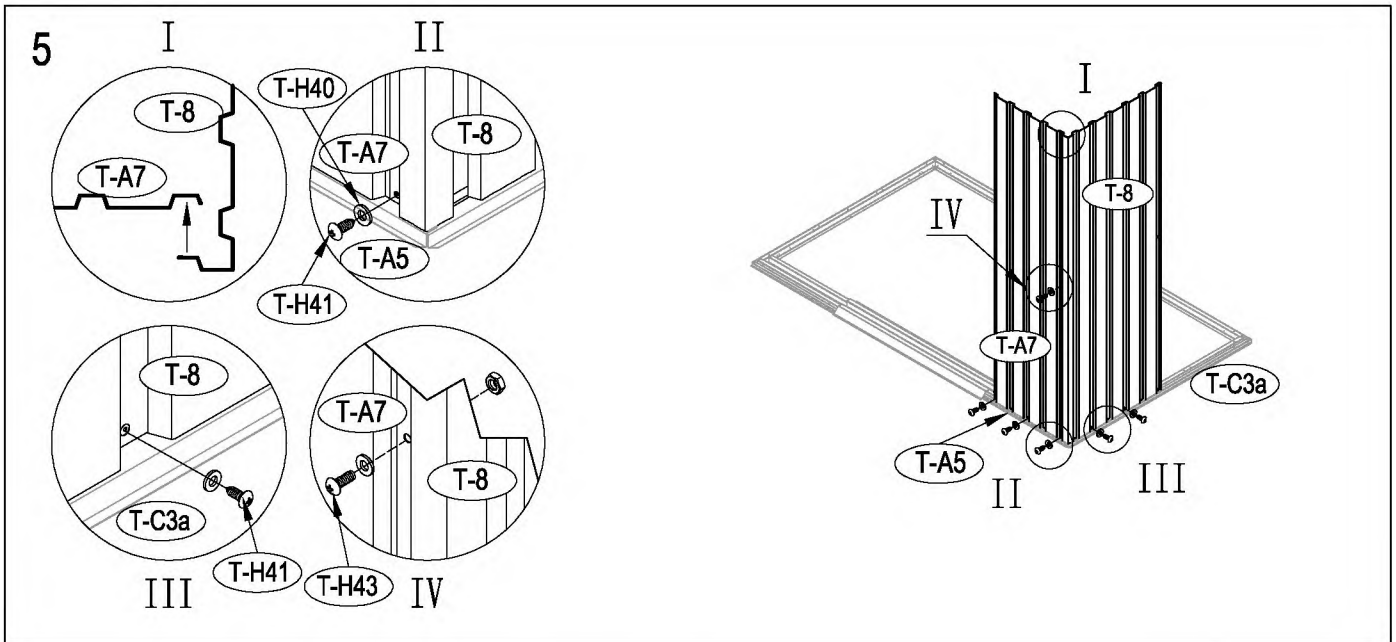
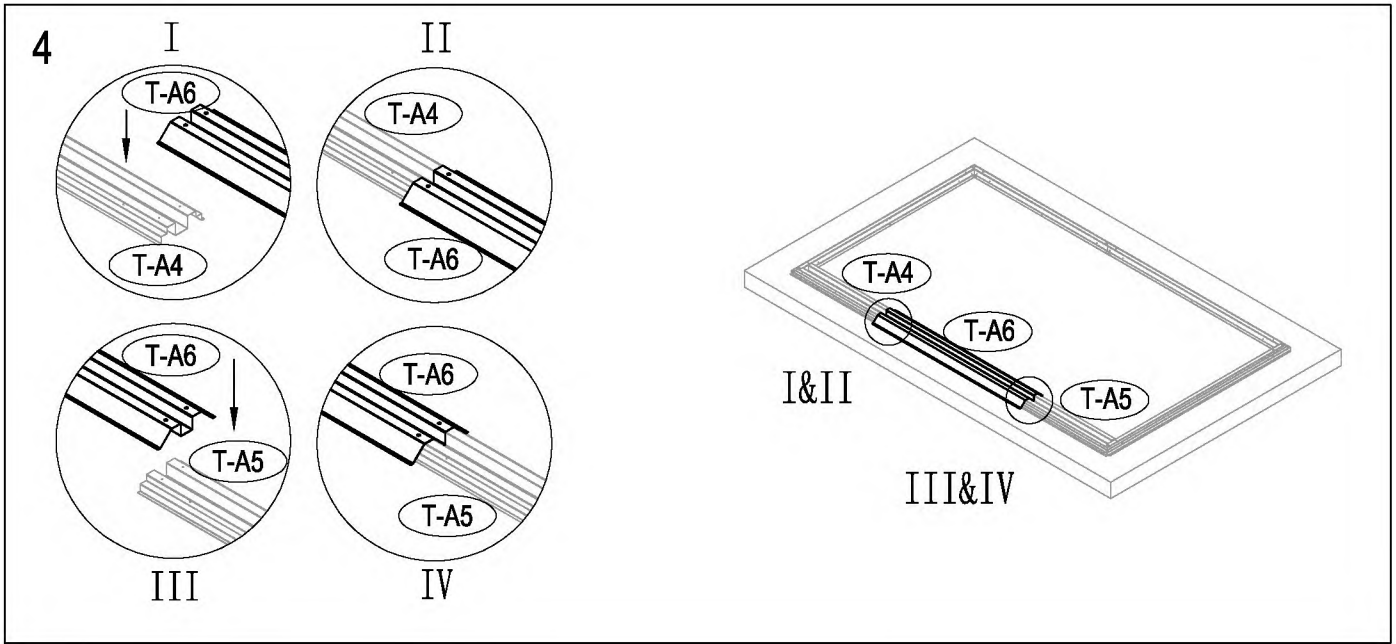
19mm X 1220mm X 2005mm (1)

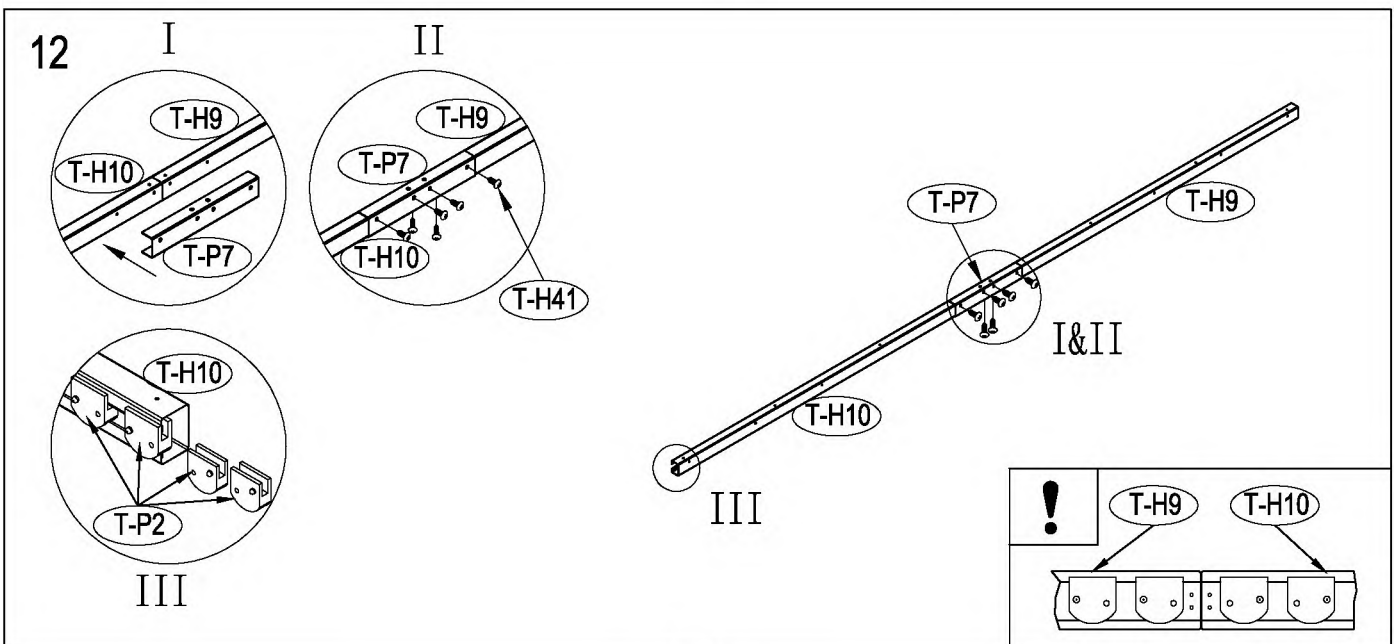
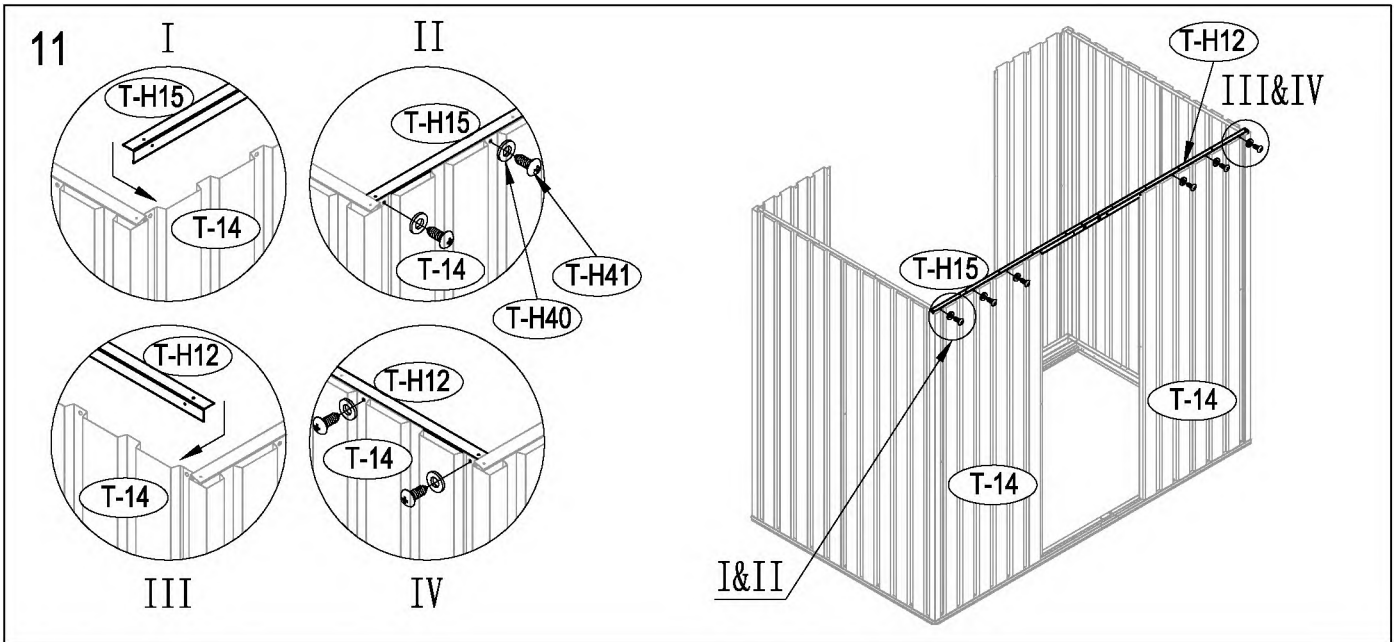
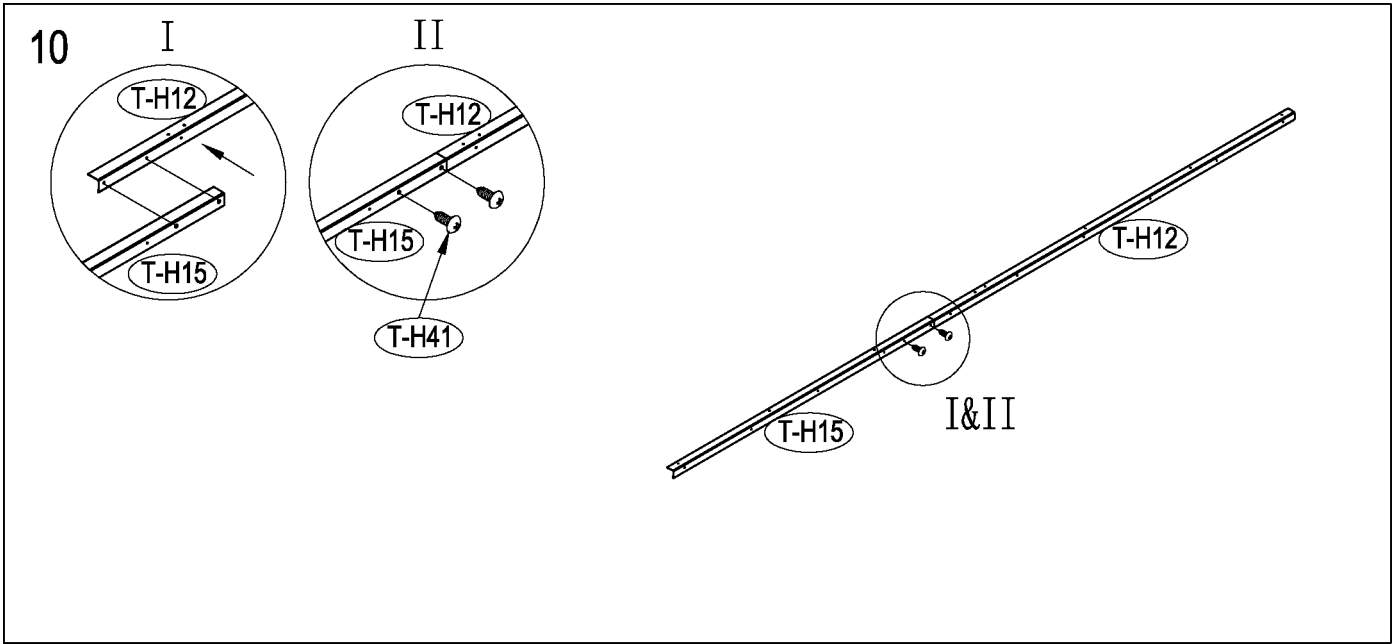
Po každém sestavení doporučujeme ujet odklidiť sněh.

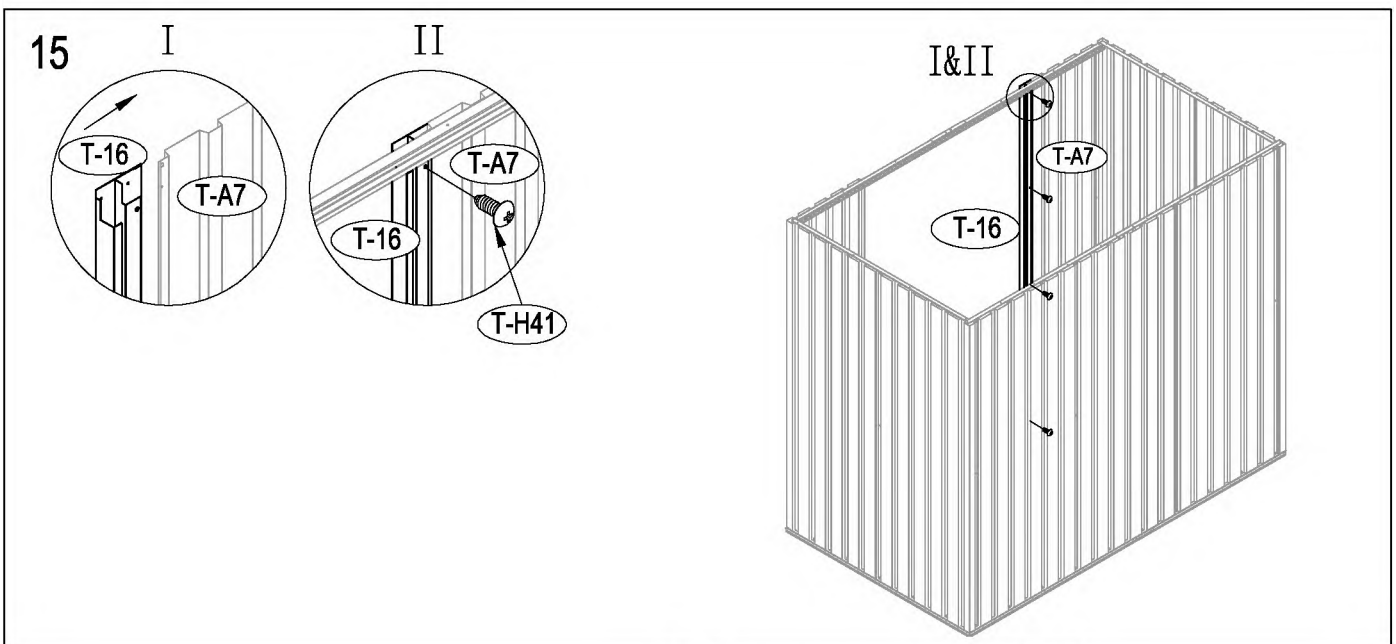
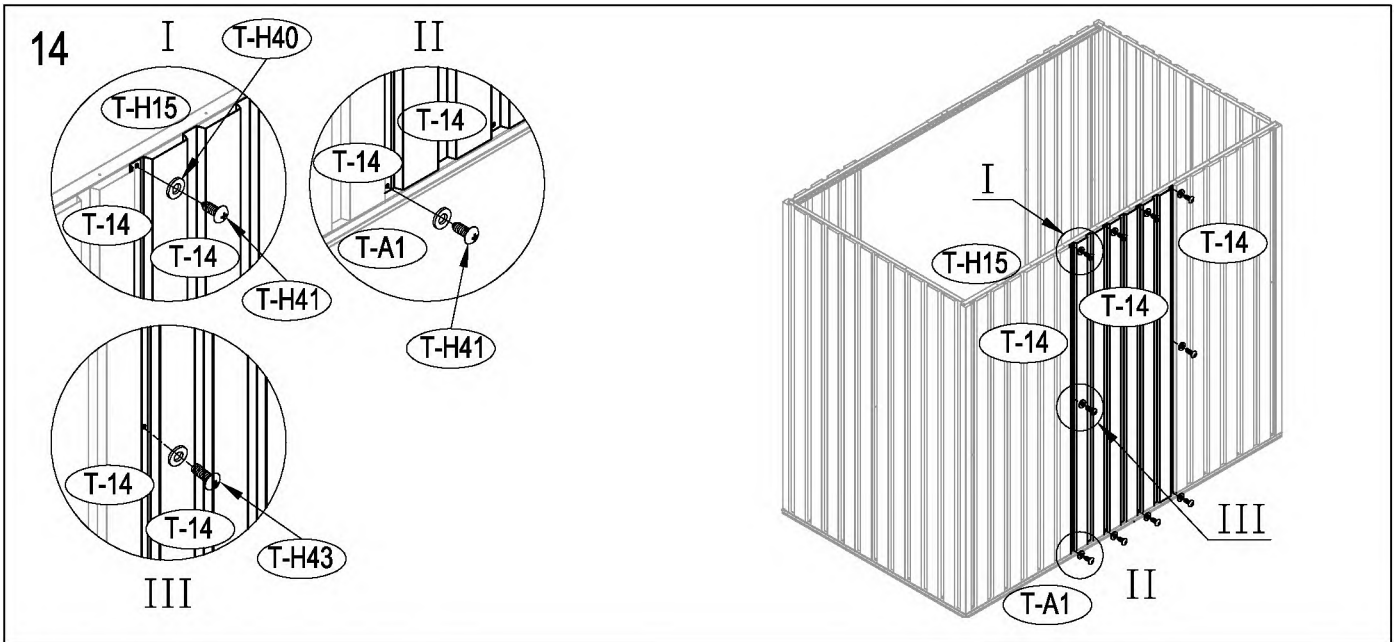
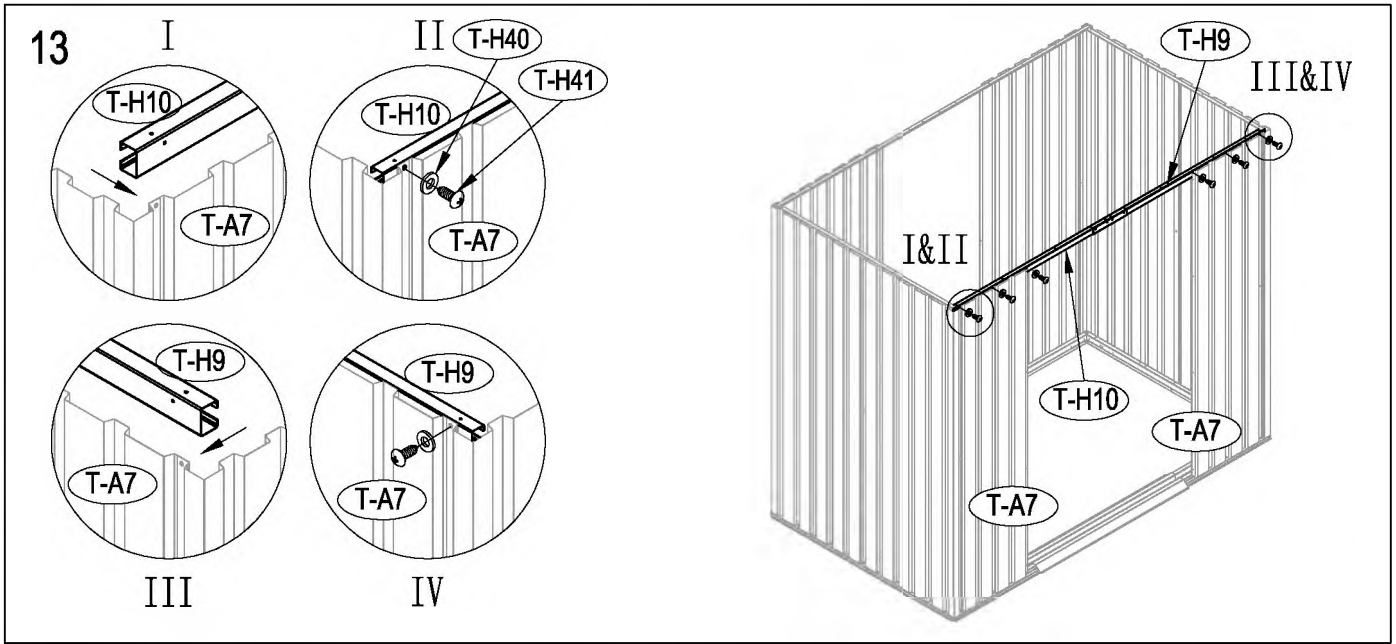


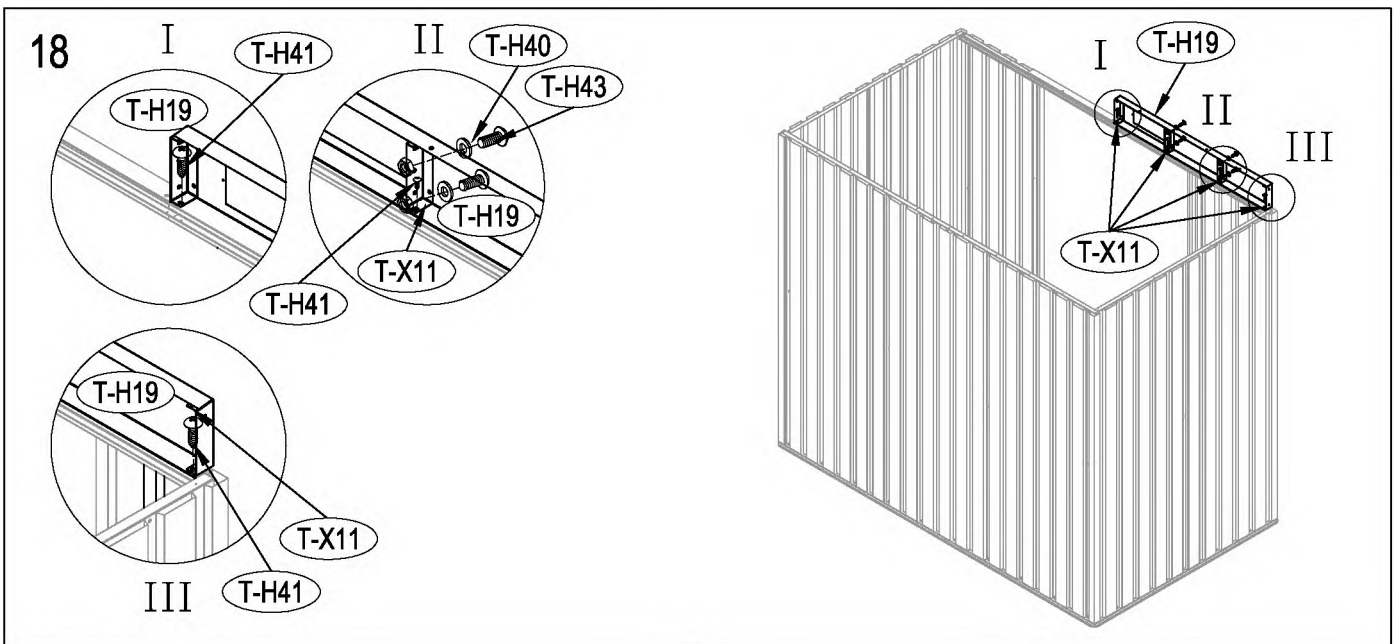
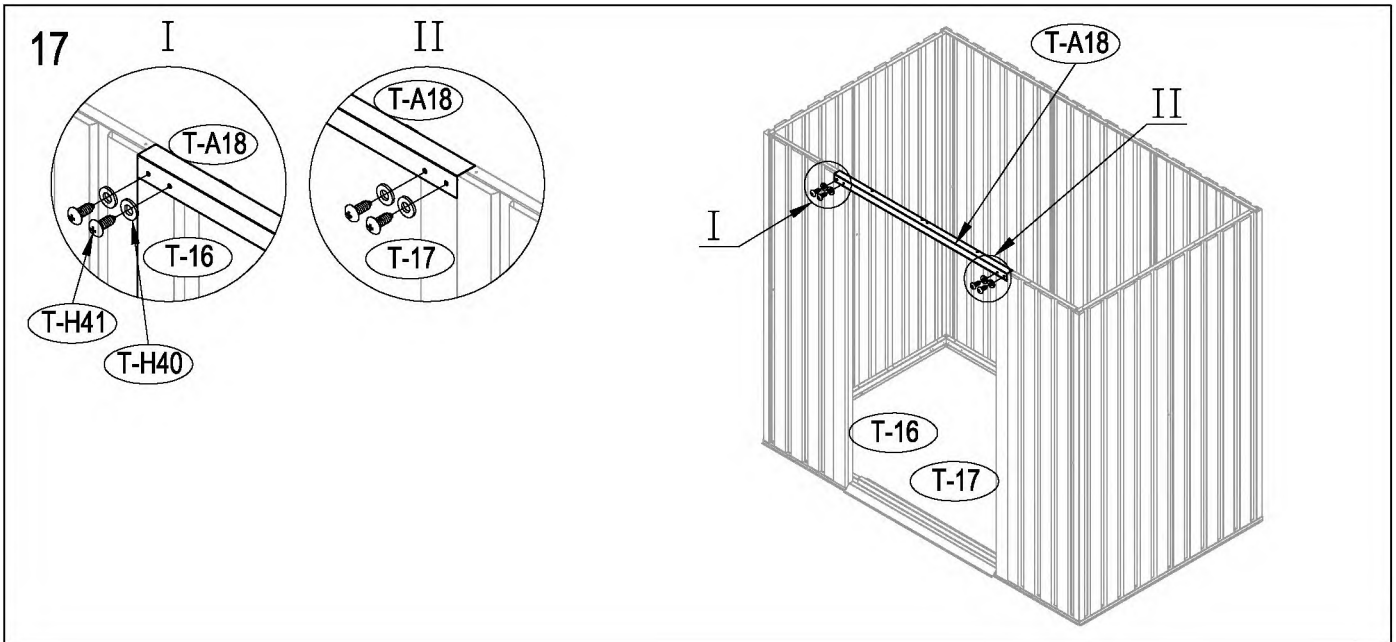
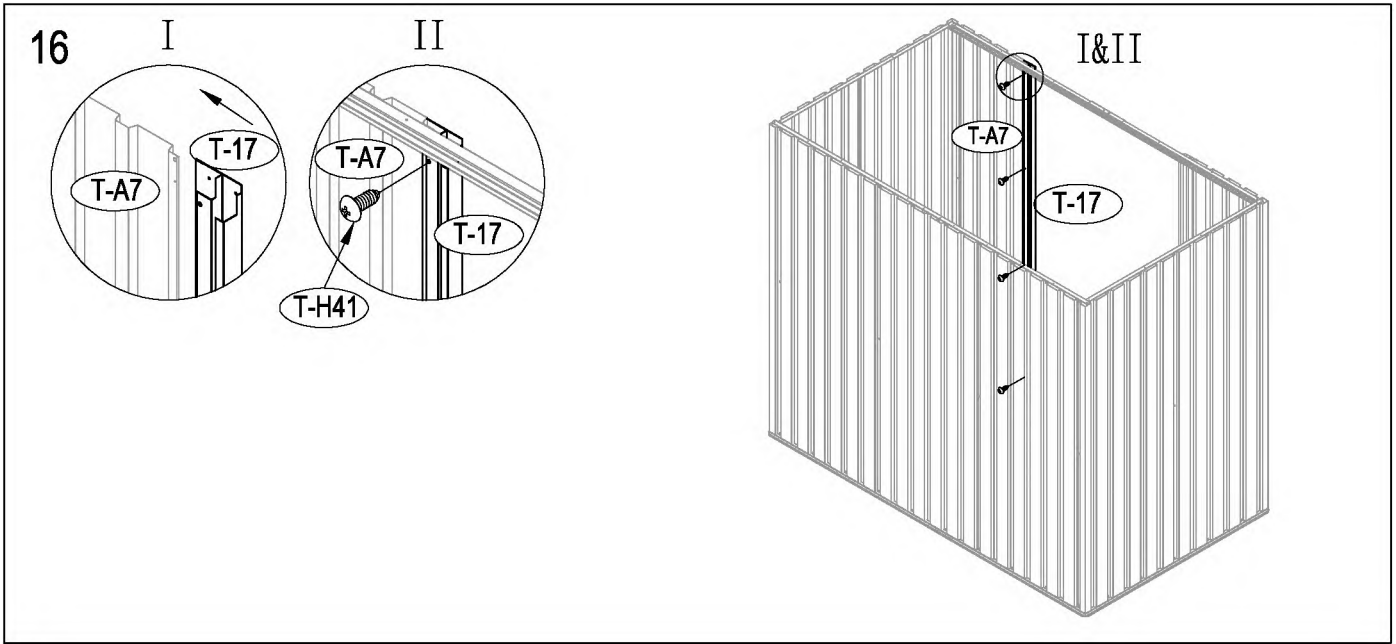
D LEŽITĚ: použijte silné rukavice, aby jste předešli zranění.

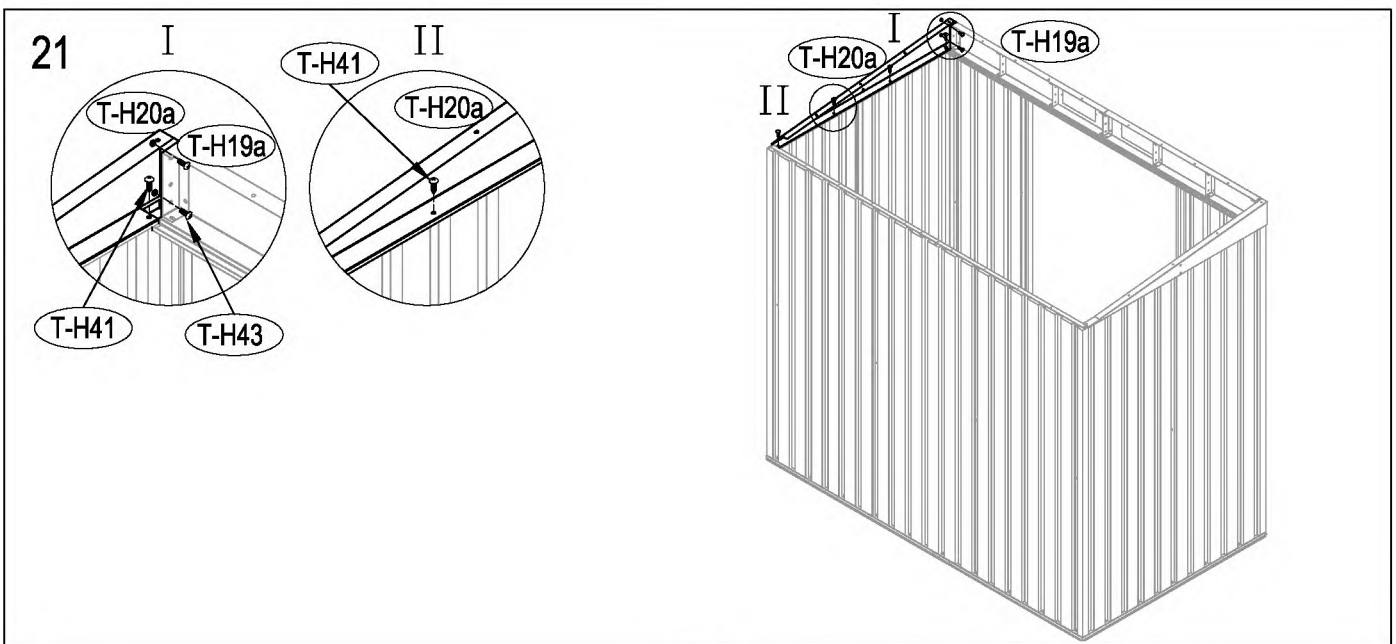
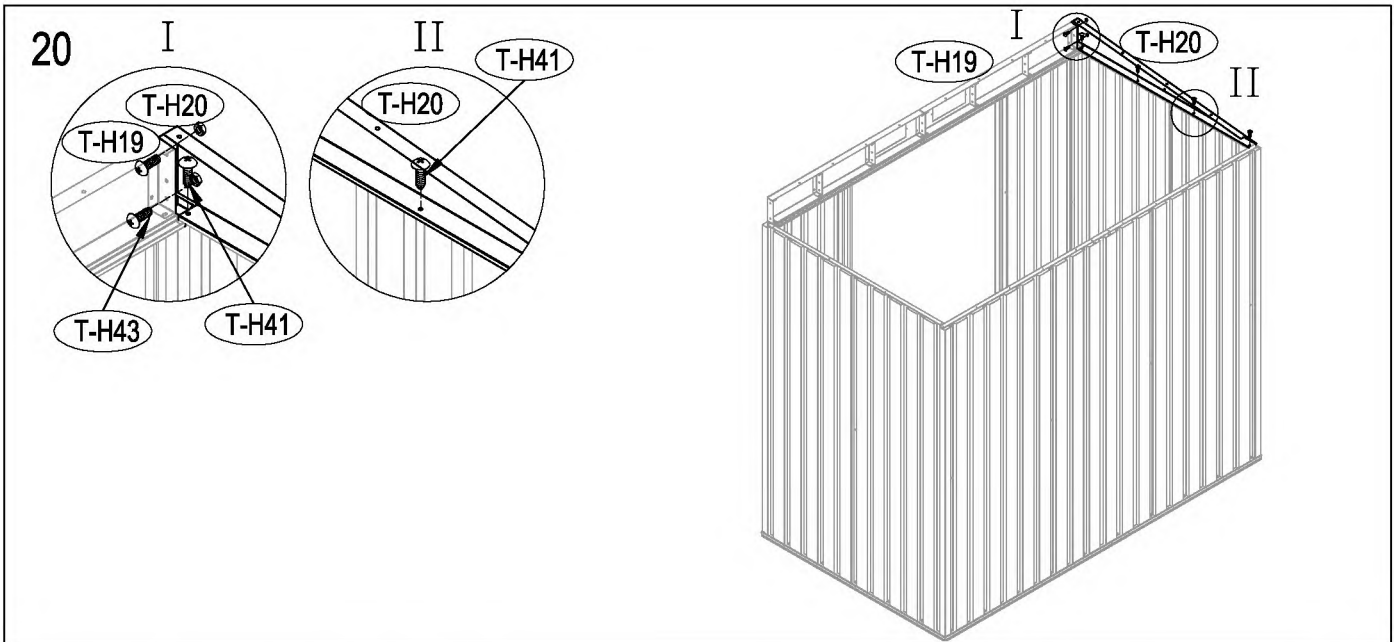
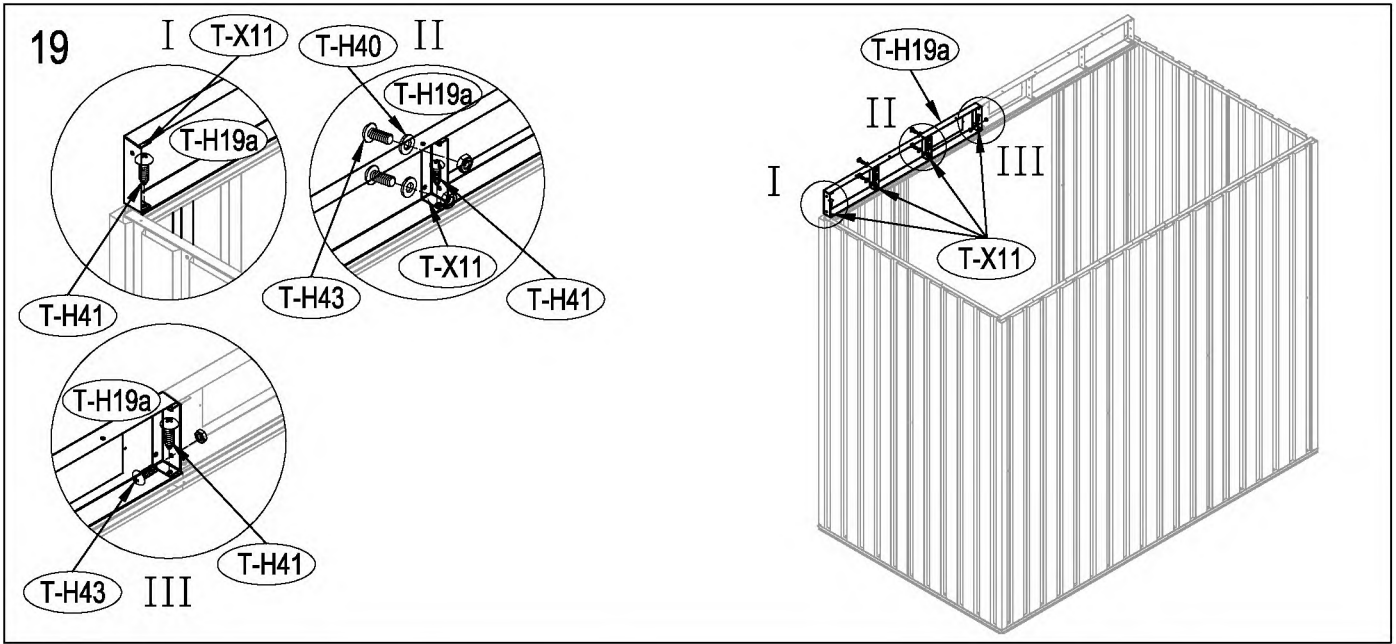


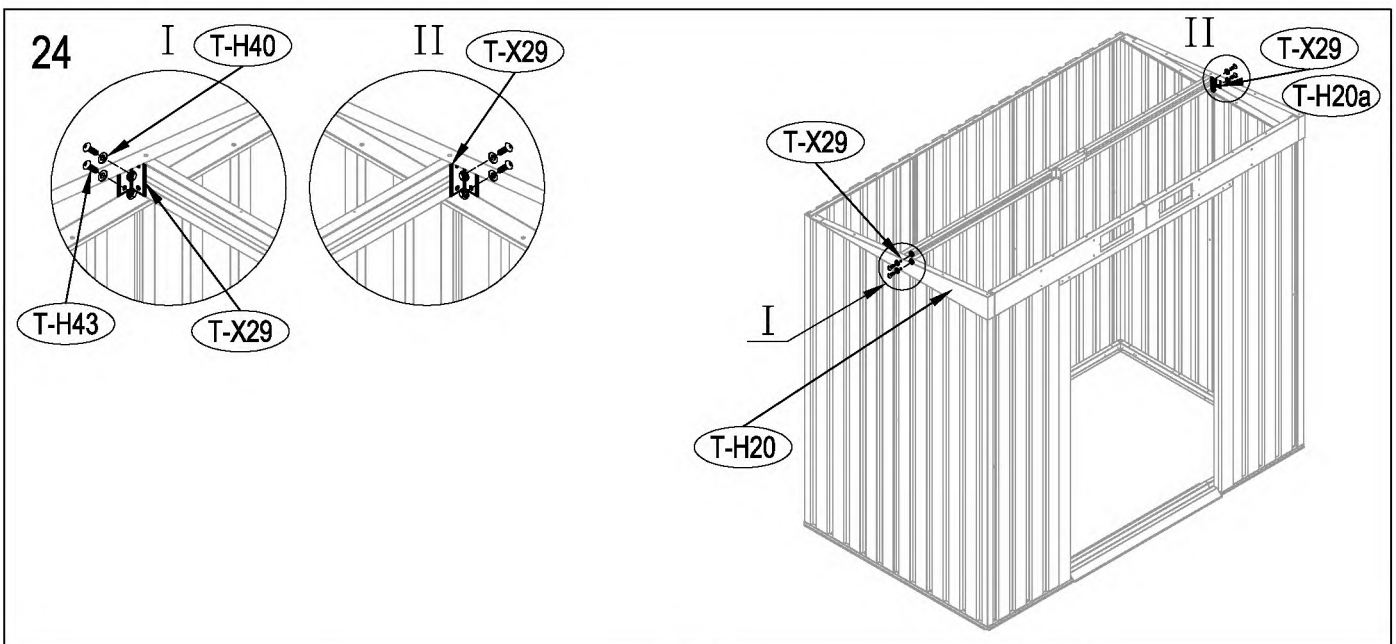
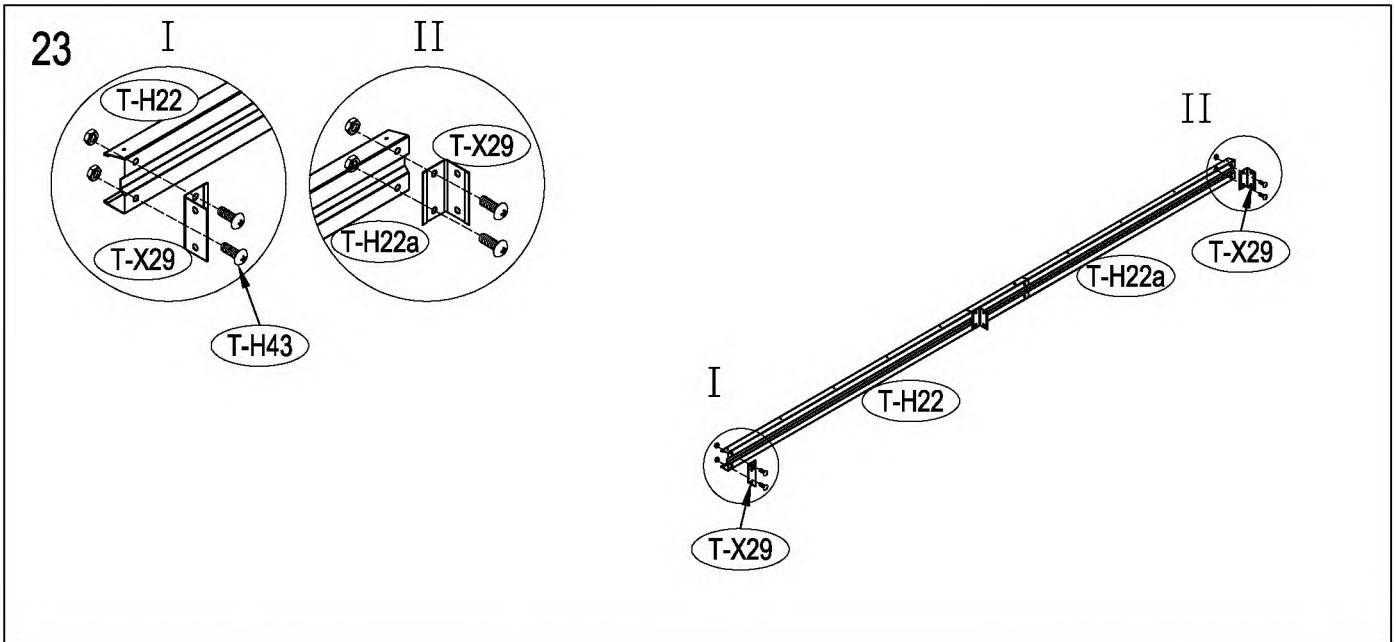
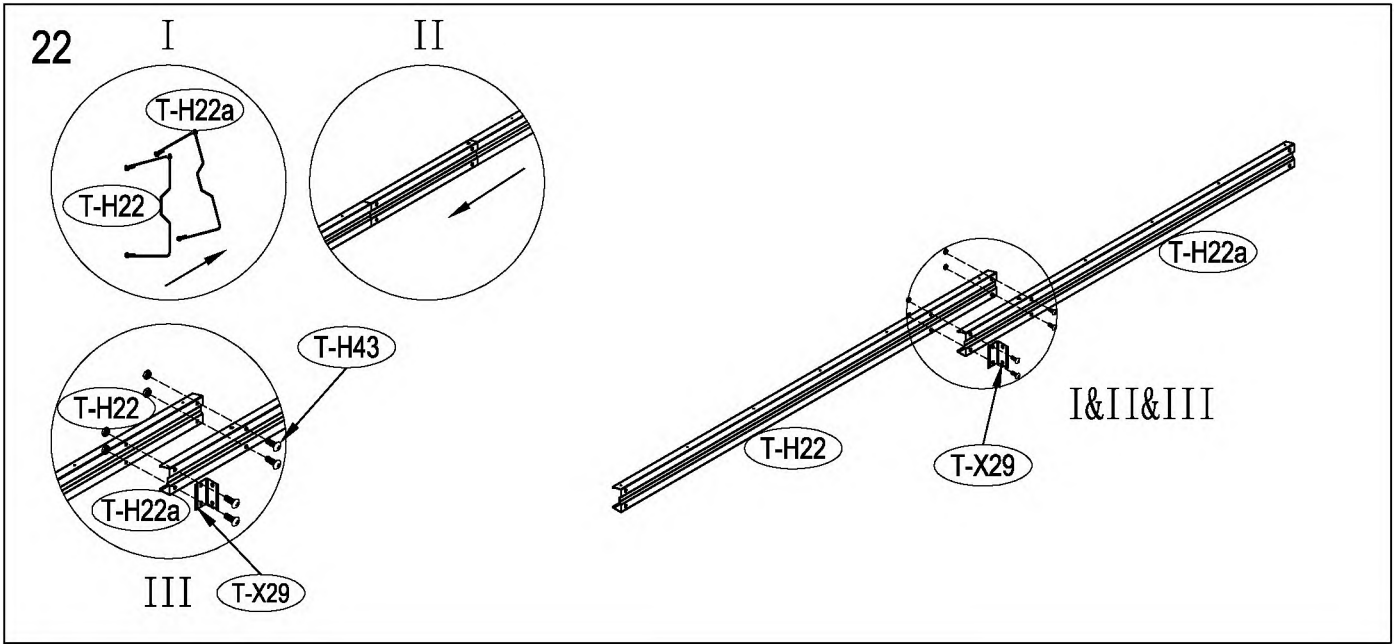


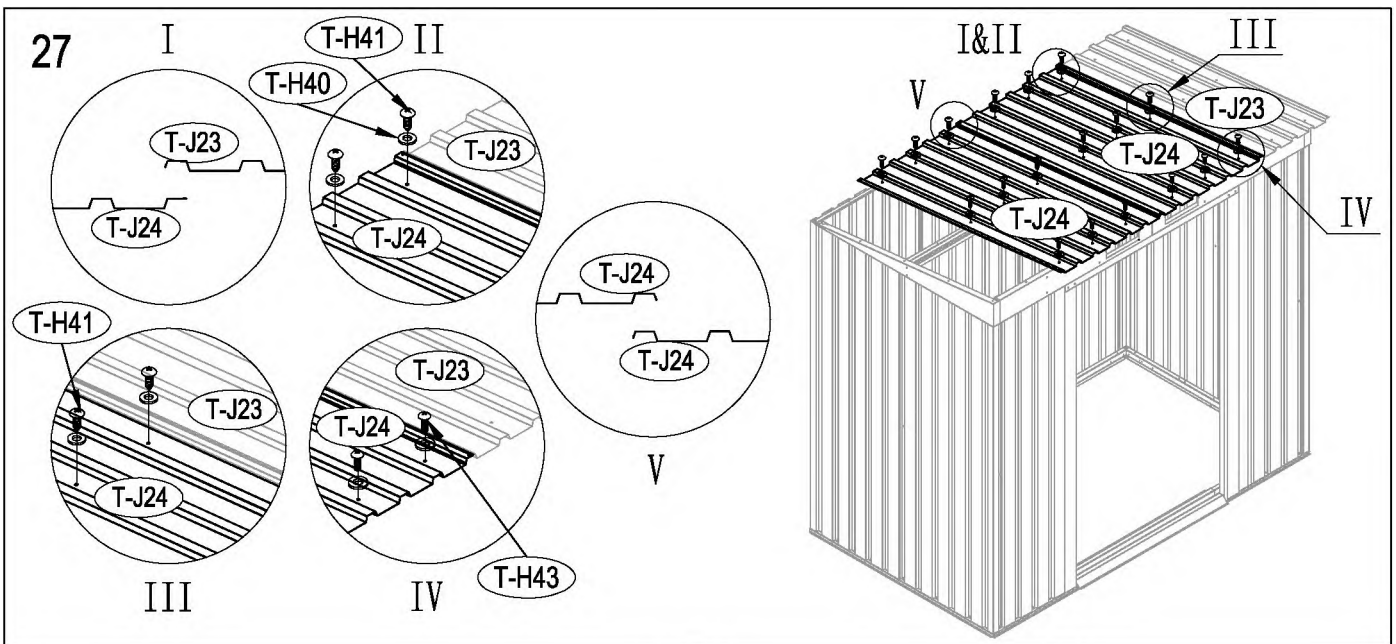
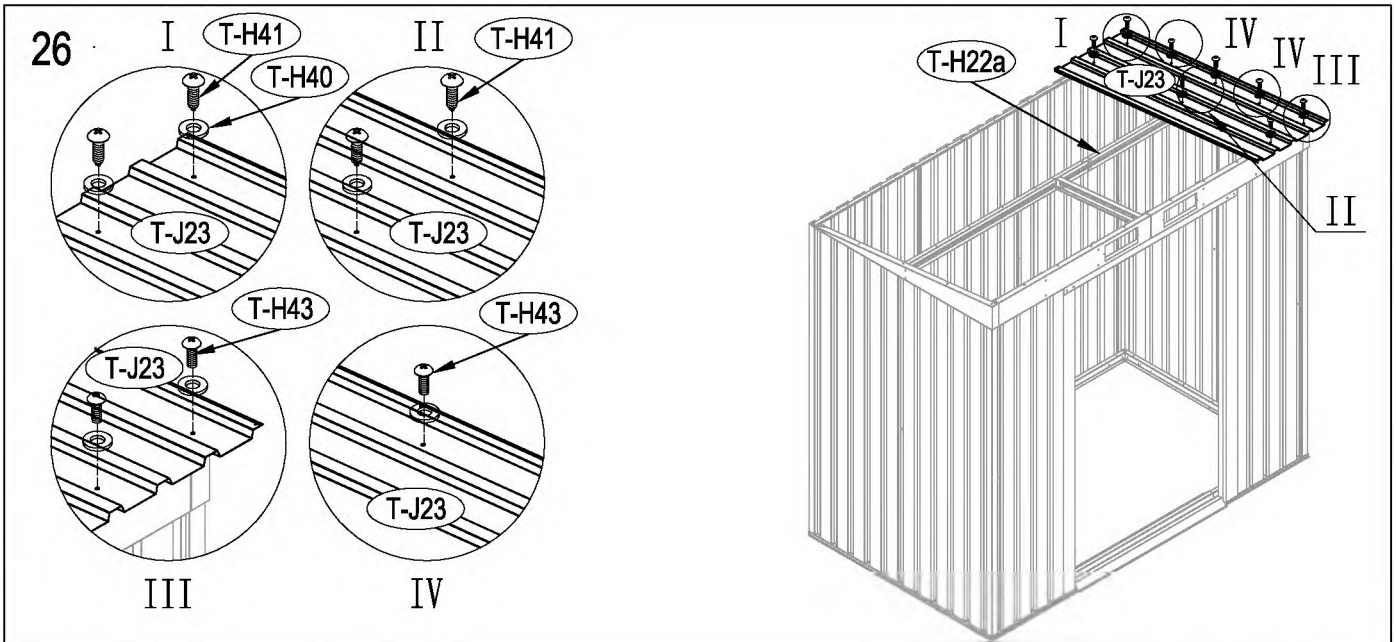
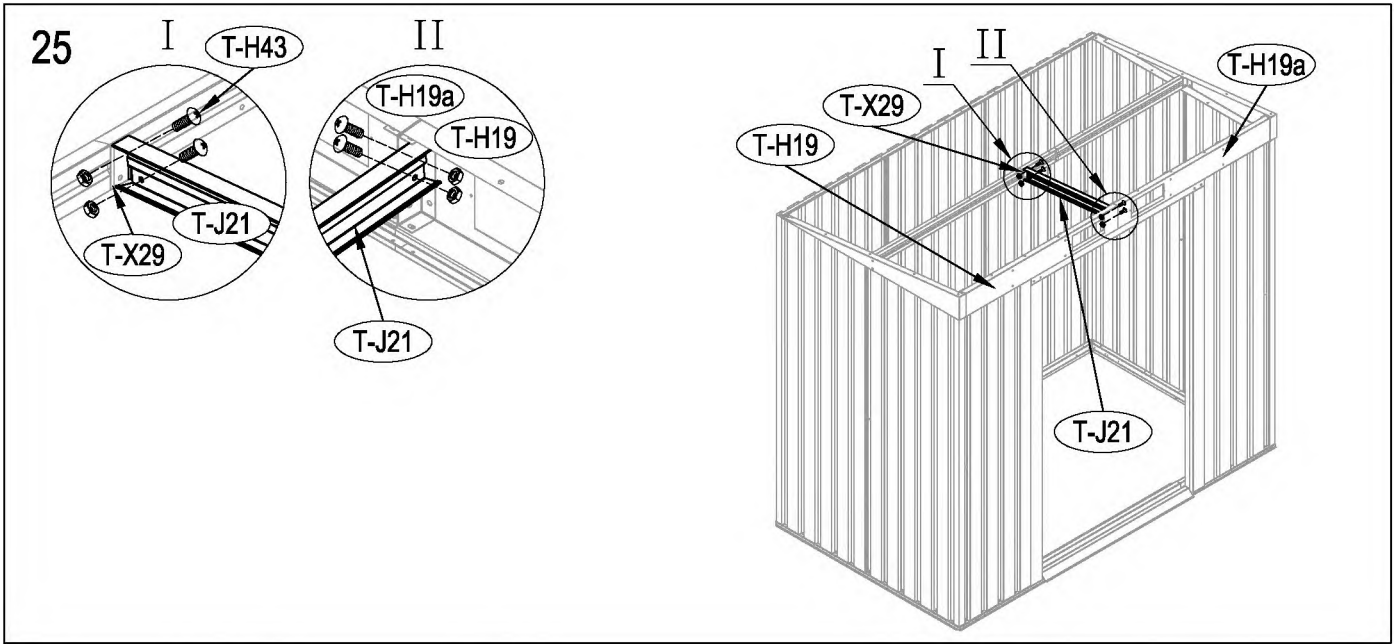


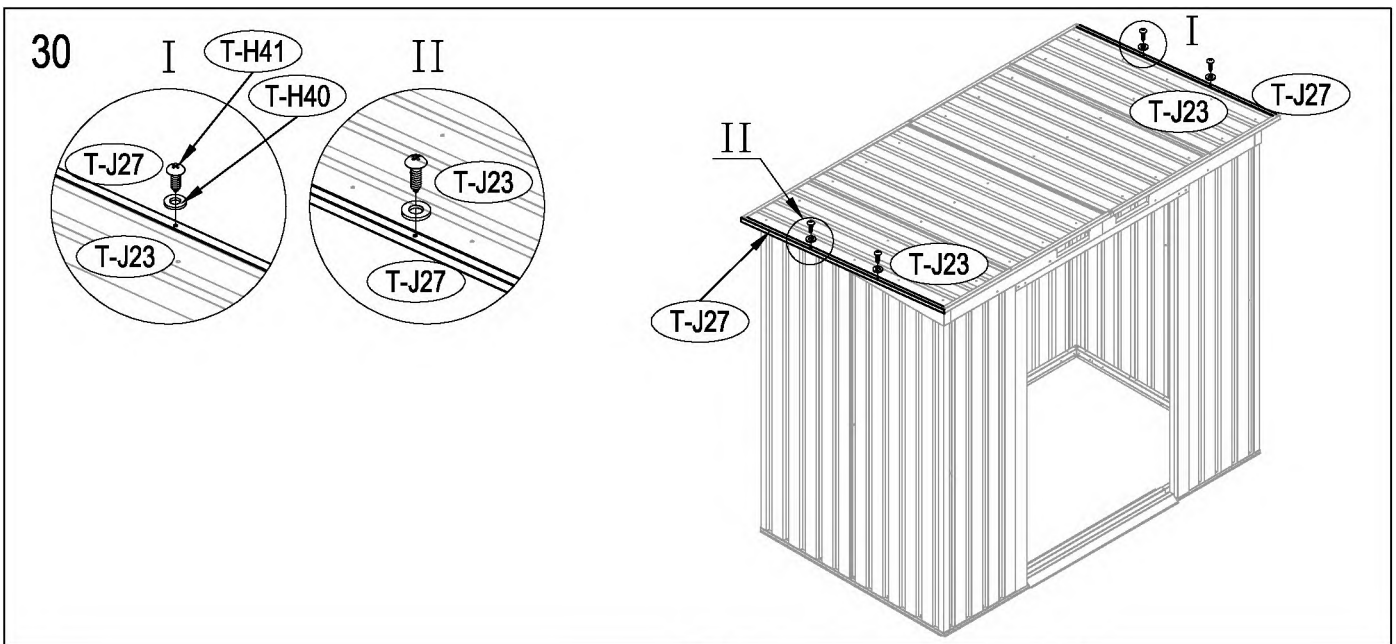
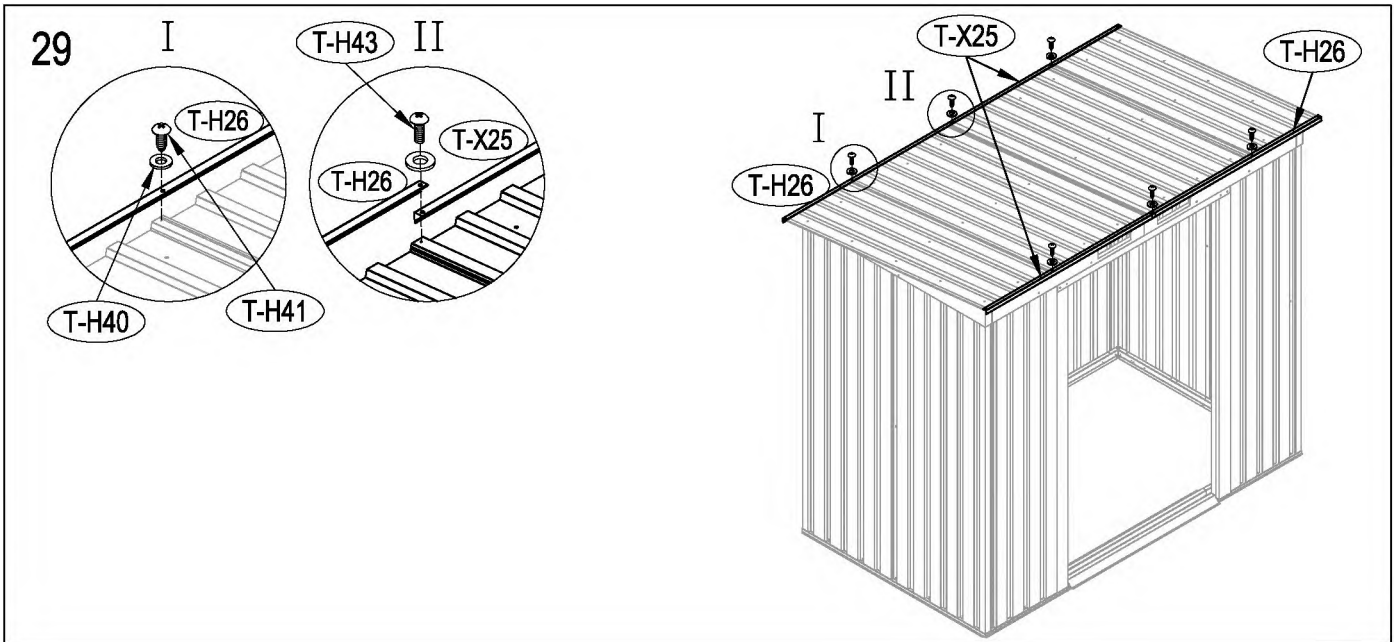
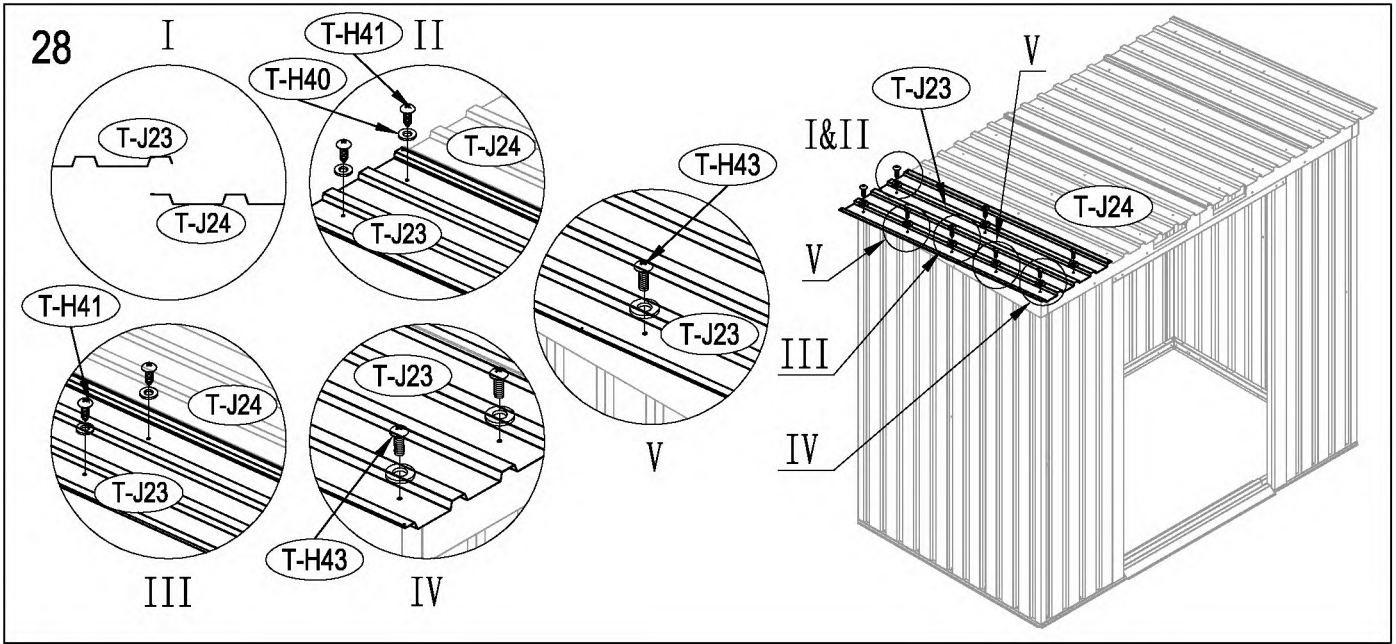


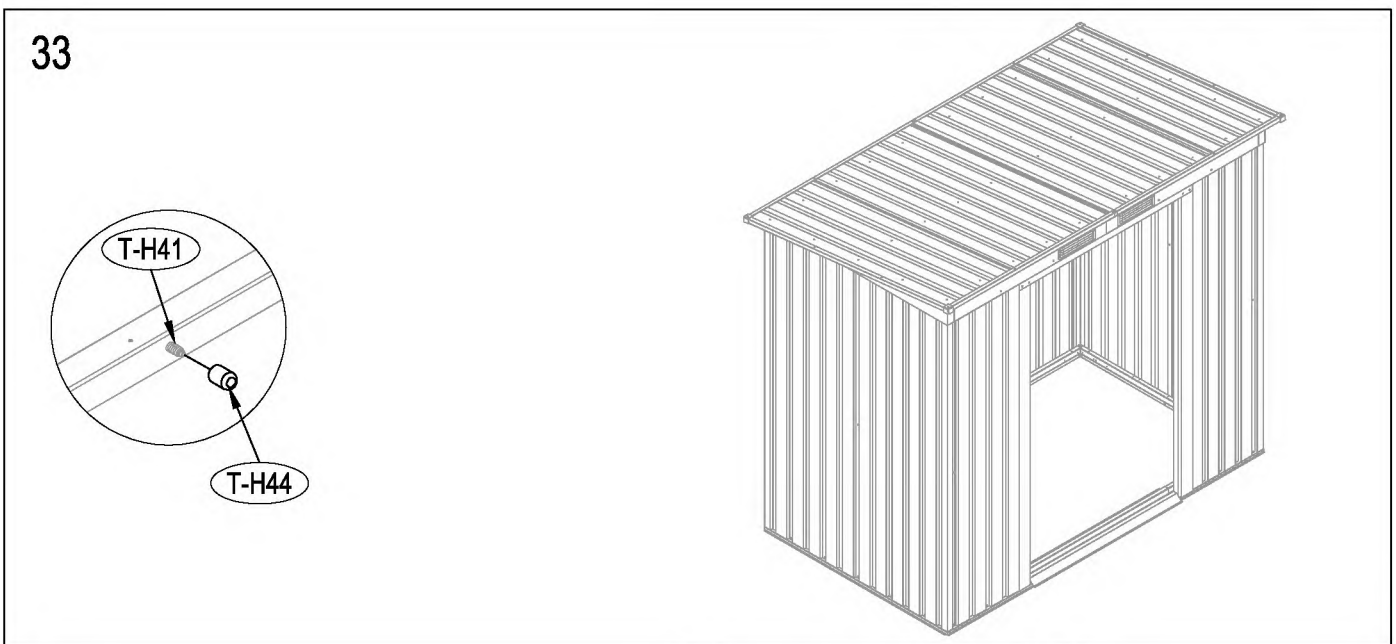
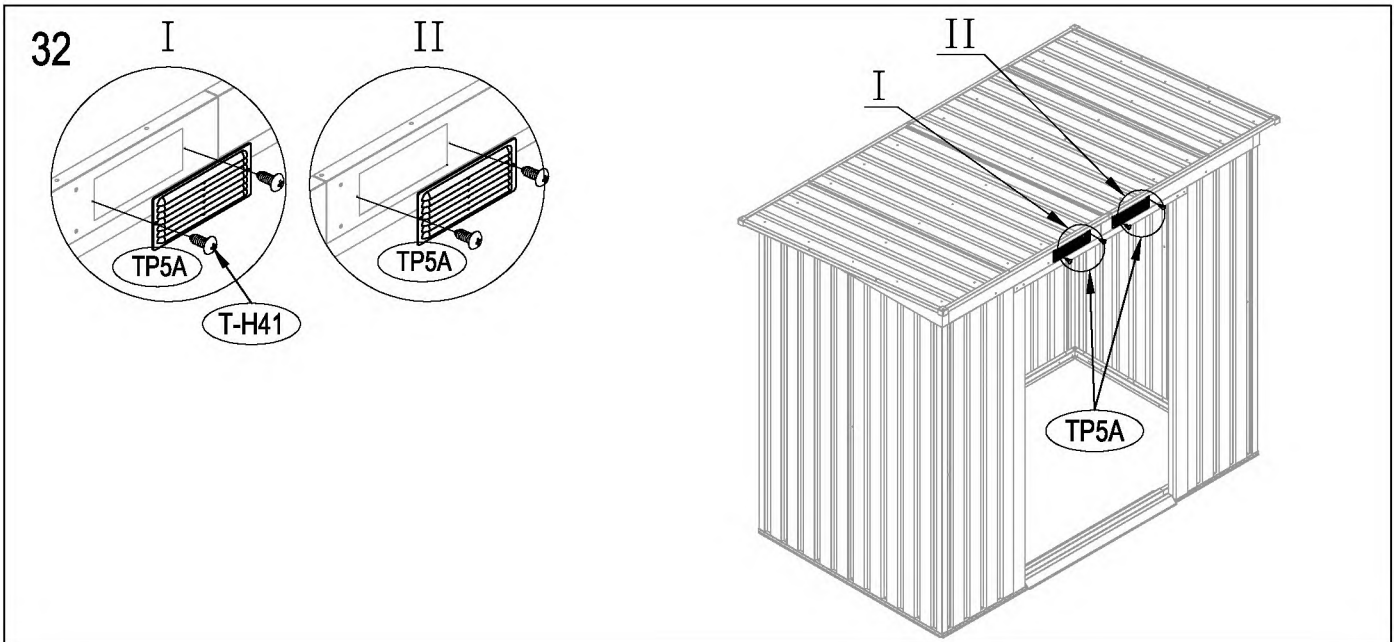
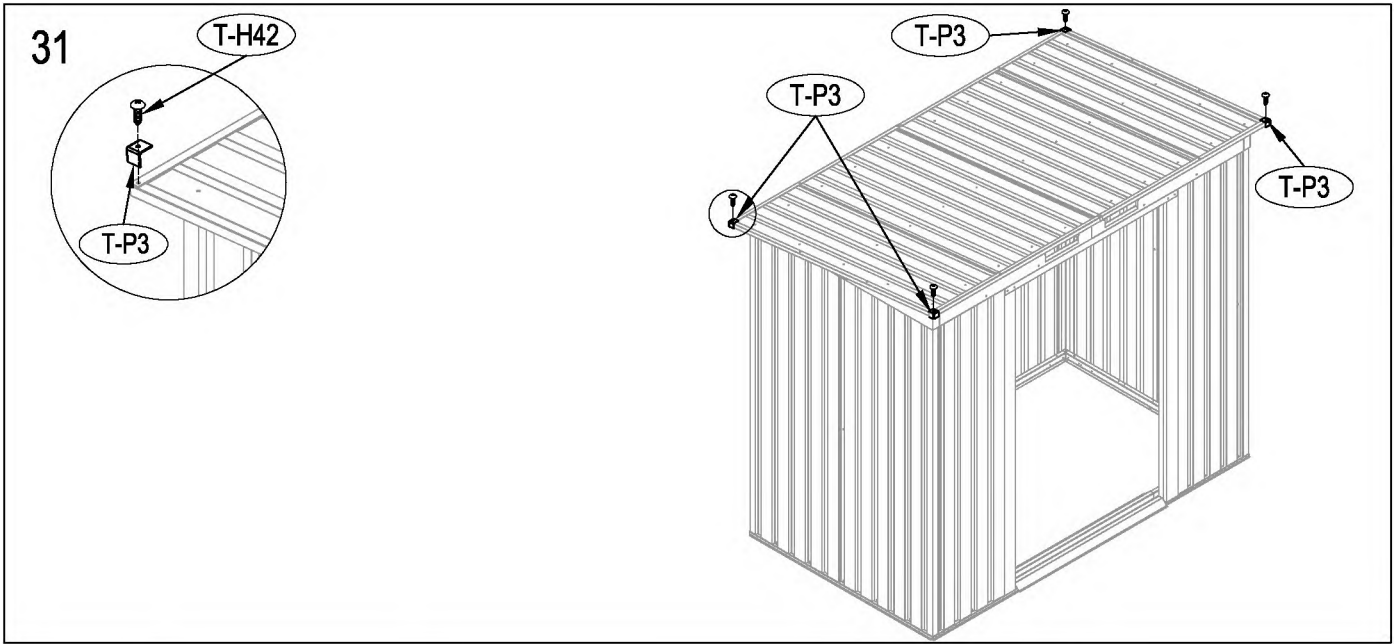












34

